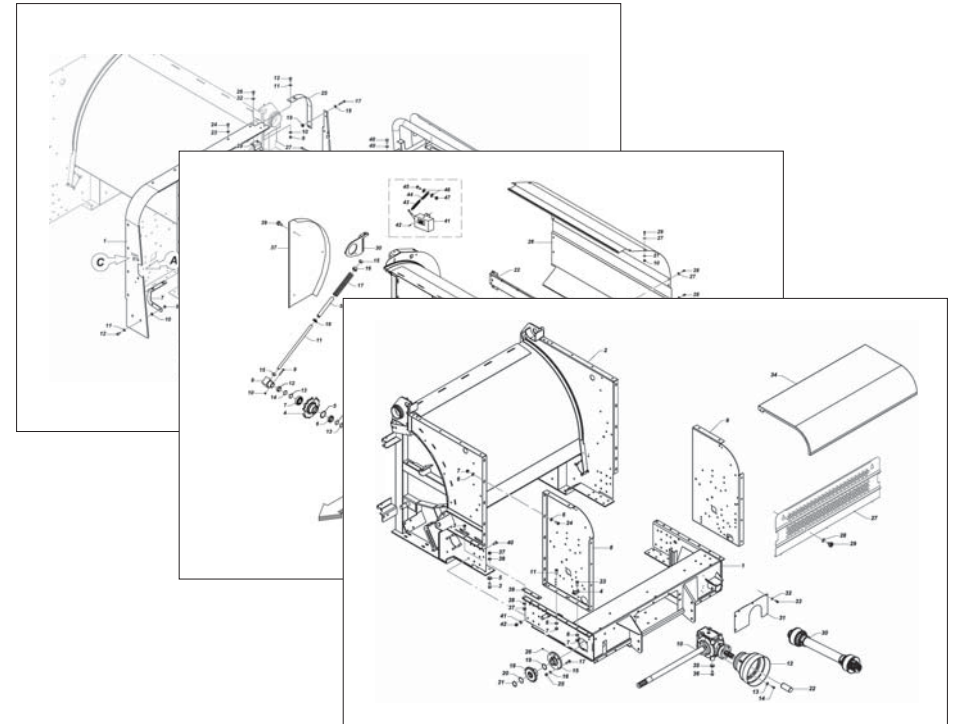


FERABOLI



ENTRY 120

Cod: B0D5P0093 2016-01

- *) Valido per Paesi UE
- *) Valid for EU member countries
- *) Valable dans les Pays UE
- *) Gilt für EU-Mitgliedsländer
- *) Válido para Países UE

- IT** PARTI DI RICAMBIO
- EN** SPARE PARTS
- DE** ERSATZTEILE
- FR** PIÈCES DÉTACHÉES
- ES** PIEZAS DE REPUESTO

PARTI DI RICAMBIO

Le ordinazioni delle parti di ricambio vanno fatte presso i nostri concessionari di zona e devono essere sempre corredate dalle seguenti indicazioni:

- **Tipo, modello e numero di matricola dell'attrezzatura.** Tali dati sono stampigliati nell'apposita targhetta di cui è dotata ogni attrezzatura.

- **Numero di codice della parte richiesta** rilevabile dal catalogo ricambi.

- **Descrizione del particolare e quantità richiesta.**

- **Numero della tavola.**

- **Mezzo di trasporto.** Nel caso questa voce non sia specificata, la Ditta Costruttrice, pur dedicando a questo servizio una particolare cura, non risponde di eventuali ritardi di spedizione dovuti a cause di forza maggiore.

Le spese di trasporto si intendono sempre a carico del destinatario. La merce viaggia a rischio e pericolo del committente anche se venduta franco destino.

NOTA: Il termine **(Dx) Destro** o **(Sx) Sinistro** della macchina o di parti di essa, è inteso guardando la macchina dalla parte posteriore. Le eccezioni saranno indicate.

SPARE PARTS

Orders must be transmitted through our area dealers and should always include the following indications:

- **Type, model and serial number of the machine.** *These data are punched on the data plate with which every implement is equipped.*

- **Code number of the required spare part.** *This will be found in the spare parts catalogue.*

- **Description of the part and required quantity.**

- **Table number.**

- **Means of dispatch.** *If this item is not indicated, the Manufacturer, while dedicating particular care to this service, shall not be held responsible for delays in delivery caused by cases of force majeure.*

Transport expenses shall always be at the consignee's charge. The goods travel at the purchaser's risk and peril even when sold ex destination.

NOTE: *The symbols (Dx) right and (Sx) left, concerning the machine or single parts of it, are referred, as in the figure, to a rear view of them. Exceptions will be indicated.*

ERSATZTEILE

Die Bestellungen müssen bei unseren Gebietshändlern aufgegeben werden. Bei der Bestellung sind stets die folgenden Angaben zu machen:

- **Typ, Modell und Serien-Nummer des Geräts.** Diese Daten stehen auf dem Typenschild, mit dem jedes Gerät versehen ist.

- **Artikel Nr. der erforderlichen Ersatzteile.** Diese stehen im Ersatzteil-Katalog.

- **Beschreibung des Ersatzteils und die erforderliche Stückzahl.**

- **Tafelnummer.**

- **Versandmittel.** Wenn dieser Punkt nicht spezifiziert wird, haftet die Herstellerfirma nicht für etwaigen Lieferverzug aufgrund höherer Gewalt, auch wenn er diesen Service besonders aufmerksam abwickelt.

Die Frachtkosten gehen dagegen immer zu Lasten des Empfängers. Die Ware reist auf Gefahr und Risiko des Auftraggebers, auch wenn frei Haus Verkauft vereinbart worden ist.

N.B.: Die Merkzeichen **(Dx) rechts** und **(Sx) links** betreffen eine rückwärtige Aussicht der Maschine oder Teile von ihr (siehe Bild). Ausnahmen werden gezeit.

PIECES DÉTACHÉES

Les ordres doivent être effectués auprès de nos concessionnaires de zone en précisant les indications suivantes:

- **Type, modèle et numéro de série de la machine.** *Ces données sont gravées sur la plaque d'identification de chaque outil.*

- **Numéro de code de la pièce détachée** *indiqué sur le catalogue des pièces détachées.*

- **Description de la pièce et quantité requise.**

- **Numéro de plan.**

- **Moyen d'expédition.** *Si cette rubrique n'est pas indiquée, le Constructeur, bien que soucieux de ce service, ne répond pas des retards d'expédition pour des causes de force majeure.*

Les frais de transport sont toujours à la charge du destinataire. La marchandise voyage aux risques et périls de l'acheteur même si vendue franco de port.

N.B.: *Les références (Dx) droit et (Sx) gauche de la machine ou des parties de la même, est entendue, comme de la figure, en regardant la machine de derriere dans le sens de marche.*

RESPUESTOS

Los pedidos han de efectuarse en nuestros concesionarios de zona y deben incluir siempre las siguientes indicaciones:

- **Tipo, modelo y número de matrícula del equipo.** Dichos datos están impresos en la relativa placa presente en el equipo.

- **Número de código de la parte requerida** presente en el catálogo respuestas.

- **Descripción de la pieza y cantidad requerida.**

- **Numero de ilustración.**

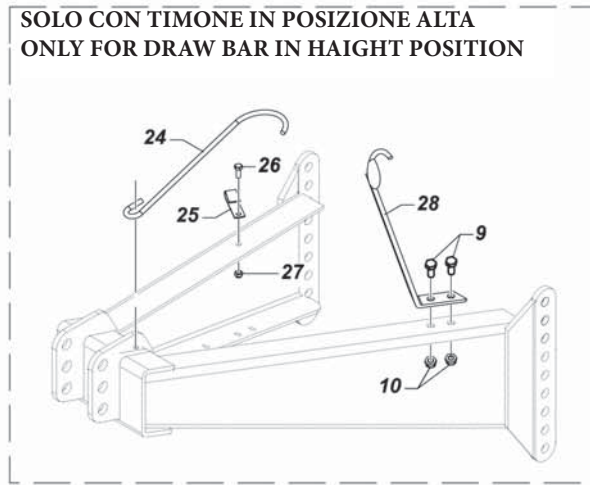
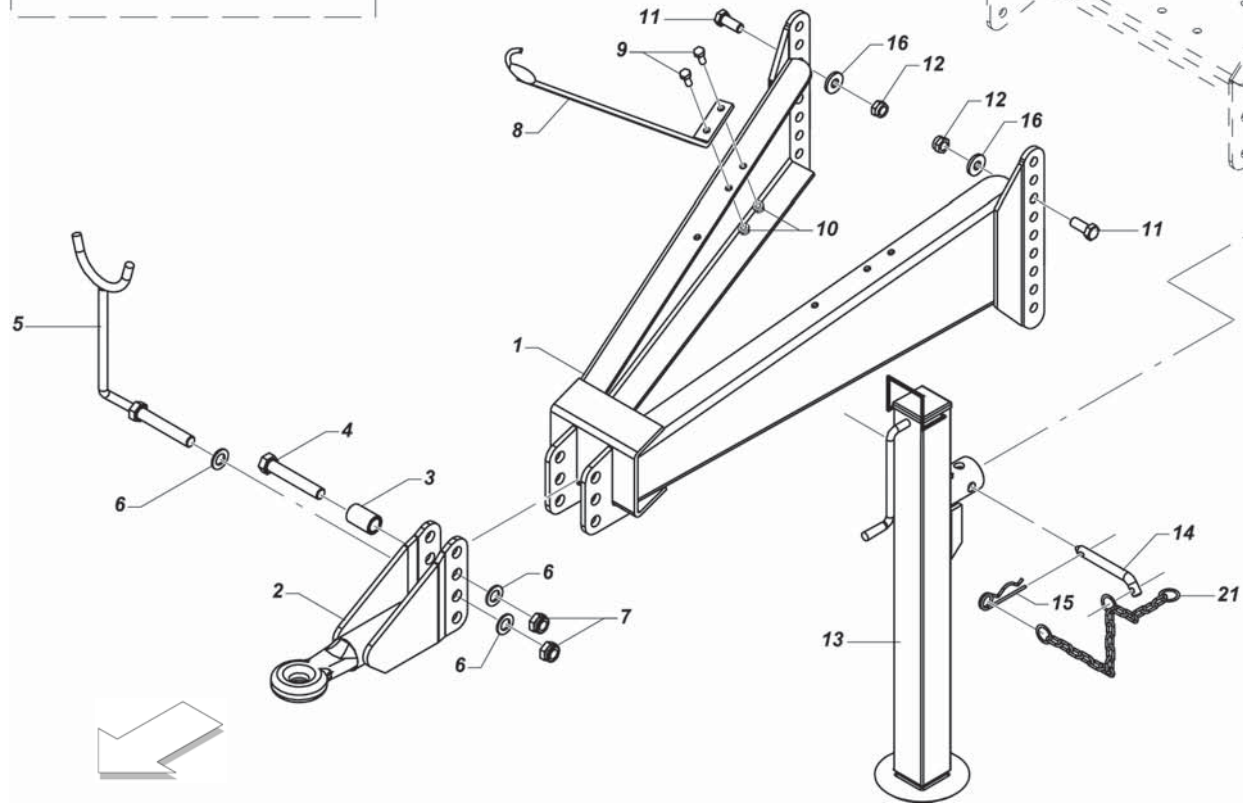
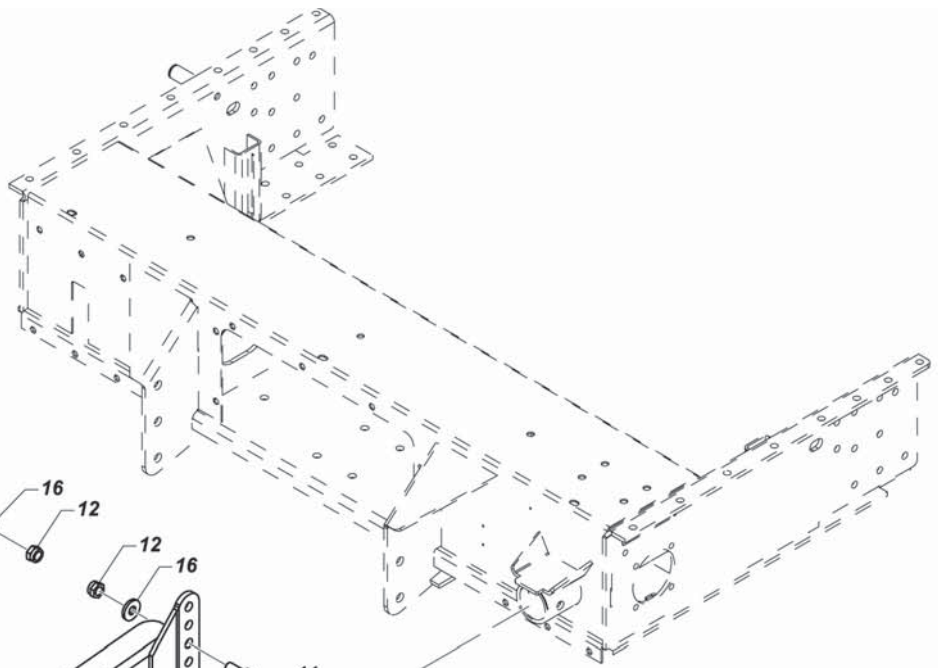
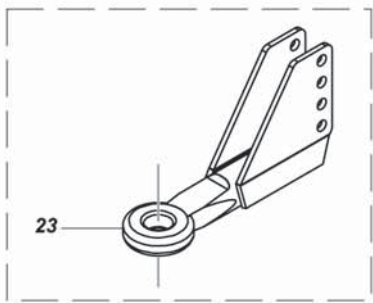
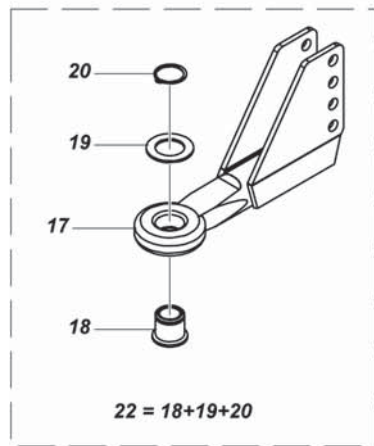
- **Medio de transporte.** En caso que este ítem no esté especificado, el Fabricante, aún prestando la debidas consideraciones para este aspecto, no responde por eventuales retardos de env'o debidos a causas de fuerza mayor.

Los gastos de transporte se consideran siempre a cargo del destinatario. La mercadería viaja bajo riesgo y peligro del comprador, incluso cuando se vende franco destino.

N.B.: La referencia **(Dx) derecha** o **(Sx) izquierda** de la máquina o de sus componentes, se entiende, como en la figura, mirando la máquina por la parte trasera. Se indicarán las excepciones.

INDEX

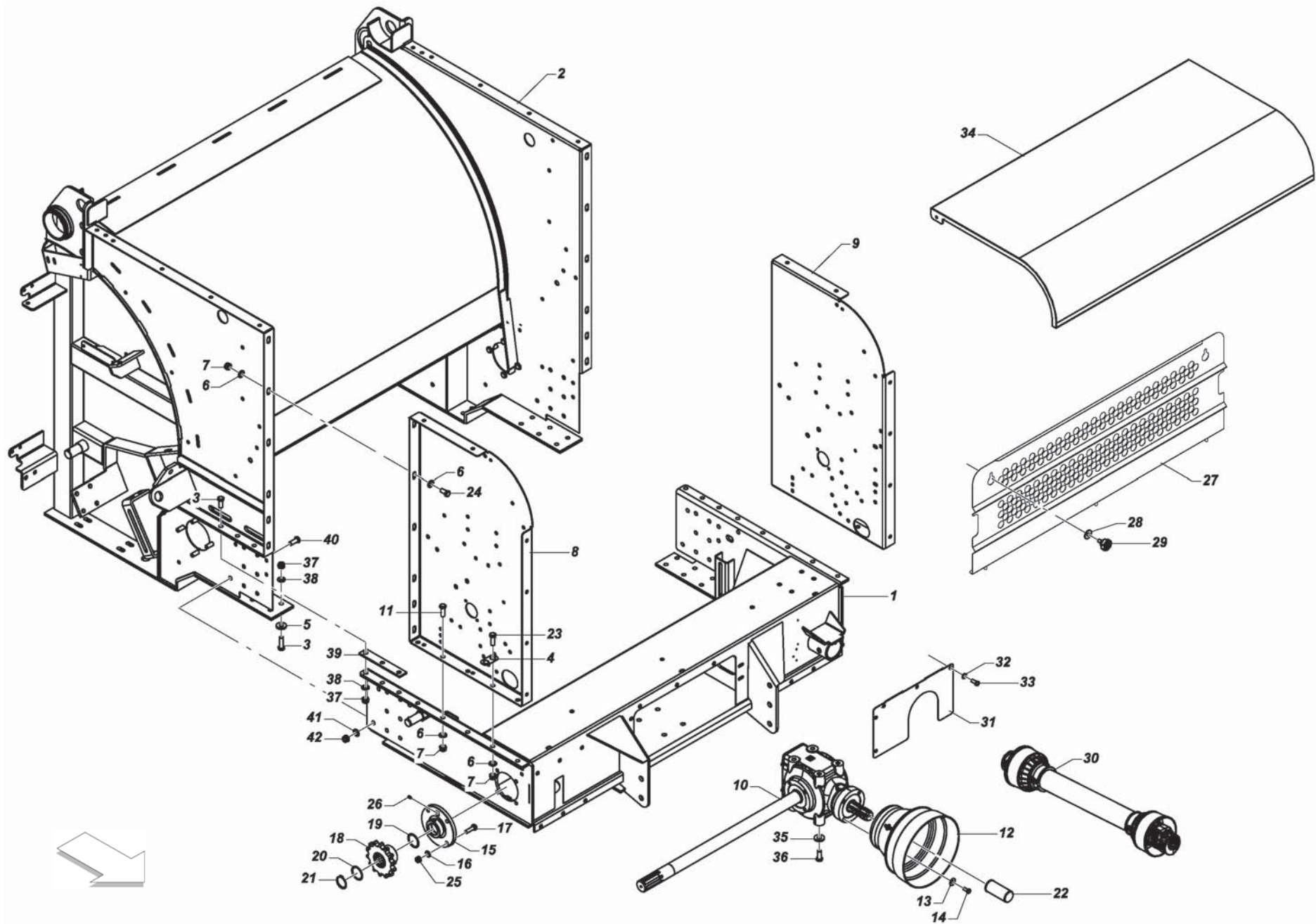
N° Tavola	Descrizione.....	Pagina	N° Table	Description.....	Page
TAV_P000500_01	Timone.....	4	TAV_P000500_01	Drawbar	4
TAV_P000501_02-120	Telaio anteriore	6	TAV_P000501_02-120	Front frame	6
TAV_P000206_02-BP	Escploso scatola BP	8	TAV_P000206_02-BP	BP gearbox parts	8
TAV_P000206_02-COM	Escploso scatola COM	10	TAV_P000206_02-COM	COM gearbox parts	10
TAV_P000502_01-120	Portellone.....	12	TAV_P000502_01-120	Rear gate	12
TAV_P000280_00	Mozzo + ruota.....	14	TAV_P000280_00	Hub + wheel.....	14
TAV_P000509_00	Mozzo freni	16	TAV_P000509_00	Brakes hub.....	16
TAV_P000518_01-120	Carter.....	18	TAV_P000518_01-120	Carter.....	18
TAV_P000205_02-120	Gruppo catenaria.....	22	TAV_P000205_02-120	Chain	22
TAV_P000203_03-120	Infaldatore.....	26	TAV_P000203_03-120	Feeder	26
TAV_P000213_01	Legatore filo.....	30	TAV_P000213_01	Twine binder	30
TAV_P000522_00	Cassone legatore filo.....	36	TAV_P000522_00	Twine box.....	36
TAV_P000214_00	Legatore 2 fili (solo parti aggiunte)	38	TAV_P000214_00	2 twine binder (only parts added)	38
TAV_P000215_00	Legatore rete (parte 1).....	40	TAV_P000215_00	Net binder (part 1).....	40
TAV_P000508_00-120	Legatore rete (parte 2).....	44	TAV_P000508_00-120	Net binder (part 2).....	44
TAV_P000505_01	Pick-up largo.....	50	TAV_P000505_01	Pick-up large.....	50
TAV_P000506_00	Pick-up stretto.....	56	TAV_P000506_00	Pick-up narrow.....	56
TAV_P000519_00	Impianto idraulico.....	60	TAV_P000519_00	Hydraulic system	60
TAV_P000217_00	Control box	62	TAV_P000217_00	Control box	62
TAV_P000517_00	Oliatura automatica.....	64	TAV_P000517_00	Automatic chain oiling.....	64
TAV_P000511_02	Impianto luci.....	66	TAV_P000511_02	Lights plant	66
TAV_P000511_02-ES	Impianto luci: SPAGNA.....	68	TAV_P000511_02-ES	Lights plant: SPAIN.....	68
TAV_P000510_00	Allontanatore balla.....	70	TAV_P000510_00	Ejector.....	70
TAV_P000512_00	Kit estrattore balla.....	72	TAV_P000512_00	Extractor	72
TAV_P000281_00-120	Decal "Logo"	74	TAV_P000281_00-120	Decal "Logo"	74
TAV_P000515_00	Decal "CE"	76	TAV_P000515_00	Decal "CE"	76
TAV_P000516_00	Decal "Istruzioni"	78	TAV_P000516_00	Decal "Instruction".....	78



TIMONE

TAV_P000500_01

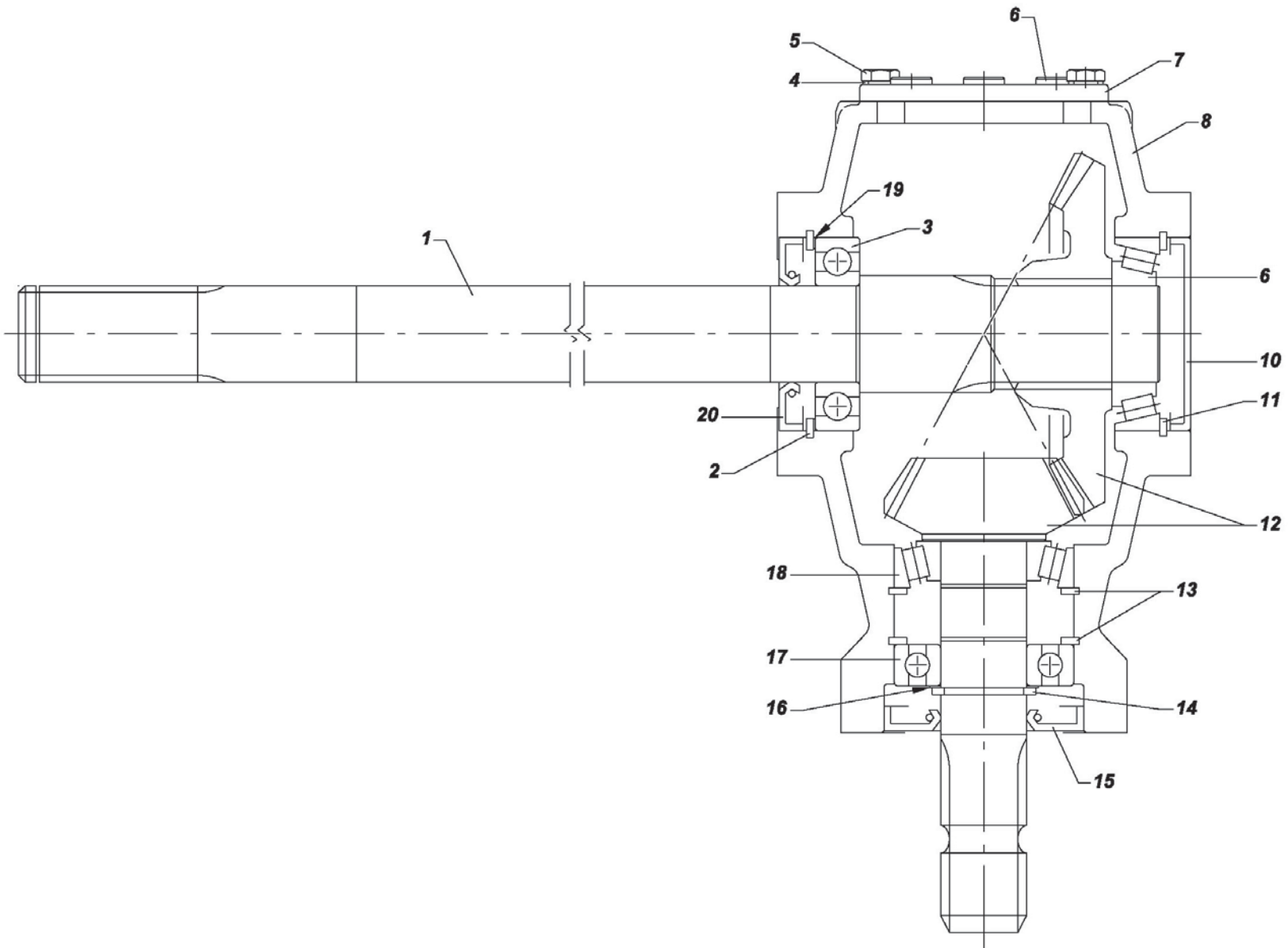
Pos.	Cod.	Descrizione	Description	Description	Benennung	Description
01	7S00177	TIMONE	DRAW BAR	TIMON	RUDER	
02	7S01033	AGGANCIO TRAINO FF50-20	TRAIL HITCH FF 50-20	ACCROCHAGE TRAINAGE FF 50-20	KUPPLUNG FUER GESCHLEPPTE FF 50-20	
03	1329574	DISTANZIALE TRAINO	SPACER	ENTRETOISE	DISTANZSTUECK	
04	0192093	VITE ZINC.TE M20X120-8.8 UNI 5737	SCREW	VIS	SCHRAUBE	
05	7S00489	SOSTEGNO CARDANO ROTOPRESSE	ROUNDBALER PTO SUPPORT	SUPPORT DU CARDAN DES PRESSES	RUNDBALLENPRESSE GELENKWELLE HALTER	
06	1422035	RONDELLA PIANA COMUNE ZINC.20	WASHER	RONDELLE	SCHEIBE	
07	0920620	DADO AUTOB.BASSO M20-5S DIN985 H=17	NUT	ECROU	SELBSTSICHERNDE MUTTER M20-5S	
08	7H34241	SOSTEGNO CANNE	HOSE SUPPORT	SUPPORT	SCHLAUCHHALTER	
09	0181025	VITE ZINC.TE M10X 25-8.8 UNI 5739	SCREW	VIS	SCHRAUBE	
10	0545790	DADO AUTOB.BASSO M10-5S DIN985	SELF-LOCKING NUT	ECROU NYLSTOP	SELBSTSICHERNDE MUTTER M10-5S	
11	0181640	VITE ZINC.TE M16X 40-8.8 UNI 5739	SCREW	VIS	SCHRAUBE	
12	0920516	DADO AUTOB.BASSO M16-5S DIN985	NUT	ECROU	SELBSTSICHERNDE MUTTER M16-5S	
13	7S01755	SERVOTIMONE	DRAW BAR STAND	SERVO BARRE DE TIRAGE	STUETZFUSS	
14	13C0001	SPINA 16X158 CON PIEGA	PIN	GOUPILLE	ZAPFEN	
15	11B0499	SPINA A MOLLA A DOPPIO GIRO Ø4 ZINC	PIN	GOUPILLE CLIPS		
16	1519319	RALLA 16X38X5	FIFTH WHEEL	BUTEE	SCREIBE	
17	7SP0228	OCCHIONE DI TRAINO Ø50 LM PER FF	TOWING EYE DIAM 50 LM FOR FF	OEIL DE TIRAGE DIAM 50 LM POUR FF	ZUGOESE DURCHM. 550 LM FUER FF	
18	1300957	BUSSOLA DI RIDUZIONE	REDUCTION BUSH	DOUILLE DE REDUCTION	REDUZIER BUCHSE	
19	1300959	FLANGIA 50X80X4	FLANGE 50X80X4	BRIDE	FLANSCH 50X80X4	
20	1700050	ANELLO D'ARRESTO ALB. 50-E UNI3653	SEEGER RING	BAGUE SEEGER	SEEGERRING Ø50-E	
21	3300008	CATENA GENOVESE				
22	ZMP0018	BUSSOLA RIDUZIONE OCCHIONE Ø50	TOW EYE REDUCTION BUSH	DOUILLE REDUCTION OEIL	ZUGOSEN REDUZIERBUCHSE	
23	7SP0778	OCCHIONE Ø40 FISSO	FIXED TOWING EYE Ø40			
24	C6P1186	GANCIO SOSTEGNO CARDANO ENTRY/JD	JOINT SUPPORT HOOK			
25	1800011	FERMO SOSTEGNO CARDANO	BACK STOP CARDAN SUPPORT	ARRET SUPPORT CARDAN		
26	0180820	VITE ZINC.TE M 8X 20-8.8 UNI 5739	SCREW	VIS	SCHRAUBE	
27	0920208	DADO AUTOB.BASSO M 8-5S DIN985	NUT	ECROU	SELBSTSICHERNDE MUTTER M8-5S	
28	7SP0911	SOSTEGNO CAVI ENTRY/JD	CABLES SUPPORT			



TELAIO ANTERIORE

TAV_P000501_02-120

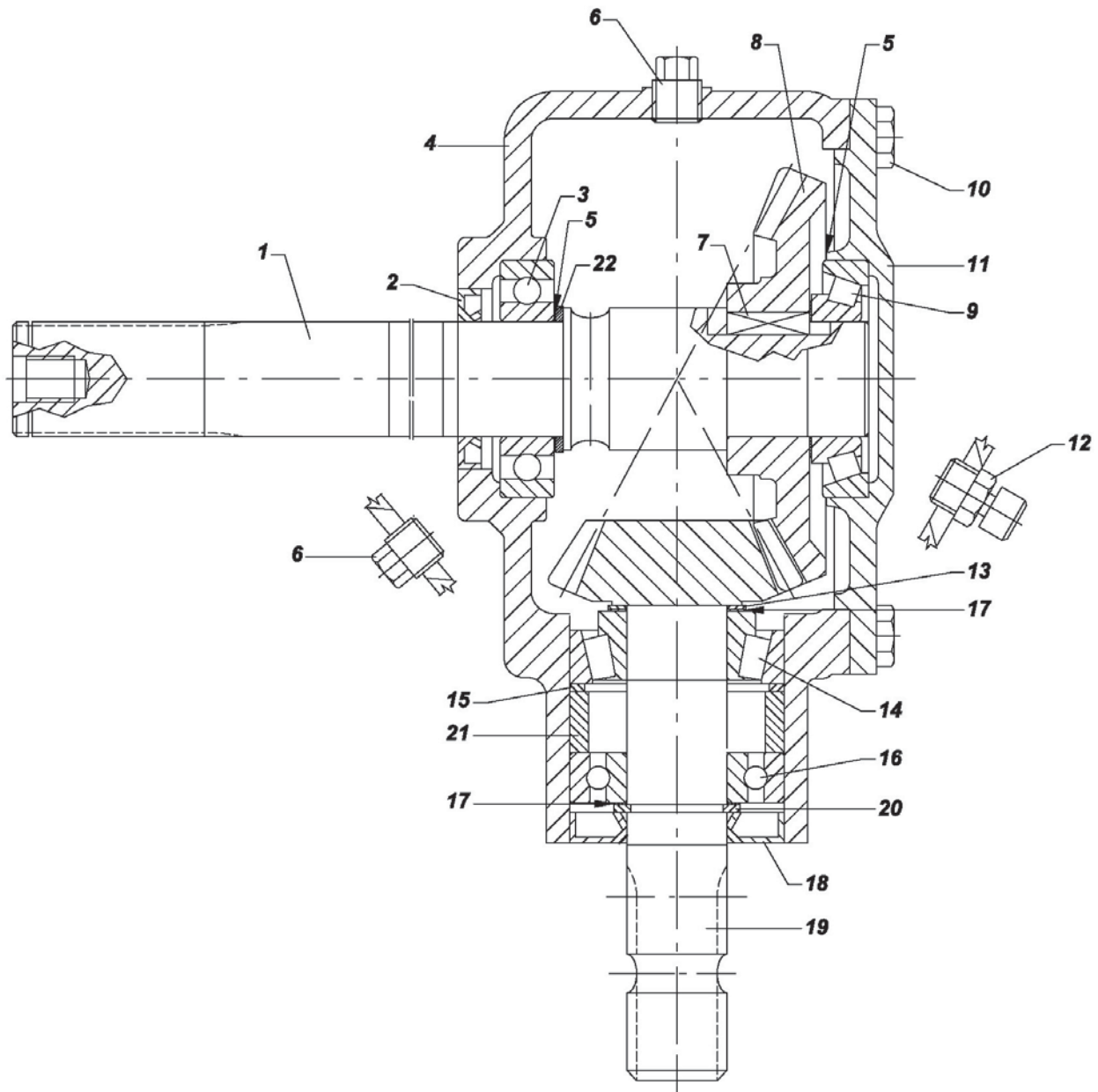
Pos.	Cod.	Descrizione	Description	Description	Benennung	Description
01	7SP0247	TRAVERSA ANTERIORE ENTRY	FRONT CROSSPIECE ENTRY			
02	7SP0252	TELAIO ANTERIORE ENTRY 120	FRONT FRAME			
03	0181240	VITE ZINC.TE M12X 40-8.8 UNI 5739	SCREW	VIS	SCHRAUBE	
04	C002357	PIASTRINA ATTACCO CAVI	CABLE ATTACHMENT PLATE	PLAQUETTE ATTELAGE CABLES	KABELHALTERPLATTE	
05	1516038	RALLA 13 32 5	FIFTH WHEEL	BUTEE	SCHEIBE	
06	1421230	RONDELLA PIANA COMUNE ZINC.12	WASHER	RONDELLE	SCHEIBE	
07	0920412	DADO AUTOB.BASSO M12-5S DIN985	NUT	ECROU	SELBSTSICHERNDE MUTTER M12-5S	
08	C1P0094	FIANCATA ANTERIORE DX LEGATORI	WRAP BODY SIDE FRONT RIGHT			
09	C1P0095	FIANCATA ANTERIORE SX LEGATORI	WRAP BODY SIDE FRONT LEFT			
10	3900227	SCATOLA COMER	GEAR BOX	BOITE	GETRIEBE	
11	0181230	VITE ZINC.TE M12X 30-8.8 UNI 5739	SCREW	VIS	SCHRAUBE	
12	7V00059	PROTEZIONE CARDANO FFPRO	COVER PROTECTION	PROTECTION CARDAN	ZAPFWELLENSCHUTZHAUBE FFPRO	
13	1430820	RONDELLA PIANA LARGA ZINC. 8X24	WASHER	RONDELLE	SCHEIBE	
14	0180815	VITE ZINC.TE M 8X 15-8.8 UNI 5739	SCREW	VIS	SCHRAUBE	
15	2354030	SUPP.FLANG.TONDO 40 GHISA INA-PME	FLANGED SUPPORT	SUPPORT FLANGE'	GEFLANSCHTES LAGER	
16	1421025	RONDELLA PIANA COMUNE ZINC.10	WASHER	RONDELLE	SCHEIBE	
17	0181035	VITE ZINC.TE M10X 35-8.8 UNI 5739	SCREW	VIS	SCHRAUBE	
18	3400046	INGRANAGGI MOTORE SCATOLA	GEAR	ENGRENAGES	ZAHNRAEDER	
19	1300126	SPESSORE 40 48 1 ZINC.ST_013	SHIM	ENTRETOISE	DISTANZSTUECK 40 408 1	
20	1300125	SPESSORE 40 48 0,5 (ZINCATO)	SHIM (GALV)	ENTRETOISE (GALV)	DISTANZSTUECK 40 48 0,5	
21	1700040	ANELLO D'ARRESTO ALBERO 40-E UNI 3	SEEGER RING	BAGUE SEEGER	SEEGERRING Ø40-E	
22	4417079	MANICOTTO PROT.PDF 1.3/8"	SLEEVE	MANCHON	MUFFE	
23	0181235	VITE ZINC.TE M12X 35-8.8 UNI 5739	SCREW	VIS	SCHRAUBE	
24	0181225	VITE ZINC.TE M12X 25-8.8 UNI 5739	SCREW	VIS	SCHRAUBE	
25	0545790	DADO AUTOB.BASSO M10-5S DIN985	SELF-LOCKING NUT	ECROU NYLSTOP	SELBSTSICHERNDE MUTTER M10-5S	
26	4200610	INGRASSATORE HYDRAULIC M 6X1 RITTO	GREASE NIPPLE	GRAISSEUR HYDRAULIQUE	GERADER SCHMIERNIPPEL M6X1	
27	7SP0283	PROTEZIONE ANTERIORE	FRONT PROTECTION			
28	1430820	RONDELLA PIANA LARGA ZINC. 8X24	WASHER	RONDELLE	SCHEIBE	
29	7V00106	VOLANTINO M8X15 DIAM.Ø30	KNOB WHEEL	VOLAN M 8 DIAM. 30X19		
30	3600026	CARDANO TRATTORE FF20 CON SB4(RIF.B	PTO SHAFT	CARDAN	GELENKWELLE	
31	C3P0114	CHIUSURA ANTERIORE				
32	1420820	RONDELLA PIANA COMUNE ZINC. 8	WASHER	RONDELLE	SCHEIBE	
33	0470825	VITE ZINC.TTEI M 8X 25-10,9 UNBRA	SCREW	VIS	SCHRAUBE TTEI M 8X25-10,9 UNBRA	
34	7SP0284	COPERCHIO ROTOLI LEGATURA	TWINE ROLL COVER			
35	1516038	RALLA 13 32 5	FIFTH WHEEL	BUTEE	SCHEIBE	
36	0181230	VITE ZINC.TE M12X 30-8.8 UNI 5739	SCREW	VIS	SCHRAUBE	
37	0920412	DADO AUTOB.BASSO M12-5S DIN985	NUT	ECROU	SELBSTSICHERNDE MUTTER M12-5S	
38	1421230	RONDELLA PIANA COMUNE ZINC.12	WASHER	RONDELLE	SCHEIBE	
39	C6P0362	SPESSORE	SHIM			
40	0181230	VITE ZINC.TE M12X 30-8.8 UNI 5739	SCREW	VIS	SCHRAUBE	
41	1421230	RONDELLA PIANA COMUNE ZINC.12	WASHER	RONDELLE	SCHEIBE	
42	0920412	DADO AUTOB.BASSO M12-5S DIN985	NUT	ECROU	SELBSTSICHERNDE MUTTER M12-5S	
43	C3P0115	CORPO CASSONE PORTAROTOLI				



ESCPLOSO SCATOLA BP

TAV_P000206_02-BP

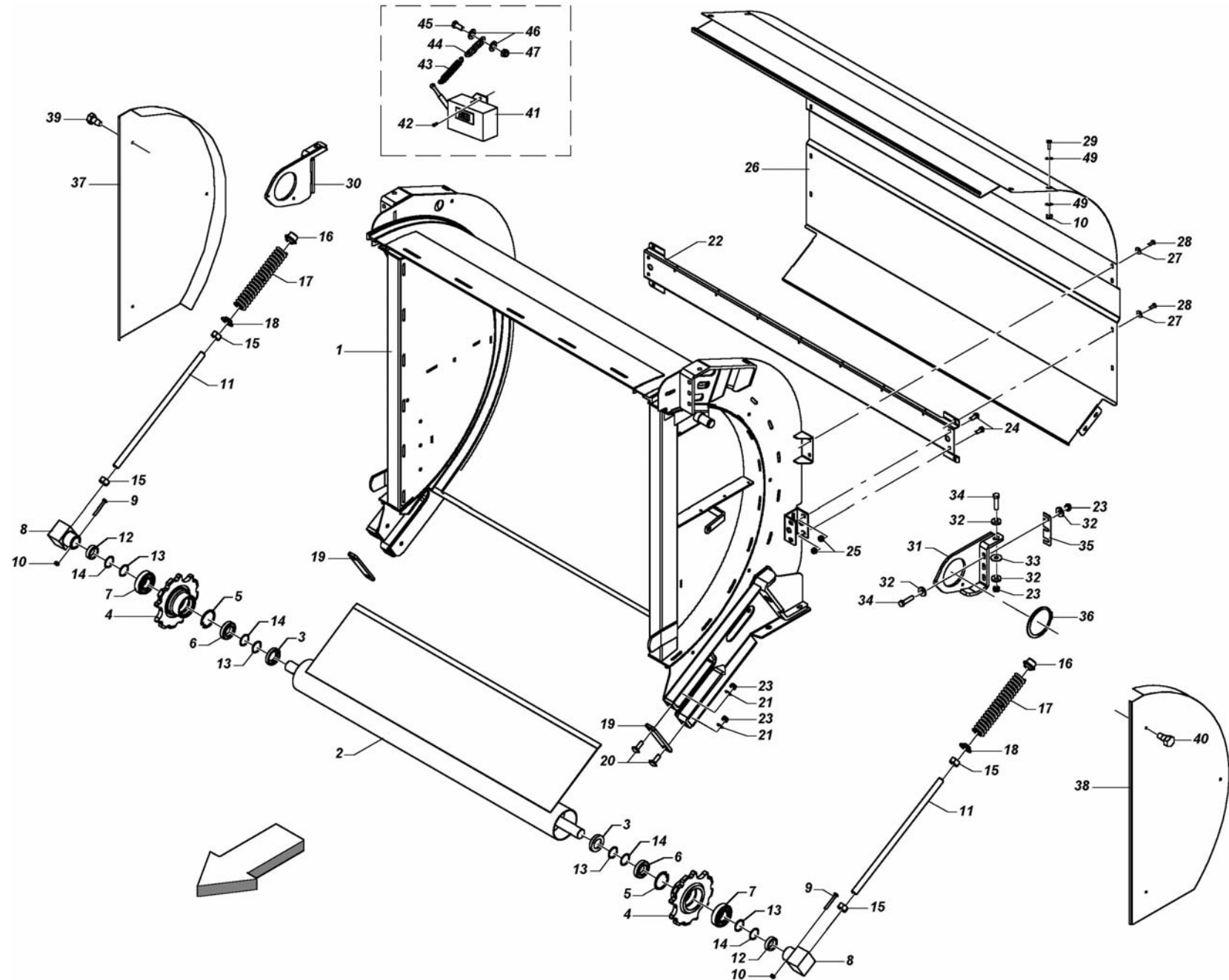
Pos.	Cod.	Descrizione	Description	Description	Benennung	Description
01	R000311	ALBERO 2061 MONT.B 36X40	SHAFT 2061	ARBRE 2061	WELLE 2061	
02	R000256	ANELLO ELASTICO 80-I (SP=2,5)	ELASTIC RING 80-I (SP=2,5)	BAGUE RESSORT 80-I (SP=2,5)	ELASTISCHER RING	
03	2004018	CUSCINETTO 6208 CAT.A-ST004	BEARING	ROULEMENT	LAGER	
04	1610808	ROND.ELAST.DENT.EST. 8 DIN 6798/A	WASHER	RONDELLE	FEDERSCHEIBE	
05	0180820	VITE ZINC.TE M 8X 20-8.8 UNI 5739	SCREW	VIS	SCHRAUBE	
06	R000175	TAPPO 3/8" GAS-C DIN 906	PLUG	BOUCHON 3/8 GAS-C DIN 906	VERSCHLUSS DECKER 3/8" GAS-C	
07	R000310	COPERCHIO SCATOLA 2061	BOX COVER 2061 29065	COUVERCLE BOITE 2061	DICKE GEHAUSE 2061	
08	R000309	CORPO SCATOLA 2061 STD R=1,93	BOX HOUSING 2061 STD R=1,93-29026	CORPS BOITE 2061	GEHAUSEKOERPER 2061 STD R=1,93	
09	2124019	CUSCINETTO 30208 CAT.A-ST004				
10	R000090	CAPPELOTTO 80X10	SEAL 80X10	CAPOUCHON 80X10	KAPPE 80X10	
11	4303460	ANELLO TENUTA 40X 80X10 NORMALE	SEAL	BAGUE	DICHTUNGSRING	
12	R000272	COPPIA CONICA R=1.93	BEVEL GEAR PAIR R=1.93	COUPLE CONIQUE R=1.93	ZAHNRADPAAR R=1.93	
13	1710072	ANELLO D'ARRESTO FORO 72-I UNI3654	SEEGER RING	BAGUE SEEGER	SEEGERRING Ø72-I	
14	R000171	ANELLO ELASTICO 35-E (SP=2,5) 33700	SPLIT RING 35-E(THIKNESS 2,5)	BAGUE RESSORT 35-E (SP=2,5) 33700	ELASTISCHER RING 35-E	
15	R000173	ANELLO TENUTA 35X80X10 C/PAR.	OIL SEAL	BAGUE D'ETAUNCHETE 35X80X10	RING 35X80X10	
16	R000079	ANELLO SPESSORE 35,2X44,7X0,6	SHIM 35,2X44,7X0,6	BAGUE ENTRETOISE 35,2X44,7X0,6	SCHEIBERING 35,2 X 44,7 X 0,6	
16	R000080	ANELLO SPESSORE 35,2X44,7X0,8	SHIM 32,2X44,7X0,8	BAGUE ENTRETOISE 35,2X44,7X0,8	SCHEIBERING 35,2 X 44,7 X 0,8	
16	R000081	ANELLO SPESSORE 35,2X44,7X1,0	SHIM 35,2X44,7X1,0	BAGUE ENTRETOISE 35,2X44,7X1,0	SCHEIBERING 35,2 X 44,7 X 1,0	
16	R000082	ANELLO SPESSORE 35,2X44,7X0,3	SHIM 35,2X44,7X0,3	BAGUE ENTRETOISE 35,2X44,7X0,3	SCHEIBERING 35,2 X 44,7 X 0,3	
16	R000083	ANELLO SPESSORE 35,2X44,7X0,4	SHIM 35,2X44,7X0,4	BAGUE ENTRETOISE 35,2X44,7X0,4	SCHEIBERING 35,2 X 44,7 X 0,4	
16	R000167	ANELLO SPESSORE 35,2X44,7X0,2	SHIM RING 35,5X44,7X0,2	BAGUE EPAISSEUR 35,2X44,7X0,2	DISTANZRING 35,2X44,7X0,2	
17	2003517	CUSCINETTO 6207 CAT.B-ST004	BEARING	ROULEMENT	LAGER	
18	2123517	CUSCINETTO 30207 CAT.A-ST004	BEARING	ROULEMENT	LAGER	
19	R000262	ANELLO SPESSORE 69,3X79,7X0,2	SHIM RING 69,3X79,7X0,2	BAGUE EPAISSEUR 69,3X79,7X0,2	RING 69,3X79,7X0,2	
19	R000263	ANELLO SPESSORE 69,3X79,7X0,3	SHIM RING 69,3X79,7X0,3	BAGUE EPAISSEUR 69,3X79,7X0,3	SCHEIBE 69,3X79,7X0,3	
19	R000264	ANELLO SPESSORE 69,3X79,7X0,4	SHIM RING 69,3X79,7X0,4	BAGUE EPAISSEUR 69,3X79,7X0,4	DISTANZRING 69,3X79,7X0,4	
19	R000265	ANELLO SPESSORE 69,3X79,7X0,1 34006	SHIM RING 69,3X79,7X0,1 34006	BAGUE EPAISSEUR 69,3X79,7X0,1	RING 69,3X79,7X0,1	



ESCPLOSO SCATOLA COM

TAV_P000206_02-COM

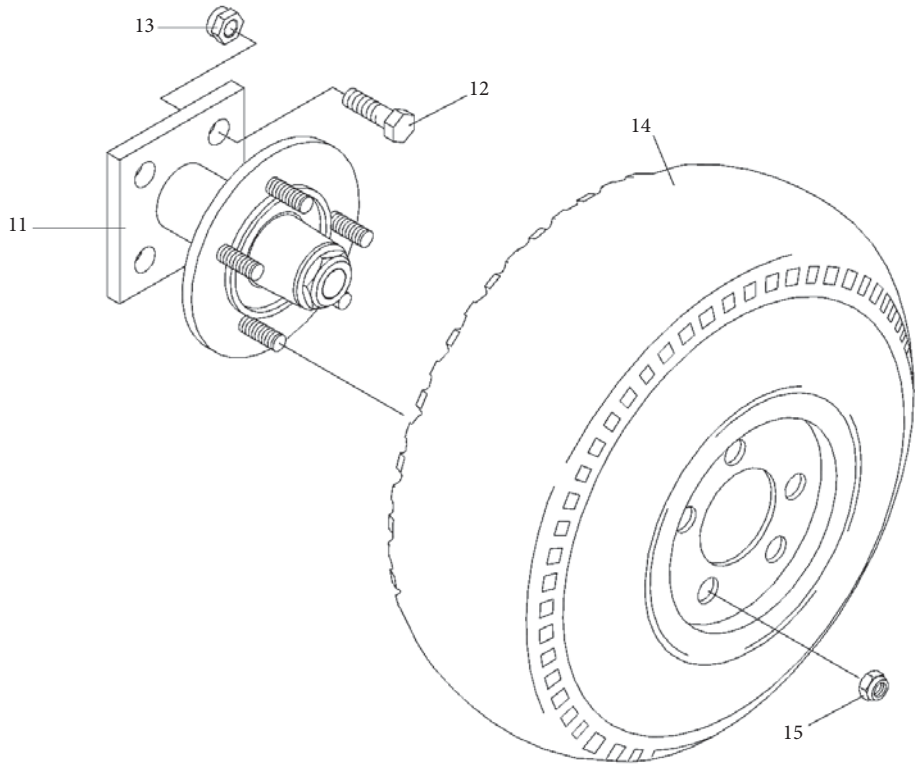
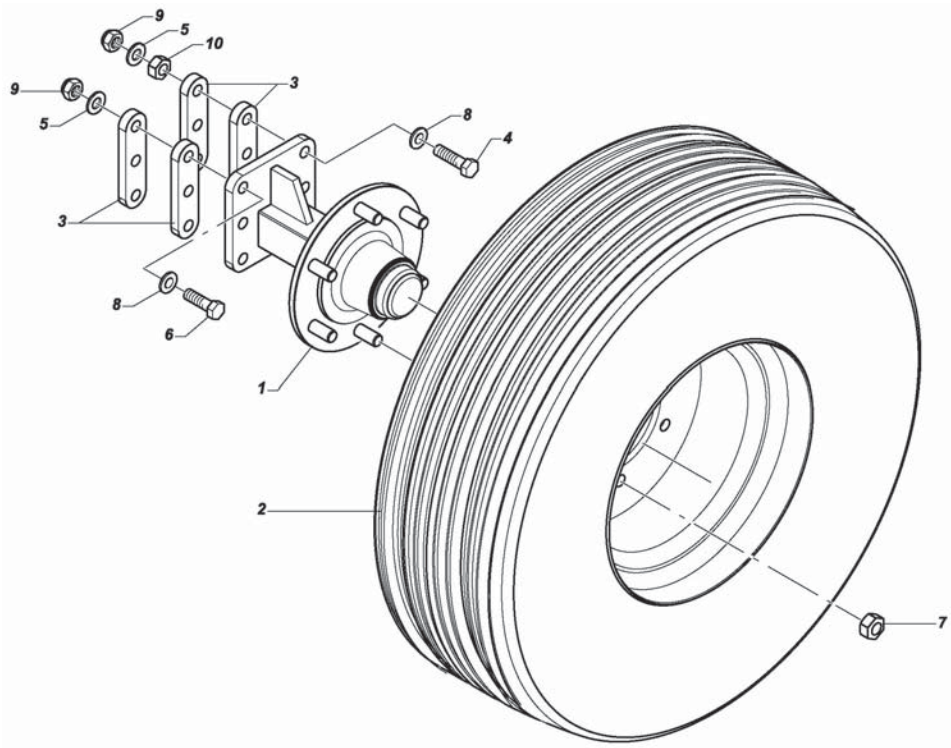
Pos.	Cod.	Descrizione	Description	Description	Benennung	Descripcion
01	R000536	ALBERO DI USCITA	OUTPUT SHAFT			
02	R000537	ANELLO TENUTA 40X62X7	SEAL RING			
03	R000516	CUSCINETTO SFERE 6208	BEARING			
04	R000517	SCATOLA	GEAR BOX			
05	R000518	SPESSORE 40,3X51,5	SHIM 40.3X51.5			
06	R000519	TAPPO 3/8" GAS	PLUG			
07	R000520	LINGUETTA TEMPRATA 12X8X30	TANG			
08	R000538	CORONA CONICA Z=29 M=5	CONIC GEAR			
09	R000522	CUSCINETTO RULLI 30208	BEARING			
10	R000523	VITE TE M10X25	SCREW TE UNI5739 M10X25 8.8			
11	R000524	COPERCHIO CHIUSO	COVER			
12	R000525	TAPPO SFIATO 3/8" GAS	BREATHER PLUG			
13	R000526	SPESSORE 48,0X35,3X1,3	SHIM 48.0X35.3X1.3			
14	R000527	CUSCINETTO RULLI 32207	BEARING			
15	R000528	ANELLO ELASTICO FORO 72	ELASTIC RING			
16	R000529	CUSCINETTO SFERE 6207	BEARING			
17	R000530	SPESSORE 35,3X48,0	SHIM 35.3X48.0			
18	R000531	ANELLO TENUTA 35X72X10	SEAL RING			
19	R000532	ALBERO-PIGNONE	SHAFT-PINION			
20	R000533	ANELLO ELASTICO ALBERO H=2,5 35	SHAFT SAFETY RING			
21	R000534	DISTANZIALE 64,3X71,8X21,9	SPACER 64.3X71.8X21.9			
22	R000535	DISTANZIALE 40,3X51,5X2,5	SPACER 40.3X51.5X2.5			



PORTELLONE

TAV_P000502_01-120

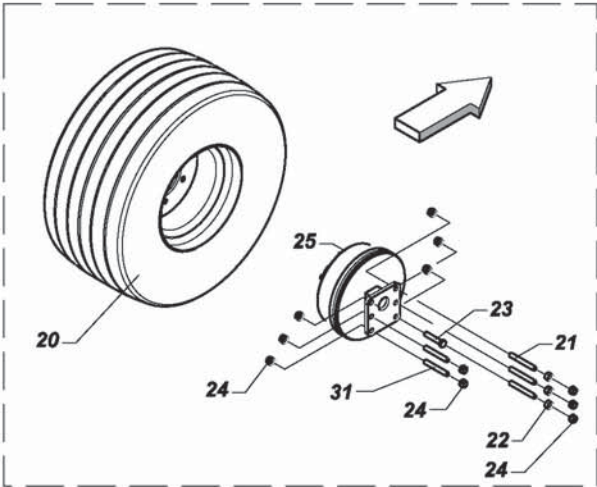
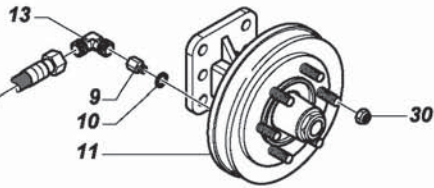
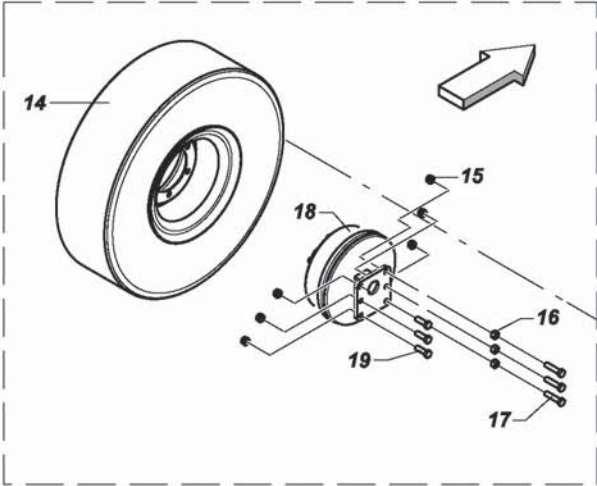
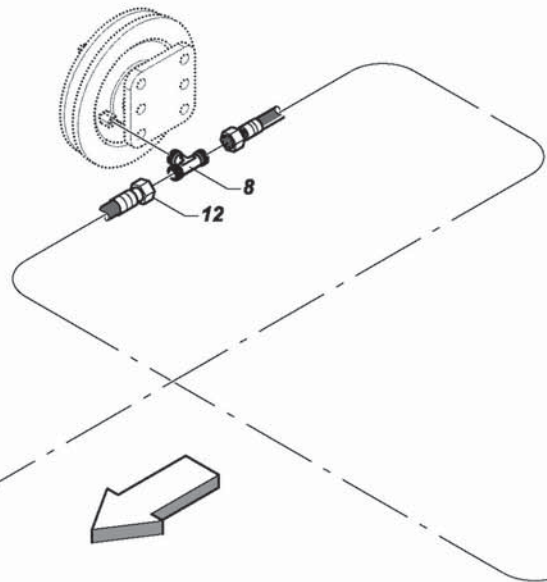
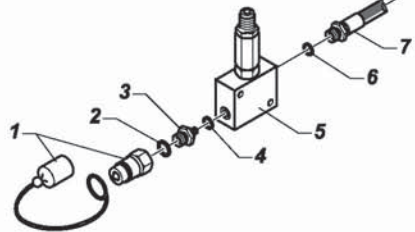
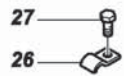
Pos.	Cod.	Descrizione	Description	Description	Benennung	Description
01	7SP0269	TELAIO PORTELLONE ENTRY 120	TAILGATE FRAME ENTRY 120			
02	7S00158	ALBERO FOLLE	IDLE SHAFT	ARBRE FOU	LEERE WELLE	
03	1300081	DISTANZIALE 35,5X 60,3X11	SPACER	ENTRETOISE	DISTANZSTUECK 35,5X60,3X11	
04	7SP0281	INGRANAGGIO FOLLE	IDLE GEAR			
05	1710062	ANELLO D'ARRESTO FORO 62-I UNI3654	SEEGER RING	BAGUE SEEGER	SEEGERRING Ø62-I	
06	2043514	CUSCINETTO 6007-2RS CAT.B-ST004	BEARING	ROULEMENT	LAGER 6007-2RS	
07	2040002	CUSCINETTO 6307-2RS CAT.K-ST004	BEARING	ROULEMENT	LAGER 6307-2RS	
08	13P0146	SUPPORTO GUIDA ALBERO	SHAFT GUIDE SUPPORT			
09	0190860	VITE ZINC.TE M 8X 60-8.8 UNI 5737	SCREW	VIS	SCHRAUBE	
10	0920208	DADO AUTOB.BASSO M 8-5S DIN985	NUT	ECROU	SELBSTSICHERNDE MUTTER M8-5S	
11	05P0006	FILONE M20	ENDLESS SCREW M20			
12	1328313	DISTANZIALE 35X48X13	SPACER	ENTRETOISE	DISTANZSTUECK	
13	1534416	SPESSORE 35 43 1 (ZINCATO)	SHIM	ENTRETOISE	AUSGLEICHSCHEIBE 35X43X1	
14	1534415	SPESSORE 35 43 0,5 (ZINCATO)	SHIM	ENTRETOISE	AUSGLEICHSCHEIBE 35X43X0,5	
15	0710620	DADO E ZINC.MEDIO M20-6S UNI 5588	NUT	ECROU	MUTTER	
16	13P0142	BUSSOLA	BUSH			
17	18P0010	MOLLA TENSORE	TENSIONING SPRING			
18	13P0143	RONDELLA DI GUIDA	WASHER			
19	C6P0324	CHIUSURA	LOCK			
20	0523421	VITE SPECIALE TTQST M12X35-8.8	SPECIAL SCREW	VIS SPCIALE	SCHRAUBE TTQST M12X 35-8.8	
21	1421230	RONDELLA PIANA COMUNE ZINC.12	WASHER	RONDELLE	SCHEIBE	
22	C3P0127	TRAVERSA POSTERIORE	REAR CROSSPIECE ENTRY			
23	B00920412	DADO M12X1,75 D985 8 ZN	NUT	ECROU	SELBSTSICHERNDE MUTTER M12-5S	
24	0181025	VITE ZINC.TE M10X 25-8.8 UNI 5739	SCREW	VIS	SCHRAUBE	
25	0545790	DADO AUTOB.BASSO M10-5S DIN985	SELF-LOCKING NUT	ECROU NYLSTOP	SELBSTSICHERNDE MUTTER M10-5S	
26	C3P0298	CARTER POSTERIORE ENTRY 120 JD	BACK CASE			
27	1430820	RONDELLA PIANA LARGA ZINC. 8X24	WASHER	RONDELLE	SCHEIBE	
28	0180820	VITE ZINC.TE M 8X 20-8.8 UNI 5739	SCREW	VIS	SCHRAUBE	
29	0180830	VITE ZINC.TE M 8X 30-8.8 UNI 5739	SCREW	VIS	SCHRAUBE	
30	B07SP0271	CERNIERA DX	RIGHT HINGE			
31	B07SP0272	CERNIERA SX	LEFT HINGE			
32	B01515797	RALLA 13 25 5	FIFTH WHEEL	BUTEE	SCHEIBE	
33	B0C6P0205	SPESS. 13X30X1	SHIM	ENTRETOISE	DICHTUNG 13X30X1	
34	B00171250	VITE M12X 50-10.9 UNI 5737	SCREW TE M12X 50-10.9 UNI 57			
35	B0C6P0206	SPESSORE A PETTINE CERN. SP1	SHIM	ENTRETOISE		
36	1700105	ANELLO D'ARRESTO ALBERO 105-E UNI 3	SNP RING	BAGUE D'ARRET ARBRE 105-E	SPERRING 105-E	
37	7SP0304	CARTER DX PORTELLONE	RIGHT TAILGATE CASE			
38	7SP0305	CARTER SX PORTELLONE	LEFT TAILGATE CASE			
39	0370001	VITE TE M 8X16 A SEZ.TRILOBATA	SCREW	VIS	SCHRAUBE M 8X15	
40	0370001	VITE TE M 8X16 A SEZ.TRILOBATA	SCREW	VIS	SCHRAUBE M 8X15	
41	7C00001	CONTACOLPI FFC - C14P	BALECOUNTER	COMPTE-COUPS FFC	HUBZAEHLER	
42	03f0000	VITE AUTOF.KNIPPING KFB3,9X9,5ZINCO	SCREW	VIS	SCHRAUBE	
43	1800023	SILENT BLOCK 16X36X39	SILENT BLOCK 16X36X39	SILENT BLOCK 16X36X39	SILENT BLOCK	
44	3300005	CATENELLA CONTACOLPI	CHAIN	CHAINE	KLEINE KETTE	
45	0180620	VITE ZINC.TE M 6X 20-8.8 UNI 5739	SCREW	VIS	SCHRAUBE	
46	1420615	RONDELLA PIANA COMUNE ZINC. 6	WASHER	RONDELLE	BEILAGSCHEIBE Ø6	
47	0920106	DADO AUTOB.BASSO M 6-5S DIN985	NUT	ECROU	SELBSTSICHERNDE MUTTER M6-5S	
48	0920208	DADO AUTOB.BASSO M 8-5S DIN985	NUT	ECROU	SELBSTSICHERNDE MUTTER M8-5S	
49	1430820	RONDELLA PIANA LARGA ZINC. 8X24	WASHER	RONDELLE	SCHEIBE	
50	C2P0386	FINECORSIA TENSIONE CATENARIA	SPACER			



MOZZO + RUOTA

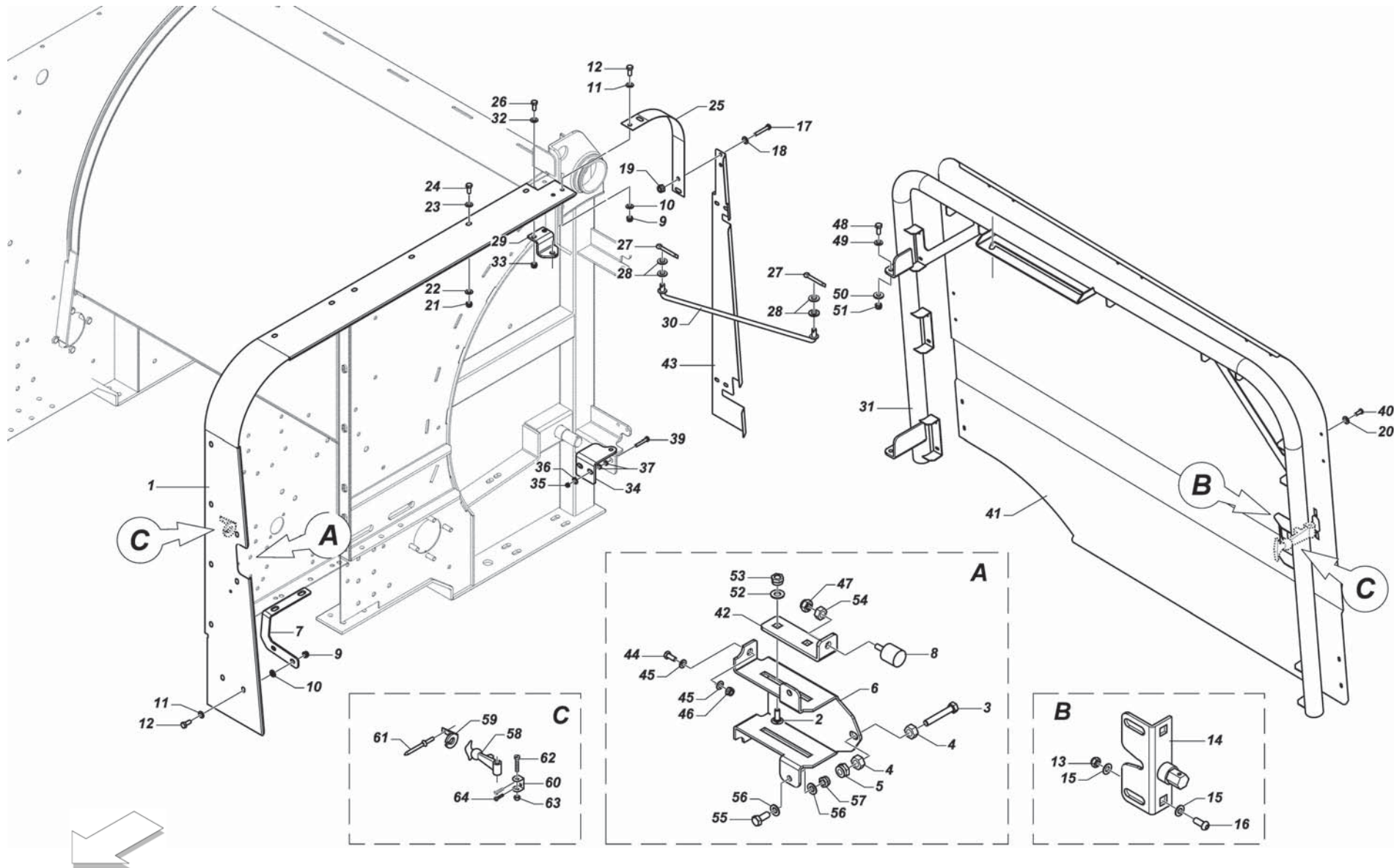
TAV_P000280_00

Pos.	Cod.	Descrizione	Description	Description	Benennung	Descripcion
01	71P0005	MOZZO COMPLETO FF 100				
02	7100013	RUOTA COMPLETA 11,5/80-15,3 6F/P	COMPLETE WHEEL 11,5/80-15,3	ROUE COMPLETE 11,5/80-15,3	KOMPLETTES RAD 11,5/80-15,3	
02	7100022	RUOTA COMPLETA 400-15.5 6F/P 14PR	COMPLETE WHEEL	ROUE 400-15.5	RAD KOMPLETT 400.15.5 6F/P14PR	
03	C6P0233	SPESSORE	SHIM	EPAISSEUR		
04	0191691	VITE ZINC.TE M16X100-8.8 UNI 5737	SCREW	VIS	SCHRAUBE	
05	1421630	RONDELLA PIANA COMUNE ZINC.16	WASHER	RONDELLE	SCHEIBE	
06	0191690	VITE ZINC.TE M16X 90-8.8 UNI 5737	SCREW	VIS	SCHRAUBE	
07	0821318	DADO E SFERICO M18X1,5 ZINC.	NUT	ECROU	KUGELMUTTER M18X1,5	
08	1421630	RONDELLA PIANA COMUNE ZINC.16	WASHER	RONDELLE	SCHEIBE	
09	0920516	DADO AUTOB.BASSO M16-5S DIN985	NUT	ECROU	SELBSTSICHERNDE MUTTER M16-5S	
10	0710516	DADO E ZINC.MEDIO M16-6S UNI 5588	NUT	ECROU	MUTTER M16-6S	
11	2700029	MOZZO CON FUSELLO VST_028	HUB WITH SPINDLE	MOYEU	NABE	
12	0182060	VITE ZINC.TE M20X 60-8.8 UNI 5739				
13	0920620	DADO AUTOB.BASSO M20-5S DIN985 H=17	NUT	ECROU	SELBSTSICHERNDE MUTTER M20-5S	
14	7229104	RUOTA COMPLETA (SENZA MOZZO)ST014	RIM + WHEEL	ROUE COMPLETE (SANS MOYEU)	KOMPLETTES RAD	
15	0821316	DADO E SFERICO M16X1,5 ZINC.	NUT	ECROU	RADMUTTER	



MOZZO FRENI
TAV_P000509_00

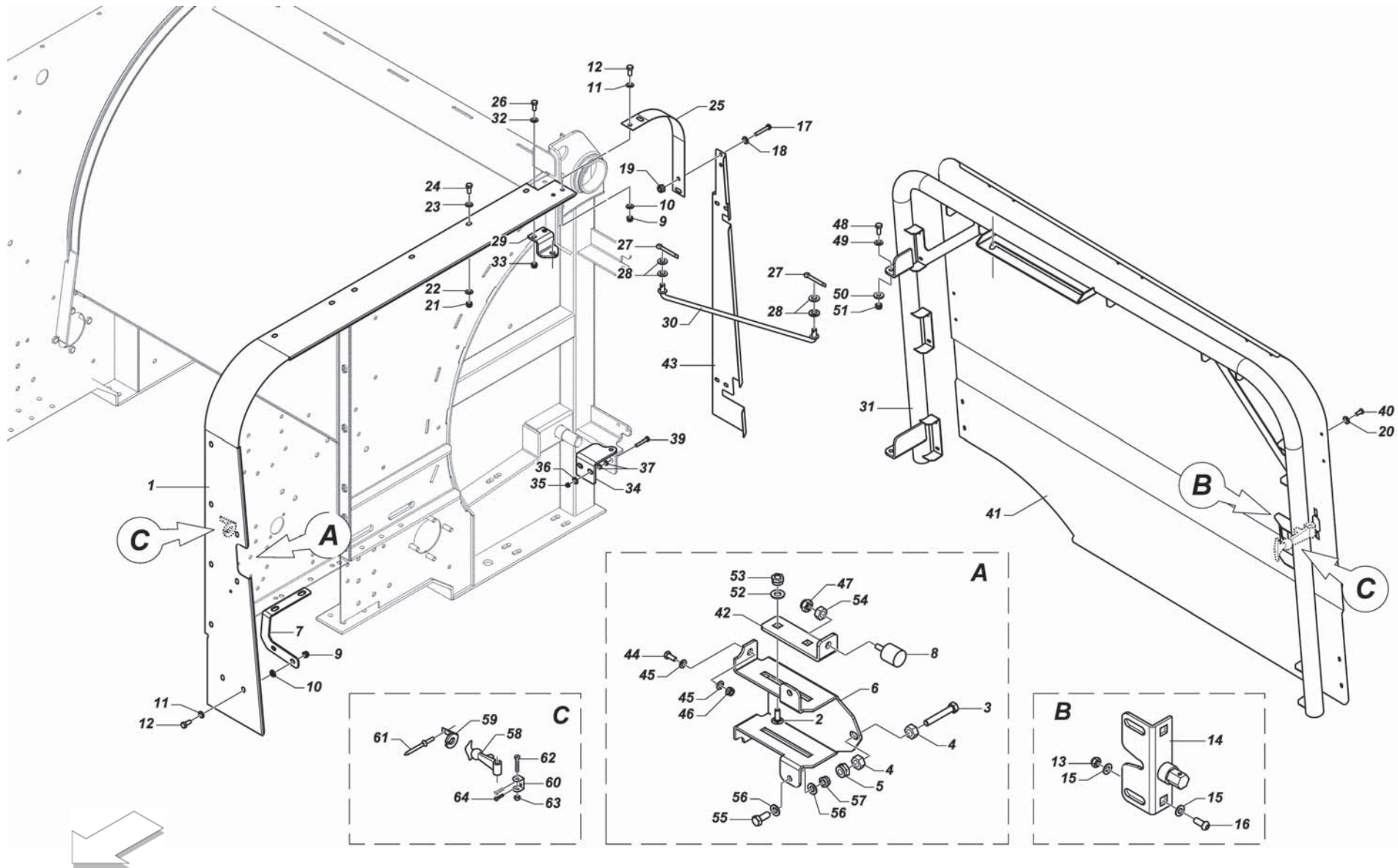
Pos.	Cod.	Descrizione	Description	Description	Benennung	Description
01	H6000A0	INNESTO RAP.NV 12GAS-M	QUICK CLUTCH	EMBAYAGE	SCHNELLKUPPLUNG	
02	1442015	RONDELLA 1/2" (21X27X1,5) AL/OT	WASHER	RONDELLE	BEILAGSCHEIBE 1/2"	
03	H6000AB	NIPPLO RIDUZ. 1/2"-3/8" RASTELLI	NIPPLE	NIPPLE REDUCTION 1/2 " - 3/8 "		
04	1441815	RONDELLA 3/8" (17X23X1,5) AL/OT	WASHER	RONDELLE	SCHEIBE	
05	H000143	VALVOLA DI RIDUZIONE VRPRL2B38TS.SR	REDUCTION VALVE	VALVE DE REDUCTION VRPRL2B38TS	SVENTIL	
06	1441815	RONDELLA 3/8" (17X23X1,5) AL/OT	WASHER	RONDELLE	SCHEIBE	
07	H000097	TUBO FLEX. SAE 100 R1AT 1/4' L=5500	FLEXIBLE TUBE SAE 100 R1AT	TUYAU FLEXIBLE SAE 100 R1AT 1/4"	ROEHRE FLEX SAE 100 R1AT 1/4"	
08	H000264	RACCORDO'T'10 RASTELLI TN96-10LR	"T" FITTING TN96-10LR	RACCORD "T" 10		
09	H000099	RACCORDO MASCHIO M10X1,25 FEMM.1/4"				
10	1441415	RONDELLA 1/4" (13X19X1,5) RAME	WASHER	RONDELLE	BEILAGSCHEIBE 1/4" (13X19X1,5)	
11	71P0009	MOZZO CON FRENO X ENTRY-TROTTER 100				
12	H000091	TUBO FLEX. SAE 100 R1AT 1/4' L=2050	FLEXIBLE TUBE SAE 100 R1AT	TUYAU FLEXIBLE SAE 100 R1AT 1/4	ROEHRE FLEX SAE 100 R1AT 1/4"	
13	H000086	RACCORDO'L'10 RASTELLI TN94-10LR	UNION "L"10	RACCORD "L" 10	ANSCHLUSSSTUECK "L"10	
14	7100013	RUOTA COMPLETA 11,5/80-15,3 6F/P	COMPLETE WHEEL 11,5/80-15,3	ROUE COMPLETE 11,5/80-15,3	KOMPLETTES RAD 11,5/80-15,3	
15	0920516	DADO AUTOB.BASSO M16-5S DIN985	NUT	ECROU	SELBSTSICHERNDE MUTTER M16-5S	
16	0710516	DADO E ZINC.MEDIO M16-6S UNI 5588	NUT	ECROU	MUTTER M16-6S	
17	0181670	VITE ZINC.TE M16X 70-8.8 UNI 5739	SCREW	VIS	SCHRAUBE	
18	71P0009	MOZZO CON FRENO X ENTRY-TROTTER 100				
19	0181650	VITE ZINC.TE M16X 50-8.8 UNI 5739	SCREW	VIS	SCHRAUBE	
20	7100022	RUOTA COMPLETA 400-15.5 6F/P 14PR	COMPLETE WHEEL	ROUE 400-15.5	RAD KOMPLETT 400.15.5 6F/P14PR	
21	05P0007	PRIGIONIERO M16X122				
22	0710516	DADO E ZINC.MEDIO M16-6S UNI 5588	NUT	ECROU	MUTTER M16-6S	
23	0181680	VITE ZINC.TE M16X 80-8.8 UNI 5739				
24	0920516	DADO AUTOB.BASSO M16-5S DIN985	NUT	ECROU	SELBSTSICHERNDE MUTTER M16-5S	
25	71P0009	MOZZO CON FRENO X ENTRY-TROTTER 100				
26	C630080	CAVALLOTTO FISSAGGIO TUBI	U BOLT	BOULON DE FIXAGE	BUEGELBOLZEN	
27	0181025	VITE ZINC.TE M10X 25-8.8 UNI 5739	SCREW	VIS	SCHRAUBE	
28	E600025	FASCETTA SERRACAVI 8X2 L=500MM MIN.				
29	E600021	FASCETTA LUMEFIX 3,6X180	CLAMP LUMEFIX	BANDE LUMEFIX	MANSCHETTE LUMEFIX	
30	0821318	DADO E SFERICO M18X1,5 ZINC.	NUT	ECROU	KUGELMUTTER M18X1,5	
31	05P0008	PRIGIONIERO M16X112				



CARTER

TAV_P000518_01-120

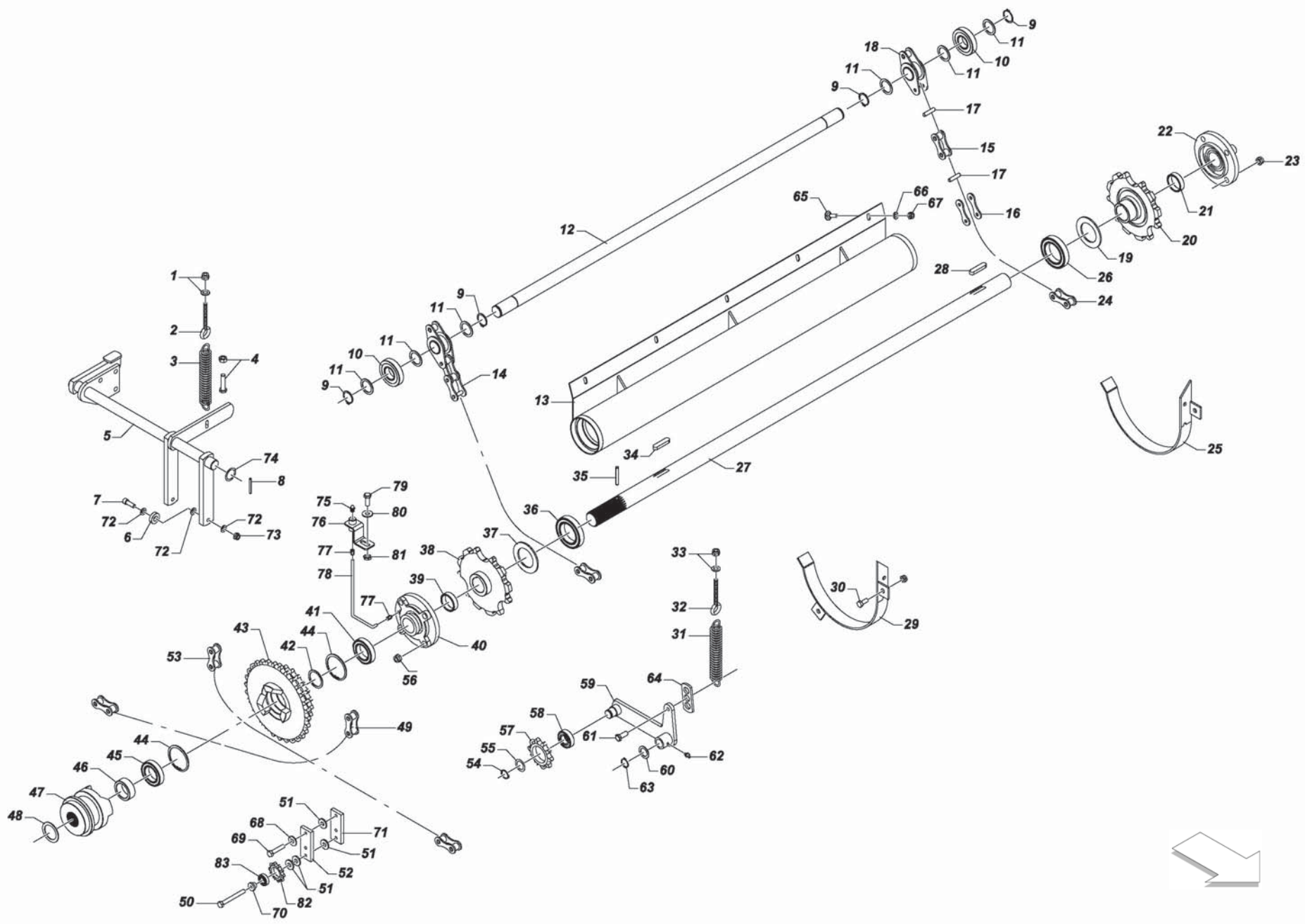
Pos.	Cod.	Descrizione	Description	Description	Benennung	Descripcion
01	C3P0118	FASCIA DX	RIGHT HAND BAND			
01	C3P0119	FASCIA SX	LEFT HAND BAND			
02	0320820	VITE ZINC.TTQST M 8X 20-4,6 UNI5731	SCREW	VIS	SCHRAUBE	
03	0191065	VITE ZINC.TE M10X 65-8.8 UNI 5737	ZINC-PLATED SCREW	VIS	SCHRAUBE	
04	0710310	DADO E ZINC.MEDIO M10-6S UNI 5588	NUT	ECROU	MUTTER M10-6S	
05	0545790	DADO AUTOB.BASSO M10-5S DIN985	SELF-LOCKING NUT	ECROU NYLSTOP	SELBSTSICHERNDE MUTTER M10-5S	
06	C4P0142	ATTACCO CHIUSURA	GUARD LOCK UP ATTACHEMENT			
07	C6P0325	SOSTEGNO FASCIA DX	BAND HOLDER RIGHT			
07	C6P0326	SOSTEGNO FASCIA SX	BAND HOLDER LEFT			
08	1800082	SILENT BLOCK Ø30X30-M8X25	RUBBER BUSHING Ø30X30-M8X20	SILENT BLOCK 30X30-M8X20	SILENTBLOCK Ø30X30-M8X20	
09	0920208	DADO AUTOB.BASSO M 8-5S DIN985	NUT	ECROU	SELBSTSICHERNDE MUTTER M8-5S	
10	1420820	RONDELLA PIANA COMUNE ZINC. 8	WASHER	RONDELLE	SCHEIBE	
11	1430820	RONDELLA PIANA LARGA ZINC. 8X24	WASHER	RONDELLE	SCHEIBE	
12	0180820	VITE ZINC.TE M 8X 20-8.8 UNI 5739	SCREW	VIS	SCHRAUBE	
13	0920208	DADO AUTOB.BASSO M 8-5S DIN985	NUT	ECROU	SELBSTSICHERNDE MUTTER M8-5S	
14	1800041	CHIUSURA (SCHWARZ RIF.SV 941104-00)	LOCK	FERMETURE	VERSCHLUSS (SCHWARZ REF. SV. 941104)	
15	1420820	RONDELLA PIANA COMUNE ZINC. 8	WASHER	RONDELLE	SCHEIBE	
16	0470820	VITE ZINC.TTEI M 8X 20-10,9 UMBRAKO	SCREW	VIS	SCHRAUBE TTEI M 8X 20-10.9	
17	0180820	VITE ZINC.TE M 8X 20-8.8 UNI 5739	SCREW	VIS	SCHRAUBE	
18	1420820	RONDELLA PIANA COMUNE ZINC. 8	WASHER	RONDELLE	SCHEIBE	
19	0920208	DADO AUTOB.BASSO M 8-5S DIN985	NUT	ECROU	SELBSTSICHERNDE MUTTER M8-5S	
20	1420615	RONDELLA PIANA COMUNE ZINC. 6	WASHER	RONDELLE	BEILAGSCHEIBE Ø6	
21	0920208	DADO AUTOB.BASSO M 8-5S DIN985	NUT	ECROU	SELBSTSICHERNDE MUTTER M8-5S	
22	1420820	RONDELLA PIANA COMUNE ZINC. 8	WASHER	RONDELLE	SCHEIBE	
23	1430820	RONDELLA PIANA LARGA ZINC. 8X24	WASHER	RONDELLE	SCHEIBE	
24	0180825	VITE ZINC.TE M 8X 25-8.8 UNI 5739	SCREW	VIS	SCHRAUBE	
25	C6P0338	COMPENSO FASCIA CORTO	GUARD ANGLED FIXING			
26	0181025	VITE ZINC.TE M10X 25-8.8 UNI 5739	SCREW	VIS	SCHRAUBE	
27	1150430	COPIGLIA ZINC. 4 X 30 UNI1336	GALV PIN	GOUPILLE GALV	SPLINT	
28	1431020	RONDELLA PIANA LARGA ZINC.10X30	WASHER	RONDELLE	SCHEIBE	
29	C6P0322	ATTACCO FULCRO	FULCRUM ATTACHMENT			
30	7SP0278	ASTA DI APERTURA	OPENING BAR			
31	7SP0282	TELAIO CARTER DX	RIGHT CASE FRAME			
31	7SP0277	TELAIO CARTER SX	LEFT CASE FRAME			
32	1421025	RONDELLA PIANA COMUNE ZINC.10	WASHER	RONDELLE	SCHEIBE	
33	0545790	DADO AUTOB.BASSO M10-5S DIN985	SELF-LOCKING NUT	ECROU NYLSTOP	SELBSTSICHERNDE MUTTER M10-5S	
34	C6P0320	CERNIERA INFERIORE DX	LOWER RIGHT HINGE			
34	C6P0321	CERNIERA INFERIORE SX	LOWER LEFT HINGE			
35	0920412	DADO AUTOB.BASSO M12-5S DIN985	NUT	ECROU	SELBSTSICHERNDE MUTTER M12-5S	
36	1421230	RONDELLA PIANA COMUNE ZINC.12	WASHER	RONDELLE	SCHEIBE	
37	0710412	DADO E ZINC.MEDIO M12-6S UNI 5588	NUT	ECROU	MUTTER M12-6S	
39	0181280	VITE ZINC.TE M12X 80-8.8 UNI 5739	SCREW	VIS	SCHRAUBE	
40	1000011	RIVETTO A STRAPPO 6 X15 (FFPRO)	RIVET	RIVET	ABREISSNIETEN 6X15	
41	C3P0120	CORPO CARTER DX	RIGHT CASE			
41	C3P0121	CORPO CARTER SX	LEFT CASE			
42	C6P0319	CONTRASTO CHIUSURA	LOCKUP RETAINER			
43	C3P0124	CHIUSURA SX	LEFT LOCK			
43	C3P0123	CHIUSURA DX	RIGHT LOCK			
44	0181025	VITE ZINC.TE M10X 25-8.8 UNI 5739	SCREW	VIS	SCHRAUBE	
45	1421025	RONDELLA PIANA COMUNE ZINC.10	WASHER	RONDELLE	SCHEIBE	
46	0545790	DADO AUTOB.BASSO M10-5S DIN985	SELF-LOCKING NUT	ECROU NYLSTOP	SELBSTSICHERNDE MUTTER M10-5S	
47	0920208	DADO AUTOB.BASSO M 8-5S DIN985	NUT	ECROU	SELBSTSICHERNDE MUTTER M8-5S	
48	0181045	VITE ZINC.TE M10X 45-8.8 UNI 5739	BOLT	VIS	SCHRAUBE	
49	1420820	RONDELLA PIANA COMUNE ZINC. 8	WASHER	RONDELLE	SCHEIBE	
50	1301153	RALLA 10,5X32X8	FIFTH WHEEL 10.5X32X8	BUTEE		
51	0920208	DADO AUTOB.BASSO M 8-5S DIN985	NUT	ECROU	SELBSTSICHERNDE MUTTER M8-5S	
52	1420820	RONDELLA PIANA COMUNE ZINC. 8	WASHER	RONDELLE	SCHEIBE	



CARTER

TAV_P000518_01-120

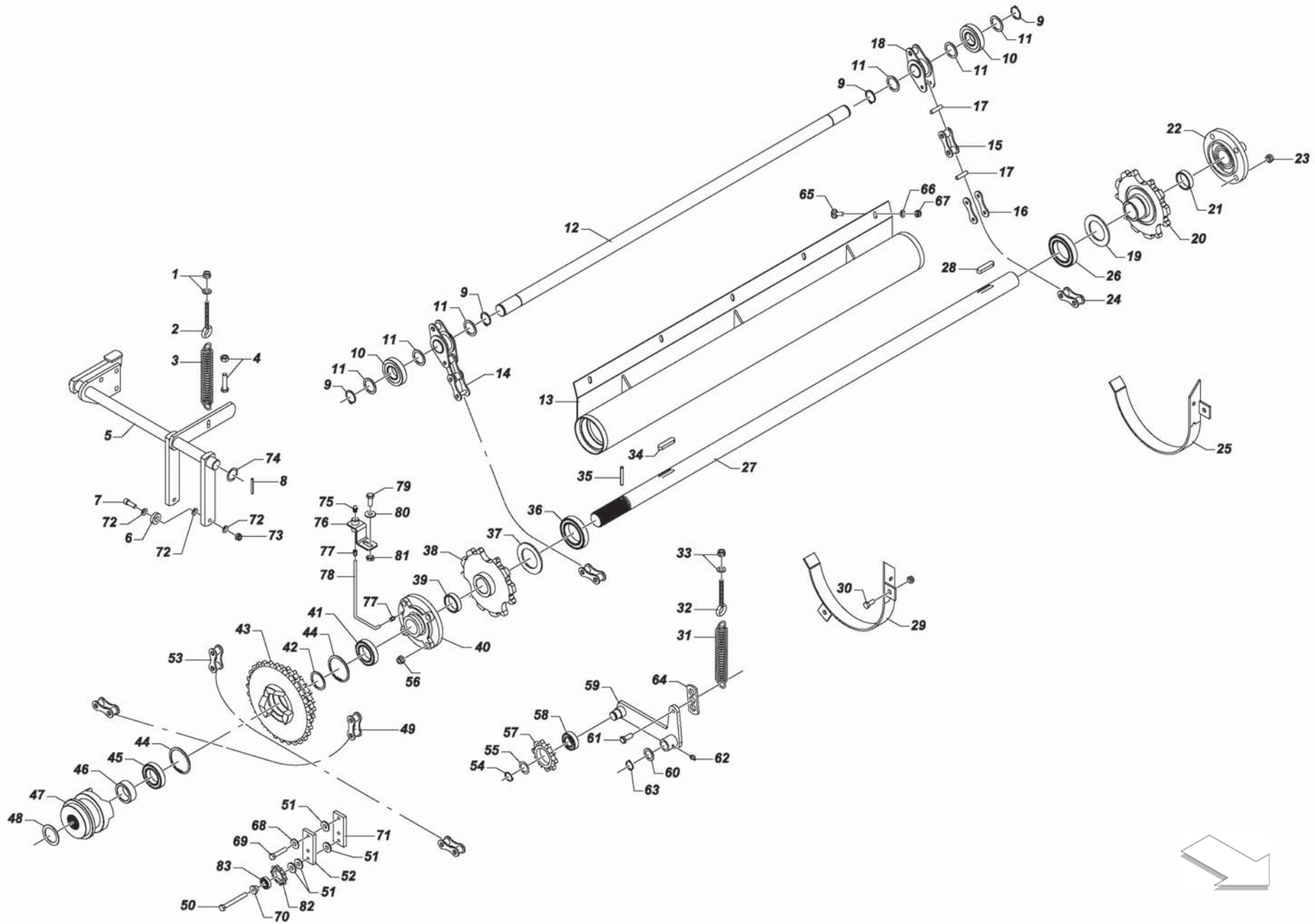
Pos.	Cod.	Descrizione	Description	Description	Benennung	Description
53	0920208	DADO AUTOB.BASSO M 8-5S DIN985	NUT	ECROU	SELBSTSICHERNDE MUTTER M8-5S	
54	0710208	DADO E ZINC.MEDIO M 8-6S UNI 5588	NUT	ECROU	MUTTER M8-6S	
55	0180825	VITE ZINC.TE M 8X 25-8.8 UNI 5739	SCREW	VIS	SCHRAUBE	
56	1430820	RONDELLA PIANA LARGA ZINC. 8X24	WASHER	RONDELLE	SCHEIBE	
57	0920208	DADO AUTOB.BASSO M 8-5S DIN985	NUT	ECROU	SELBSTSICHERNDE MUTTER M8-5S	
58	1950002	TIRANTE AGGANCIO COFANO	HOOK	TIRANT	SPANNSTANGE	
59	1950004	OCCHIELLO (ACQUISTARE CON 1950003)	EYELET	OEIL		
60	1950003	PIASTRINA (ACQUISTARE CON 1950004)	PLATE	PLAQUE	HAENGEGERUEST	
61	1080311	RIVETTO A STRAPPO 3 X11	RIVET	RIVET	NIET	
62	03E0540	VITE ZINC.TCI M 5X40-4.8	SCREW			
63	0920005	DADO AUTOB.BASSO M 5-5S DIN985	NUT	ECROU	SELBSTSICHERNDE MUTTER M5-5S	
64	03f0000	VITE AUTOF.KNIPPING KFB3,9X9,5ZINCO	SCREW	VIS	SCHRAUBE	



GRUPPO CATENARIA

TAV_P000205_03-120

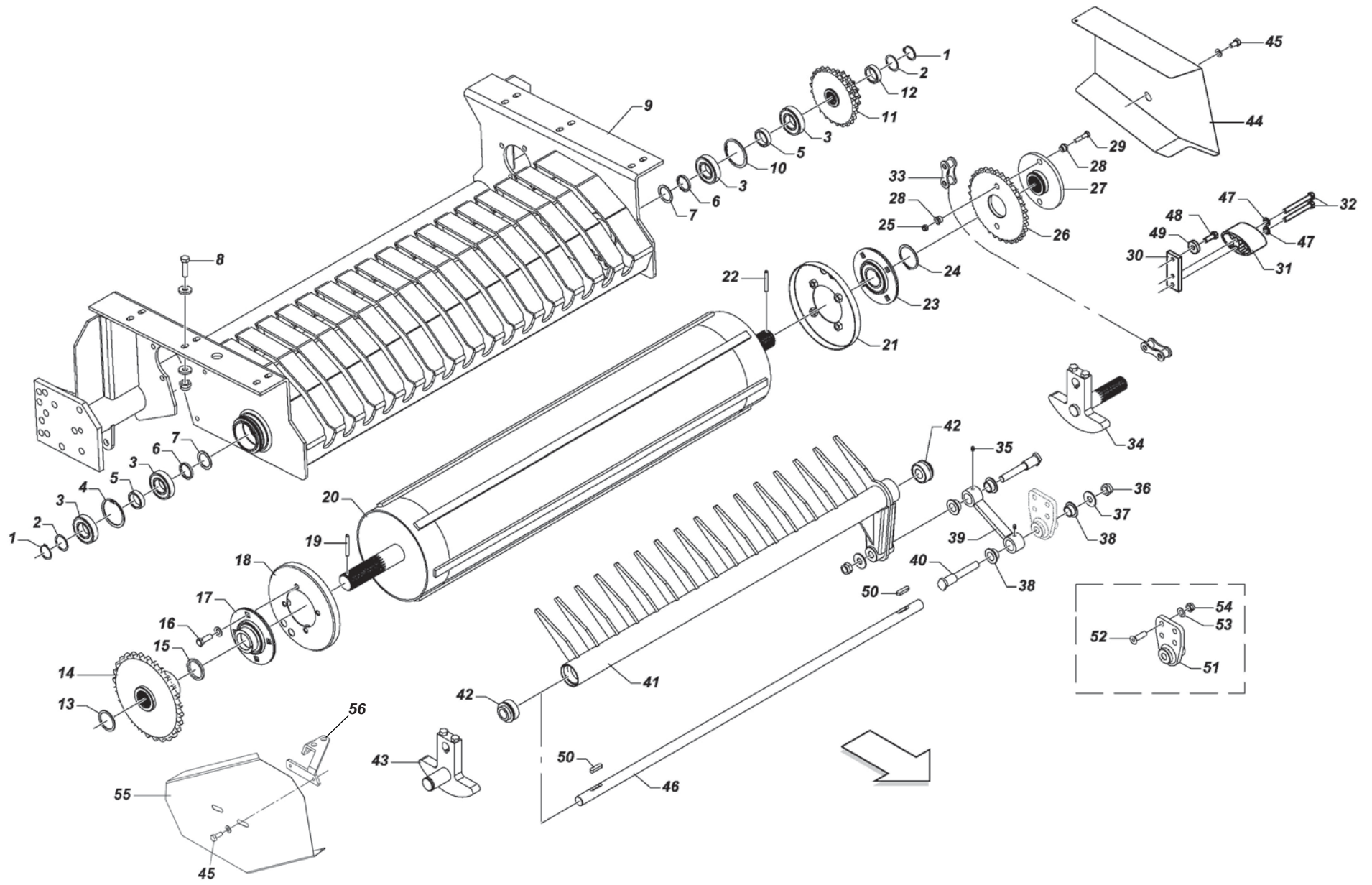
Pos.	Cod.	Descrizione	Description	Description	Benennung	Description
01	1421230	RONDELLA PIANA COMUNE ZINC.12	WASHER	RONDELLE	SCHEIBE	
01	0920412	DADO AUTOB.BASSO M12-5S DIN985	NUT	ECROU	SELBSTSICHERNDE MUTTER M12-5S	
02	0545168	OCCHIOLO PER TENDITORI M12-DX	EYELET M12	OEIL M12	OSE M12	
03	1822744	MOLLA	SPRING	RESSORT	FEDER	
04	0710412	DADO E ZINC.MEDIO M12-6S UNI 5588	NUT	ECROU	MUTTER M12-6S	
04	0181260	VITE ZINC.TE M12X 60-8.8 UNI 5739	SCREW	VIS	SCHRAUBE	
05	7S00180	BRACCIO DISINNESTO	RELEASE LEVER	BRAS DE DECLENCHEMENT	ARM	
06	2041509	CUSCINETTO 6002-2RS CAT.B-ST004	BEARING	ROULEMENT	LAGER	
07	13P0358	PERNO CUSCINETTO DISINNESTO	PIN FOR BEARING			
08	1110650	SPINA ELAST. 6X 50"SS"DIN 1481	PIN	GOUPILLE	STIFT	
09	1700035	ANELLO D'ARRESTO ALB. 35-E UNI3653	SEEGER RING	BAGUE SEEGER	SEEGERRING Ø35-E	
10	2383517	CUSCINETTO LR207 2RS	BEARING	ROULEMENT	LAGER	
11	B01522427	SPESSORE 35 47 2	SHIM	ENTRETOISE	SCHEIBE	
11	B01519696	SPESS. 35 47 1	SHIM	ENTRETOISE	DISTANZSTUECK 35 50 1	
12	3500020	ALBERO CATENARIA	CHAIN BAR	ARBRE	KETTENSTANGE	
13	7S00154	PROTEZIONE ALBERO MOTORE	MOTOR SHAFT GUARD	PROTECTION ARBRE MOTEUR	SCHUTZ MOTORWELLE	
14	3000104	CATENA A5080 33 ATTACCHI	CHAIN	CHAINE	SATZ KETTEN	
15	3000105	MAGLIA INTERNA CATENA A5080	INSIDE LINK FOR CHAIN	MAILLE ENTERIEUR CHAINE	KETTENVERBINDUNGSGLIED A5080	
16	3000106	PIASTRINA PER CATENA A5080	PLATE FOR CHAIN A5080	PLAQUETTE POUR CHAINE A5080	KLEINE PLATTE FUER KETTE A5080	
17	3000107	SPINOTTO PER CATENA A5080	PIN FOR CHAIN A5080	AXE POUR CHAINE A5080	SPLINT FUER KETTE	
18	3000108	MAGLIA SPECIALE PER CATENA A5080	A5080 CHAIN SPECIAL LINK	MAILLON SPECIALE POUR CHAINE A5080	SPEZIALKETTENGLIED A5080	
19	1300060	RALLA 60,5X94X4	FIFTH WHEEL	BUTEE	LAGERSCHALE 60,5X94X4	
20	3400038	INGR. Z=12-2" MOTORE (3 NICCHIE)	Z=12-2 GEAR	ENGRENAGE	ZAHNRAD	
21	1300059	DISTANZIALE 45X54X15	SPACER	ENTRETOISE	DISTANZSTUECK 45X54X18	
22	2354545	SUPP.FLANG.TONDO 45 GHISA HFH R	FLANGED SUPPORT	SUPPORT FLANGE'	GEFLANSCHTES LAGER	
23	0920412	DADO AUTOB.BASSO M12-5S DIN985	NUT	ECROU	SELBSTSICHERNDE MUTTER M12-5S	
24	30B0015	GIUNTO CON COPIGLIE N.25 P=50,8	CHAIN LINK	JOINT CHAINE	KETTENGLIED	
25	7S00482	GUIDA CATENARIA SX(7S00481-DX)	GUARD	GUIDE CATENAIRE GAUCHE (7S00481 DRO	FUEHRUNG LINKS	
26	2046018	CUSCINETTO 6012-2RS CAT.B-ST004	BEARING	ROULEMENT	LAGER	
27	3500101	ALBERO MOTORE	SHAFT	ARBRE MOTEUR	MOTORWELLE	
28	1206060	LINGUETTA A 14X9X60 UNI 6604/FA64	TANG	LANGUETTE	FEDERKEIL	
29	7S00481	GUIDA CATENARIA DX(7S00482-SX)	GUARD	GUIDE CATENAIRE DROITE (7S00482 GAU	FUEHRUNG	
30	0181025	VITE ZINC.TE M10X 25-8.8 UNI 5739	SCREW	VIS	SCHRAUBE	
30	0545790	DADO AUTOB.BASSO M10-5S DIN985	SELF-LOCKING NUT	ECROU NYLSTOP	SELBSTSICHERNDE MUTTER M10-5S	
31	1822744	MOLLA	SPRING	RESSORT	FEDER	
32	0545168	OCCHIOLO PER TENDITORI M12-DX	EYELET M12	OEIL M12	OSE M12	
33	0710412	DADO E ZINC.MEDIO M12-6S UNI 5588	NUT	ECROU	MUTTER M12-6S	
33	1421230	RONDELLA PIANA COMUNE ZINC.12	WASHER	RONDELLE	SCHEIBE	
34	1206060	LINGUETTA A 14X9X60 UNI 6604/FA64	TANG	LANGUETTE	FEDERKEIL	
35	1110860	SPINA ELAST. 8X 60"SS"DIN 1481	PIN	GOUPILLE	STIFT	
36	2046018	CUSCINETTO 6012-2RS CAT.B-ST004	BEARING	ROULEMENT	LAGER	
37	1300060	RALLA 60,5X94X4	FIFTH WHEEL	BUTEE	LAGERSCHALE 60,5X94X4	
38	3400038	INGR. Z=12-2" MOTORE (3 NICCHIE)	Z=12-2 GEAR	ENGRENAGE	ZAHNRAD	
39	1300059	DISTANZIALE 45X54X15	SPACER	ENTRETOISE	DISTANZSTUECK 45X54X18	
40	2354545	SUPP.FLANG.TONDO 45 GHISA HFH R	FLANGED SUPPORT	SUPPORT FLANGE'	GEFLANSCHTES LAGER	
41	2044516	CUSCINETTO 6009-2RS CAT.B-ST004	BEARING	ROULEMENT	LAGER	
42	1523717	SPESSORE 45 55 1,8	SHIM	ENTRETOISE	SCHEIBE	
42	1523717	SPESSORE 45 55 1,8	SHIM	ENTRETOISE	SCHEIBE	
43	3400043	INGR.DOPPIO Z=30/22-1" CON INNNESTO	DOUBLE GEAR Z=30/22	ENGRENAGE	OPPELTE ZAHNRAD	
44	1710075	ANELLO D'ARRESTO FORO 75-I UNI3654	SEEGER RING	BAGUE SEEGER	SEEGERING	
45	2044516	CUSCINETTO 6009-2RS CAT.B-ST004	BEARING	ROULEMENT	LAGER	
46	1300058	DISTANZIALE 45X60,3X22	SPACER	ENTRETOISE	DISTANZSTUECK 45X60,3X22	
47	13P0359	MOZZO SCORREVOLE CON INNNESTO	HUB WITH FRONT COUPLING			
48	1547230	SPESSORE 45 62 2	SHIM	ENTRETOISE	SCHEIBE	
49	3141075	CATENA RULLI"A" ASA 80-1 75M ISO 1	ROLLERS CHAIN	CHAINE ROULEAUX ASA 80-1 75MGL	KETTE WALZE ASA	
49	31400A7	GIUNTO MOLL.N.26 ASA80-1	JOINT	JOINT	VERBINDUNGSGLIED ASA 80-1	
50	0181270	VITE ZINC.TE M12X 70-8.8 UNI 5739	SCREW	VIS	SCHRAUBE	



GRUPPO CATENARIA

TAV_P000205_03-120

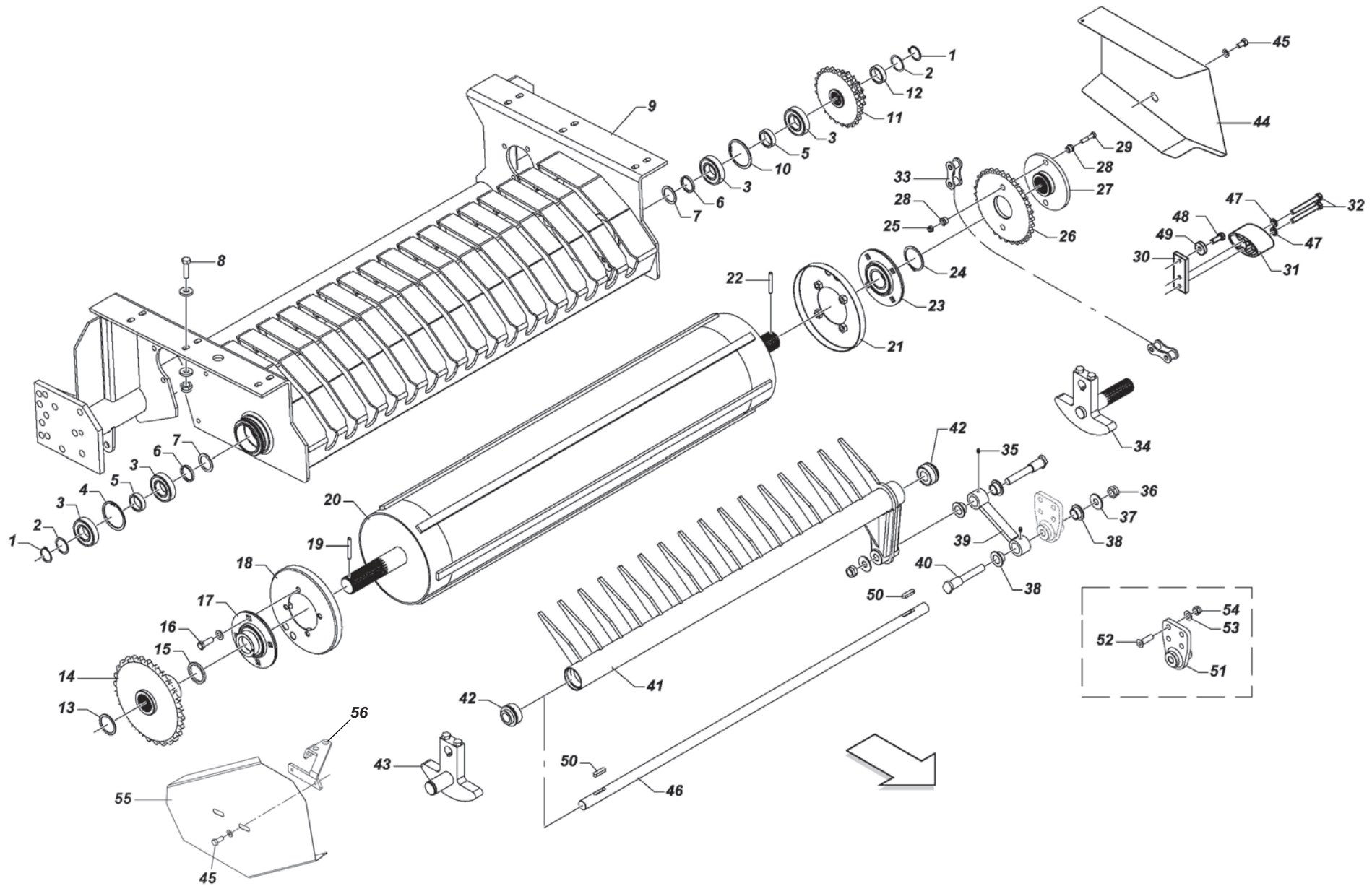
Pos.	Cod.	Descrizione	Description	Description	Benennung	Description
51	1516038	RALLA 13 32 5	FIFTH WHEEL	BUTEE	SCHEIBE	
52	C6P1165	PIASTRINA Ø12 GALOPPINO ENTRY	PLATE Ø12			
53	314H081	CATENA RULLI"A" ASA80 H 81M	ROLLER CHAIN	CHAINE ROULEAUX	KETTE WALZE "A"	
53	31400H7	GIUNTO MOLL.N.26 ASA80 H	JOINT	JOINT	DICHTUNG	
54	1700025	ANELLO D'ARRESTO ALB. 25-E UNI3653	SEEGER RING	BAGUE SEEGER	SEEGERRING Ø25-E	
55	1300104	SPESSORE 25,5 37 0,2	SHIM	ENTRETOISE	BEILAGSCHEIBE 25,5 37 0,2	
55	1300105	SPESSORE 25,5 37 0,5	SHIM	ENTRETOISE	DISTANZSTUECK 25,5 37 0,5	
55	1300102	SPESSORE 25,5 37 0,1	SHIM	ENTRETOISE	BEILAGSCHEIBE 25,5 37 0,1	
56	0920412	DADO AUTOB.BASSO M12-5S DIN985	NUT	ECROU	SELBSTSICHERNDE MUTTER M12-5S	
57	34P0059	CORONA Z=10-1" ASA80 F52	GEAR Z=10-1" ASA80 F52			
58	2042515	CUSCINETTO 6205-2RS CAT.A-ST004	BEARING	ROULEMENT	LAGER 6205-2RS	
59	7S01321	BRACCIO TENDITORE DX	RIGHT TENSIONER ARM	BRAS TENDEUR DROIT	RECHTER SPANNARM	
60	1300105	SPESSORE 25,5 37 0,5	SHIM	ENTRETOISE	DISTANZSTUECK 25,5 37 0,5	
60	1300159	SPESSORE 25 37 2 (ZINCATO)	SHIM (GALV)	ENTRETOISE (GALV)	DISTANZSTUECK 25 37 2	
61	0181235	VITE ZINC.TE M12X 35-8.8 UNI 5739	SCREW	VIS	SCHRAUBE	
61	1431225	RONDELLA PIANA LARGA ZINC.12X36	WASHER	RONDELLE	SCHEIBE	
61	0710412	DADO E ZINC.MEDIO M12-6S UNI 5588	NUT	ECROU	MUTTER M12-6S	
62	4210610	INGRASSATORE HYDRAULIC A 45° M 6X1	GREASE NIPPLE	GRAISSEUR HYDRAULIQUE	SCHMIERNIPPEL M6X1 45°	
63	1700025	ANELLO D'ARRESTO ALB. 25-E UNI3653	SEEGER RING	BAGUE SEEGER	SEEGERRING Ø25-E	
64	C004902	RINFORZO	STIFFENING	RENFORT	VERSTAERKUNG	
65	0320820	VITE ZINC.TTQST M 8X 20-4,6 UNI5731	SCREW	VIS	SCHRAUBE	
66	1420820	RONDELLA PIANA COMUNE ZINC. 8	WASHER	RONDELLE	SCHEIBE	
67	0920208	DADO AUTOB.BASSO M 8-5S DIN985	NUT	ECROU	SELBSTSICHERNDE MUTTER M8-5S	
68	1431225	RONDELLA PIANA LARGA ZINC.12X36	WASHER	RONDELLE	SCHEIBE	
69	0181235	VITE ZINC.TE M12X 35-8.8 UNI 5739	SCREW	VIS	SCHRAUBE	
70	13P0353	BUSSOLA BLOCCAGGIO Ø12-25-35	BUSHING Ø12-25-35			
71	C6P1164	PIASTRINA M12 GALOPPINO ENTRY	PLATE M12			
72	1421025	RONDELLA PIANA COMUNE ZINC.10	WASHER	RONDELLE	SCHEIBE	
73	0545790	DADO AUTOB.BASSO M10-5S DIN985	SELF-LOCKING NUT	ECROU NYLSTOP	SELBSTSICHERNDE MUTTER M10-5S	
74	1300101	SPESSORE 30,3 40 1 (ZINCATO)	SHIM (GALV)	ENTRETOISE (GALV)	DISTANZSTUECK 30,3 40 1	
74	1300100	SPESSORE 30,3 40 0,5 (ZINCATO)	SHIM (GALV)	ENTRETOISE (GALV)	DISTANZSTUECK 30,3 40 0,5	
75	4200610	INGRASSATORE HYDRAULIC M 6X1 RITTO	GREASE NIPPLE	GRAISSEUR HYDRAULIQUE	GERADER SCHMIERNIPPEL M6X1	
76	7SP0878	ATTACCO INGRASSATORE ENTRY	GREASE NIPPLE SUPPORT			
77	H000259	RACCORDO M6X1 COMPLETO	FITTING M6X1	RACCORD		
78	H0P0105	TUBETTO IN RAME Ø 4 L=310	CONNECTION PIPE			
79	0181030	VITE ZINC.TE M10X 30-8.8 UNI 5739	SCREW	VIS	SCHRAUBE	
80	1431020	RONDELLA PIANA LARGA ZINC.10X30	WASHER	RONDELLE	SCHEIBE	
81	0545790	DADO AUTOB.BASSO M10-5S DIN985	SELF-LOCKING NUT	ECROU NYLSTOP	SELBSTSICHERNDE MUTTER M10-5S	
82	34P0059	CORONA Z=10-1" ASA80 F52	GEAR Z=10-1" ASA80 F52			
83	2042515	CUSCINETTO 6205-2RS CAT.A-ST004	BEARING	ROULEMENT	LAGER 6205-2RS	



INFALDATORE

TAV_P000203_03-120

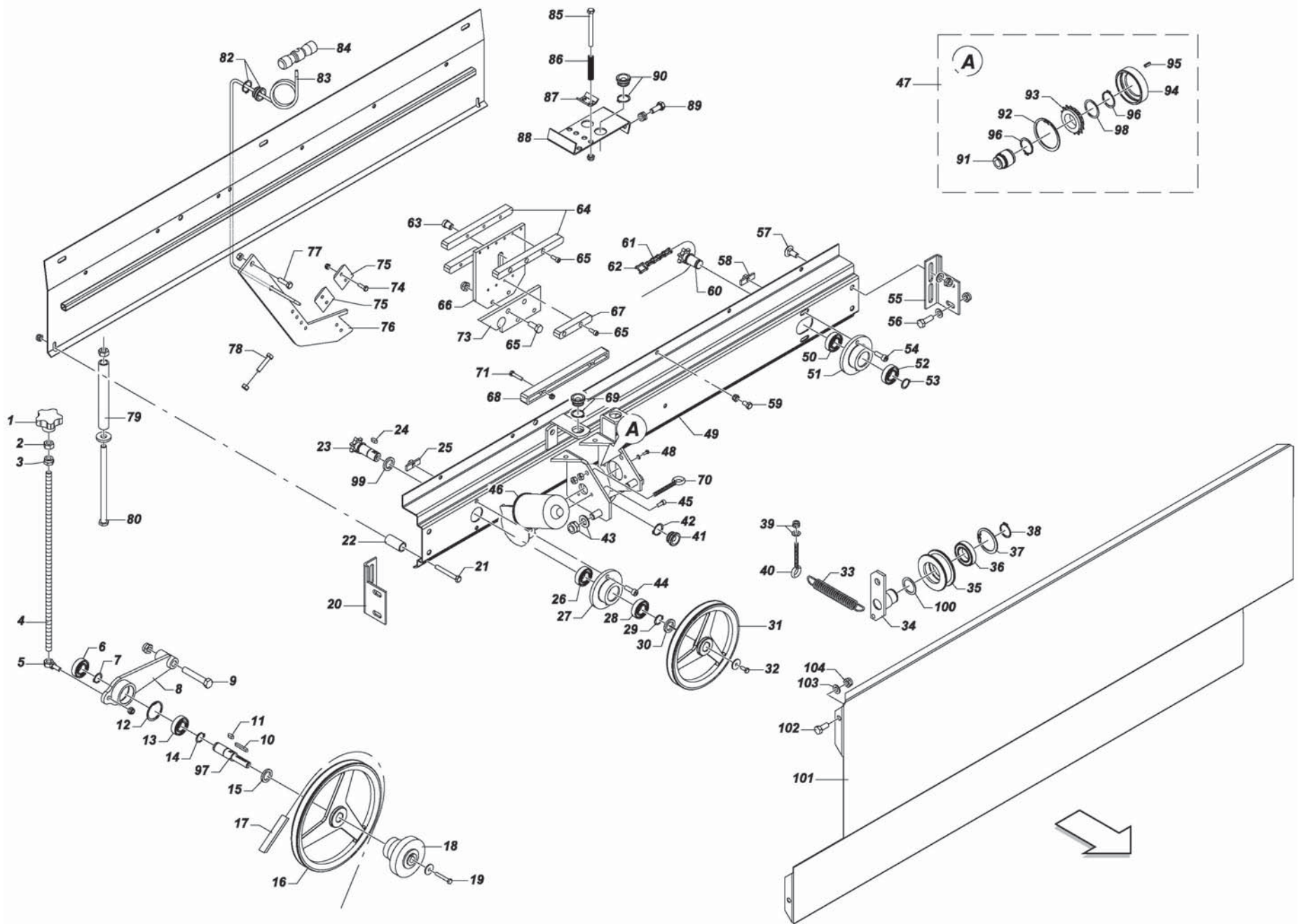
Pos.	Cod.	Descrizione	Description	Description	Benennung	Descripcion
01	1700035	ANELLO D'ARRESTO ALB. 35-E UNI3653	SEEGER RING	BAGUE SEEGER	SEEGERRING Ø35-E	
02	1534415	SPESSORE 35 43 0,5 (ZINCATO)	SHIM	ENTRETOISE	AUSGLEICHSCHEIBE 35X43X0,5	
02	1534416	SPESSORE 35 43 1 (ZINCATO)	SHIM	ENTRETOISE	AUSGLEICHSCHEIBE 35X43X1	
03	2043517	CUSCINETTO 6207-2RS CAT.B-ST004	BEARING	ROULEMENT	LAGER 6207-2RS	
04	1710072	ANELLO D'ARRESTO FORO 72-I UNI3654	SEEGER RING	BAGUE SEEGER	SEEGERRING Ø72-I	
05	1300523	DISTANZIALE 35X 45X12,5	SPACER	ENTRETOISE	DISTANZSTUECK 35X45X12,5	
06	1300605	DISTANZIALE 35X42X 5	SPACER	ENTRETOISE	DISTANZSTUECK 35X42X5	
07	1522427	SPESSORE 35 47 2	SHIM	ENTRETOISE	SCHEIBE	
08	0191245	VITE ZINC.TE M12X 45-8.8 UNI 5737	SCREW	VIS	SCHRAUBE	
08	0920412	DADO AUTOB.BASSO M12-5S DIN985	NUT	ECROU	SELBSTSICHERNDE MUTTER M12-5S	
08	1516038	RALLA 13 32 5	FIFTH WHEEL	BUTEE	SCHEIBE	
08	1421230	RONDELLA PIANA COMUNE ZINC.12	WASHER	RONDELLE	SCHEIBE	
09	7SP0260	TELAIO INFALDATORE ENTRY	FEEDER FRAME ENTRY			
10	1710072	ANELLO D'ARRESTO FORO 72-I UNI3654	SEEGER RING	BAGUE SEEGER	SEEGERRING Ø72-I	
11	3400027	INGR. DOPPIO Z=25/17 CON MOZZO	DOUBLE GEAR Z=25/17	ENGRENAGE	DOPPELTE ZAHNRAD Z=25/17 C	
12	1330957	DISTANZIALE 35-48-7	SPACER	ENTRETOISE	DISTANZSTUECK 35X48X7	
12	1300523	DISTANZIALE 35X 45X12,5	SPACER	ENTRETOISE	DISTANZSTUECK 35X45X12,5	
13	1523717	SPESSORE 45 55 1,8	SHIM	ENTRETOISE	SCHEIBE	
14	3400154	INGR.Z=28-1" ASA80 CON MOZZO	GEAR Z=28 1"	ENGRENAGE	ZAHNRAD Z=28-1" ASA80 MIT NABE	
15	1521656	RALLA 45 55 5	FIFTH WHEEL	BUTEE	LAGERSCHALE 45 55 5	
16	0181235	VITE ZINC.TE M12X 35-8.8 UNI 5739	SCREW	VIS	SCHRAUBE	
16	1421230	RONDELLA PIANA COMUNE ZINC.12	WASHER	RONDELLE	SCHEIBE	
17	2355045	SUPP.FLANG.TONDO 45 LAMIERA INA R	FLANGED SUPPORT	SUPPORT FLANGE'	GEFLANSCHTES LAGER	
18	7S00130	CALOTTA CON 4 DADI M12	CAP WITH 4 NUTS	CHAPEAU AVEC 4 ECROUS M12	HAUBE MIT 4 MUTTER	
19	1110860	SPINA ELAST. 8X 60"SS"DIN 1481	PIN	GOUPILLE	STIFT	
20	7S00194	RULLO AD ALETTE FF20	ROLLER	ROULEAU A' AILETTES FF20	WALZE	
21	7S00130	CALOTTA CON 4 DADI M12	CAP WITH 4 NUTS	CHAPEAU AVEC 4 ECROUS M12	HAUBE MIT 4 MUTTER	
22	1110860	SPINA ELAST. 8X 60"SS"DIN 1481	PIN	GOUPILLE	STIFT	
23	2355045	SUPP.FLANG.TONDO 45 LAMIERA INA R	FLANGED SUPPORT	SUPPORT FLANGE'	GEFLANSCHTES LAGER	
24	1700060	ANELLO D'ARRESTO ALBERO 60-E UNI 3	SEEGER RING	BAGUE SEEGER	SEEGERING	
25	0920208	DADO AUTOB.BASSO M 8-5S DIN985	NUT	ECROU	SELBSTSICHERNDE MUTTER M8-5S	
26	3400151	CORONA Z=32-3/4" CON FORI	RING GEAR	COURONNE	KRANZ	
27	7S00568	FLANGIA CON MOZZO	FLANGE WITH HUB	FLASQUE AVEC MOYEU	FLANSCH MIT NABE	
28	0511057	BUSSOLA DI TRINCIAMENTO	BUSHING	BAGUE	BUCHSE	
29	0190840	VITE ZINC.TE M 8X 40-8.8 UNI 5737	SCREW	VIS	SCHRAUBE	
30	C6P0741	ATTACCO GALOPPINO ENTRY	PULLEY ATTACHMENT			
31	7V00007	GALOPPINO OVALE TENDICATENA	GUIDE BLOCK	TENDEUR DE CHAINE	FUHRUNGSROLLE	
32	0191080	VITE ZINC.TE M10X 80-8.8 UNI 5737	SCREW	VIS	SCHRAUBE	
33	3111060	CATENA RULLI "A" ASA 60-1 60 MGL	ROLLER CHAIN	CHAINE ROULEAUX	KETTE WALZE ASA 60_1	
33	3110007	GIUNTO MOLL.N.26 ASA60-1	LINK	JOINT	KETTENSCHLOSS	
34	7S00978	BIELLA MOTORE INFALDATORE	MOTOR CONNECTING ROD	BIELLE MOTEUR AMENEUR	RAFFER TREIBSTANGE	
35	4200610	INGRASSATORE IDRAULIC M 6X1 RITTO	GREASE NIPPLE	GRAISSEUR HYDRAULIQUE	GERADER SCHMIERNIPPEL M6X1	
36	0920516	DADO AUTOB.BASSO M16-5S DIN985	NUT	ECROU	SELBSTSICHERNDE MUTTER M16-5S	
37	B0C6P1263	RALLA 22,2X40X3 OTTONE	WASHER			
38	2500002	BUSSOLA NYLON 22X28X16,5	BUSH	DOUILLE	NYLONBUCHSE	
39	7S00966	BIELLA INFALDATORE	FEEDER CONNECTING ROD	BIELLE AMENEUR	RAFFERPLEUELSTANGE	
40	B035P0159	PERNO BIELLA INFALDATORE	CONNECTING ROD PIN			
41	7S00983	INFALDATORE NL	FEEDER	AMENEUR	RAFFER	
42	7S00126	CUSCINETTO CON RALLA	BEARING	ROULEMENT AVEC BUTEE	LAGER MIT RING	
43	7S00979	BIELLA FOLLE INFALDATORE	IDLE CONNECTING ROD	BIELLE FOLLE AMENEUR	RAFFER UMLENKSTANGE	
44	C001286	CARTER FF20	CASE FF20	CARTER FF 20	GEHAEUSE FF20	
45	1421025	RONDELLA PIANA COMUNE ZINC.10	WASHER	RONDELLE	SCHEIBE	
45	0181020	VITE ZINC.TE M10X 20 -8.8 UNI 5739	SCREW	VIS	SCHRAUBE	
46	3500038	ALBERO INFALDATORE	FEEDER SHAFT	ARBRE AMENEUR	RAFFER ANTRIEBSWELLE	
47	1421025	RONDELLA PIANA COMUNE ZINC.10	WASHER	RONDELLE	SCHEIBE	
48	0181030	VITE ZINC.TE M10X 30-8.8 UNI 5739	SCREW	VIS	SCHRAUBE	
49	1301153	RALLA 10,5X32X8	FIFTH WHEEL 10.5X32X8	BUTEE		



INFALDATORE

TAV_P000203_03-120

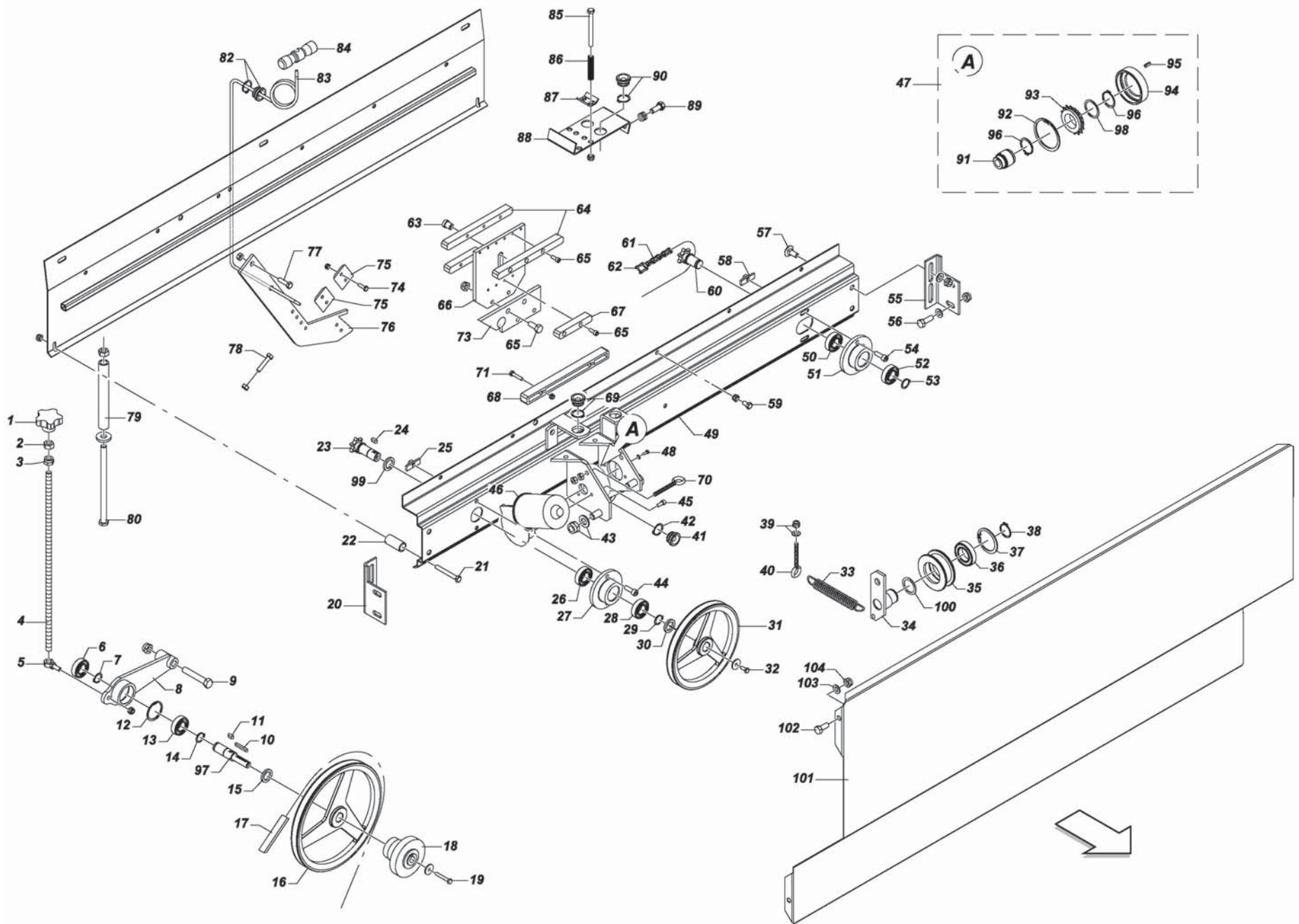
Pos.	Cod.	Descrizione	Description	Description	Benennung	Descripcion
50	1000005	LINGUETTA TAGLIATA 8X7X23,5	FEATHER 8X7X23,5	LANGUETTE 8X7X23,5	FEDERKEIL 8X7X23,5	
51	7SP0981	ATTACCO BIELLA INFALDATORE	FEEDER CONNECTION			
52	0441235	VITE ZINC.TSPEI M12X 35-10.9 UNI 5	SCREW	VIS	VERZINKTE SCHRAUBE	
53	1421230	RONDELLA PIANA COMUNE ZINC.12	WASHER	RONDELLE	SCHEIBE	
54	0920412	DADO AUTOB.BASSO M12-5S DIN985	NUT	ECROU	SELBSTSICHERNDE MUTTER M12-5S	
55	C000575	CARTER DX INFALDATORE	RIGHT-HAND CASE FOR FEEDER	CARTER DROIT AMENEUR	GEHAEUSER RECHTS	
56	BOC000566	SOSTEGNO CARTER DX INFALDATORE	SUPPORT FOR RIGHT-HAND CASE FO	SUPPORT CARTER DROIT AMENEUR	DECKELSHALTER RECHTS	



LEGATORE FILO

TAV_P000213_01

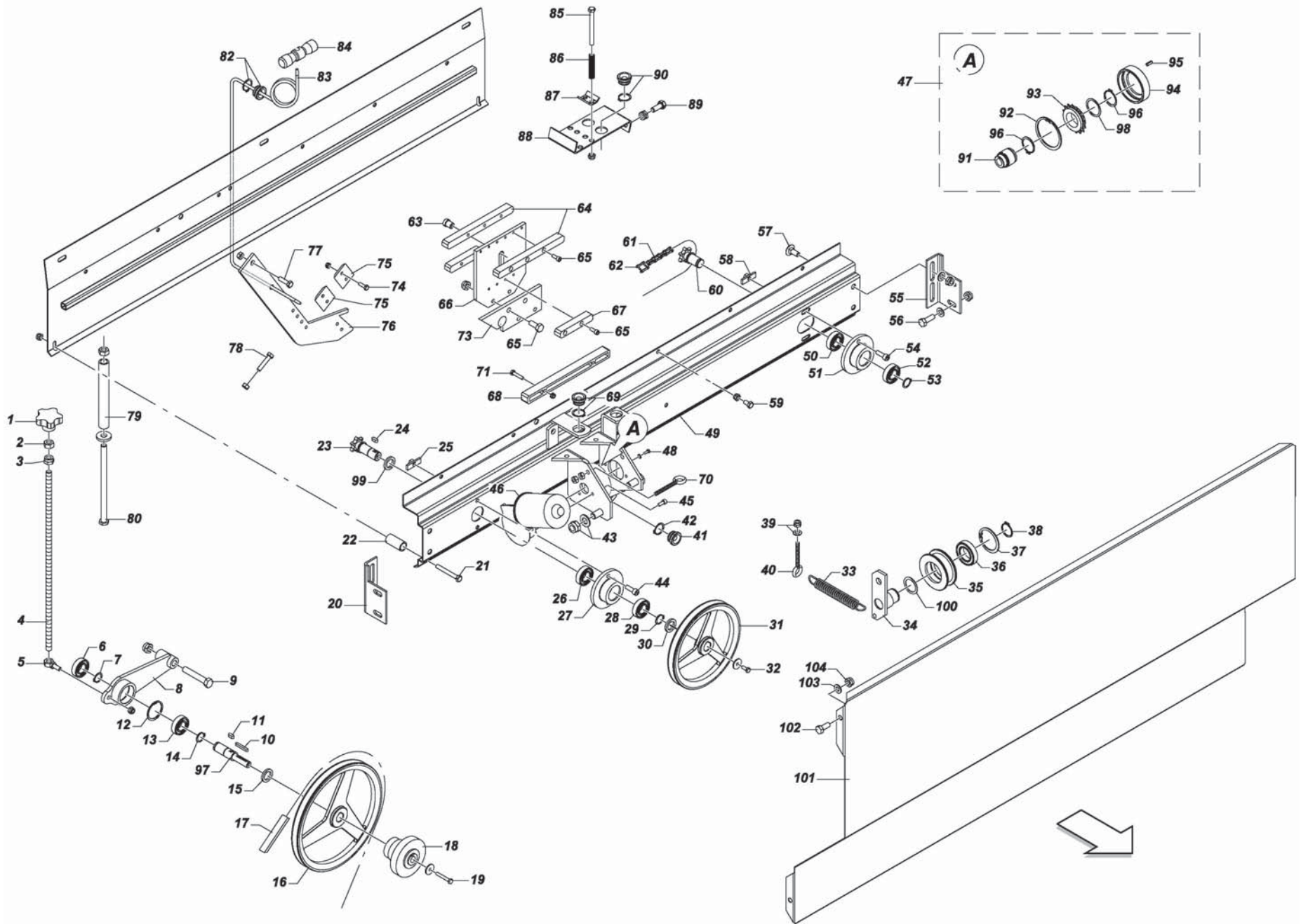
Pos.	Cod.	Descrizione	Description	Description	Benennung	Descripion
01	7V00014	VOLANTINO M12 FEMM. ELESA	HANDWHEEL	VOLAN M12 FEM. ELESA	HANDRAD	
02	0710412	DADO E ZINC.MEDIO M12-6S UNI 5588	NUT	ECROU	MUTTER M12-6S	
03	0920412	DADO AUTOB.BASSO M12-5S DIN985	NUT	ECROU	SELBSTSICHERNDE MUTTER M12-5S	
04	0500002	ASTA TENDITRICE BRACCIO VARIATORE	TIGHTENER BAR	BARRE TENDEUR BRAS VARIATEUR	STANGE	
05	0920208	DADO AUTOB.BASSO M 8-5S DIN985	NUT	ECROU	SELBSTSICHERNDE MUTTER M8-5S	
05	7S00173	VITE CON DADO	SCREW WITH NUT	VIS AVEC ECROU	SCHRAUBE MIT MUTTER	
06	2042012	CUSCINETTO 6004-2RS CAT.B-ST004	BEARING	ROULEMENT	LAGER	
07	1700020	ANELLO D'ARRESTO ALB. 20-E UNI3653	SEEGER RING	BAGUE SEEGER	SEEGERRING Ø20-E	
08	7S00162	BRACCIO PULEGGIE	PULLEY BRACKET	BRAS POULIES	BUEGELSCHLEIBE ARM	
09	0191270	VITE ZINC.TE M12X 70-8.8 UNI 5737	SCREW	VIS	SCHRAUBE	
09	0920412	DADO AUTOB.BASSO M12-5S DIN985	NUT	ECROU	SELBSTSICHERNDE MUTTER M12-5S	
10	1201036	LINGUETTA A 5X5X36 UNI 6604/FA64	TANG	LANGUETTE	FEDERKEIL	
11	1202015	LINGUETTA A 6X6X15 UNI 6604/FA64	TANG	LANGUETTE	FEDERKEIL	
12	1710042	ANELLO D'ARRESTO FORO 42-I UNI3654	SEEGER RING	BAGUE SEEGER	SEEGERRING Ø45-I	
13	2042012	CUSCINETTO 6004-2RS CAT.B-ST004	BEARING	ROULEMENT	LAGER	
14	1700020	ANELLO D'ARRESTO ALB. 20-E UNI3653	SEEGER RING	BAGUE SEEGER	SEEGERRING Ø20-E	
15	1422035	RONDELLA PIANA COMUNE ZINC.20	WASHER	RONDELLE	SCHEIBE	
16	3800006	PULEGGIA IN ALLUMINIO DP=250	PULLEY	POULIE	BUEGELSCHLEIBE DP=250	
17	3800007	CINGHIA SINGOLA SEZ.A 39	BELT	COURROIE SINGLE	GUERTEL	
18	3800008	PULEGGIA VARIABILE VAR 90 AR F14DIT	VARIABLE PULLEY	POULIE VARIABLE	BUEGELSCHLEIBE	
19	0180640	VITE ZINC.TE M 6X 40-8.8 UNI 5739	SCREW	VIS	SCHRAUBE	
19	14B0620	RONDELLA FASCIA LARGA 6X24 ZINC.	WIDE BAND WASHER	RONDELLE BANDE LARGE	SCHEIBE	
20	C000912	ATTACCO LEGATORE DX	TYING UNIT RIGHT ATTACHMENT	ATTELAGE KIT LIAGE DROITE	BINDUNGSANSCHLUSS RECHTS	
21	0920208	DADO AUTOB.BASSO M 8-5S DIN985	NUT	ECROU	SELBSTSICHERNDE MUTTER M8-5S	
21	0190865	VITE ZINC.TE M 8X 65-8.8 UNI 5737	SCREW	VIS	SCHRAUBE	
22	1300085	DISTANZIALE 16,7X 21,3X 43	SPACER	ENTRETOISE	DISTANZSTUECK 16,7X21,3X43	
23	3400045	INGR. Z=6-5/8 MOTORE LEG.FILO	Z=6-5/8 GEAR	ENGRENAGE	ZAHNRAD	
24	1202015	LINGUETTA A 6X6X15 UNI 6604/FA64	TANG	LANGUETTE	FEDERKEIL	
25	7S00359	BLOCCAGGIO SUPPORTINO	SMALL SUPPORT LOCK	BLOCAGE SUPPORT	SPERREN DES KLEINEN HALTERS	
26	2042012	CUSCINETTO 6004-2RS CAT.B-ST004	BEARING	ROULEMENT	LAGER	
27	1300057	MOZZO LEGATORE FILO	HUB FOR TWINE WRAP	MOYEU KIT LIAGE A' FICELLE	NABE	
28	2042012	CUSCINETTO 6004-2RS CAT.B-ST004	BEARING	ROULEMENT	LAGER	
29	1700020	ANELLO D'ARRESTO ALB. 20-E UNI3653	SEEGER RING	BAGUE SEEGER	SEEGERRING Ø20-E	
30	1300170	RALLA 20 30 4	FIFTH WHEEL	BUTEE	LAGERSCHALE 20 30 4	
31	3800005	PULEGGIA IN ALLUMINIO DP=200	PULLEY	POULIE	BUEGELSCHLEIBE DP=200	
32	0180615	VITE ZINC.TE M 6X 15-8.8 UNI 5739	SCREW	VIS	SCHRAUBE	
32	14B0620	RONDELLA FASCIA LARGA 6X24 ZINC.	WIDE BAND WASHER	RONDELLE BANDE LARGE	SCHEIBE	
33	1829751	MOLLA	SPRING	RESSORT	FEDER	
34	7S00163	PERNO GALOPPINO FOLLE	GUIDE PULLEY PIN	TOURILLON TENDEUR FOU	BOLZEN DER LEEREN LEITROLLE	
35	2700018	GALOPPINO FOLLE	GUIDE	ENGRANAGE	LEITROLLE	
36	2043013	CUSCINETTO 6006-2RS CAT.B-ST004	BEARING	ROULEMENT	LAGER	
37	1710055	ANELLO D'ARRESTO FORO 55-I UNI3654	SEEGER RING	BAGUE SEEGER	SEEGERRING	
38	1700030	ANELLO D'ARRESTO ALB. 30-E UNI3653	SEEGER RING	BAGUE SEEGER	SEEGERRING Ø30-E	
39	0710208	DADO E ZINC.MEDIO M 8-6S UNI 5588	NUT	ECROU	MUTTER M8-6S	
39	1420820	RONDELLA PIANA COMUNE ZINC. 8	WASHER	RONDELLE	SCHEIBE	
40	0500004	OCCHIOLO PER TENDITORE M8X80 DX	GUIDE FOR TENSIONER M8X60 RIGHT	OEIL POUR TENDEUR M8X60 DROIT	GARNOESE	
41	3500097	BUSSOLA PASSAGGIO SPAGO	TWINE GUIDE BUSH	DOUILLE PASSAGE FICELLE	SCHNURFUEHRUNGSBUCHSE	
42	1700025	ANELLO D'ARRESTO ALB. 25-E UNI3653	SEEGER RING	BAGUE SEEGER	SEEGERRING Ø25-E	
43	0920514	DADO AUTOB.BASSO M14-5S DIN985	NUT	ECROU	SELBSTSICHERNDE MUTTER M14-5S	
43	1421430	RONDELLA PIANA COMUNE ZINC.14	WASHER	RONDELLE	SCHEIBE	
44	0400825	VITE ZINC.TCEI M 8X 25-8.8 UNI5931	SCREW	VIS	SCHRAUBE	
45	0400615	VITE ZINC.TCEI M 6X 15-8.8 UNI 5931	SCREW	VIS	SCHRAUBE	
46	E0P0055	MOTORIDUTTORE	GEARMOTOR	MOTOREDUCTEUR	GETRIEBEMOTOR	
47	7MP0070	NUOVA RUOTA MOTRICE	NEW DRIVING WHEEL			
48	0180412	VITE ZINC.TE M 4X 12-8.8 UNI 5739	SCREW TE M 4X 12-8.8 UNI 5739	VIS TE M 4X12-8.8 UNI 5739	SCHRAUBE M4X12-8.8 UNI 5739	
48	14B0420	RONDELLA FASCIA LARGA 4X16 ZINC.	WIDE BAND WASHER 4X16	RONDELLE	RING 4X16	
49	7SP0204	NUOVA TRAVERSA ANTERIORE FILO	TWINE FRONT NEW CROSS BAR	NOUVELLE ENTRETOISE	NEUER QUERBALKEN	



LEGATORE FILO

TAV_P000213_01

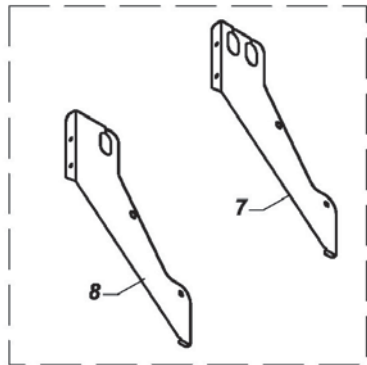
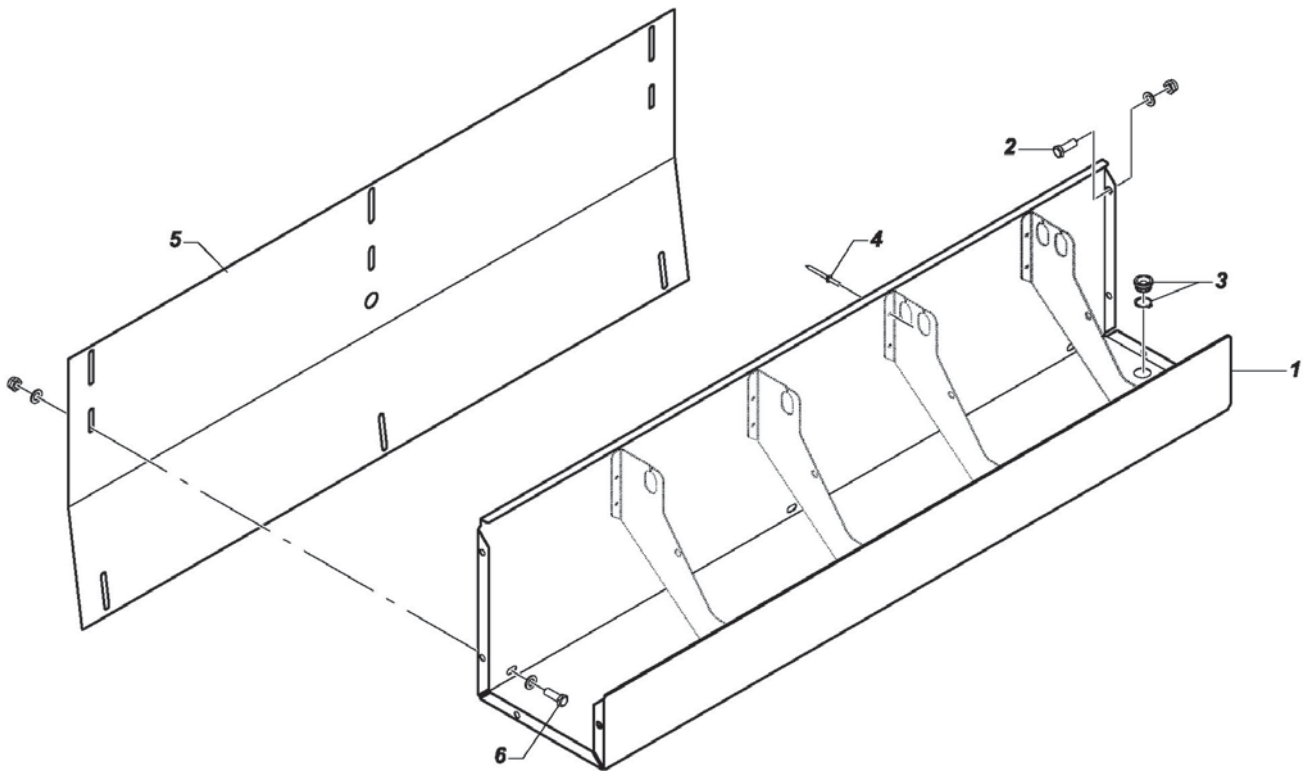
Pos.	Cod.	Descrizione	Description	Description	Benennung	Descripcion
50	2042012	CUSCINETTO 6004-2RS CAT.B-ST004	BEARING	ROULEMENT	LAGER	
51	1300057	MOZZO LEGATORE FILO	HUB FOR TWINE WRAP	MOYEU KIT LIAGE A' FICELLE	NABE	
52	2042012	CUSCINETTO 6004-2RS CAT.B-ST004	BEARING	ROULEMENT	LAGER	
53	1700020	ANELLO D'ARRESTO ALB. 20-E UNI3653	SEEGER RING	BAGUE SEEGER	SEEGERRING Ø20-E	
54	0400825	VITE ZINC.TCEI M 8X 25-8.8 UNI5931	SCREW	VIS	SCHRAUBE	
55	C000913	ATTACCO LEGATORE SX	LEFT-HAND TYING ATTACHMENT	ATTELAGE KIT LIAGE GAUCHE	BINDUNGSANSCHLUSS LINKS	
56	0181030	VITE ZINC.TE M10X 30-8.8 UNI 5739	SCREW	VIS	SCHRAUBE	
56	1421025	RONDELLA PIANA COMUNE ZINC.10	WASHER	RONDELLE	SCHEIBE	
56	0545790	DADO AUTOB.BASSO M10-5S DIN985	SELF-LOCKING NUT	ECROU NYLSTOP	SELBSTSICHERNDE MUTTER M10-5S	
57	1421025	RONDELLA PIANA COMUNE ZINC.10	WASHER	RONDELLE	SCHEIBE	
57	0321025	VITE ZINC.TTQST M10X 25-4.6 UNI 573	SCREW	VIS	SCHRAUBE	
57	0545790	DADO AUTOB.BASSO M10-5S DIN985	SELF-LOCKING NUT	ECROU NYLSTOP	SELBSTSICHERNDE MUTTER M10-5S	
58	7S00359	BLOCCAGGIO SUPPORTINO	SMALL SUPPORT LOCK	BLOCAGE SUPPORT	SPERREN DES KLEINEN HALTERS	
59	0180815	VITE ZINC.TE M 8X 15-8.8 UNI 5739	SCREW	VIS	SCHRAUBE	
59	0920208	DADO AUTOB.BASSO M 8-5S DIN985	NUT	ECROU	SELBSTSICHERNDE MUTTER M8-5S	
60	3400044	INGR. Z= 6-5/8" FOLLE LEGATORE	Z=6-5/8" GEAR	ENGRENAGE	ZAHNRAD	
61	3000101	CATENA 5/8"X3/8" CON 1 PERNO DI CAT	CHAIN	CHAINE	KETTE 5/8"X3/8"	
62	3020007	MAGLIA GIUNTA N.26 ISO 10 B-1 5/8"	JOINT LINK	MAILLE	SCHARKEL	
63	3500098	RULLINO DI SCORRIMENTO	SLIPPING LITTLE ROLL	ROULEAU DE COULISSEMENT	KLEINE WALZE	
64	7V00008	GUIDA LUNGA CARRELLO	GUIDE	GUIDE LONGUE CHARRIOT	LANGE FUEHRUNG	
65	0400615	VITE ZINC.TCEI M 6X 15-8.8 UNI 5931	SCREW	VIS	SCHRAUBE	
66	C000497	CORPO CORSOIO	SLIDER BODY	CORPS COULISSE	FUEHRUNGSSCHLITTEN	
67	7V00010	GUIDA CORTA CARRELLO	GUIDE	GUIDE COURTE CHARRIOT	KURZE FUEHRUNG	
68	7V00009	GUIDA CENTRALE CARRELLO	GUIDE	GUIDE CENTRALE CHARRIOT	FUEHRUNG	
69	1700025	ANELLO D'ARRESTO ALB. 25-E UNI3653	SEEGER RING	BAGUE SEEGER	SEEGERRING Ø25-E	
69	3500097	BUSSOLA PASSAGGIO SPAGO	TWINE GUIDE BUSH	DOUILLE PASSAGE FICELLE	SCHNURFUEHRUNGSBUCHSE	
70	0710208	DADO E ZINC.MEDIO M 8-6S UNI 5588	NUT	ECROU	MUTTER M8-6S	
70	0500004	OCCHIOLO PER TENDITORE M8X80 DX	GUIDE FOR TENSIONER M8X60 RIGHT	OEIL POUR TENDEUR M8X60 DROIT	GARNOESE	
71	0190630	VITE ZINC.TE M 6X 30-8.8 UNI 5737	SCREW	VIS	SCHRAUBE	
71	0920106	DADO AUTOB.BASSO M 6-5S DIN985	NUT	ECROU	SELBSTSICHERNDE MUTTER M6-5S	
72	0181025	VITE ZINC.TE M10X 25-8.8 UNI 5739	SCREW	VIS	SCHRAUBE	
72	0545790	DADO AUTOB.BASSO M10-5S DIN985	SELF-LOCKING NUT	ECROU NYLSTOP	SELBSTSICHERNDE MUTTER M10-5S	
73	C6P0212	TERMINALE PASSAGGIO FILO BASE	BASE TWINE PASSING CABLEHEAD	TERMINAL PASSAGE FICELLE BASE	ENDKABEL	
74	0180620	VITE ZINC.TE M 6X 20-8.8 UNI 5739	SCREW	VIS	SCHRAUBE	
74	0920106	DADO AUTOB.BASSO M 6-5S DIN985	NUT	ECROU	SELBSTSICHERNDE MUTTER M6-5S	
75	7329505	LAMA	KNIFE	COUTAU	KLINGE (SCHNEIDE)	
76	C4P0089	PORTALAME	BLADE HOLDER	PORTE-LAMES	KLINGENTRAEGER	
77	0920208	DADO AUTOB.BASSO M 8-5S DIN985	NUT	ECROU	SELBSTSICHERNDE MUTTER M8-5S	
77	0180830	VITE ZINC.TE M 8X 30-8.8 UNI 5739	SCREW	VIS	SCHRAUBE	
78	0710208	DADO E ZINC.MEDIO M 8-6S UNI 5588	NUT	ECROU	MUTTER M8-6S	
78	0180835	VITE ZINC.TE M 8X 35-8.8 UNI 5739	SCREW	VIS	SCHRAUBE	
79	C000914	DISTANZIALE	SPACER	ENTRETOISE	DISTANZSTUECK	
80	0191289	VITE ZINC.TE M12X200-8.8 UNI 5737	SCREW	VIS	SCHRAUBE	
80	0710412	DADO E ZINC.MEDIO M12-6S UNI 5588	NUT	ECROU	MUTTER M12-6S	
80	1516038	RALLA 13 32 5	FIFTH WHEEL	BUTEE	SCHEIBE	
81	7S00175	COPERCHIO POST. LEG.FILO	REAR CAP	COUVERCLE POSTERIEUR LIAGE A FICELL	DECKEL	
82	1700025	ANELLO D'ARRESTO ALB. 25-E UNI3653	SEEGER RING	BAGUE SEEGER	SEEGERRING Ø25-E	
82	3500097	BUSSOLA PASSAGGIO SPAGO	TWINE GUIDE BUSH	DOUILLE PASSAGE FICELLE	SCHNURFUEHRUNGSBUCHSE	
83	7V00011	FUNE COMANDO LAMA L=5000	BLADE CONTROL WIR	FICELLE CONTROLE LAME L=5000	LEINE	
84	7V00030	MANOPOLA PER FUNE	WIRE HANDLE	POGNEE POUR CABLE	GRIFF FUER LEINE	
85	0920208	DADO AUTOB.BASSO M 8-5S DIN985	NUT	ECROU	SELBSTSICHERNDE MUTTER M8-5S	
85	0190890	VITE ZINC.TE M 8X 90-8.8 UNI 5737	SCREW	VIS	SCHRAUBE	
86	1812161	MOLLA C FILOØ1 L=68,5	SPRING	RESSORT	FEDER	
87	C630434	FRENA SPAGO	TWINE BRAKE	PINCE FICELLE	GARNBREMSE	
88	C000549	BASE FRENA SPAGO	TWINE DAMPER BASE	BASE ARRETE FICELLE	BASIS	
89	0545790	DADO AUTOB.BASSO M10-5S DIN985	SELF-LOCKING NUT	ECROU NYLSTOP	SELBSTSICHERNDE MUTTER M10-5S	
89	0181030	VITE ZINC.TE M10X 30-8.8 UNI 5739	SCREW	VIS	SCHRAUBE	



LEGATORE FILO

TAV_P000213_01

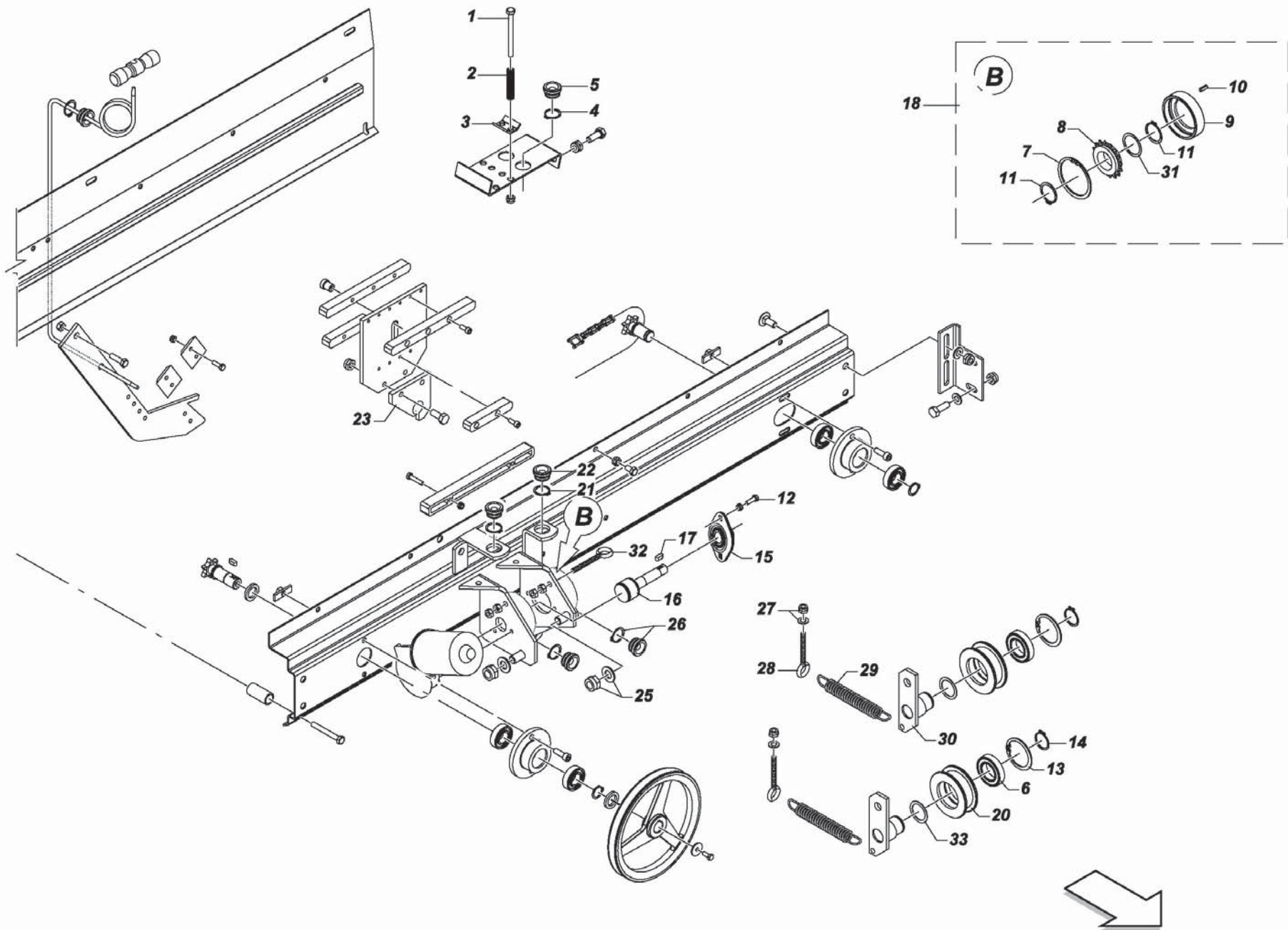
Pos.	Cod.	Descrizione	Description	Description	Benennung	Descripcion
90	1700025	ANELLO D'ARRESTO ALB. 25-E UNI3653	SEEGER RING	BAGUE SEEGER	SEEGERRING Ø25-E	
90	3500097	BUSSOLA PASSAGGIO SPAGO	TWINE GUIDE BUSH	DOUILLE PASSAGE FICELLE	SCHNURFUEHRUNGSBUCHSE	
91	35P0054	PERNO STELLINO (MOTORE ELET.)	PIN	PIVOT	ZAPFEN (ELEKTR. MOTOR)	
92	1710072	ANELLO D'ARRESTO FORO 72-I UNI3654	SEEGER RING	BAGUE SEEGER	SEEGERRING Ø72-I	
93	3400050	STELLINO Z=16-1/2' RUOTA LIBERA DAB	GEAR Z=16-1/2"	ETOILE	FREILAUFRAD	
94	1300086	ANELLO MOTORE FILO	RING	ANNEAU MOTEUR FIL	RING	
95	1110615	SPINA ELAST. 6X 15"SS"DIN 1481	PIN	GOUPILLE	STIFT	
96	1700035	ANELLO D'ARRESTO ALB. 35-E UNI3653	SEEGER RING	BAGUE SEEGER	SEEGERRING Ø35-E	
97	3500121	PERNO PULEGGIE	PULLEY PIVOT	TOURILLON POULIES	BOLZEN DER BUEGELSCHEIBE	
98	1534416	SPESSORE 35 43 1 (ZINCATO)	SHIM	ENTRETOISE	AUSGLEICHSCHEIBE 35X43X1	
99	1300170	RALLA 20 30 4	FIFTH WHEEL	BUTEE	LAGERSCHALE 20 30 4	
100	1300153	SPESSORE 30 40 2 (ZINCATO)	SHIM (GALV)	ENTRETOISE (GALV)	DISTANZSTUECK 30 40 2	
100	1300101	SPESSORE 30,3 40 1 (ZINCATO)	SHIM (GALV)	ENTRETOISE (GALV)	DISTANZSTUECK 30,3 40 1	
101	C3P0168	PROTEZIONE SOLO FILO	PROTECTION FOR "ONLY TWINE"			
102	0181025	VITE ZINC.TE M10X 25-8.8 UNI 5739	SCREW	VIS	SCHRAUBE	
103	1421025	RONDELLA PIANA COMUNE ZINC.10	WASHER	RONDELLE	SCHIEBE	
104	0545790	DADO AUTOB.BASSO M10-5S DIN985	SELF-LOCKING NUT	ECROU NYLSTOP	SELBSTSICHERNDE MUTTER M10-5S	



CASSONE LEGATORE FILO

TAV_P000522_00

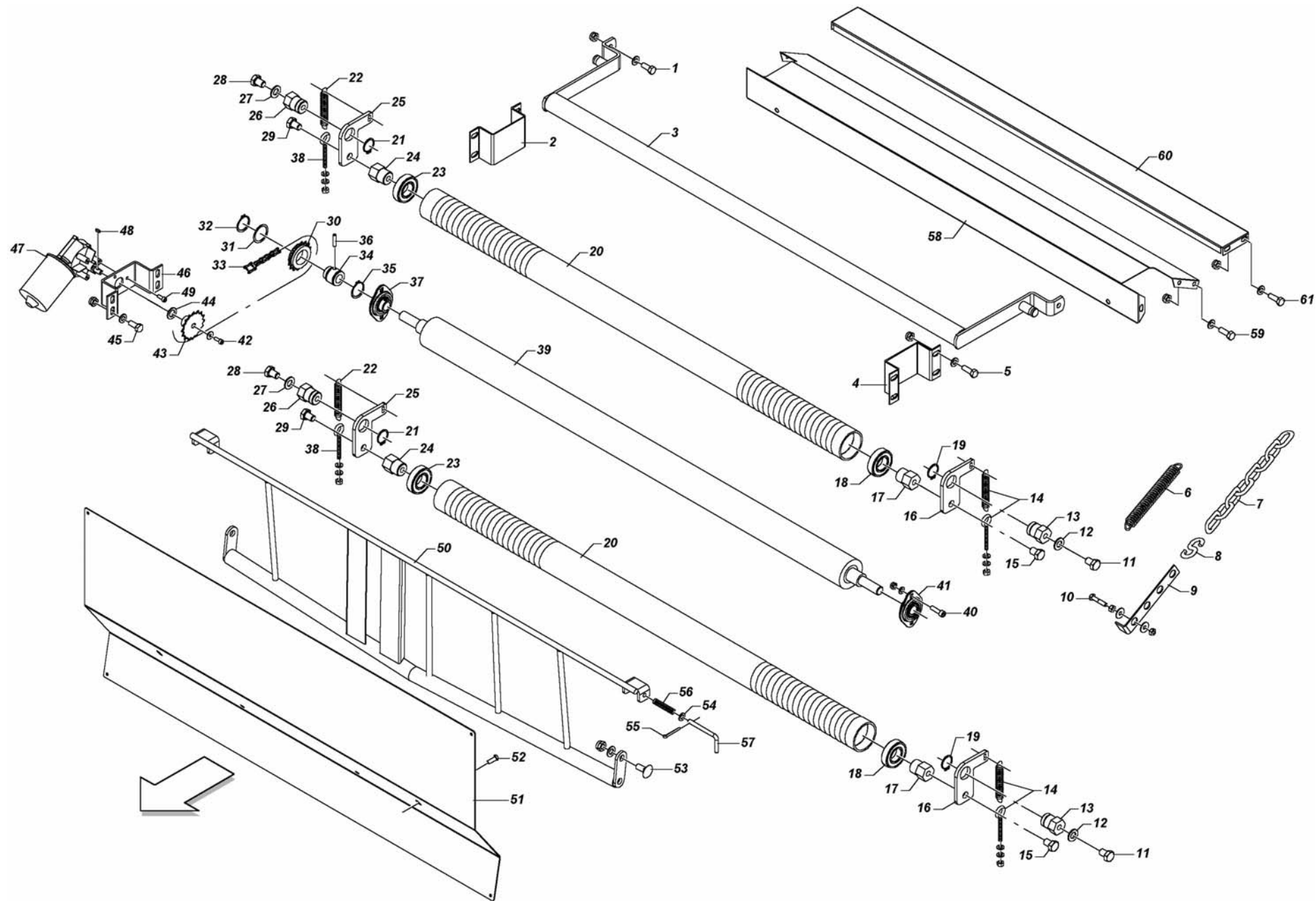
Pos.	Cod.	Descrizione	Description	Description	Benennung	Descripcion
01	C3P0115	CORPO CASSONE PORTAROTOLI	TWINE BOX			
02	0180820	VITE ZINC.TE M 8X 20-8.8 UNI 5739	SCREW	VIS	SCHRAUBE	
02	1430820	RONDELLA PIANA LARGA ZINC. 8X24	WASHER	RONDELLE	SCHEIBE	
02	0920208	DADO AUTOB.BASSO M 8-5S DIN985	NUT	ECROU	SELBSTSICHERNDE MUTTER M8-5S	
03	3500097	BUSSOLA PASSAGGIO SPAGO	TWINE GUIDE BUSH	DOUILLE PASSAGE FICELLE	SCHNURFUEHRUNGSBUCHSE	
03	1700025	ANELLO D'ARRESTO ALB. 25-E UNI3653	SEEGER RING	BAGUE SEEGER	SEEGERRING Ø25-E	
04	1000010	RIVETTO A STRAPPO 6 X10 (FFPRO)(CR	RIVET	RIVET	ABREISSNIETEN 6X10	
05	C000548	CHIUSURA	GRIPPING	FERMETURE	VERSCHLUSS	
06	0180820	VITE ZINC.TE M 8X 20-8.8 UNI 5739	SCREW	VIS	SCHRAUBE	
06	1430820	RONDELLA PIANA LARGA ZINC. 8X24	WASHER	RONDELLE	SCHEIBE	
06	0920208	DADO AUTOB.BASSO M 8-5S DIN985	NUT	ECROU	SELBSTSICHERNDE MUTTER M8-5S	
07	C4P0037	DIVISORE	SEPARATOR	DIVISEUR	TEILVORRICHTUNG	
08	C4P0038	DIVISORE	SEPARATOR	DIVISEUR	TEILVORRICHTUNG	



LEGATORE 2 FILI (SOLO PARTI AGGIUNTE)

TAV_P000214_00

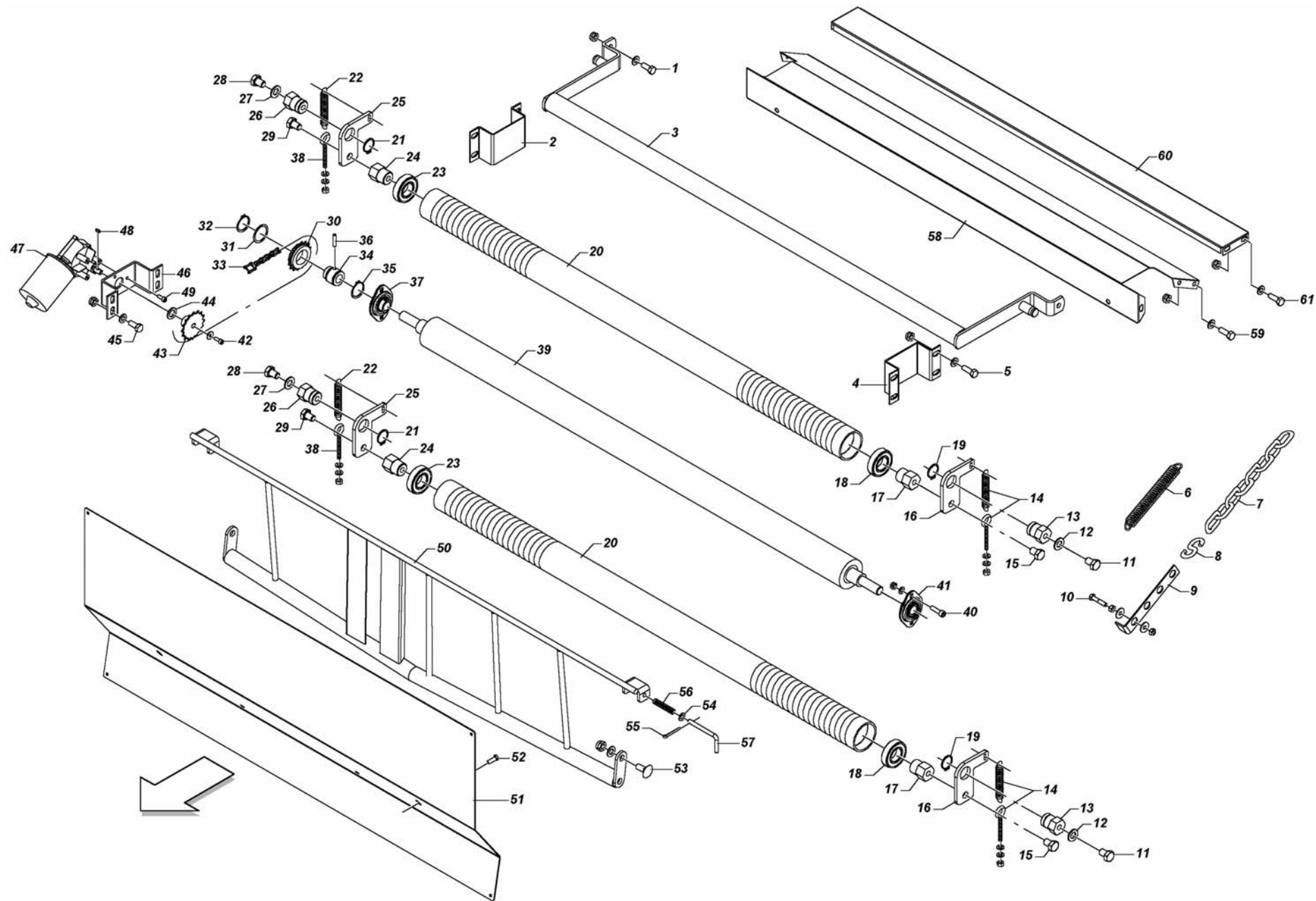
Pos.	Cod.	Descrizione	Description	Description	Benennung	Description
01	0190890	VITE ZINC.TE M 8X 90-8.8 UNI 5737	SCREW	VIS	SCHRAUBE	
01	0920208	DADO AUTOB.BASSO M 8-5S DIN985	NUT	ECROU	SELBSTSICHERNDE MUTTER M8-5S	
02	1812161	MOLLA C FILOØ1 L=68,5	SPRING	RESSORT	FEDER	
03	C630434	FRENA SPAGO	TWINE BRAKE	PINCE FICELLE	GARNBREMSE	
04	1700025	ANELLO D'ARRESTO ALB. 25-E UNI3653	SEEGER RING	BAGUE SEEGER	SEEGERRING Ø25-E	
05	3500097	BUSSOLA PASSAGGIO SPAGO	TWINE GUIDE BUSH	DOUILLE PASSAGE FICELLE	SCHNURFUEHRUNGSBUCHSE	
06	2043013	CUSCINETTO 6006-2RS CAT.B-ST004	BEARING	ROULEMENT	LAGER	
07	1710072	ANELLO D'ARRESTO FORO 72-I UNI3654	SEEGER RING	BAGUE SEEGER	SEEGERRING Ø72-I	
08	3400050	STELLINO Z=16-1/2' RUOTA LIBERA DAB	GEAR Z=16-1/2"	ETOILE	FREILAUFRAD	
09	1300086	ANELLO MOTORE FILO	RING	ANNEAU MOTEUR FIL	RING	
10	1110615	SPINA ELAST. 6X 15"SS"DIN 1481	PIN	GOUPILLE	STIFT	
11	1700035	ANELLO D'ARRESTO ALB. 35-E UNI3653	SEEGER RING	BAGUE SEEGER	SEEGERRING Ø35-E	
12	0920106	DADO AUTOB.BASSO M 6-5S DIN985	NUT	ECROU	SELBSTSICHERNDE MUTTER M6-5S	
12	0180620	VITE ZINC.TE M 6X 20-8.8 UNI 5739	SCREW	VIS	SCHRAUBE	
13	1710055	ANELLO D'ARRESTO FORO 55-I UNI3654	SEEGER RING	BAGUE SEEGER	SEEGERING	
14	1700030	ANELLO D'ARRESTO ALB. 30-E UNI3653	SEEGER RING	BAGUE SEEGER	SEEGERRING Ø30-E	
15	2341017	SUPP.FLANG.OVALE 17 LAMIERA TIPO	SUPPORT	SUPPORT	GEFLANSCHTES LAGER	
16	34P0040	PERNO LEGATORE DOPPIO	DOUBLE TWINE PIVOT	PIVOT	ZAPFEN DOPPELBINDUNG	
17	1201015	LINGUETTA A 5X5X15 UNI 6604/FA64	TANG	LANGUETTE	FEDERKEIL	
18	7M00051	GALOPPINO FOLLE LEG.FILO	FREE WHEEL			
19	05P0004	OCCHIOLO TENDITORE M8 L=46	EYE BOLT M8 L=46	OEIL TENDEUR	SPANNER OESE M8 L=46	
19	0710208	DADO E ZINC.MEDIO M 8-6S UNI 5588	NUT	ECROU	MUTTER M8-6S	
20	2700018	GALOPPINO FOLLE	GUIDE	ENGRANAGE	LEITROLLE	
21	1700025	ANELLO D'ARRESTO ALB. 25-E UNI3653	SEEGER RING	BAGUE SEEGER	SEEGERRING Ø25-E	
22	3500097	BUSSOLA PASSAGGIO SPAGO	TWINE GUIDE BUSH	DOUILLE PASSAGE FICELLE	SCHNURFUEHRUNGSBUCHSE	
23	C6P0213	TERMINALE PASSAGGIO DOPPIO FILO	DOUBLE TWINE PASSING CABLEHEAD	TERMINAL PASSAGE DOUBLE FICELLE	ENDKABEL ZUGANG DOPPELTE GARN	
24	1534416	SPESSORE 35 43 1 (ZINCATO)	SHIM	ENTRETOISE	AUSGLEICHSCHIEBE 35X43X1	
25	1421430	RONDELLA PIANA COMUNE ZINC.14	WASHER	RONDELLE	SCHEIBE	
25	0920514	DADO AUTOB.BASSO M14-5S DIN985	NUT	ECROU	SELBSTSICHERNDE MUTTER M14-5S	
26	1300153	SPESSORE 30 40 2 (ZINCATO)	SHIM (GALV)	ENTRETOISE (GALV)	DISTANZSTUECK 30 40 2	
26	1300101	SPESSORE 30,3 40 1 (ZINCATO)	SHIM (GALV)	ENTRETOISE (GALV)	DISTANZSTUECK 30,3 40 1	
27	0710208	DADO E ZINC.MEDIO M 8-6S UNI 5588	NUT	ECROU	MUTTER M8-6S	
28	0500004	OCCHIOLO PER TENDITORE M8X80 DX	GUIDE FOR TENSIONER M8X60 RIGHT	OEIL POUR TENDEUR M8X60 DROIT	GARNOESE	
29	1829751	MOLLA	SPRING	RESSORT	FEDER	
30	7S00163	PERNO GALOPPINO FOLLE	GUIDE PULLEY PIN	TOURILLON TENDEUR FOU	BOLZEN DER LEEREN LEITROLLE	
31	1534416	SPESSORE 35 43 1 (ZINCATO)	SHIM	ENTRETOISE	AUSGLEICHSCHIEBE 35X43X1	



LEGATORE RETE (PARTE 1)

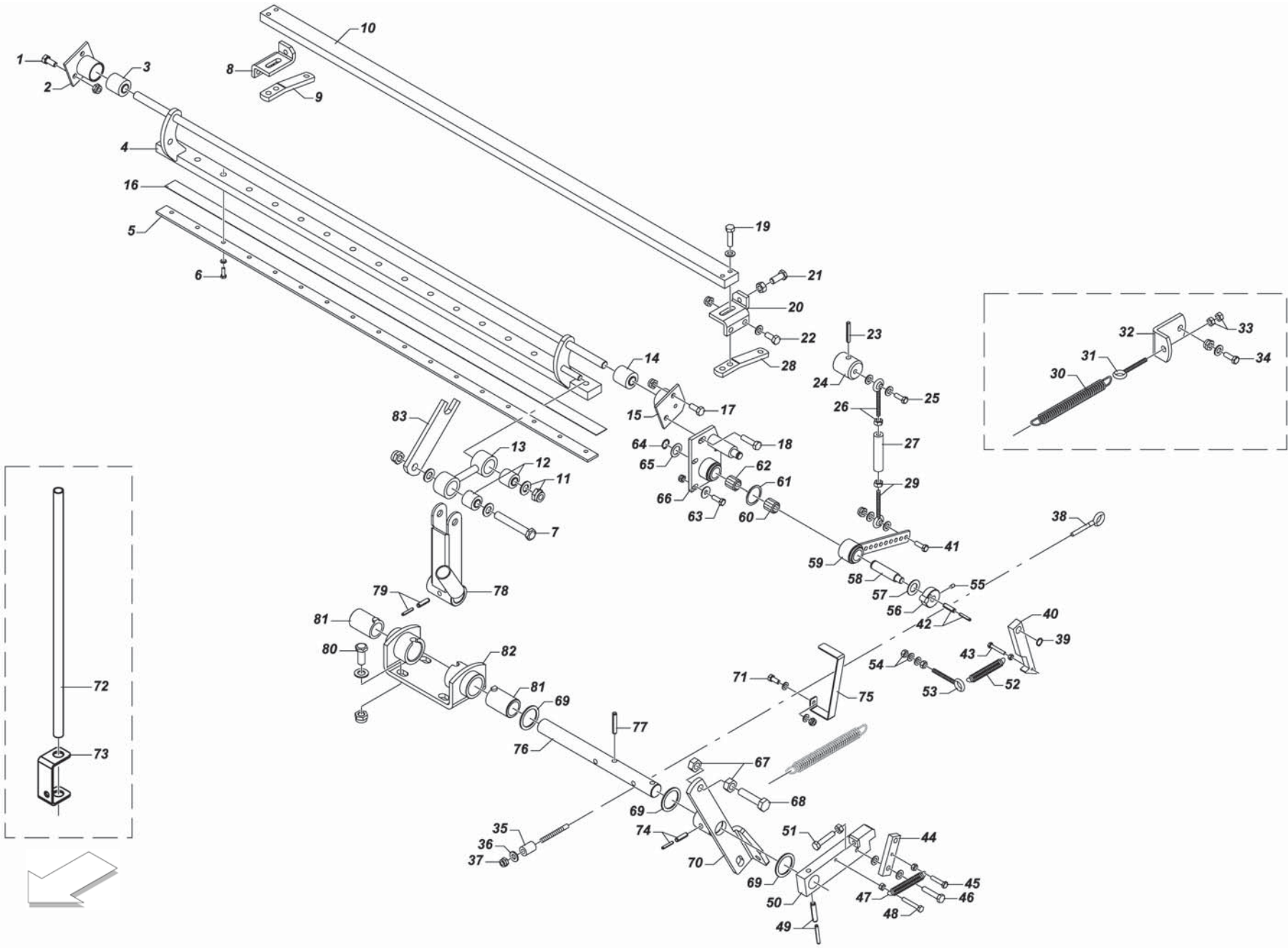
TAV_P000215_00

Pos.	Cod.	Descrizione	Description	Description	Benennung	Description
01	0545790	DADO AUTOB.BASSO M10-5S DIN985	SELF-LOCKING NUT	ECROU NYLSTOP	SELBSTSICHERNDE MUTTER M10-5S	
01	0181025	VITE ZINC.TE M10X 25-8.8 UNI 5739	SCREW	VIS	SCHRAUBE	
01	1421025	RONDELLA PIANA COMUNE ZINC.10	WASHER	RONDELLE	SCHEIBE	
02	C000705	CAVALLOTTO LIMITATORE ROLLO RETE	U BOLT	BOULON LIMITEUR ROULEAU FILET	DECKEL	
03	7S00220	ATTACCO MOLLA SGANCIO	RELEASING SPRING LINKAGE	ATTELAGE RESSORT DECROCHAGE	ANSCHLUSS DER FEDER	
04	C000705	CAVALLOTTO LIMITATORE ROLLO RETE	U BOLT	BOULON LIMITEUR ROULEAU FILET	DECKEL	
05	1421025	RONDELLA PIANA COMUNE ZINC.10	WASHER	RONDELLE	SCHEIBE	
05	0545790	DADO AUTOB.BASSO M10-5S DIN985	SELF-LOCKING NUT	ECROU NYLSTOP	SELBSTSICHERNDE MUTTER M10-5S	
05	0181030	VITE ZINC.TE M10X 30-8.8 UNI 5739	SCREW	VIS	SCHRAUBE	
06	1813934	MOLLA	SPRING	RESSORT	FEDER	
07	3300004	CATENA GENOVESE N.17 11MGL ZINC.	CHAIN	CHAINE	KETTE	
08	1800098	"S" PER CATENA D=3,5	"S" FOR CHAIN D=3,5	"S" POUR CHAINE D=3,5	"S" FUER KETTE D=3,5	
09	C000704	TIRANTE REGOLAZIONE MOLLA	TIE ROD FOR SPRING ADJUSTMENT	TIRANT REGLAGE RESSORT	ZUGSTANGE	
10	0190840	VITE ZINC.TE M 8X 40-8.8 UNI 5737	SCREW	VIS	SCHRAUBE	
10	1430820	RONDELLA PIANA LARGA ZINC. 8X24	WASHER	RONDELLE	SCHEIBE	
10	1420820	RONDELLA PIANA COMUNE ZINC. 8	WASHER	RONDELLE	SCHEIBE	
10	0920208	DADO AUTOB.BASSO M 8-5S DIN985	NUT	ECROU	SELBSTSICHERNDE MUTTER M8-5S	
10	0710208	DADO E ZINC.MEDIO M 8-6S UNI 5588	NUT	ECROU	MUTTER M8-6S	
11	0181425	VITE ZINC.TE M14X 25-8.8 UNI 5739	SCREW	VIS	SCHRAUBE	
12	1421430	RONDELLA PIANA COMUNE ZINC.14	WASHER	RONDELLE	SCHEIBE	
13	3500106	FULCRO RULLO	ROLLER FULCRUM	POINT D'APPUI ROULEAU	DREHPUNKT DER WALZE	
14	1800024	MOLLA 3 14 88T	SPRING	RESSORT	SPRINGFEDER 3 14 88T	
14	0710208	DADO E ZINC.MEDIO M 8-6S UNI 5588	NUT	ECROU	MUTTER M8-6S	
14	0500004	OCCHIOLO PER TENDITORE M8X80 DX	GUIDE FOR TENSIONER M8X60 RIGHT	OEIL POUR TENDEUR M8X60 DROIT	GARNOESE	
14	1420820	RONDELLA PIANA COMUNE ZINC. 8	WASHER	RONDELLE	SCHEIBE	
15	0181425	VITE ZINC.TE M14X 25-8.8 UNI 5739	SCREW	VIS	SCHRAUBE	
16	7S00209	PORTARULLO FOLLE	ROLLER HOLDER	PORTE-ROULEAU FOU	WALZEHALTER NEUTRAL	
17	3500105	PERNO RULLO	ROLLER PIN	TOURILLON ROULEAU	BOLZEN DER WALZE	
18	2043016	CUSCINETTO 6206-2RS CAT.B-ST004	BEARING	ROULEMENT	LAGER	
19	1700030	ANELLO D'ARRESTO ALB. 30-E UNI3653	SEEGER RING	BAGUE SEEGER	SEEGERRING Ø30-E	
20	3500107	RULLO SPIRALE	SMOOTH ROLLER	ROULEAU LISSE	WALZE	
21	1700030	ANELLO D'ARRESTO ALB. 30-E UNI3653	SEEGER RING	BAGUE SEEGER	SEEGERRING Ø30-E	
22	1800024	MOLLA 3 14 88T	SPRING	RESSORT	SPRINGFEDER 3 14 88T	
23	2043016	CUSCINETTO 6206-2RS CAT.B-ST004	BEARING	ROULEMENT	LAGER	
24	3500105	PERNO RULLO	ROLLER PIN	TOURILLON ROULEAU	BOLZEN DER WALZE	
25	7S00209	PORTARULLO FOLLE	ROLLER HOLDER	PORTE-ROULEAU FOU	WALZEHALTER NEUTRAL	
26	3500106	FULCRO RULLO	ROLLER FULCRUM	POINT D'APPUI ROULEAU	DREHPUNKT DER WALZE	
27	1421430	RONDELLA PIANA COMUNE ZINC.14	WASHER	RONDELLE	SCHEIBE	
28	0181425	VITE ZINC.TE M14X 25-8.8 UNI 5739	SCREW	VIS	SCHRAUBE	
29	0181425	VITE ZINC.TE M14X 25-8.8 UNI 5739	SCREW	VIS	SCHRAUBE	
30	3400050	STELLINO Z=16-1/2' RUOTA LIBERA DAB	GEAR Z=16-1/2"	ETOILE	FREILAUFRAD	
31	1534416	SPESSORE 35 43 1 (ZINCATO)	SHIM	ENTRETOISE	AUSGLEICHSCHEIBE 35X43X1	
32	1700035	ANELLO D'ARRESTO ALB. 35-E UNI3653	SEEGER RING	BAGUE SEEGER	SEEGERRING Ø35-E	
33	30C1040	CATENA RULLI 1/2'-1/8' 40MGL	ROLLER CHAIN 1/2'-1/8' 40 MGL	CHAINE ROULEAUX	KETTEN WALZE 1/2'-1/8'	
33	30C0007	GIUNTO MOLL.N.26 1/2"-1/8"	SPRING JOINT	JOINT RESSORT	KUPPLUNG N.26 1/2"-1/8"	
34	3500138	PERNO PER STELLINO	PIN	TOURILLON ETOILE	BOLZEN	
35	1700035	ANELLO D'ARRESTO ALB. 35-E UNI3653	SEEGER RING	BAGUE SEEGER	SEEGERRING Ø35-E	
36	1110630	SPINA ELAST. 6X 30"SS"DIN 1481	PIN	GOUPILLE	STIFT	
37	2341020	SUPP.FLANG.OVALE 20 LAMIERA NBR-NSK	SUPPORT	SUPPORT	GEFLANSCHTES LAGER	
38	0500004	OCCHIOLO PER TENDITORE M8X80 DX	GUIDE FOR TENSIONER M8X60 RIGHT	OEIL POUR TENDEUR M8X60 DROIT	GARNOESE	
38	0710208	DADO E ZINC.MEDIO M 8-6S UNI 5588	NUT	ECROU	MUTTER M8-6S	
38	1420820	RONDELLA PIANA COMUNE ZINC. 8	WASHER	RONDELLE	SCHEIBE	
39	3500108	RULLO GOMMATO	RUBBER ROLLER	ROULEAU CAOUTCHOUTE'	WALZE	
40	0410830	VITE ZINC.TCEI M 8X30-8.8 UNI 5931	SCREW	VIS	SCHRAUBE	
40	0920208	DADO AUTOB.BASSO M 8-5S DIN985	NUT	ECROU	SELBSTSICHERNDE MUTTER M8-5S	
40	1420820	RONDELLA PIANA COMUNE ZINC. 8	WASHER	RONDELLE	SCHEIBE	
41	2341020	SUPP.FLANG.OVALE 20 LAMIERA NBR-NSK	SUPPORT	SUPPORT	GEFLANSCHTES LAGER	



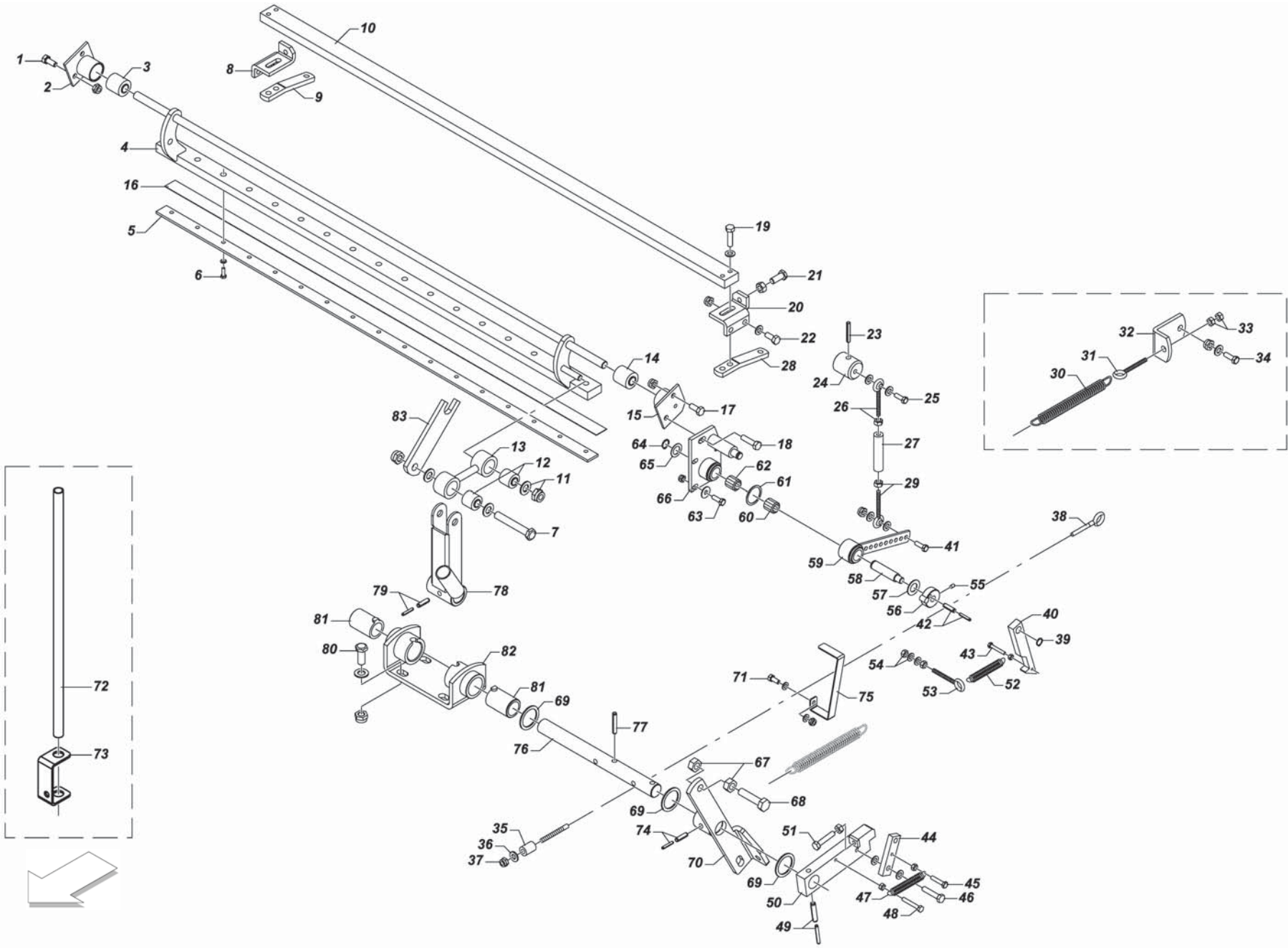
LEGATORE RETE (PARTE 1)
TAV_P000215_00

Pos.	Cod.	Descrizione	Description	Description	Benennung	Description
42	0180412	VITE ZINC.TE M 4X 12-8.8 UNI 5739	SCREW TE M 4X 12-8.8 UNI 5739	VIS TE M 4X12-8.8 UNI 5739	SCHRAUBE M4X12-8.8 UNI 5739	
42	14B0420	RONDELLA FASCIA LARGA 4X16 ZINC.	WIDE BAND WASHER 4X16	RONDELLE	RING 4X16	
43	34P0039	PIGNONE Z=16-1/2"X1/4"	PINION Z=16-1/2"X1/8"	PIGNON	RITZEL Z=16-1/2"X1/8"	
44	1300171	RALLA MOTORE IDRAULICO	HYDRAULIC ENGINE FIFTH WHEEL	BUTEE MOTEUR HYDRAULIQUE	LAGERSCHALE	
45	0181025	VITE ZINC.TE M10X 25-8.8 UNI 5739	SCREW	VIS	SCHRAUBE	
45	0545790	DADO AUTOB.BASSO M10-5S DIN985	SELF-LOCKING NUT	ECROU NYLSTOP	SELBSTSICHERNDE MUTTER M10-5S	
45	1421025	RONDELLA PIANA COMUNE ZINC.10	WASHER	RONDELLE	SCHIBE	
46	C6P0210	SUPPORTO MOTORE ELETTRICO	ELECTRICAL MOTOR SUPPORT	SUPPORT MOTEUR ELECTRIQUE	HALTER FUER ELEKTR. MOTOR	
47	E0P0055	MOTORIDUTTORE	GEARMOTOR	MOTOREDUCTEUR	GETRIEBEMOTOR	
48	1201015	LINGUETTA A 5X5X15 UNI 6604/FA64	TANG	LANGUETTE	FEDERKEIL	
49	0400615	VITE ZINC.TCEI M 6X 15-8.8 UNI 5931	SCREW	VIS	SCHRAUBE	
50	7S00193	TENDIRETE	NET TIGHTENER	TENDEUR DE FILET	NETZSPANNEN	
51	C001146	SCIVOLO RETE	NET SKID	GOULOTTE POUR FILET	NETZRUTSCHE	
52	0470820	VITE ZINC.TTEI M 8X 20-10,9 UMBRAKO	SCREW	VIS	SCHRAUBE TTEI M 8X 20-10.9	
52	1420820	RONDELLA PIANA COMUNE ZINC. 8	WASHER	RONDELLE	SCHIBE	
53	0321230	VITE ZINC.TTQST M12X 30-4.6 UNI 573	SCREW	VIS	SCHRAUBE	
53	1421230	RONDELLA PIANA COMUNE ZINC.12	WASHER	RONDELLE	SCHIBE	
53	0920412	DADO AUTOB.BASSO M12-5S DIN985	NUT	ECROU	SELBSTSICHERNDE MUTTER M12-5S	
54	1421025	RONDELLA PIANA COMUNE ZINC.10	WASHER	RONDELLE	SCHIBE	
54	1420820	RONDELLA PIANA COMUNE ZINC. 8	WASHER	RONDELLE	SCHIBE	
55	1150325	COPIGLIA ZINC. 3 X 25 UNI1336	GALV PIN	GOUVILLE GALV	SPLINT	
56	1812161	MOLLA C FILOØ1 L=68,5	SPRING	RESSORT	FEDER	
57	1300629	SPINA RETE	NET PIN	GOUVILLE FILET	NETZSTIFTE	
58	C3P0125	SOSTEGNO ANTERIORE	FRONT SUPPORT			
59	0181020	VITE ZINC.TE M10X 20 -8.8 UNI 5739	SCREW	VIS	SCHRAUBE	
59	0545790	DADO AUTOB.BASSO M10-5S DIN985	SELF-LOCKING NUT	ECROU NYLSTOP	SELBSTSICHERNDE MUTTER M10-5S	
59	1421025	RONDELLA PIANA COMUNE ZINC.10	WASHER	RONDELLE	SCHIBE	
60	C000915	PORTAROLLO POSTERIORE	REAR ROLLHOLDER	PORTE-ROULEAU POSTERIEUR	ROLLETRAEGER HINTEN	
61	0181020	VITE ZINC.TE M10X 20 -8.8 UNI 5739	SCREW	VIS	SCHRAUBE	
61	0545790	DADO AUTOB.BASSO M10-5S DIN985	SELF-LOCKING NUT	ECROU NYLSTOP	SELBSTSICHERNDE MUTTER M10-5S	
61	1421025	RONDELLA PIANA COMUNE ZINC.10	WASHER	RONDELLE	SCHIBE	



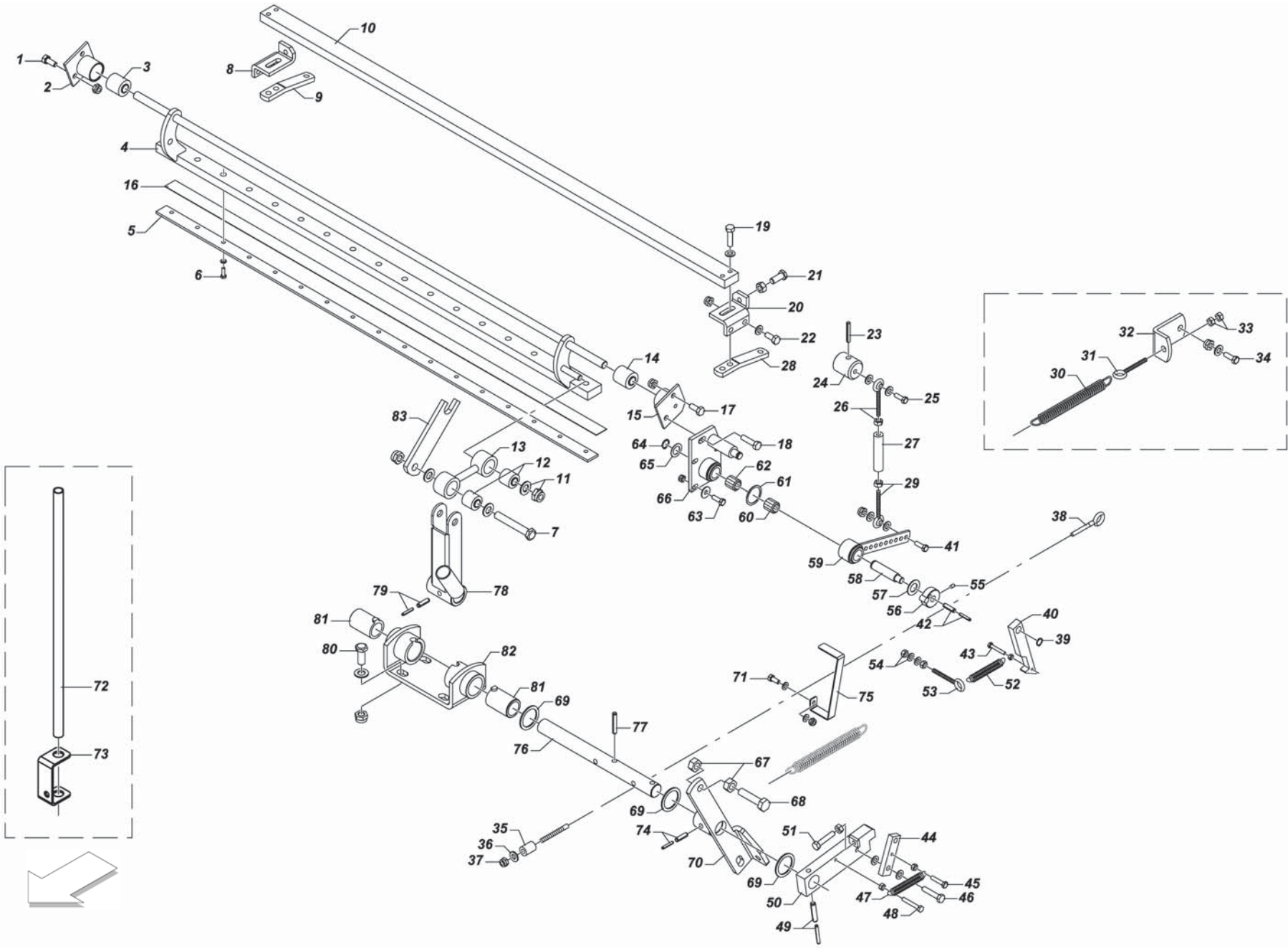
LEGATORE RETE (PARTE 2)
TAV_P000508_00-120

Pos.	Cod.	Descrizione	Description	Description	Benennung	Description
01	0545790	DADO AUTOB.BASSO M10-5S DIN985	SELF-LOCKING NUT	ECROU NYLSTOP	SELBSTSICHERNDE MUTTER M10-5S	
01	0181025	VITE ZINC.TE M10X 25-8.8 UNI 5739	SCREW	VIS	SCHRAUBE	
02	7S00210	FULCRO SEDE SILENT-BLOCK	SILENT BLOCK FULCRUM	POINT D'APPUI SIEGE SILENT-BLOCK	FULCRUM SILENT BLOCK	
03	1800023	SILENT BLOCK 16X36X39	SILENT BLOCK 16X36X39	SILENT BLOCK 16X36X39	SILENT BLOCK	
04	7S00221	BRACCIO PORTACOLTELLO	KNIFE HOLDER ARM	BRAS PORTE-COUTEAU	ARM	
05	C000683	FERMO COLTELLO	KNIFE LOCK	ARRETE COUTEAU	MESSER HALTER	
06	0180620	VITE ZINC.TE M 6X 20-8.8 UNI 5739	SCREW	VIS	SCHRAUBE	
06	1420615	RONDELLA PIANA COMUNE ZINC. 6	WASHER	RONDELLE	BEILAGSCHEIBE Ø6	
07	1421230	RONDELLA PIANA COMUNE ZINC.12	WASHER	RONDELLE	SCHEIBE	
07	0191290	VITE ZINC.TE M12X 90-8.8 UNI 5737	SCREW	VIS	SCHRAUBE	
07	0920412	DADO AUTOB.BASSO M12-5S DIN985	NUT	ECROU	SELBSTSICHERNDE MUTTER M12-5S	
08	C000677	SUPPORTO DX CONTROLAMA	COUNTERKNIFE RIGHT-HAND SUPPORT		SUPPORT DROIT CONTRE-LAME HALTER RECHTS DER GEGENKLINGE	
09	C000679	BASE CONTROCOLTELLO	BASE FOR COUNTERKNIFE	BASE CONTRE-COUTEAU	BASIS DES GEGENMESSERS	
10	C000676	CONTROCOLTELLO	COUNTERKNIFE	CONTRE-COUTEAU	GEGENMESSER	
11	0920412	DADO AUTOB.BASSO M12-5S DIN985	NUT	ECROU	SELBSTSICHERNDE MUTTER M12-5S	
11	1421230	RONDELLA PIANA COMUNE ZINC.12	WASHER	RONDELLE	SCHEIBE	
12	1800022	SILENT BLOCK 12X26X26	SILENT BLOCK 12X26X26	SILENT BLOCK 12X26X26	SILENT BLOCK	
13	7S00219	BIELLA	CONNECTING ROD	BIELLE	PLEUEL	
14	1800023	SILENT BLOCK 16X36X39	SILENT BLOCK 16X36X39	SILENT BLOCK 16X36X39	SILENT BLOCK	
15	7S00210	FULCRO SEDE SILENT-BLOCK	SILENT BLOCK FULCRUM	POINT D'APPUI SIEGE SILENT-BLOCK	FULCRUM SILENT BLOCK	
16	7U00005	COLTELLO	KNIFE	COUTEAU	MESSER	
17	0545790	DADO AUTOB.BASSO M10-5S DIN985	SELF-LOCKING NUT	ECROU NYLSTOP	SELBSTSICHERNDE MUTTER M10-5S	
17	0181025	VITE ZINC.TE M10X 25-8.8 UNI 5739	SCREW	VIS	SCHRAUBE	
18	0181040	VITE ZINC.TE M10X 40-8.8 UNI 5739	SCREW	VIS	SCHRAUBE	
19	1421025	RONDELLA PIANA COMUNE ZINC.10	WASHER	RONDELLE	SCHEIBE	
19	0191040	VITE ZINC.TE M10X 40-8.8 UNI 5737	SCREW	VIS	SCHRAUBE	
20	C000678	SUPPORTO SX CONTROLAMA	COUNTERKNIFE LEFT-HAND SUPPORT	SUPPORT GAUCHE CONTRE-LAME	HALTER LINKS DER GEGENKLINGE	
21	0710412	DADO E ZINC.MEDIO M12-6S UNI 5588	NUT	ECROU	MUTTER M12-6S	
21	0181240	VITE ZINC.TE M12X 40-8.8 UNI 5739	SCREW	VIS	SCHRAUBE	
22	1421025	RONDELLA PIANA COMUNE ZINC.10	WASHER	RONDELLE	SCHEIBE	
22	0545790	DADO AUTOB.BASSO M10-5S DIN985	SELF-LOCKING NUT	ECROU NYLSTOP	SELBSTSICHERNDE MUTTER M10-5S	
22	0181025	VITE ZINC.TE M10X 25-8.8 UNI 5739	SCREW	VIS	SCHRAUBE	
23	1110640	SPINA ELAST. 6X 40"SS"DIN 1481	PIN	GOUPILLE	STIFT	
24	13P0151	MOZZO ATTACCO BIELLA ENTRY 120	HUB FOR CONNECTING ROD			
25	1420615	RONDELLA PIANA COMUNE ZINC. 6	WASHER	RONDELLE	BEILAGSCHEIBE Ø6	
25	0180615	VITE ZINC.TE M 6X 15-8.8 UNI 5739	SCREW	VIS	SCHRAUBE	
26	1800021	SNODO SFER.MASCHIO M6-DX FORO §6	MALE JOINT M6 RIGHT	JOINT A' ROTULE MALE M6-DROIT TROU	GELENK	
26	0710106	DADO E ZINC.MEDIO M 6-6S UNI 5588	NUT	ECROU	MUTTER M6-6S	
27	3500114	CORPO TIRANTE	TYING BODY	CORPS TIRANT	ZUGSTANDE	
28	C000679	BASE CONTROCOLTELLO	BASE FOR COUNTERKNIFE	BASE CONTRE-COUTEAU	BASIS DES GEGENMESSERS	
29	0710106	DADO E ZINC.MEDIO M 6-6S UNI 5588	NUT	ECROU	MUTTER M6-6S	
29	1800021	SNODO SFER.MASCHIO M6-DX FORO §6	MALE JOINT M6 RIGHT	JOINT A' ROTULE MALE M6-DROIT TROU	GELENK	
30	1822744	MOLLA	SPRING	RESSORT	FEDER	
31	0545168	OCCHIOLO PER TENDITORI M12-DX	EYELET M12	OEIL M12	OSE M12	
32	C000701	ATTACCO MOLLA	SPRING ATTACHMENT	SPRING RESSORT	FEDERANSCHLUSS	
33	0710412	DADO E ZINC.MEDIO M12-6S UNI 5588	NUT	ECROU	MUTTER M12-6S	
34	0181025	VITE ZINC.TE M10X 25-8.8 UNI 5739	SCREW	VIS	SCHRAUBE	
34	1421025	RONDELLA PIANA COMUNE ZINC.10	WASHER	RONDELLE	SCHEIBE	
34	0545790	DADO AUTOB.BASSO M10-5S DIN985	SELF-LOCKING NUT	ECROU NYLSTOP	SELBSTSICHERNDE MUTTER M10-5S	
36	1430820	RONDELLA PIANA LARGA ZINC. 8X24	WASHER	RONDELLE	SCHEIBE	
37	0920208	DADO AUTOB.BASSO M 8-5S DIN985	NUT	ECROU	SELBSTSICHERNDE MUTTER M8-5S	
38	7VP0021	FUNE ARMO COLTELLO 120	BLADE ARM WIRE			
39	1700015	ANELLO D'ARRESTO ALB. 15-E UNI3653	SEEGER RING	BAGUE SEEGER	SEEGERING	
40	C000698	ARPIONE	PAWL	GRIFFE	HASPE	
41	1420615	RONDELLA PIANA COMUNE ZINC. 6	WASHER	RONDELLE	BEILAGSCHEIBE Ø6	
41	0920106	DADO AUTOB.BASSO M 6-5S DIN985	NUT	ECROU	SELBSTSICHERNDE MUTTER M6-5S	



LEGATORE RETE (PARTE 2)
TAV_P000508_00-120

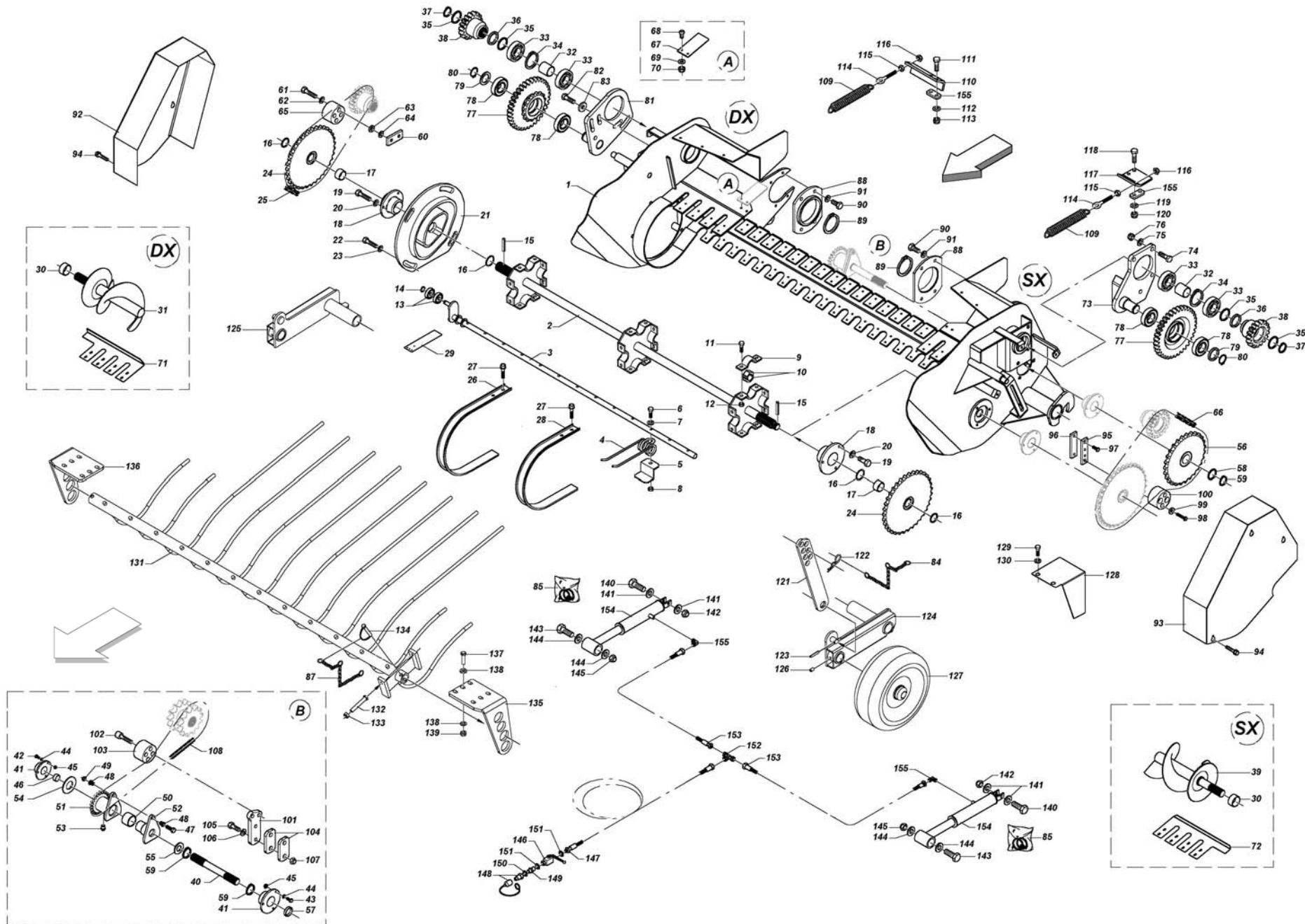
Pos.	Cod.	Descrizione	Description	Description	Benennung	Description
41	0180630	VITE ZINC.TE M 6X 30-8.8 UNI 5739	SCREW	VIS	SCHRAUBE	
42	1110530	SPINA ELAST. 5X 30"SS"DIN 1481	PIN	GOUPILLE	STIFT	
42	1110830	SPINA ELAST. 8X 30"SS"DIN 1481	PIN	GOUPILLE	STIFT	
43	0180640	VITE ZINC.TE M 6X 40-8.8 UNI 5739	SCREW	VIS	SCHRAUBE	
43	0710106	DADO E ZINC.MEDIO M 6-6S UNI 5588	NUT	ECROU	MUTTER M6-6S	
44	C000689	LEVA SGANCIO	LOCKING PLATE	LEVIER DECROCHAGE	BLOCKUNGTLELLER	
45	0710106	DADO E ZINC.MEDIO M 6-6S UNI 5588	NUT	ECROU	MUTTER M6-6S	
45	0180630	VITE ZINC.TE M 6X 30-8.8 UNI 5739	SCREW	VIS	SCHRAUBE	
46	0190840	VITE ZINC.TE M 8X 40-8.8 UNI 5737	SCREW	VIS	SCHRAUBE	
46	1420820	RONDELLA PIANA COMUNE ZINC. 8	WASHER	RONDELLE	SCHEIBE	
47	1800026	MOLLA 1 10 55T	MOLLA 1 10 55T	RESSORT	SPRINGFEDER 1 10 55T	
48	0710106	DADO E ZINC.MEDIO M 6-6S UNI 5588	NUT	ECROU	MUTTER M6-6S	
48	0180640	VITE ZINC.TE M 6X 40-8.8 UNI 5739	SCREW	VIS	SCHRAUBE	
49	1110540	SPINA ELAST. 5X 40"SS"DIN 1481	PIN	GOUPILLE	STIFT	
49	1110840	SPINA ELAST. 8X 40"SS"DIN 1481	PIN	GOUPILLE	STIFT	
50	7S00212	NASELLO DI SGANCIAMENTO	RELEASING TOOTH	DECLIC DE DECROCHAGE	SCHAFT	
51	0710106	DADO E ZINC.MEDIO M 6-6S UNI 5588	NUT	ECROU	MUTTER M6-6S	
51	0180640	VITE ZINC.TE M 6X 40-8.8 UNI 5739	SCREW	VIS	SCHRAUBE	
52	1800025	MOLLA 2 13 98T	SPRING	RESSORT	FEDER	
53	0500004	OCCHIOLO PER TENDITORE M8X80 DX	GUIDE FOR TENSIONER M8X60 RIGHT	OEIL POUR TENDEUR M8X60 DROIT	GARNOESE	
54	1420820	RONDELLA PIANA COMUNE ZINC. 8	WASHER	RONDELLE	SCHEIBE	
54	0710208	DADO E ZINC.MEDIO M 8-6S UNI 5588	NUT	ECROU	MUTTER M8-6S	
55	0420612	VITE ZINC.STEI M 6X12-12.9 UNI 5927	SCREW	VIS	SCHRAUBE	
56	7S00218	CAMME	CAMS	CAMES	KAMM	
57	16B1816	ROSETTA ELASTICA 18 DIN 137 B	SPRING WASHER	RONDELLE ELASTIQUE	FEDERRING 18 DIN 137 B	
58	3500113	PERNO	PIN	TOURILLON	BOLZEN	
59	7S00217	BRACCIO REGOLATORE	ADJUSTMENT ARM	BRAS REGLEUR	REGELUNGARM	
60	2270011	RUOTA LIBERA HFL 1826 CAT.INA	FREE WHEEL	ROUE LIBRE	FREIRAD	
61	1534416	SPESSORE 35 43 1 (ZINCATO)	SHIM	ENTRETOISE	AUSGLEICHSCHLEIBE 35X43X1	
62	2270011	RUOTA LIBERA HFL 1826 CAT.INA	FREE WHEEL	ROUE LIBRE	FREIRAD	
63	1430820	RONDELLA PIANA LARGA ZINC. 8X24	WASHER	RONDELLE	SCHEIBE	
63	0180825	VITE ZINC.TE M 8X 25-8.8 UNI 5739	SCREW	VIS	SCHRAUBE	
63	0920208	DADO AUTOB.BASSO M 8-5S DIN985	NUT	ECROU	SELBSTSICHERNDE MUTTER M8-5S	
64	1700018	ANELLO D'ARRESTO ALB. 18-E UNI3653	SEEGER RING	BAGUE SEEGER	SEEGERING	
65	1300249	RALLA 18,5X 30 X 1	FIFTH WHEEL	BUTEE	LAGERSCHALE	
66	7S00216	CORPO ROTAZIONE RUOTE LIBERE	ROTATION BODY	CORPS ROTATION ROUE LIBRES	UMDREHUNG	
67	0710412	DADO E ZINC.MEDIO M12-6S UNI 5588	NUT	ECROU	MUTTER M12-6S	
68	0191250	VITE ZINC.TE M12X 50-8.8 UNI 5737	SCREW	VIS	SCHRAUBE	
69	1300491	SPESSORE 25,3 40 1 (ZINCATO)	SHIM	EPAISSEUR	DISTANZSTUECK	
70	7SP0280	BRACCIO CARICA COLTELLO	KNIFE CHARGE LEVER			
71	0181025	VITE ZINC.TE M10X 25-8.8 UNI 5739	SCREW	VIS	SCHRAUBE	
71	0545790	DADO AUTOB.BASSO M10-5S DIN985	SELF-LOCKING NUT	ECROU NYLSTOP	SELBSTSICHERNDE MUTTER M10-5S	
71	1431020	RONDELLA PIANA LARGA ZINC.10X30	WASHER	RONDELLE	SCHEIBE	
72	C2P0369	LEVA	HANDLE			
73	C6P0833	STAFFA RIPOSO LEVA	HANLE FIXING			
74	1110540	SPINA ELAST. 5X 40"SS"DIN 1481	PIN	GOUPILLE	STIFT	
74	1110840	SPINA ELAST. 8X 40"SS"DIN 1481	PIN	GOUPILLE	STIFT	
75	C6P0359	SOSTEGNO FILO	SUPPORT TWINE			
76	3500109	PERNO FULCRO LEVE	LEVER FULCRUM PIN	TOURILLON POINT D'APPUI LEVIER	BOLZEN DES DREHPUNKTES	
77	1110840	SPINA ELAST. 8X 40"SS"DIN 1481	PIN	GOUPILLE	STIFT	
78	7S00214	MANIGLIA DI CARICAMENTO	LOADING HANDLE	POIGNEE DE CHARGEMENT	HANDGRIFF	
79	1110540	SPINA ELAST. 5X 40"SS"DIN 1481	PIN	GOUPILLE	STIFT	
79	1110840	SPINA ELAST. 8X 40"SS"DIN 1481	PIN	GOUPILLE	STIFT	
80	1421230	RONDELLA PIANA COMUNE ZINC.12	WASHER	RONDELLE	SCHEIBE	
80	0181230	VITE ZINC.TE M12X 30-8.8 UNI 5739	SCREW	VIS	SCHRAUBE	
80	0920412	DADO AUTOB.BASSO M12-5S DIN985	NUT	ECROU	SELBSTSICHERNDE MUTTER M12-5S	



LEGATORE RETE (PARTE 2)

TAV_P000508_00-120

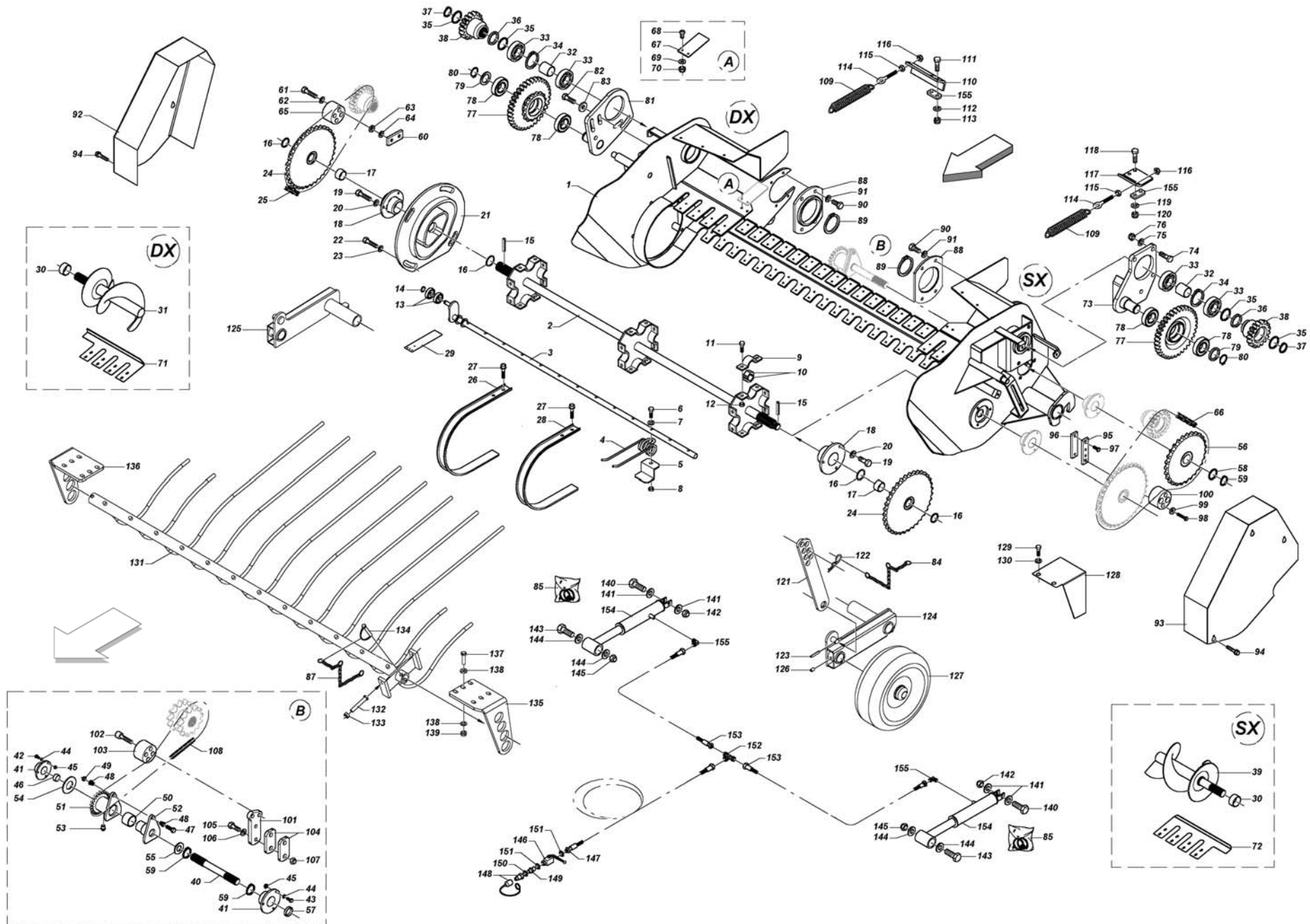
Pos.	Cod.	Descrizione	Description	Description	Benennung	Descripcion
a81	2526851	BUSSOLA NYLON	NYLON BUSH	DOUILLE NYLON	BUCHSE	
82	7S00213	SUPPORTO FULCRO LEVE	LEVER FULCRUM SUPPORT	SUPPORT POINT D'APPUI LEVIERS	HALTER FULCRUM	
83	C001592	SICUREZZA LAMARETE FF20/FF50	SAFETY SYSTEM	SURETE' LAME FILET FF20/FF50	SICHERHEITSVORRICHTUNG	



PICK-UP LARGO

TAV_P000505_01

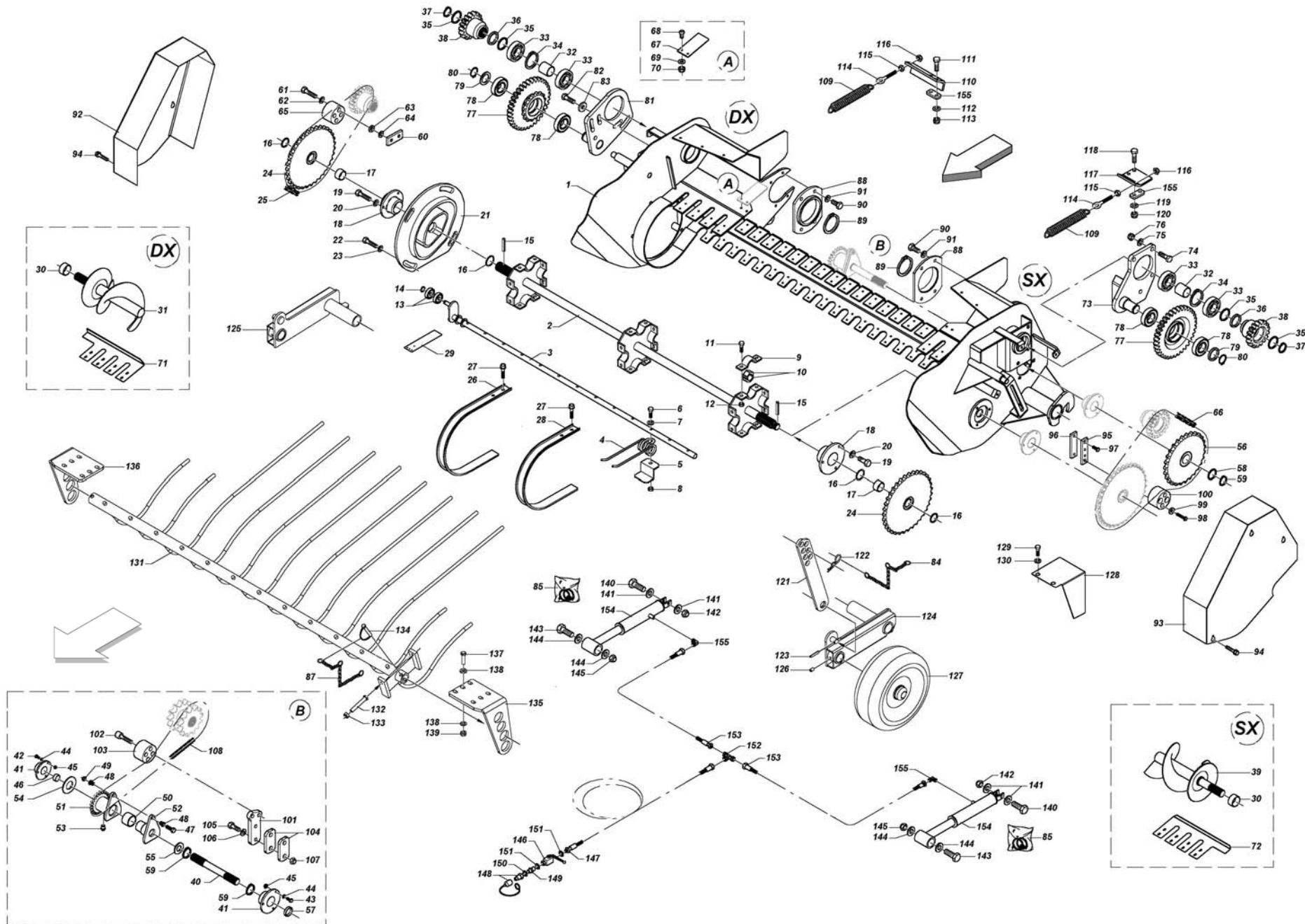
Pos.	Cod.	Descrizione	Description	Description	Benennung	Descripcion
01	7SP0263	PICK UP ENTRY	PICK UP ENTRY			
02	7SP0288	CORPO ASPO M	AUGER BODY MEDIUM			
03	7S00991	BARRA PORTADENTI 200	TINE HOLDER BAR	BARRE PORTE-DENTS 180	ZINKENTRAGERSTANGE	
04	18P0003	DENTE RACCOGLITORE PU	PICK-UP TINE	DENT PICK-UP	PICK-UP ZINKEN	
05	C000214	PIASTRA SOSTEGNO MOLLA	SPRING SUPPORTING PLATE	PLAQUE SUPPORT RESSORT	FEDER STUETZPLATTE	
06	0170850	VITE ZINC.TE M 8X 50-10.9 UNI 5737	SCREW	VIS	SCHRAUBE	
07	1430820	RONDELLA PIANA LARGA ZINC. 8X24	WASHER	RONDELLE	SCHEIBE	
08	0910208	DADO AUTOB.ALTO M 8-8G DIN982	NUT	ECROU	SELBSTSICHERNDE MUTTER M8-8G	
09	C001521	CAVALLOTTO	U BOLT	BOULON	BUEGELBOLZEN	
10	25P0010	SEMIBUSSOLA PER ASPO PICK-UP	HALF-BUSH	SEMI-PALIER SPECIAL	HALBLAGERBUCHSE	
11	0181025	VITE ZINC.TE M10X 25-8.8 UNI 5739	SCREW	VIS	SCHRAUBE	
12	08B0310	DADO E ZINC.AUTOB.M10 KL8 DIN 980	NUT	ECROU	SELBSTSICHERNDE MUTTER M10 KL8	
13	20R1210	ROTELLA SKF 361201 R	ROLLER	GALET	LAGER SKF 361201 R	
14	1700012	ANELLO D'ARRESTO ALB. 12-E UNI3653	SEEGER RING	BAGUE SEEGER	SEEGERRING Ø12-E	
15	1110645	SPINA ELAST. 6X 45"SS"DIN 1481	PIN	GOUPILLE	STIFT	
16	1300101	SPESSORE 30,3 40 1 (ZINCATO)	SHIM (GALV)	ENTRETOISE (GALV)	DISTANZSTUECK 30,3 40 1	
16	1300100	SPESSORE 30,3 40 0,5 (ZINCATO)	SHIM (GALV)	ENTRETOISE (GALV)	DISTANZSTUECK 30,3 40 0,5	
17	13P0039	DISTANZIALE 30,5X42,4X15	SPACER	ENTRETOISE		
18	2353030	SUPP.FLANG.TONDO 30 LAM.	FLANGED SUPPORT	SUPPORT FLANGE'	FLANSCHLAGER	
19	0181020	VITE ZINC.TE M10X 20 -8.8 UNI 5739	SCREW	VIS	SCHRAUBE	
20	1421025	RONDELLA PIANA COMUNE ZINC.10	WASHER	RONDELLE	SCHEIBE	
21	7S01561	CAMME PU NEW	NEW PICK-UP ECCENTRIC	CAME PU NEW	NEUE PICK-UP EXZENTER NOCKEN	
22	0181225	VITE ZINC.TE M12X 25-8.8 UNI 5739	SCREW	VIS	SCHRAUBE	
23	1523831	RALLA 12 33 5	FIFTH WHEEL	BUTEE	UMBORDELUNG 12 33 5	
24	34P0002	INGR. Z=35-3/4"ISO ASPO LT	GEAR	ENGRANAGE		
25	3111046	CATENA RULLI ASA 60-1 46 MGL	ROLLER CHAIN	CHAINE ROULEAUX	KETTE DER WALZEN	
25	3110007	GIUNTO MOLL.N.26 ASA60-1	LINK	JOINT	KETTENSCHLOSS	
26	C003304	FASCIA CENTRALE PU TOPCUT	PICK-UP CENTRAL	BANDE CENTRALE PICK-UP TOPCUT	ZENTRALES PICK-UP BAND	
27	0370615	VITE TE M 6X16 A SEZ.TRILOBATA	SCREW	VIS	SCHRAUBE	
28	C003183	FASCIA LATERALE	LATERAL BAND	BANDE LATERALE	SEITENBAND	
29	C6P0336	COMPENSO FASCIA LUNGO	GUARD ANGLED FIXING			
30	1300046	DISTANZIALE 35,2X42,4X15	SPACER	ENTRETOISE	DISTANZSTUECK 35,2X42,4X15	
31	7S01651	COCLEA DX PU 200	RIGHT PICK-UP AUGER 200	VIS DROIT PU 200	RECHTE PICK-UP ZUBRINGERSCHNECKE	
32	1300739	DISTANZIALE 35X42X41	SPACER	ENTRETOISE	DISTANZSTUECK 35X42X41	
33	2040003	CUSCINETTO 6207-2RS CAT.A-ST004	BEARING	PALIER 6207-2RS	LAGER	
34	1710072	ANELLO D'ARRESTO FORO 72-I UNI3654	SEEGER RING	BAGUE SEEGER	SEEGERRING Ø72-I	
35	1534416	SPESSORE 35 43 1 (ZINCATO)	SHIM	ENTRETOISE	AUSGLEICHSCHEIBE 35X43X1	
36	13P0133	RALLA 35 45 5	FIFTH WHEEL 35 45 5	BUTEE 35 45 5	DISTANZSCHEIBE 35 45 5	
37	1700035	ANELLO D'ARRESTO ALB. 35-E UNI3653	SEEGER RING	BAGUE SEEGER	SEEGERRING Ø35-E	
38	34P0048	INGRANAGGIO Z=17 M=5	GEAR Z=17 M=5	ENGRANAGE Z=17 M=5	ZAHNRADPAAR Z=17 M=5	
39	7S01652	COCLEA SX PU 200	LEFT PICK-UP AUGER 200	VIS GAUCHE PU 200	LINKE PICK-UP ZUBRINGERSCHNECKE M	
40	35P0061	CONTRALBERO ENTRY	COUNTERSHAFT ENTRY			
41	2353035	SUPP.FLANG.TONDO 35 LAMIERA	FLANGED SUPPORT	SUPPORT FLANGE'	FLANSCHLAGER	
42	0181020	VITE ZINC.TE M10X 20 -8.8 UNI 5739	SCREW	VIS	SCHRAUBE	
43	0181025	VITE ZINC.TE M10X 25-8.8 UNI 5739	SCREW	VIS	SCHRAUBE	
44	1421025	RONDELLA PIANA COMUNE ZINC.10	WASHER	RONDELLE	SCHEIBE	
45	0545790	DADO AUTOB.BASSO M10-5S DIN985	SELF-LOCKING NUT	ECROU NYLSTOP	SELBSTSICHERNDE MUTTER M10-5S	
46	1320516	DISTANZIALE 35X45X25	SPACER	ENTRETOISE	DISTANZSTUECK	
47	0190840	VITE ZINC.TE M 8X 40-8.8 UNI 5737	SCREW	VIS	SCHRAUBE	
48	0511057	BUSSOLA DI TRANCIAMENTO	BUSHING	BAGUE	BUCHSE	
49	0920208	DADO AUTOB.BASSO M 8-5S DIN985	NUT	ECROU	SELBSTSICHERNDE MUTTER M8-5S	
50	2500001	BRONZINA 50X56X38	BUSHING	COUSSINET	LAGERBUCHSE	
51	3400105	INGRANAGGIO Z=17 3/4" CON MOZZO	GEAR Z=17 3/4" WITH HUB	ENGRANAGE	ZAHNRAD Z=17 3/4" MIT NABE	
52	7S00302	MOZZO TRASCINAMENTO	HUB	MOYEU D'ENTRAINEMENT	NABE	
53	4200610	INGRASSATORE IDRAULIC M 6X1 RITTO	GREASE NIPPLE	GRAISSEUR HYDRAULIQUE	GERADER SCHMIERNIPPEL M6X1	
54	1534395	RALLA 35.5X 62 X 3 (ZINCATO)	FIFTH WHEEL	BUTEE	SPEZIALSCHEIBE	
55	1330957	DISTANZIALE 35-48-7	SPACER	ENTRETOISE	DISTANZSTUECK 35X48X7	



PICK-UP LARGO

TAV_P000505_01

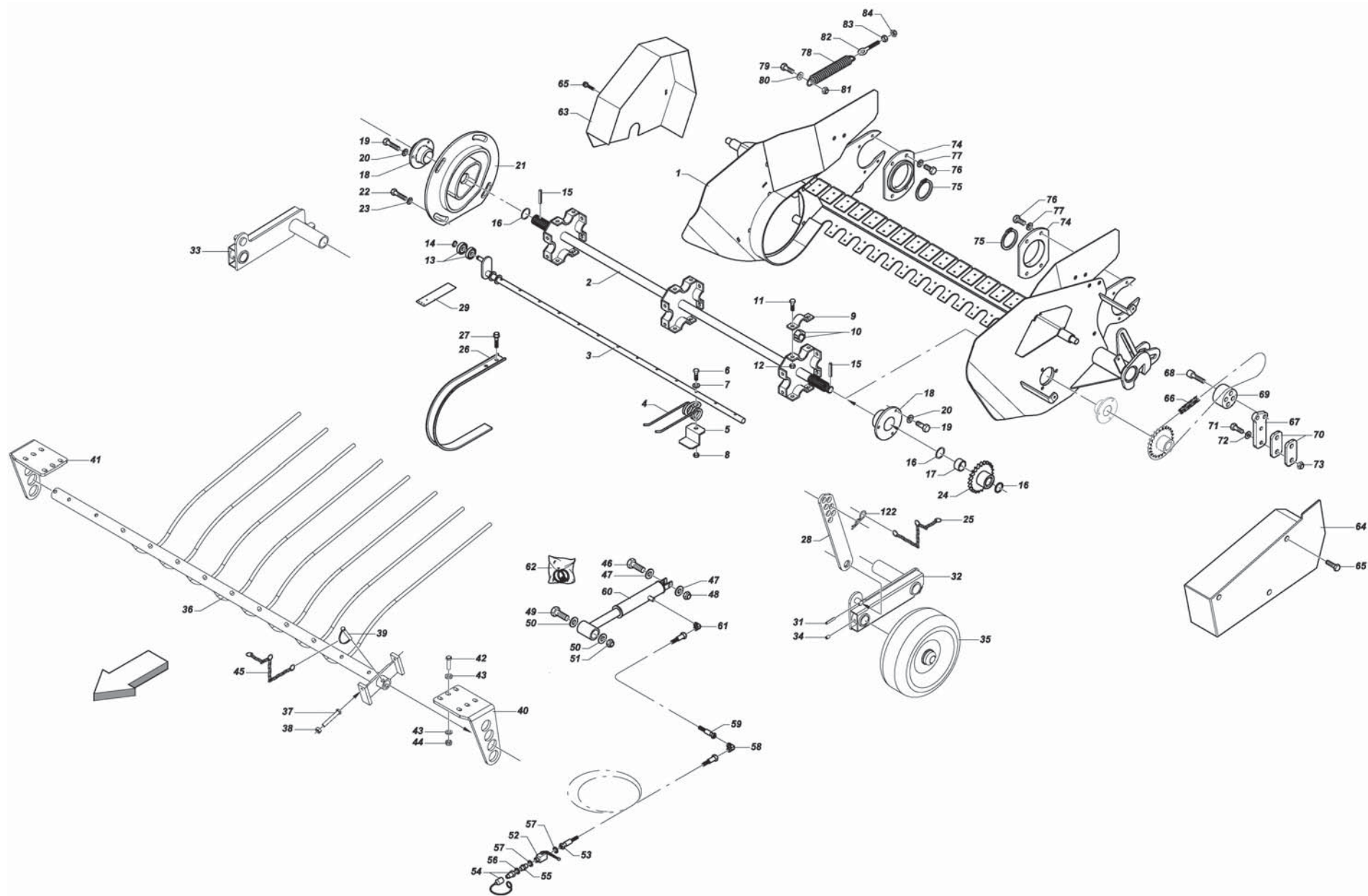
Pos.	Cod.	Descrizione	Description	Description	Benennung	Description
56	34P0004	INGR.Z=27-3/4"ISO CON MOZZO	GEAR	ENGRANAGE		
57	13P0040	DISTANZIALE 35,5X42,4X15	SPACER	ENTRETOISE		
58	1534416	SPESSORE 35 43 1 (ZINCATO)	SHIM	ENTRETOISE	AUSGLEICHSCHLEIBE 35X43X1	
59	1700035	ANELLO D'ARRESTO ALB. 35-E UNI3653	SEEGER RING	BAGUE SEEGER	SEEGERRING Ø35-E	
60	C003172	ATTACCO TENDICATENA	CHAIN TIGHTENER COUPLING	ATTELAGE TENDEUR DE CHAINE	KETTENSPELLNER BEFESTIGUNG	
61	0191260	VITE ZINC.TE M12X 60-8.8 UNI 5737	SCREW	VIS	SCHRAUBE	
62	1431225	RONDELLA PIANA LARGA ZINC.12X36	WASHER	RONDELLE	SCHEIBE	
63	1523831	RALLA 12 33 5	FIFTH WHEEL	BUTEE	UMBORDELUNG 12 33 5	
64	1421230	RONDELLA PIANA COMUNE ZINC.12	WASHER	RONDELLE	SCHEIBE	
65	7V00031	TENDICATENA IN NYLON	NYLON CHAIN TIGHTENER	TENDEUR CHAINE EN NYLON	NYLON KETTENSPELLNER	
66	3111065	CATENA RULLI ASA 60-1 65 MGL ISO 1	CHAIN	CHAINE	KETTE	
66	3110007	GIUNTO MOLL.N.26 ASA60-1	LINK	JOINT	KETTENSCHLOSS	
67	C6P0337	COMPENSO FASCIA CORTO	GUARD ANGLED FIXING			
68	0470620	VITE ZINC.TTEI M 6X 20-8.8 UNBRA	SCREW	VIS	SCHRAUBE TTEI M6X20-10.9	
69	1420615	RONDELLA PIANA COMUNE ZINC. 6	WASHER	RONDELLE	BEILAGSCHEIBE Ø6	
70	0920106	DADO AUTOB.BASSO M 6-5S DIN985	NUT	ECROU	SELBSTSICHERNDE MUTTER M6-5S	
71	C3P0101	GUIDA COCLEA DX PU M "LT"	AUGER GUIDE RIGHT			
72	C3P0102	GUIDA COCLEA SX PU M "LT"	AUGER GUIDE LEFT			
73	7SP0238	PIASTRA SX	PLATE LINK SIDE	PLAQUE COTE' GAUCHE	PLATTE LINKS	
74	0191240	VITE ZINC.TE M12X 40-8.8 UNI 5737	SCREW	VIS	SCHRAUBE	
75	1421230	RONDELLA PIANA COMUNE ZINC.12	WASHER	RONDELLE	SCHEIBE	
76	0920412	DADO AUTOB.BASSO M12-5S DIN985	NUT	ECROU	SELBSTSICHERNDE MUTTER M12-5S	
77	34P0049	PIGNONE Z=16 3/4" + INGR.Z=35 M=5	PINION Z=16 3/4 AND GEAR Z=35 M=5	PINION Z=16 3/4 ET ENGRANAGE Z=35	RITZEL Z=16 3/4 UND ZAHNRADPAAR	
78	2043016	CUSCINETTO 6206-2RS CAT.B-ST004	BEARING	ROULEMENT	LAGER	
79	13P0130	RALLA 30 45 3	FIFTH WHEEL 30 45 3	BUTEE 30 45 3	DISTANZSCHEIBE 30 45 3	
80	1700030	ANELLO D'ARRESTO ALB. 30-E UNI3653	SEEGER RING	BAGUE SEEGER	SEEGERRING Ø30-E	
81	7SP0239	PIASTRA DX	PLATE RIGHT SIDE	PLAQUE COTE' DROIT	PLATTE RECHTS	
82	0191240	VITE ZINC.TE M12X 40-8.8 UNI 5737	SCREW	VIS	SCHRAUBE	
83	1516038	RALLA 13 32 5	FIFTH WHEEL	BUTEE	SCHEIBE	
84	3300008	CATENA GENOVESE				
85	H400061	KIT GUARNIZIONI PER H400021	KIT JOINTS FOR H400021	KIT JOINTS POUR VERIN	DICHTUNGSSATZ FUER H400021	
86	H000086	RACCORDO'L'10 RASTELLI TN94-10LR	UNION "L"10	RACCORD "L" 10	ANSCHLUSSSTUECK "L"10	
87	3300008	CATENA GENOVESE				
88	1300715	FLANGIA SX PICK-UP	PICK-UP FLANGE	FLASQUE GAUCHE POUR PICK-UP	PICK-UP FLANSCH	
89	1700095	ANELLO D'ARRESTO ALB. 95-E UNI3653	SEEGER RING	BAGUE SEEGER	SEEGERRING Ø95-E	
90	0181015	VITE ZINC.TE M10X 15-8.8 UNI 5739	SCREW	VIS	SCHRAUBE	
91	1421025	RONDELLA PIANA COMUNE ZINC.10	WASHER	RONDELLE	SCHEIBE	
92	7SP0323	CARTER DX PU	RIGHT PICKUP CASE			
93	7SP0324	CARTER SX PU	LEFT PICKUP CASE			
94	0370001	VITE TE M 8X16 A SEZ.TRILOBATA	SCREW	VIS	SCHRAUBE M 8X15	
95	C6P0273	ATTACCO GALOPPINO	PULLEY LINKAGE			
96	C6P0275	PIASTRA ATTACCO GALOPPINO	PULLEY HOLDER PLATE			
97	0181235	VITE ZINC.TE M12X 35-8.8 UNI 5739	SCREW	VIS	SCHRAUBE	
98	0191255	VITE ZINC.TE M12X 55-8.8 UNI 5737	SCREW	VIS	SCHRAUBE	
99	1523831	RALLA 12 33 5	FIFTH WHEEL	BUTEE	UMBORDELUNG 12 33 5	
100	7V00031	TENDICATENA IN NYLON	NYLON CHAIN TIGHTENER	TENDEUR CHAINE EN NYLON	NYLON KETTENSPELLNER	
101	C6P0300	ATTACCO TENDITORE	TENSION ATTACHMENT			
102	0401050	VITE ZINC.TCEI M10X 50-8.8 UNI5931	SCREW	VIS	SCHRAUBE TCEI M10X 50-8.8	
103	7V00031	TENDICATENA IN NYLON	NYLON CHAIN TIGHTENER	TENDEUR CHAINE EN NYLON	NYLON KETTENSPELLNER	
104	C6P0301	SPESSORE	SHIM			
105	0191260	VITE ZINC.TE M12X 60-8.8 UNI 5737	SCREW	VIS	SCHRAUBE	
106	1421230	RONDELLA PIANA COMUNE ZINC.12	WASHER	RONDELLE	SCHEIBE	
107	0920412	DADO AUTOB.BASSO M12-5S DIN985	NUT	ECROU	SELBSTSICHERNDE MUTTER M12-5S	
108	311H034	CATENA RULLI"A" ASA60 H 34M	ROLLER CHAIN	CHAINE ROULEAUX	ROLLENKETTE	
108	31100H7	GIUNTO MOLL.N.26"A" ASA60 H	LINK	JOINT	VERBINDUNGSGLIED ASA60H	
109	1822744	MOLLA	SPRING	RESSORT	FEDER	
110	C000953	ATTACCO DESTRO MOLLE	RIGHT-HAND ATTACHMENT FOR SPRING		ATTELAGE DROIT RESSORTS	ANSCHLUSS RECHTS FEDER



PICK-UP LARGO

TAV_P000505_01

Pos.	Cod.	Descrizione	Description	Description	Benennung	Description
111	0181235	VITE ZINC.TE M12X 35-8.8 UNI 5739	SCREW	VIS	SCHRAUBE	
112	1421230	RONDELLA PIANA COMUNE ZINC.12	WASHER	RONDELLE	SCHEIBE	
113	0920412	DADO AUTOB.BASSO M12-5S DIN985	NUT	ECROU	SELBSTSICHERNDE MUTTER M12-5S	
114	0545168	OCCHIOLO PER TENDITORI M12-DX	EYELET M12	OEIL M12	OSE M12	
115	0710412	DADO E ZINC.MEDIO M12-6S UNI 5588	NUT	ECROU	MUTTER M12-6S	
116	0920412	DADO AUTOB.BASSO M12-5S DIN985	NUT	ECROU	SELBSTSICHERNDE MUTTER M12-5S	
117	C000954	ATTACCO SINISTRO MOLLE	LEFT-HAND ATTACHMENT FOR SPRINGS		ATTELAGE GAUCHE RESSORTS	ANSCHLUSS LINKS FEDER
118	0181230	VITE ZINC.TE M12X 30-8.8 UNI 5739	SCREW	VIS	SCHRAUBE	
119	1421230	RONDELLA PIANA COMUNE ZINC.12	WASHER	RONDELLE	SCHEIBE	
120	0920412	DADO AUTOB.BASSO M12-5S DIN985	NUT	ECROU	SELBSTSICHERNDE MUTTER M12-5S	
121	C4P0120	ASTA DI REGOLAZIONE	ADJUSTING BAR			
122	11C0555	COPPIGLIA FORCELLA ART.RIMA 33569D5	SPLIT PIN			
123	1110645	SPINA ELAST. 6X 45"SS"DIN 1481	PIN	GOUPILLE	STIFT	
124	7SP0265	ATTACCO RUOTA SX	WHEEL ATTACHMENT LEFT			
125	7SP0266	ATTACCO RUOTA SD	WHEEL ATTACHMENT RIGHT			
126	0431016	VITE ZINC.STEI M10X16-12.9 UNI 5	SCREW	VIS	SCHRAUBE	
127	7100027	RUOTA IN GOMMA CON FUSELLO15.600 6P	RUBBER TYRE	ROUE EN COUTCHOU	GUMMI RAD	
128	C001593	CARTER PUL	CASE PUL	CARTER PUL	GEHAUSER	
129	0181020	VITE ZINC.TE M10X 20 -8.8 UNI 5739	SCREW	VIS	SCHRAUBE	
130	1421025	RONDELLA PIANA COMUNE ZINC.10	WASHER	RONDELLE	SCHEIBE	
131	7SP0285	RASTRELLO ENTRY PU 170	RAKE ENTRY			
132	0181280	VITE ZINC.TE M12X 80-8.8 UNI 5739	SCREW	VIS	SCHRAUBE	
133	0710412	DADO E ZINC.MEDIO M12-6S UNI 5588	NUT	ECROU	MUTTER M12-6S	
134	1121000	SPINOTTO Ø10 ART.1370 CAT.AMA	PIN	EPINE	STIFT	
135	C4P0149	ATTACCO RASTRELLO SX	RAKE LINKAGE LEFT			
136	C4P0150	ATTACCO RASTRELLO DX	RAKE LINKAGE RIGHT			
137	0181245	VITE ZINC.TE M12X 45-8.8 UNI 5739	SCREW	VIS	SCHRAUBE	
138	1516038	RALLA 13 32 5	FIFTH WHEEL	BUTEE	SCHEIBE	
139	0920412	DADO AUTOB.BASSO M12-5S DIN985	NUT	ECROU	SELBSTSICHERNDE MUTTER M12-5S	
140	0191680	VITE ZINC.TE M16X 80-8.8 UNI 5737	SCREW	VIS	SCHRAUBE	
141	1421630	RONDELLA PIANA COMUNE ZINC.16	WASHER	RONDELLE	SCHEIBE	
142	0920516	DADO AUTOB.BASSO M16-5S DIN985	NUT	ECROU	SELBSTSICHERNDE MUTTER M16-5S	
143	0191660	VITE ZINC.TE M16X 60-8.8 UNI 5737	SCREW	VIS	SCHRAUBE	
144	1421630	RONDELLA PIANA COMUNE ZINC.16	WASHER	RONDELLE	SCHEIBE	
145	0920516	DADO AUTOB.BASSO M16-5S DIN985	NUT	ECROU	SELBSTSICHERNDE MUTTER M16-5S	
146	H000119	RUBINETTO A SFERA A.P. 1/4" FEMM.-F	BALL COCK	ROBINET 1/4" FEMELLE	KUGELHAHN	
147	H000150	TUBO IDRAULICO L=2500	HYDRAULIC PIPE L=2500	TUYAU HYDRAULIQUE L=2500	HYDR. SCHLAUCH L=2500	
148	H6000A0	INNESTO RAP.NV 12GAS-M	QUICK CLUTCH	EMBRAYAGE	SCHNELLKUPPLUNG	
149	H733671	NIPPLA RID.FORO 1MM. 1/2"-1/4"	NIPPLE 1/2"-1/4"	NIPPLE 1 MM 1/2"-1/4"	NIPPEL 1/2"-1/4"	
150	1441415	RONDELLA 1/4" (13X19X1,5) RAME	WASHER	RONDELLE	BEILAGSCHEIBE 1/4" (13X19X1,5)	
151	1442015	RONDELLA 1/2" (21X27X1,5) AL/OT	WASHER	RONDELLE	BEILAGSCHEIBE 1/2"	
152	H000155	RACCORDO T"10 RASTELLI TN120-10L	RAKE UNION TEE "T"10 TN 120-10L	RACCORD "T" 10	ASCHLUSS "T" 10	
153	H000151	TUBO IDRAULICO L=3000 1/4"	HYDRAULIC PIPE L=3000	TUYAU HYDRAULIQUE L=3000 1/4"		
154	H400062	MARTINETTO PICK-UP	SPRINTER PICK-UP JACK	VERIN PICK-UP SPRINTER	SPRINTER PICK-UP ZYLINDER	
155	C6P1033	SPESSORE	THICKNESS	ÉPAISSEUR	DICKE	



PICK-UP STRETTO

TAV_P000506_00

Pos.	Cod.	Descrizione	Description	Description	Benennung	Description
01	7SP0325	PICK UP ENTRY 120	PICK UP ENTRY 120			
02	7S01397	CORPO ASPO 150	AUGER BODY 150	CORPS ENROULEUR 150		
03	7S01398	BARRA PORTADENTI 150	TINES HOLDER BAR 150	BARRE PORTE-DENTS 150		
04	18P0003	DENTE RACCOGLITORE PU	PICK-UP TINE	DENT PICK-UP	PICK-UP ZINKEN	
05	C000214	PIASTRA SOSTEGNO MOLLA	SPRING SUPPORTING PLATE	PLAQUE SUPPORT RESSORT	FEDER STUETZPLATTE	
06	0170850	VITE ZINC.TE M 8X 50-10.9 UNI 5737	SCREW	VIS	SCHRAUBE	
07	1430820	RONDELLA PIANA LARGA ZINC. 8X24	WASHER	RONDELLE	SCHEIBE	
08	0910208	DADO AUTOB.ALTO M 8-8G DIN982	NUT	ECROU	SELBSTSICHERNDE MUTTER M8-8G	
09	C001521	CAVALLOTTO	U BOLT	BOULON	BUEGELBOLZEN	
10	25P0010	SEMIBUSSOLA PER ASPO PICK-UP	HALF-BUSH	SEMI-PALIER SPECIAL	HALBLAGERBUCHSE	
11	0181025	VITE ZINC.TE M10X 25-8.8 UNI 5739	SCREW	VIS	SCHRAUBE	
12	08B0310	DADO E ZINC.AUTOB.M10 KL8 DIN 980	NUT	ECROU	SELBSTSICHERNDE MUTTER M10 KL8	
13	20R1210	ROTELLA SKF 361201 R	ROLLER	GALET	LAGER SKF 361201 R	
14	1700012	ANELLO D'ARRESTO ALB. 12-E UNI3653	SEEGER RING	BAGUE SEEGER	SEEGERRING Ø12-E	
15	1110645	SPINA ELAST. 6X 45"SS"DIN 1481	PIN	GOUPILLE	STIFT	
16	1300101	SPESSORE 30,3 40 1 (ZINCATO)	SHIM (GALV)	ENTRETOISE (GALV)	DISTANZSTUECK 30,3 40 1	
16	1300100	SPESSORE 30,3 40 0,5 (ZINCATO)	SHIM (GALV)	ENTRETOISE (GALV)	DISTANZSTUECK 30,3 40 0,5	
17	13P0039	DISTANZIALE 30,5X42,4X15	SPACER	ENTRETOISE		
18	2353030	SUPP.FLANG.TONDO 30 LAM.	FLANGED SUPPORT	SUPPORT FLANGE'	FLANSCHLAGER	
19	0181020	VITE ZINC.TE M10X 20 -8.8 UNI 5739	SCREW	VIS	SCHRAUBE	
20	1421025	RONDELLA PIANA COMUNE ZINC.10	WASHER	RONDELLE	SCHEIBE	
21	7S01561	CAMME PU NEW	NEW PICK-UP ECCENTRIC	CAME PU NEW	NEUE PICK-UP EXZENTER NOCKEN	
22	0181225	VITE ZINC.TE M12X 25-8.8 UNI 5739	SCREW	VIS	SCHRAUBE	
23	1523831	RALLA 12 33 5	FIFTH WHEEL	BUTEE	UMBORDELUNG 12 33 5	
24	3400240	INGR. Z=22-3/4"ISO CON MOZZO	GEAR Z=22-3/4" ISO WITH HUB	ENGRENAGE	ZAHNRAD Z=22-3/4" ISO MIT NABE	
25	3300008	CATENA GENOVESE				
26	C003304	FASCIA CENTRALE PU TOPCUT	PICK-UP CENTRAL	BANDE CENTRALE PICK-UP TOPCUT	ZENTRALES PICK-UP BAND	
27	0370615	VITE TE M 6X16 A SEZ.TRILOBATA	SCREW	VIS	SCHRAUBE	
28	C4P0120	ASTA DI REGOLAZIONE	ADJUSTING BAR			
29	C6P0336	COMPENSO FASCIA LUNGO	GUARD ANGLED FIXING			
30	11C0555	COPPIGLIA FORCELLA ART.RIMA 33569D5	SPLIT PIN			
31	1110645	SPINA ELAST. 6X 45"SS"DIN 1481	PIN	GOUPILLE	STIFT	
32	7SP0265	ATTACCO RUOTA SX	WHEEL ATTACHMENT LEFT			
33	7SP0266	ATTACCO RUOTA DX	WHEEL ATTACHMENT RIGHT			
34	0431016	VITE ZINC.STEI M10X16-12.9 UNI 5	SCREW	VIS	SCHRAUBE	
35	7100027	RUOTA IN GOMMA CON FUSELLO15.600 6P	RUBBER TYRE	ROUE EN COUTCHOU	GUMMI RAD	
36	7SP0326	RASTRELLO ENTRY PU 120	RAKE ENTRY 120			
37	0181280	VITE ZINC.TE M12X 80-8.8 UNI 5739	SCREW	VIS	SCHRAUBE	
38	0710412	DADO E ZINC.MEDIO M12-6S UNI 5588	NUT	ECROU	MUTTER M12-6S	
39	1121000	SPINOTTO Ø10 ART.1370 CAT.AMA	PIN	EPINE	STIFT	
40	C4P0149	ATTACCO RASTRELLO SX	RAKE LINKAGE LEFT			
41	C4P0150	ATTACCO RASTRELLO DX	RAKE LINKAGE RIGHT			
42	0181245	VITE ZINC.TE M12X 45-8.8 UNI 5739	SCREW	VIS	SCHRAUBE	
43	1516038	RALLA 13 32 5	FIFTH WHEEL	BUTEE	SCHEIBE	
44	0920412	DADO AUTOB.BASSO M12-5S DIN985	NUT	ECROU	SELBSTSICHERNDE MUTTER M12-5S	
45	3300008	CATENA GENOVESE				
46	0191680	VITE ZINC.TE M16X 80-8.8 UNI 5737	SCREW	VIS	SCHRAUBE	
47	1421630	RONDELLA PIANA COMUNE ZINC.16	WASHER	RONDELLE	SCHEIBE	
48	0920516	DADO AUTOB.BASSO M16-5S DIN985	NUT	ECROU	SELBSTSICHERNDE MUTTER M16-5S	
49	0191660	VITE ZINC.TE M16X 60-8.8 UNI 5737	SCREW	VIS	SCHRAUBE	
50	1421630	RONDELLA PIANA COMUNE ZINC.16	WASHER	RONDELLE	SCHEIBE	
51	0920516	DADO AUTOB.BASSO M16-5S DIN985	NUT	ECROU	SELBSTSICHERNDE MUTTER M16-5S	
52	H000119	RUBINETTO A SFERA A.P. 1/4" FEMM.-F	BALL COCK	ROBINET 1/4" FEMELLE	KUGELHAHN	
53	H000150	TUBO IDRAULICO L=2500	HYDRAULIC PIPE L=2500	TUYAU HYDRAULIQUE L=2500	HYDR. SCHLAUCH L=2500	
54	H6000A0	INNESTO RAP.NV 12GAS-M	QUICK CLUTCH	EMBRAYAGE	SCHNELLKUPPLUNG	
55	H733671	NIPPLIO RID.FORO 1MM. 1/2"-1/4"	NIPPLE 1/2"-1/4"	NIPPLE 1 MM 1/2"-1/4"	NIPPEL 1/2"-1/4"	
56	1441415	RONDELLA 1/4" (13X19X1,5) RAME	WASHER	RONDELLE	BEILAGSCHEIBE 1/4" (13X19X1,5)	

PICK-UP STRETTO

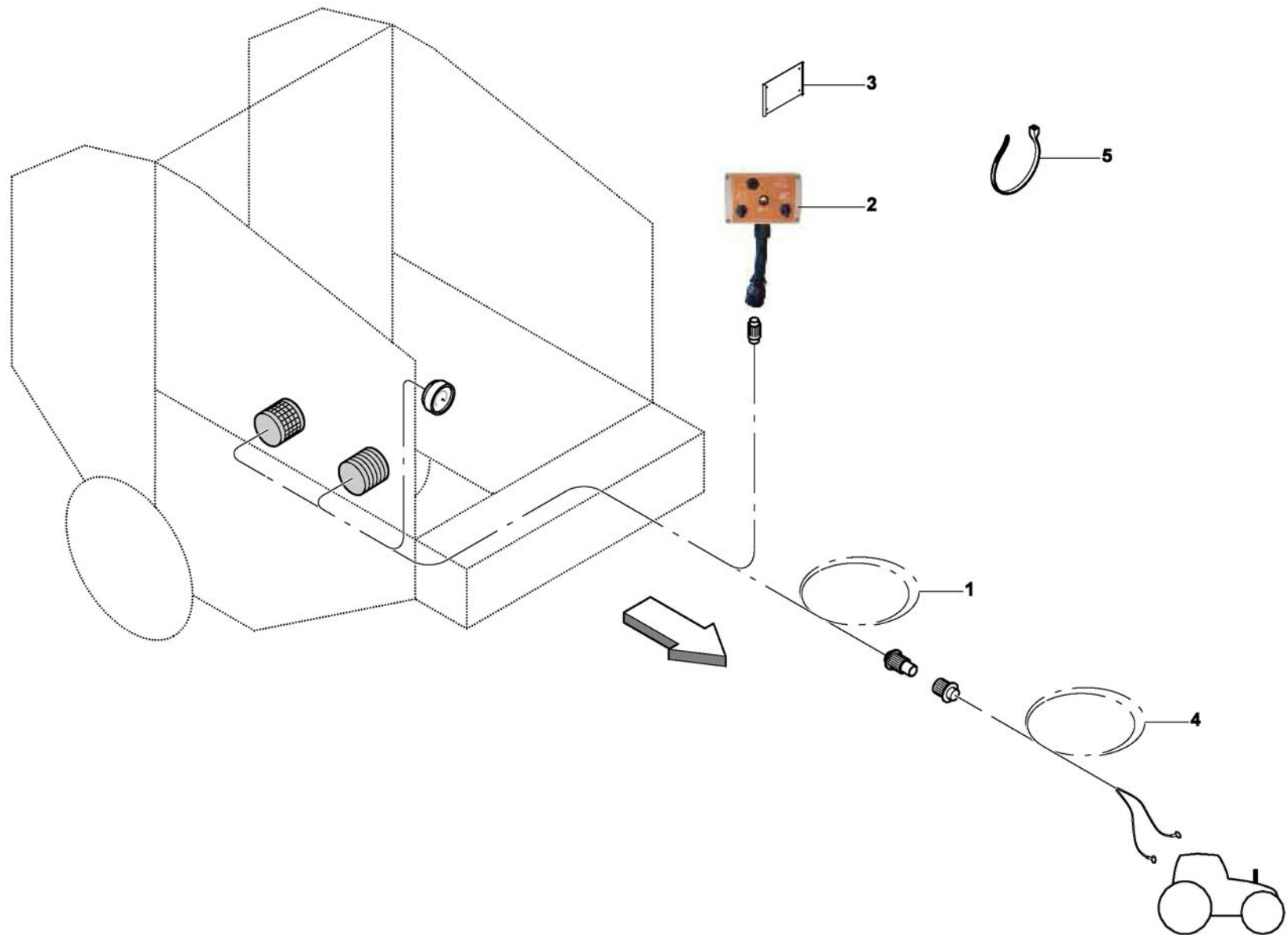
TAV_P000506_00

Pos.	Cod.	Descrizione	Description	Description	Benennung	Description
57	1442015	RONDELLA 1/2" (21X27X1,5) AL/OT	WASHER	RONDELLE	BEILAGSCHEIBE 1/2"	
58	H000286	RACCORDO'L'10 RASTELLI TN119-10L	CONNECTION "L" 10	RACCORD	ASCHLUSS 'L' 10	
59	H000151	TUBO IDRAULICO L=3000 1/4"	HYDRAULIC PIPE L=3000	TUYAU HYDRAULIQUE L=3000 1/4"		
60	H400062	MARTINETTO PICK-UP	SPRINTER PICK-UP JACK	VERIN PICK-UP SPRINTER	SPRINTER PICK-UP ZYLINDER	
61	H000086	RACCORDO'L'10 RASTELLI TN94-10LR	UNION "L"10	RACCORD "L" 10	ANSCHLUSSSTUECK "L"10	
62	H400061	KIT GUARNIZIONI PER H400021	KIT JOINTS FOR H400021	KIT JOINTS POUR VERIN	DICHTUNGSSATZ FUER H400021	
63	C004058	CARTER CAMME	CAMS GUARD	CARTER CAMES		
64	C004057	CARTER TRASMISSIONE ASPO	AUGER DRIVE GUARD	CARTER TRANSMISSION ENROULEUR		
65	0370001	VITE TE M 8X16 A SEZ.TRILOBATA	SCREW	VIS	SCHRAUBE M 8X15	
66	3111063	CATENA RULLI ASA 60-1 63 MGL ISO 1	ROLLER CHAIN	CHAINE ROULEAUX	KETTE DER WALZEN	
66	3110007	GIUNTO MOLL.N.26 ASA60-1	LINK	JOINT	KETTENSCHLOSS	
67	C6P0300	ATTACCO TENDITORE	TENSION ATTACHMENT			
68	0401060	VITE ZINC.TCEI M10X 60-8.8 UNI5931	SCREW	VIS	SCHRAUBE TCEI M10X 60-8.8	
69	7V00031	TENDICATENA IN NYLON	NYLON CHAIN TIGHTENER	TENDEUR CHAINE EN NYLON	NYLON KETTENSANNEN	
70	C6P0301	SPESSORE	SHIM			
71	0191260	VITE ZINC.TE M12X 60-8.8 UNI 5737	SCREW	VIS	SCHRAUBE	
72	1421230	RONDELLA PIANA COMUNE ZINC.12	WASHER	RONDELLE	SCHEIBE	
73	0920412	DADO AUTOB.BASSO M12-5S DIN985	NUT	ECROU	SELBSTSICHERNDE MUTTER M12-5S	
74	1300715	FLANGIA SX PICK-UP	PICK-UP FLANGE	FLASQUE GAUCHE POUR PICK-UP	PICK-UP FLANSCH	
75	1700095	ANELLO D'ARRESTO ALB. 95-E UNI3653	SEEGER RING	BAGUE SEEGER	SEEGERRING Ø95-E	
76	0181015	VITE ZINC.TE M10X 15-8.8 UNI 5739	SCREW	VIS	SCHRAUBE	
77	1421025	RONDELLA PIANA COMUNE ZINC.10	WASHER	RONDELLE	SCHEIBE	
78	1822744	MOLLA	SPRING	RESSORT	FEDER	
79	0181290	VITE ZINC.TE M12X 90-8.8 UNI 5739	SCREW	VIS	SCHRAUBE	
80	1421230	RONDELLA PIANA COMUNE ZINC.12	WASHER	RONDELLE	SCHEIBE	
81	0920412	DADO AUTOB.BASSO M12-5S DIN985	NUT	ECROU	SELBSTSICHERNDE MUTTER M12-5S	
82	0545168	OCCHIOLO PER TENDITORI M12-DX	EYELET M12	OEIL M12	OSE M12	
83	0710412	DADO E ZINC.MEDIO M12-6S UNI 5588	NUT	ECROU	MUTTER M12-6S	
84	0920412	DADO AUTOB.BASSO M12-5S DIN985	NUT	ECROU	SELBSTSICHERNDE MUTTER M12-5S	

IMPIANTO IDRAULICO

TAV_P000519_00-120

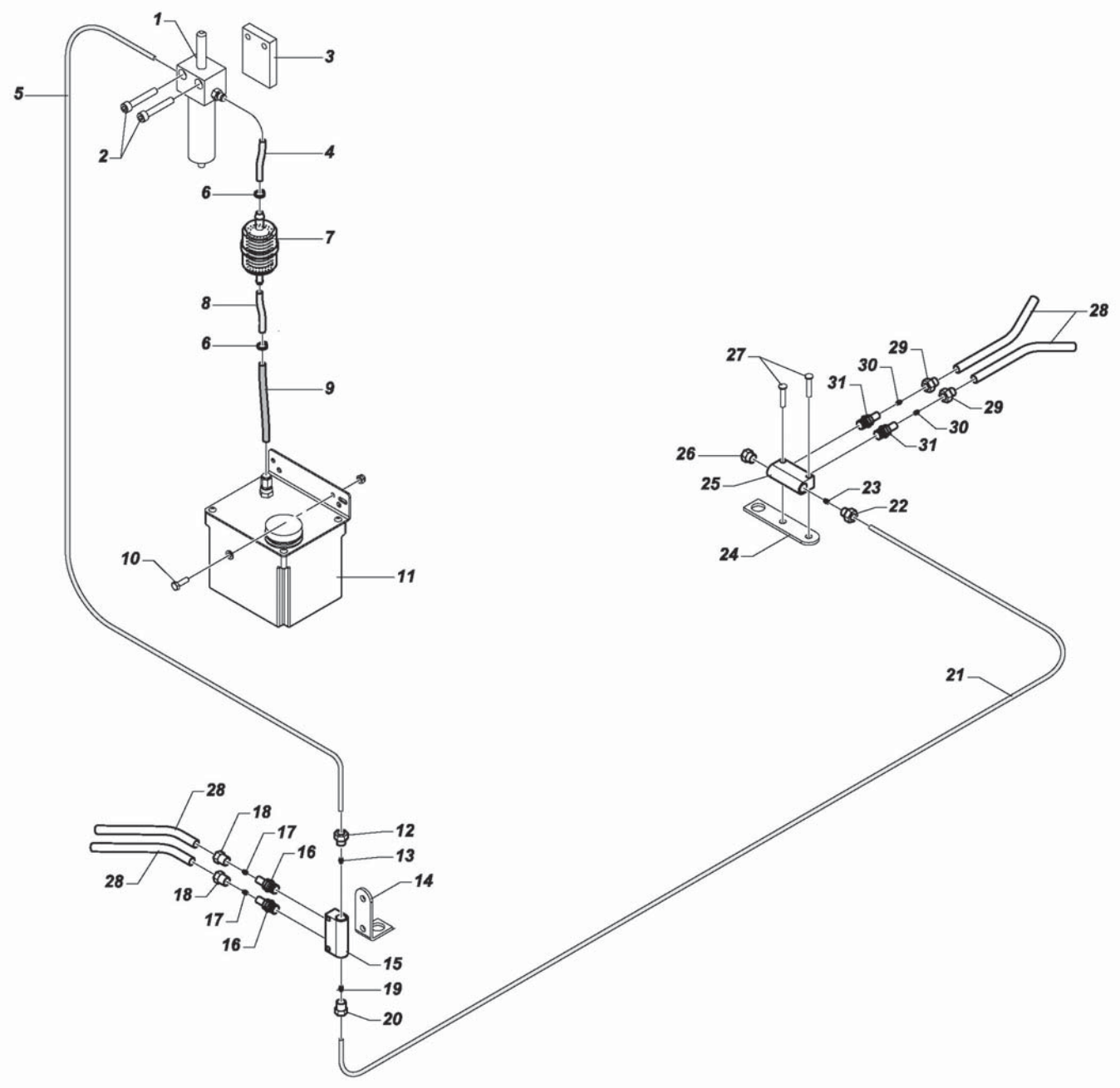
Pos.	Cod.	Descrizione	Description	Description	Benennung	Description
01	1700030	ANELLO D'ARRESTO ALB. 30-E UNI3653	SEEGER RING	BAGUE SEEGER	SEEGERRING Ø30-E	
02	1531930	RALLA 30-61,5-3	FIFTH WHEEL	BUTEE	LAGERSCHALE 30 61,5 3	
03	H400023	MARTINETTO PORTELLONE FFC120	JACK	VERIN PORTE FFC120	HEBEBOCK FUER DIE TUER FFC120	
04	H60000X	RACCORDO'L'12(SOLO CORPO)	UNION"L"12	RACCORD "L"12	VERBINDUNGSSTUECK	
05	H0P0030	TUBO IDRAUL. L=2800 (PORT.LATO DX)	HYDRAULIC PIPE L=2800			
06	H0P0031	TUBO IDRAUL. L=2300 (PORT.LATO SX)	HYDRAULIC PIPE L=2300			
07	H60000Y	RACCORDO'I'12(SOLO CORPO) RASTE	UNION"I"12	RACCORD "I"12	VERBINDUNGSSTUECK "I" 12	
08	0710412	DADO E ZINC.MEDIO M12-6S UNI 5588	NUT	ECROU	MUTTER M12-6S	
09	7S00179	VITE DI REGOLAZIONE	ADJUSTMENT SCREW	VIS DE REGLAGE	REGELUNGSSCHRAUBE	
10	0190860	VITE ZINC.TE M 8X 60-8.8 UNI 5737	SCREW	VIS	SCHRAUBE	
11	1420820	RONDELLA PIANA COMUNE ZINC. 8	WASHER	RONDELLE	SCHEIBE	
12	C005132	CAVALLOTTO DI FISSAGGIO	FIXING U BOLT	BOULON DE FIXAGE		
13	0920208	DADO AUTOB.BASSO M 8-5S DIN985	NUT	ECROU	SELBSTSICHERNDE MUTTER M8-5S	
14	H000255	TUBO CAPILLARE MINITEST	CAPILLARY HOSE	TUYAU CAPILLAIRE MINITEST	KAPILLARROEHRCHEN	
15	H0C0022	MANOMETRO	MANOMETER			
16	H0P0032	RACCORDO'T'SPECIALE 12-12-1/4"M	SPECIAL UNION 12-12-1/4"			
17	0180670	VITE ZINC.TE M 6X 70-8,8 UNI 5739	SCREW	VIS	SCHRAUBE	
18	1420615	RONDELLA PIANA COMUNE ZINC. 6	WASHER	RONDELLE	BEILAGSCHEIBE Ø6	
19	H0P0012	BLOCCO ROTOPRESSA TIPO "O"	BALER STOP TYPE "O"	BLOC PRESSE TYP "O"	HALTER FUER PRESSE TYP "O"	
20	H000100	DISTANZIALE MASCHIO 3/8" FEMM.3/8"	SPACER 3/8"	ENTRETOISE MALE 3/8" FEMELLE 3/8"	DISTANZSTUECK 3/8"	
21	H000103	RACCORDO'O'12 RASTELLI TN131-12LR	FILLET "O"12	RACCORD "O" 12	HOHLKEHLEN ANSCHLUSSSTUECK "O"12	
22	H000149	TUBO IDRAULICO L=2500	HYDRAULIC PIPE L=2500	TUYAU HYDRAULIQUE L=2500	HYDR. ROHR L=2500	
23	1442015	RONDELLA 1/2" (21X27X1,5) AL/OT	WASHER	RONDELLE	BEILAGSCHEIBE 1/2"	
24	H6000A0	INNESTO RAP.NV 12GAS-M	QUICK CLUTCH	EMBRAYAGE	SCHNELLKUPPLUNG	
25	H000153	RACCORDO'I'10(SOLO CORPO) RASTE	CONNECTION	RACCORD I 10 (SEULEMENT CORPS)	ANSCHLUSS "I" 10	
26	0180820	VITE ZINC.TE M 8X 20-8.8 UNI 5739	SCREW	VIS	SCHRAUBE	
27	1420820	RONDELLA PIANA COMUNE ZINC. 8	WASHER	RONDELLE	SCHEIBE	
28	C6P0304	ATTACCO VALVOLA	VALVE ATTACHMENT			
29	0920106	DADO AUTOB.BASSO M 6-5S DIN985	NUT	ECROU	SELBSTSICHERNDE MUTTER M6-5S	
30	H000052	RACCORDO'T'12 RASTELLI TN100-12L	UNION "T" 12	RACCORD "T" 12	T-STUECK "T" 12	
31	H60000F	RACCORDO'I'12 RASTELLI TN126GG-12LR	UNION"I"12	RACCORD "I"12	VERBINDUNGSSTUECK "I" 12	
32	H60000J	RACCORDO'T'12(TN121-12L RASTELLI)	UNION"T"12	RACCORD "T" 12	VERBINDUNGSSTUECK "T" 12	
33	H000107	TUBO IDRAULICO NEUTRO L=1800 OLMAR	HYDRAULIC PIPE L=1800			
34	H0P0031	TUBO IDRAUL. L=2300 (PORT.LATO SX)	HYDRAULIC PIPE L=2300			
38	1121000	SPINOTTO Ø10 ART.1370 CAT.AMA	PIN	EPINE	STIFT	
39	C000558	SICUREZZA PORTELLONE	DOOR SAFETY	SURETE' PORTE	TUERSICHERHEITSVORICHTUNG	
40	E600001	FASCETTA SERRACAVI 8X2 L=250MM MIN.	CLAMP 8X2	BANDE 8X2	MANSCHETTE 8X2	
41	C3P0113	ATTACCO MANOMETRO	MANOMETER ATTACHMENT			
42	0470825	VITE ZINC.TTEI M 8X 25-10,9 UNBRA	SCREW	VIS	SCHRAUBE TTEI M 8X25-10,9 UNBRA	
43	1420820	RONDELLA PIANA COMUNE ZINC. 8	WASHER	RONDELLE	SCHEIBE	
44	B04933201	GUAR.(H126909-28442-29644-300)	GASKET(H126909-28442-29644-300)	JEU DE JOINTS	KIT ZYLINDERDICHTUNGEN	



CONTROL BOX

TAV_P000217_00

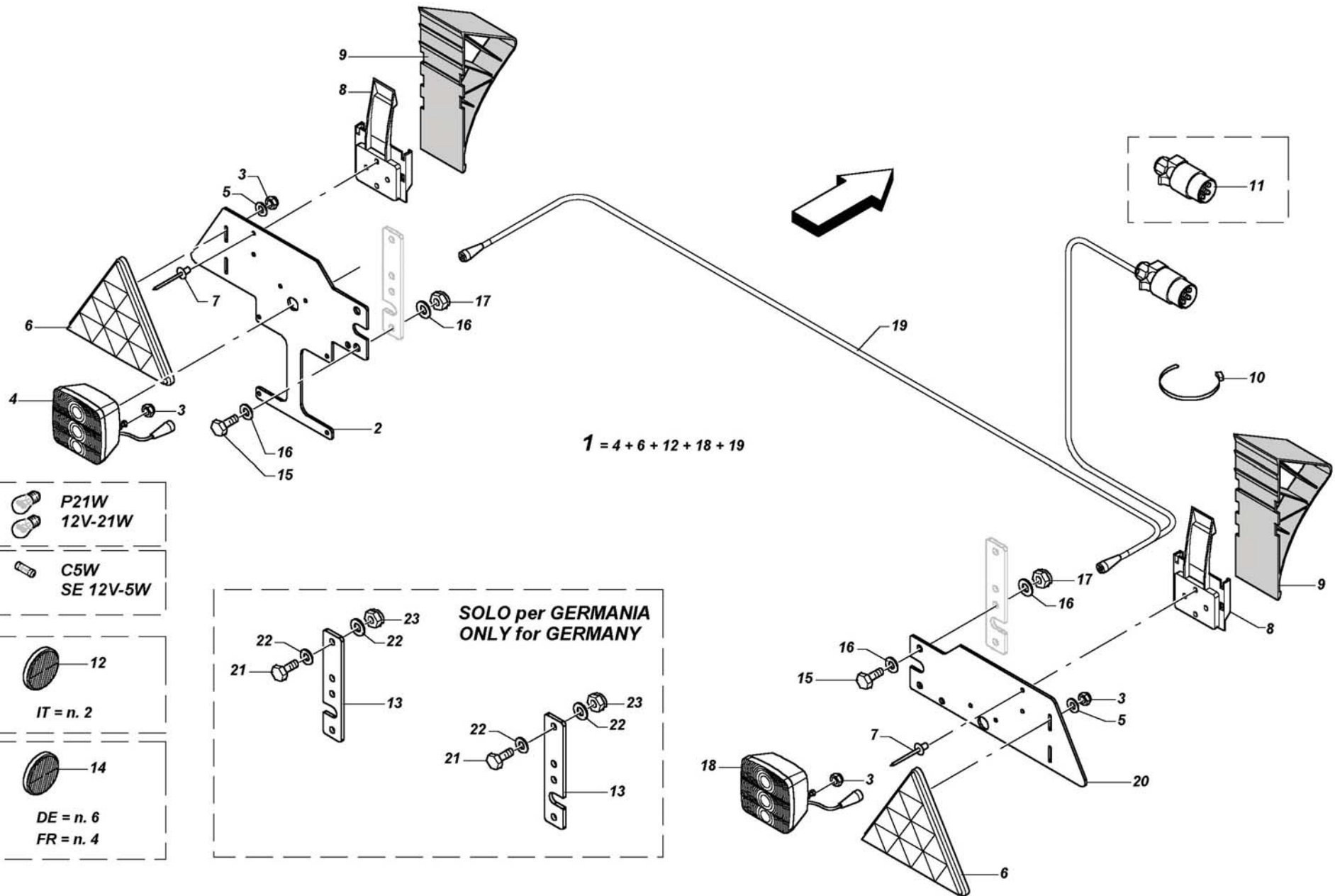
Pos.	Cod.	Descrizione	Description	Description	Benennung	Descripcion
01	E0P0067	CABLAGGIO MACCHINA	WIRING HARNESS			
02	E0P0056	CENTRALINA FFCONTROL	CONTROL BOX FFCONTROL	BOITIER FFCONTROL	BEDIENGERAET FFCONTROL	
03	E0P0059	CODA DI RONDINE FEMMINA D&D	D&D FEMALE DOVETAIL	QUEUE D'ARONDE FEMELLE	SCHWALBENSCHWANZ	
04	E0P0010	CAVO TRATTORE	TRACTOR CABLE	CABLE TRACTEUR	KABEL SCHLEPPER	
05	E600001	FASCETTA SERRACAVI 8X2 L=250MM MIN.	CLAMP 8X2	BANDE 8X2	MANSCHETTE 8X2	



OLIATURA AUTOMATICA

TAV_P000517_00

Pos.	Cod.	Descrizione	Description	Description	Benennung	Description
01	H4P0001	POMPA PISTONE PORT.6CCX10MM 90°				
02	0400850	VITE ZINC.TCEI M 8X 50-8.8 UNI5931	SCREW	VIS	SCHRAUBE M8X50.8.8	
03	C003928	ATTACCO OLIATORE	LUBRICATION ATTACHMENT	ATTELAGE GRAISSEUR	SCHMIERVORRICHTUNGSBEFESTIGUNG	
04	H000035	TUBETTO IN NYLON Ø6	NYLON PIPE	PETIT TUBE EN NYLON Ø6	NYLONROEHRCHEN Ø6	
05	H000135	TUBETTO IN NYLON Ø4 L=1500	NYLON PIPE Ø4 L=1500	PETIT TUYAU EN NYLON DIAM 4 L=1500	KLEINE ROEHRE IN NYLON J4 L=1500	
06	E600026	FASCETTA 8,8X9,3 HLS/A/HILLS	CLAMP 8,8X9,3 HLS/A/HILLS	BANDE 8,8X9,3	MANSCHETTE 8,8X9,3 HLS/A/HILLS	
07	H000022	FILTRO BENZINA MAXIFISPINO	FILTER MAXIFIS	FILTRE ESSENCE	BENZINFILTER MAXIFIS	
08	H000023	TUBETTO COLLEGAMENTO FILTRO	CONNECTION PIPE	PETIT TUBE JONCTION FILTRE	VERBINDUNGSSCHLAUCH	
09	H000136	TUBETTO IN NYLON Ø6 L=180	NYLON PIPE Ø6 L=300	PETIT TUYAU EN NYLON DIAM 6 L=180	KLEINE ROEHRE AUS NYLON J4 L=220	
10	0180620	VITE ZINC.TE M 6X 20-8.8 UNI 5739	SCREW	VIS	SCHRAUBE	
10	0920106	DADO AUTOB.BASSO M 6-5S DIN985	NUT	ECROU	SELBSTSICHERNDE MUTTER M6-5S	
10	1420615	RONDELLA PIANA COMUNE ZINC. 6	WASHER	RONDELLE	BEILAGSCHEIBE Ø6	
11	4800000	SERBATOIO NYLON PER POMPA PISTONERI	NYLON TANK	RESERVOIR	OELBEHAELTER	
11	4000056	OLIO AGIP OSO 100 (ISO-L-KM)	OIL AGIP OSO 100 (ISO-L-KM)	HUILE AGIP OSO 100 (ISO-L-KM)		
12	H600016	RACCORDO PER TUBO Ø4RIF.ILC 04.102.	UNION FOR PIPE Ø4RI	RACCORD POUR TUYAU DIAM 4	VERBINDUNGSTUECK FUR SCHLAUCH Ø4RI	
13	H600013	DOPPI CONI PER TUBO Ø4	DOUBLE CONE FOR PIPE	DOUBLE CONES POUR TUYAU DIAM 4	DOPPELTER KEGEL FUER SCHLAUCH Ø4	
14	C6P0340	ATTACCO DISTRIBUTORE	DISTRIBUTION ATTACHMENT			
15	H000102	DISTRIBUTORE UNILATERALE 4 VIE	UNILATERAL DISTRIBUTOR	DISTRIBUTEUR UNILATERAL 4 VOIES	EINSEITIGER VERTEILER	
16	HE00003	INIETTORE TIPO E	TYPE E INJECTOR	GICLEUR TYPE E	SPRITZDUESE	
17	H600013	DOPPI CONI PER TUBO Ø4	DOUBLE CONE FOR PIPE	DOUBLE CONES POUR TUYAU DIAM 4	DOPPELTER KEGEL FUER SCHLAUCH Ø4	
18	H600014	RACCORDO INIETTORE PER TUBO Ø4	INJECTOR UNION FOR PIPE	RACCORD INJECTEUR POUR TUYAU DIAM 4	EINSPRITZDUESENANSCHLUSS	
19	1000024	RIVETTO A STRAPPO 6 X30 (FFPRO)(CR	RIVET 6 X30			
20	H000129	TUBETTO IN RAME Ø4 L=90	COPPER PIPE Ø4 L=90	PETIT TUYAU EN CUIVRE DIAM. 4 L=90	KUPFER ROEHRCHEN Ø4 L=90	
21	H000191	TUBETTO IN NYLON Ø4 L=2000	NYLON PIPE Ø4 L=2000	PETIT TUYAU		
22	H600016	RACCORDO PER TUBO Ø4RIF.ILC 04.102.	UNION FOR PIPE Ø4RI	RACCORD POUR TUYAU DIAM 4	VERBINDUNGSTUECK FUR SCHLAUCH Ø4RI	
23	H600013	DOPPI CONI PER TUBO Ø4	DOUBLE CONE FOR PIPE	DOUBLE CONES POUR TUYAU DIAM 4	DOPPELTER KEGEL FUER SCHLAUCH Ø4	
24	C6P0352	SOSTEGNO OLIATORE	OLING SYSTEM SUPPORT			
25	H000102	DISTRIBUTORE UNILATERALE 4 VIE	UNILATERAL DISTRIBUTOR	DISTRIBUTEUR UNILATERAL 4 VOIES	EINSEITIGER VERTEILER	
26	H600015	TAPPORIF.ILC 05.001.0	PLUG	BOUCHON	STOEPSSEL	
27	1000024	RIVETTO A STRAPPO 6 X30 (FFPRO)(CR	RIVET 6 X30			
28	H0P0023	TUBETTO IN RAME Ø4 L=210	COPPER TUBE DIAM 4 L=210	PETIT TUBE EN CUIVRE DIAM 4 L=210		
29	H600014	RACCORDO INIETTORE PER TUBO Ø4	INJECTOR UNION FOR PIPE	RACCORD INJECTEUR POUR TUYAU DIAM 4	EINSPRITZDUESENANSCHLUSS	
30	H600013	DOPPI CONI PER TUBO Ø4	DOUBLE CONE FOR PIPE	DOUBLE CONES POUR TUYAU DIAM 4	DOPPELTER KEGEL FUER SCHLAUCH Ø4	
31	HE00003	INIETTORE TIPO E	TYPE E INJECTOR	GICLEUR TYPE E	SPRITZDUESE	
32	H0P0022	TUBETTO IN RAME Ø4 L=60	COPPER TUBE DIAM 4 L=60	PETIT TUBE EN CUIVRE DIAM 4 L=60		
33	E600021	FASCETTA LUMEFIX 3,6X180	CLAMP LUMEFIX	BANDE LUMEFIX	MANSCHETTE LUMEFIX	



IMPIANTO LUCI

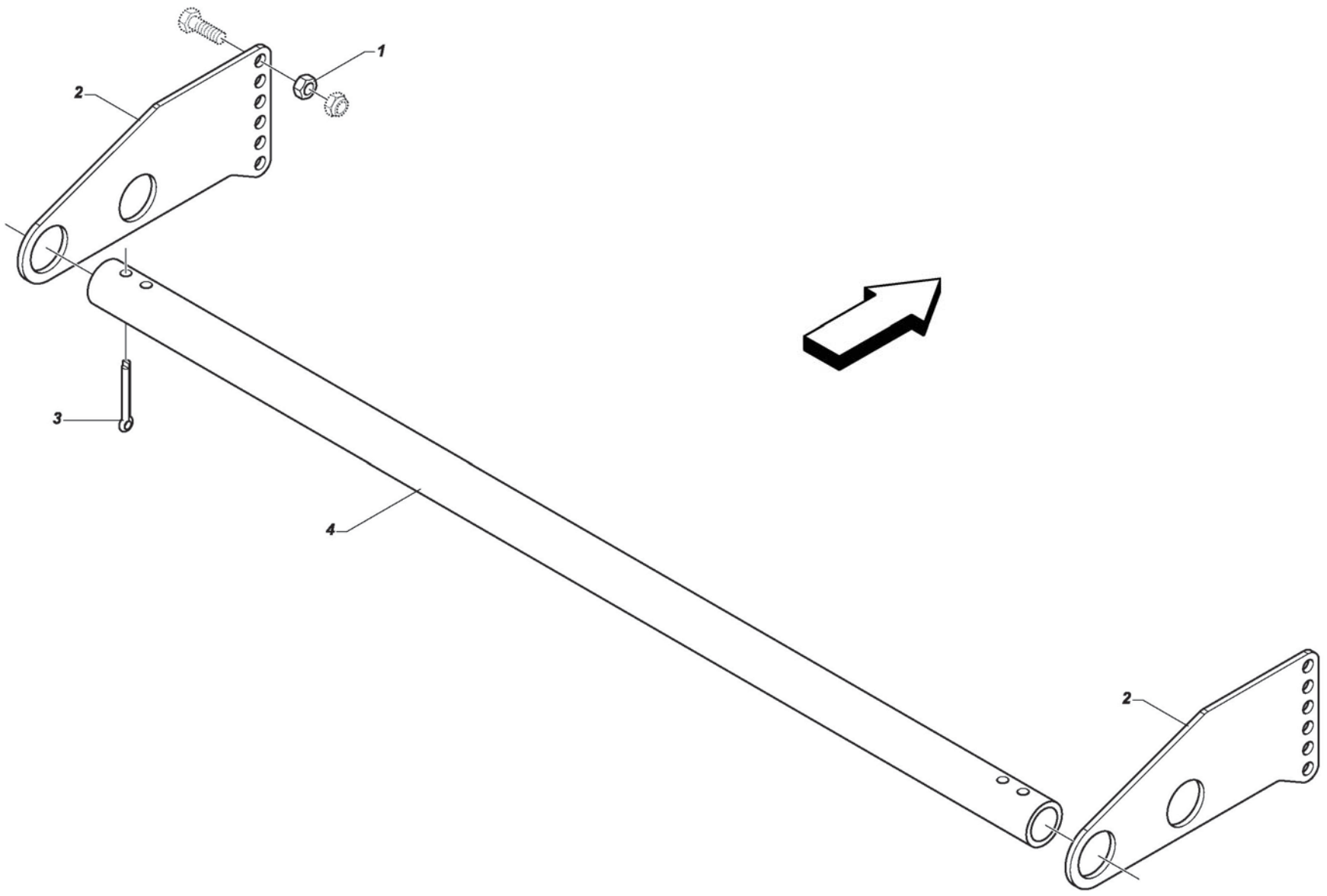
TAV_P000511_02

Pos.	Cod.	Descrizione	Description	Description	Benennung	Description
01	B0E0P0175	GRUPPO LUCI ROTOPRESSA ENTRY *	LIGHT GROUP ENTRY			
02	B0C4P0143	SOSTEGNO FANALE SX	SUPPORT	SUPPORT	BELEUCHTUNGHALTER LINKS	
03	B00920005	DADO AUTOB.BASSO M 5-5S DIN985	NUT	ECROU	SELBSTSICHERNDE MUTTER M5-5S	
04	B0E0P0170	FANALE POSTERIORE CON LUCE TARGA	REAR LIGHT WITH PLATE LIGHT			
05	F01420023	ROS.M5 5,3X 15X1,5 U6593 ZN	WASHER M5 5,3X 15X1,5 U6593			
06	B0E000025	CATADIOTRO TRIANGOLARE ROSSO	RED TRIANGULAR RETROREFLECTOR	CATADIOPTRE TRIANGULAIRE ROUGE	DREIECKIGER ROTER RUECKSTRAHLE	
07	B01000011	RIVETTO STR. 6X12 U9200A AL	RIVET 6X12 U9200A AL	RIVET	ABREISSNIETEN 6X15	
08	B07V00071	SOSTEGNO CUNEO TIPO HA20K	CHOCK SUPPORT TYPE HA20K	SUPPORT COIN HA20K	KEILHALTERUNG HA20K	
09	B07V00070	CUNEO D'ARRESTO TIPO UK20K	WHEEL CHOCK	COIN D'ARRET UK20K	UNTERLEGEKEIL	
10	B0E600021	FASCETTA LUMEFIX 3,6X180	CLAMP LUMEFIX	BANDE LUMEFIX	MANSCHETTE LUMEFIX	
11	B0E0P0189	SPINA A 7 POLI 12V VST_018	PLUG 7-POLE 12V VST 018			
12	B0E0P0173	CATADIOTRO ROTONDO BIANCO	WHITE ROUND REFLECTOR			
13	B0C6P0835	PIASTRA ABBASSAMENTO FANALI	LOWER PLATE LIGHTS			
14	B0E0P0174	CATADIOTRO ROTONDO ARANCIONE	ORANGE ROUND REFLECTOR			
15	F01020476	VITE M10X1,5X30 U5739 8.8ZN	SCR. M10X1,5X30 U5739 8.8ZN	VIS M10X1,5X30 U5739 8.8 ZN	SCHRAUBE M10X1,5X30U5739 8.8ZN	TORNIL.M10X1,5X30 U5739 8.8 ZN
16	F01410064	ROS.M10 10,5X 20X 2 U6592 ZN	WASHER M10 10,5X20X2 U6592 ZN	RONDEL. M10 10,5X20X2 U6592 ZN	SCHEIBE M10 10,5X20X2 U6592 ZN	ARANDEL.M10 10,5X20X2 U6592 ZN
17	F01230202	DADO M10 U7473	NUT M10 U7473	ECROU AUTOBL. M10	SELBSTSPERR.MUTTER M10	DADO AUTOBL. M10
18	B0E0P0171	FANALE POSTERIORE	REAR LIGHT			
19	B0E0P0172	SPINA 7 POLI E CABLAGGIO	PLUG 7 POLES WITH CABLE			
20	B0C4P0144	SOSTEGNO FANALE DX	SUPPORT	SUPPORT	BELEUCHTUNGHALTER RECHTS	
21	F01020476	VITE M10X1,5X30 U5739 8.8ZN	SCR. M10X1,5X30 U5739 8.8ZN	VIS M10X1,5X30 U5739 8.8 ZN	SCHRAUBE M10X1,5X30U5739 8.8ZN	TORNIL.M10X1,5X30 U5739 8.8 ZN
22	F01410064	ROS.M10 10,5X 20X 2 U6592 ZN	WASHER M10 10,5X20X2 U6592 ZN	RONDEL. M10 10,5X20X2 U6592 ZN	SCHEIBE M10 10,5X20X2 U6592 ZN	ARANDEL.M10 10,5X20X2 U6592 ZN
23	F01230202	DADO M10 U7473	NUT M10 U7473	ECROU AUTOBL. M10	SELBSTSPERR.MUTTER M10	DADO AUTOBL. M10

IMPIANTO LUCI: SPAGNA

TAV_P000511_02-ES

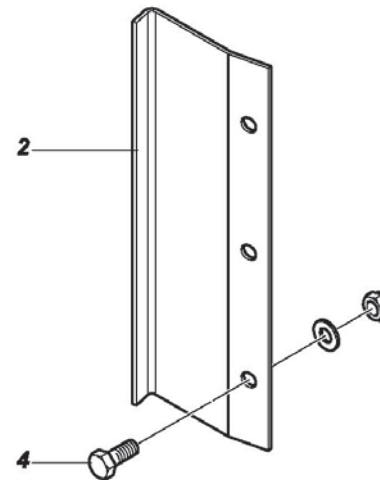
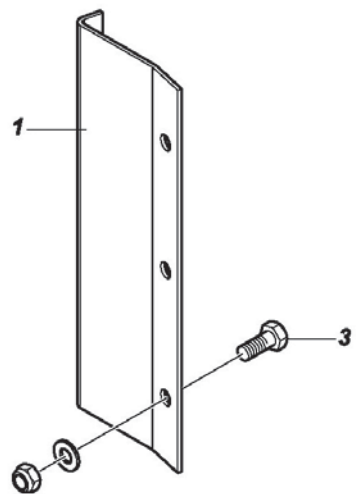
Pos.	Cod.	Descrizione	Description	Description	Benennung	Descripcion
01	B0E0P0175	GRUPPO LUCI ROTOPRESSA ENTRY *	LIGHT GROUP ENTRY			
02	B0C4P0143	SOSTEGNO FANALE SX	SUPPORT	SUPPORT	BELEUCHTUNGHALTER LINKS	
03	B00920005	DADO AUTOB.BASSO M 5-5S DIN985	NUT	ECROU	SELBSTSICHERNDE MUTTER M5-5S	
04	B0E0P0170	FANALE POSTERIORE CON LUCE TARGA	REAR LIGHT WITH PLATE LIGHT			
05	F01420023	ROS.M5 5,3X 15X1,5 U6593 ZN	WASHER M5 5,3X 15X1,5 U6593			
06	B0E000025	CATADIOTRO TRIANGOLARE ROSSO	RED TRIANGULAR RETROREFLECTOR	CATADIOPTRE TRIANGULAIRE ROUGE	DREIECKIGER ROTER RUECKSTRAHLE	
07	B01000011	RIVETTO STR. 6X12 U9200A AL	RIVET 6X12 U9200A AL	RIVET	ABREISSNIETEN 6X15	
08	B07V00071	SOSTEGNO CUNEO TIPO HA20K	CHOCK SUPPORT TYPE HA20K	SUPPORT COIN HA20K	KEILHALTERUNG HA20K	
09	B07V00070	CUNEO D'ARRESTO TIPO UK20K	WHEEL CHOCK	COIN D'ARRET UK20K	UNTERLEGEKEIL	
10	B0E600021	FASCETTA LUMEFIX 3,6X180	CLAMP LUMEFIX	BANDE LUMEFIX	MANSCHETTE LUMEFIX	
11	B0E0P0189	SPINA A 7 POLI 12V VST_018	PLUG 7-POLE 12V VST 018			
12	B0E0P0192	FLATPOINT BIANCO PER SPAGNA	FLATPOINT BIANCO FOR SPAIN			
13	B0E0P0191	CAVO ADATTATORE PER LUCI SPAGNA	CABLE ADAPTER FOR SPAIN			
14	B0E0P0174	CATADIOTRO ROTONDO ARANCIONE	ORANGE ROUND REFLECTOR			
15	F01020476	VITE M10X1,5X30 U5739 8.8ZN	SCR. M10X1,5X30 U5739 8.8ZN	VIS M10X1,5X30 U5739 8.8 ZN	SCHRAUBE M10X1,5X30U5739 8.8ZN	TORNIL.M10X1,5X30 U5739 8.8 ZN
16	F01410064	ROS.M10 10,5X 20X 2 U6592 ZN	WASHER M10 10,5X20X2 U6592 ZN	RONDEL. M10 10,5X20X2 U6592 ZN	SCHEIBE M10 10,5X20X2 U6592 ZN	ARANDEL.M10 10,5X20X2 U6592 ZN
17	F01230202	DADO M10 U7473	NUT M10 U7473	ECROU AUTOBL. M10	SELBSTSPERR.MUTTER M10	DADO AUTOBL. M10
18	B0E0P0171	FANALE POSTERIORE	REAR LIGHT			
19	B0E0P0172	SPINA 7 POLI E CABLAGGIO	PLUG 7 POLES WITH CABLE			



ALLONTANATORE BALLA

TAV_P000510_00

Pos.	Cod.	Descrizione	Description	Description	Benennung	Descripcion
01	0710516	DADO E ZINC.MEDIO M16-6S UNI 5588	NUT	ECROU	MUTTER M16-6S	
02	C4P0115	ATTACCO PER ALLONTANATORE	BALE EJECTOR ATTACHMENT			
03	1150880	COPIGLIA ZINC. 8 X 80 UNI1336	GALV PIN	GOUPILLE GALV	SPLINT	
04	C000926	TUBO ALLONTANATORE	MOVER AWAY PIPE	TUYAU DE RENVOIE	ROHR	

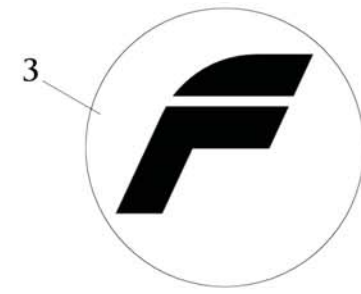


KIT ESTRATTORE BALLA

TAV_P000512_00

Pos.	Cod.	Descrizione	Description	Description	Benennung	Descripcion
01	C001315	ESTRATTORE PER FF	EXTRACTOR FOR FF	EXTRACTEUR POUR FF	FOERDERER FUER FF	
02	C001315	ESTRATTORE PER FF	EXTRACTOR FOR FF	EXTRACTEUR POUR FF	FOERDERER FUER FF	
03	0181025	VITE ZINC.TE M10X 25-8.8 UNI 5739	SCREW	VIS	SCHRAUBE	
03	0545790	DADO AUTOB.BASSO M10-5S DIN985	SELF-LOCKING NUT	ECROU NYLSTOP	SELBSTSICHERNDE MUTTER M10-5S	
03	1421025	RONDELLA PIANA COMUNE ZINC.10	WASHER	RONDELLE	SCHEIBE	
04	0181025	VITE ZINC.TE M10X 25-8.8 UNI 5739	SCREW	VIS	SCHRAUBE	
04	0545790	DADO AUTOB.BASSO M10-5S DIN985	SELF-LOCKING NUT	ECROU NYLSTOP	SELBSTSICHERNDE MUTTER M10-5S	
04	1421025	RONDELLA PIANA COMUNE ZINC.10	WASHER	RONDELLE	SCHEIBE	

6
ENTRY 120 2



FERABOLI 4

5
FERABOLI

DECAL "LOGO"

TAV_P000281_00

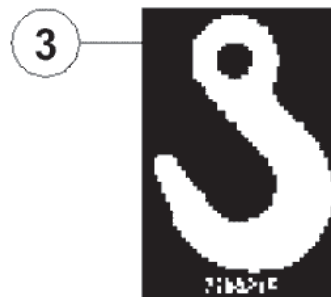
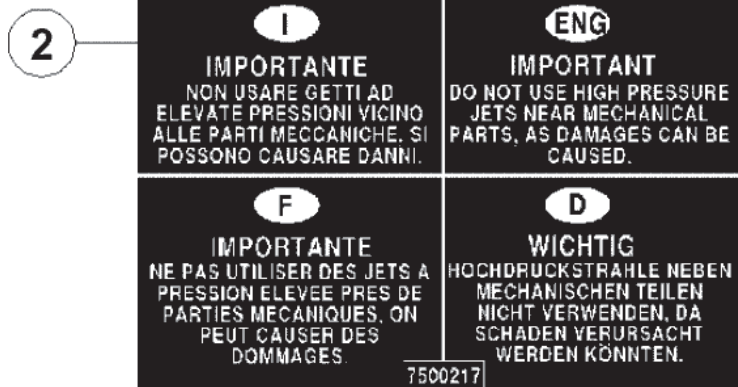
Pos.	Cod.	Descrizione	Description	Description	Benennung	Descripcion
01	F20010201	DECAL LOGO MASCHIO	LABEL MASCHIO	DECAL MASCHIO	AUFKLEBER MASCHIO	
02	75C0031	DECAL "120"	LABEL "120"	DECAL "120"	AUFKLEBER "120"	
03	75P0144	DECAL "F" BOTTONE				
04	75C0054	DECAL FERABOLI H48	LABEL FERABOLI H48	DECAL FERABOLI H48	AUFKLEBER FERABOLI H48	
05	75C0055	DECAL FERABOLI H160	LABEL FERABOLI H160	DECAL FERABOLI H160	AUFKLEBER FERABOLI H160	
06	75C0059	DECAL "ENTRY"	LABEL "ENTRY"	DECAL "ENTRY"		



DECAL "CE"

TAV_P000515_00

Pos.	Cod.	Descrizione	Description	Description	Benennung	Description
01	7500185	DECAL "CONSULTARE IL LIBRETTO OPERA	DECAL (SEE OPERATOR' S MANUAL)	DECAL: "LIRE LE LIVRE OPERATEUR"	AUFKLEBE "BUCH ANSCHLAGEN"	
02	7500186	DECAL "TOGLIERE LA CHIAVE..."	DECAL "TAKE THE WRENCH AWAY"	DECAL "CHASSER LA CLEF"	AUFKLEBE "SCHLUSSEL ZIEHEN"	
03	7500187	DECAL '540 GIRI - RICCIOLO SX'NORMA	DECAL "540RPM - LEFT BURR"	DECAL "540 T/H-SENS DE ROTATION GAU	AUFKLEBE "540 RPM"	
04	7500194	DECAL "PERSONA SCHIACC.-BLOCC.	"SQUEEZED MAN" DECAL	DECAL "PERSONNE ECRASE' BLOCEGE VER	AUFKLEBE "GEQUETSCHTER MANN"	
05	7500221	DECAL "PIEDE TAGLIATO - STARE DISTA	"WARNING CUT FEET" DECAL	DECAL "PIED COUPE"	AUFKLEBE "GESCHNITTER FUSS"	
06	7500197	DECAL "PERSONA SCHIACC.-PRESSA/MURO	"SQUEEZED MAN " DECAL	DECAL "PERSONNE RCRASE? - PRESSE/MU	AUFKLEBER"GEQUETSCHER MANN"	
07	7500198	DECAL "PERSONA SCHIACC.-SOTTO PORTE	"SQUEEZED MAN" DECAL	DECAL "PERSONNE ECRASE'-SOUS "	AUFKLEBE "GEQUETSCHER MANN"	
08	7500199	DECAL "PERSONA SCHIACC.-ZONA	DECAL "SQUEEZED PERSON"	DEECAL "PERSONNE ECRASEE -ZONE MACH	AUFKLEBE "GEQUETSCHER MANN"	
09	7500201	DECAL "SCOSSA ELETTRICA" NORMA CEE	ELECTRIC SHOCK DECAL	DECAL "SECOUSSE ELECTRIQUE"	AUFKLEBER "STROMSTOSS"	
10	7500203	DECAL 'TAGLIO MANO - STOP'NORMA CEE	DECAL "HAND CUT _ STOP"	DECAL "COUPE MAINE - STOP"	AUFKLEBE "HANDSCHNITT - HALT"	
11	7500207	DECAL "PERSONA INTRAPP/PICK-UP"	"TRAPPED MAN" DECAL	DECAL "PERSONNE PIEGEE-PICK-UP	AUFKLEBE "GEFANGTENER MANN"	
12	7500208	DECAL "MANO-OLIO SOTTO PRESSIONE"	DECAL "OIL UNDER PRESSURE HAND	DECAL "MAIN-HUILE SOUS PRESSION"	AUFKLEBE "HAND-OEL"	
13	7500212	DECAL 'PERSONA SCHIACC.-BALLA'NORMA	"SQUEEZED MAN-BALE" DECAL	DECAL "PERSONNE ECRASEE'-BALLE	AUFKLEBER"GEQUERSCHTER MANN"	
14	7500781	DECAL "PERICOLO CARDANO"	"DANGER PTO SHAFT" DECAL	DECAL "DANGER CARDAN"	ABZIEHBILD "GEFAHR GELENKWELLE"	
15	7500320	DECAL "TAGLIO MANO - SOSTEGNO" DECA	"HAND CUT" DECAL	AUTOCOL. "COUPAGE MANUEL SUPPORT"	AUFKLEBE "HANDSCHNITT"	



DECAL "ISTRUZIONE"

TAV_P000516_00

Pos.	Cod.	Descrizione	Description	Description	Benennung	Descripcion
01	7500214	DECAL "POMPETTA GRASSO"	DECAL "GREASE SQUIRT"	DECAL "PETITE POMPE GRAISSE"	AUFKLEBE "OELKAENNCHEN"	
02	7500217	DECAL "NON USARE GETTI.."	DECAL "DO NOT USE SPOUTS"	DECAL "NE PAS USER JETS"	AUFKLEBE "KEINE STRAHL BENUTZEN"	
03	7500216	DECAL "GANCIO"	DECAL "HOOK"	DECAL "CROC"	AUFKLEBE " HACKEN"	

**USATE SEMPRE RICAMBI ORIGINALI
ALWAYS USE ORIGINAL SPARE PARTS
IMMER DIE ORIGINAL-ERSATZTEILE VERWENDEN
EMPLOYEZ TOUJOURS LES PIECES DE RECHANGE ORIGINALES
UTILIZAR SIEMPRE REPUESTOS ORIGINALES**

FERABOLI

Servizio Assistenza Tecnica - After Sales Service

Servizio Ricambi - Spare Parts Service

+39 0372 49970

DEALER:



FERABOLI

Off. Mecc. Ing. A. FERABOLI S.p.A.
Via Bredina, 6 - 26100
Cremona - Italy
Tel. +39 0372 49970
Fax +39 0372 557850
info@feraboli.com
www.feraboli.com

FERABOLI CIS Moscow Office
Ostapovsky proezd 5 of 104/107
109316 Moscow City - Russian Federation
Tel. +7 495 7818634
Fax +7 495 7812460
info@feraboli.ru

**MASCHIO GASPARDO
Poland sp z.o.o.**
Ul. Wapienna 6/8 - 87 - 100 Torun Poland
Tel. +48 56 6506051
Fax +48 56 6506053
www.gaspardo.pl

MASCHIO FRANCE Sarl
1, Rue de Mérignan ZA
F - 45240 La Ferte St. Aubin
France
Tel. +33 (0) 2.38.64.12.12
Fax +33 (0) 2.38.64.66.79
info@maschio.fr

MASCHIO-GASPARDO ROMANIA S.R.L.
Strada Înfrățirii, F.N.
315100 Chisineu-Cris (Arad) - România
Tel. +40 257 307030
Fax +40 257 307040
info@maschio.ro

MASCHIO GASPARDO NORTH AMERICA, Inc.
112 3rd Avenue East
Dewitt IA 52742 - USA
Tel. +1 563 6596400
Fax +1 563 6596405
info@maschio.us

MASCHIO-GASPARDO IBERICA S.L.
MASCHIO DEUTSCHLAND GMBH
MASCHIO-GASPARDO UCRAINA
GASPARDO-MASCHIO TURCHIA
MASCHIO-GASPARDO CINA
MASCHIO-GASPARDO INDIA