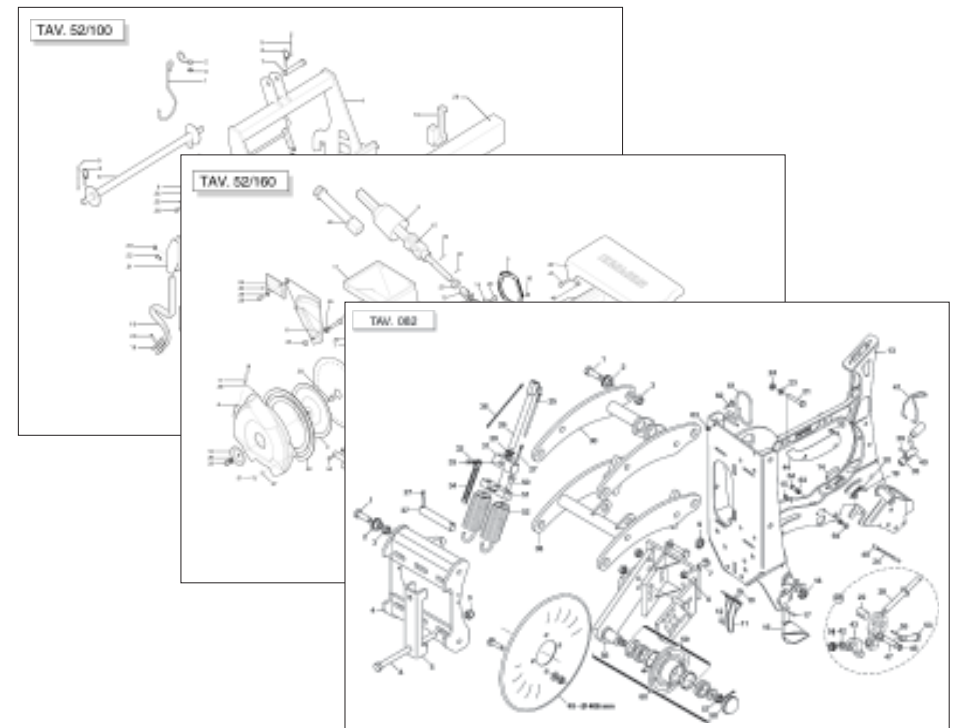


GASPARDO

MASCHIO GASPARDO S.p.A.



REGINA

Cod: G19530926 2015-03

- *) Valido per Paesi UE
- *) Valid for EU member countries
- *) Valable dans les Pays UE
- *) Gilt für EU-Mitgliedsländer
- *) Válido para Países UE

- IT** PARTI DI RICAMBIO
- EN** SPARE PARTS
- DE** ERSATZTEILE
- FR** PIÈCES DÉTACHÉES
- ES** PIEZAS DE REPUESTO

PARTI DI RICAMBIO**SPARE PARTS****ERSATZTEILE****PIECES DÉTACHÉES****RESPUESTOS**

Le ordinazioni delle parti di ricambio vanno fatte presso i nostri concessionari di zona e devono essere sempre corredate dalle seguenti indicazioni:

Orders must be transmitted through our area dealers and should always include the following indications:

Die Bestellungen müssen bei unseren Gebietshändlern ausgegeben werden. Bei der Bestellung sind stets die folgenden Angaben zu machen:

Les ordres doivent être effectués auprès de nos concessionnaires de zone en précisant les indications suivantes:

Los pedidos han de efectuarse en nuestros concesionarios de zona y deben incluir siempre las siguientes indicaciones:

- **Tipo, modello e numero di matricola dell'attrezzatura.** Tali dati sono stampigliati nell'apposita targhetta di cui è dotata ogni attrezzatura.

- **Type, model and serial number of the machine.** These data are punched on the data plate with which every implement is equipped.

- **Typ, Modell und Serien-Nummer des Geräts.** Diese Daten stehen auf dem Typenschild, mit dem jedes Gerät versehen ist.

- **Type, modèle et numéro de série de la machine.** Ces données sont gravées sur la plaque d'identification de chaque outil.

- **Tipo, modelo y número de matrícula del equipo.** Dichos datos están impresos en la relativa placa presente en el equipo.

- **Numero di codice della parte richiesta** rilevabile dal catalogo ricambi.

- **Code number of the required spare part.** This will be found in the spare parts catalogue.

- **Artikel Nr. der erforderlichen Ersatzteile.** Diese stehen im Ersatzteil-Katalog.

- **Numéro de code de la pièce détachée** indiqué sur le catalogue des pièces détachées.

- **Número de código de la parte requerida** presente en el catálogo respuestas.

- **Descrizione del particolare e quantità richiesta.**

- **Description of the part and required quantity.**

- **Beschreibung des Ersatzteils und die erforderliche Stückzahl.**

- **Description de la pièce et quantité requise.**

- **Descripción de la pieza y cantidad requerida.**

- **Numero della tavola.**

- **Table number.**

- **Tafelnummer.**

- **Numéro de plan.**

- **Numero de ilustración.**

- **Mezzo di trasporto.** Nel caso questa voce non sia specificata, la Ditta Costruttrice, pur dedicando a questo servizio una particolare cura, non risponde di eventuali ritardi di spedizione dovuti a cause di forza maggiore.

- **Means of dispatch.** If this item is not indicated, the Manufacturer while dedicating particular care to this service, shall not be held responsible for delays in delivery caused by cases of force majeure.

- **Versandmittel.** Wenn dieser Punkt nicht spezifiziert wird, haftet die Herstellerfirma nicht für etwaigen Lieferverzögerung aufgrund höherer Gewalt, auch wenn er diesen Service besonders aufmerksam abwickelt.

- **Moyen d'expédition.** Si cette rubrique n'est pas indiquée, le Constructeur, bien que soucieux de ce service, ne répond pas des retards d'expédition pour des causes de force majeure.

- **Medio de transporte.** En caso que este ítem no esté especificado, el Fabricante, aun prestando la debidas consideraciones para este aspecto, no responde por eventuales retardos de envío debidos a causas de fuerza mayor.

Le spese di trasporto si intendono sempre a carico del destinatario. La merce viaggia a rischio e pericolo del committente anche se venduta franco destino.

Transport expenses shall always be at the consignee's charge. The goods travel at the purchaser's risk and peril even when sold ex destination.

Die Frachtkosten gehen dagegen immer zu Lasten des Empfängers. Die Ware reist auf Gefahr und Risiko des Auftraggebers, auch wenn frei Haus verkauft vereinbart worden ist.

Les frais de transport sont toujours à la charge du destinataire. La marchandise voyage aux risques et périls de l'acheteur même si vendue franco de port.

Los gastos de transporte se consideran siempre a cargo del destinatario. La mercadería viaja bajo riesgo y peligro del comprador, incluso cuando se vende franco destino.

NOTA: Il termine **(Dx) Destro** o **(Sx) Sinistro** della macchina o di parti di essa, è inteso guardando la macchina dalla parte posteriore. Le eccezioni saranno indicate.

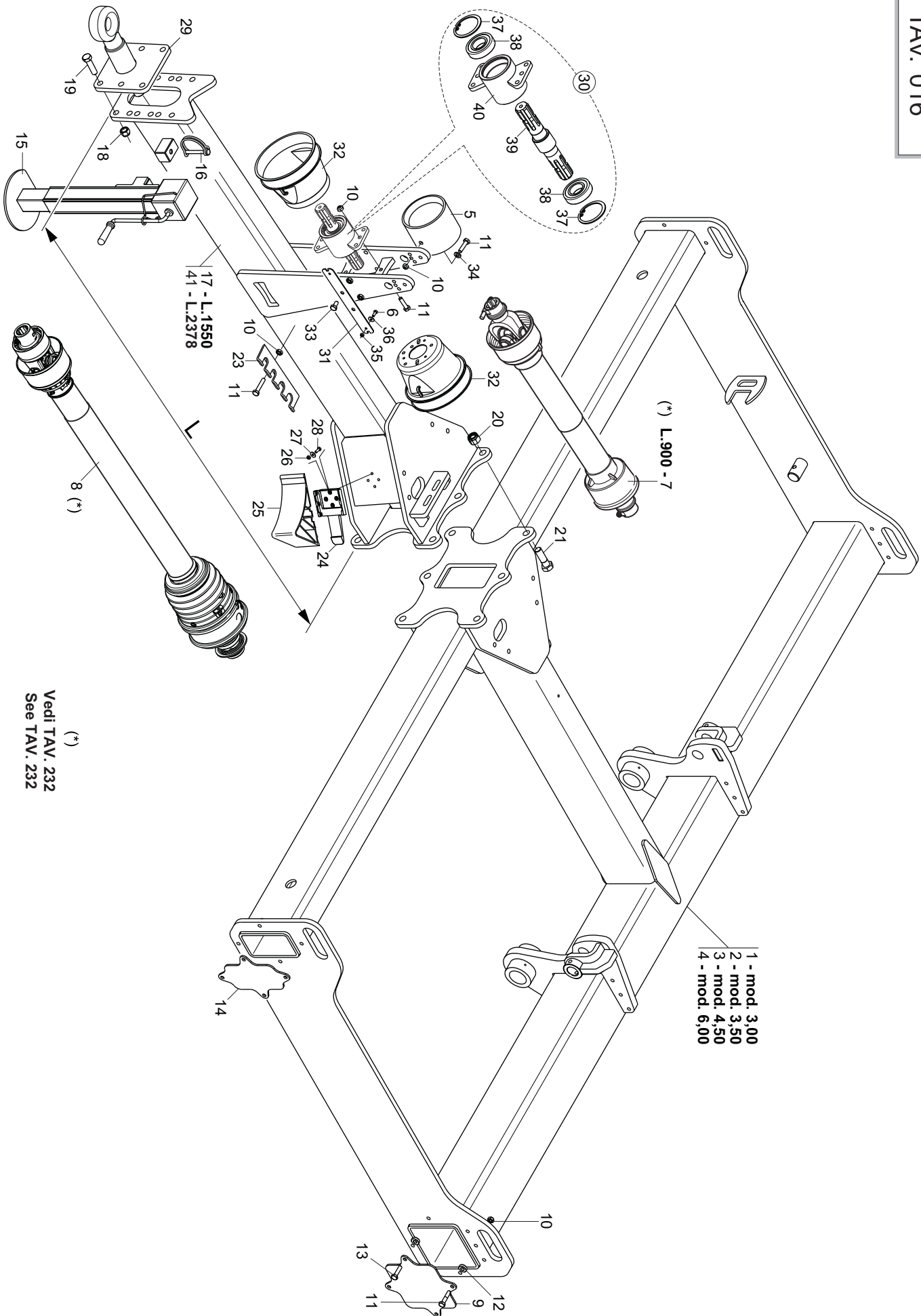
NOTE: The symbols **(Dx) right** and **(Sx) left**, concerning the machine or single parts of it, are referred, as in the figure, to a rear view of them. Exceptions will be indicated.

N.B.: Die Merkezeichen **(Dx) rechts** und **(Sx) links** betreffen eine rückwärtige Aussichts der Maschine oder Teile von ihr (siehe Bild). Ausnahmen werden gezeigt.

N.B.: Les références **(Dx) droit** et **(Sx) gauche** de la machine ou des parties de la même, est entendue, comme de la figure, en regardant la machine de derrière dans le sens de marche.

N.B.: La referencia **(Dx) derecha** o **(Sx) izquierda** de la máquina o de sus componentes, se entiende, como en la figura, mirando la máquina por la parte trasera. Se indicarán las excepciones.

N° Tavola	Descrizione	Pagina
TAV. 016	Telaio	4
TAV. 272	Carrello di trasporto «Singolo»	6
TAV. 282	Carrello di trasporto «Doppio»	8
TAV. 022	Impianto oleodinamico telaio	10
TAV. 033	Segnafile	12
TAV. 331	Segnafile	14
TAV. 042	Depressore	16
TAV. 054	Scatola di rinvio elemento seminatore	18
TAV. 063	Distributore semi	20
TAV. 071	Dischi di semina	22
TAV. 083	Telaio elemeto	24
TAV. 094	Ruote di profondità e di copertura	26
TAV. 320	Sparti-residui rotativo	30
TAV. 103	Esclusione elettrica file di semina	32
TAV. 112	Cambio	34
TAV. 125	Trasmissione ruotino SINGOLO-cambio	36
TAV. 291	Trasmissione ruotino DOPPIO-cambio	38
TAV. 134	Trasmissione elementi seminatori	40
TAV. 142	Supporti serbatoio spandiconcime (1900 litri)	42
TAV. 152	Serbatoio spandiconcime (1900 litri)	44
TAV. 241	Supporti serbatoio spandiconcime (1600 litri)	48
TAV. 251	Serbatoio spandiconcime (1600 litri)	50
TAV. 311	Serbatoio spandiconcime (1000 litri)	52
TAV. 163	Regolazione centralizzata "Speedy Set"	54
TAV. 262	Elementi di concimazione	56
TAV. 174	Trasmissione spandiconcime - ruotino SINGOLO	58
TAV. 301	Trasmissione spandiconcime - ruotino DOPPIO	60
TAV. 341	Microgranulatore «30 Litri»	64
TAV. 202	Trasmissione microgranulatore	66
TAV. 350	Trasmissione microgranulatore	70
TAV. 212	Pedana e scaletta «mod.300/350»	74
TAV. 214	Pedana e scaletta «mod.300/350/450/580»	76
TAV. 221	Kit luci ed accessori	78
TAV. 233	Cardani	80
FERTISYSTEM Version		
TAV. 360	Serbatoio Fertisystem (1000 litri)	82
TAV. 370	Distributore Fertisystem	84
TAV. 380	Trasmissione Fertisystem	86
TAV. 390	Cambio Fertisystem	88



- 1 - mod. 3,00
- 2 - mod. 3,50
- 3 - mod. 4,50
- 4 - mod. 6,00

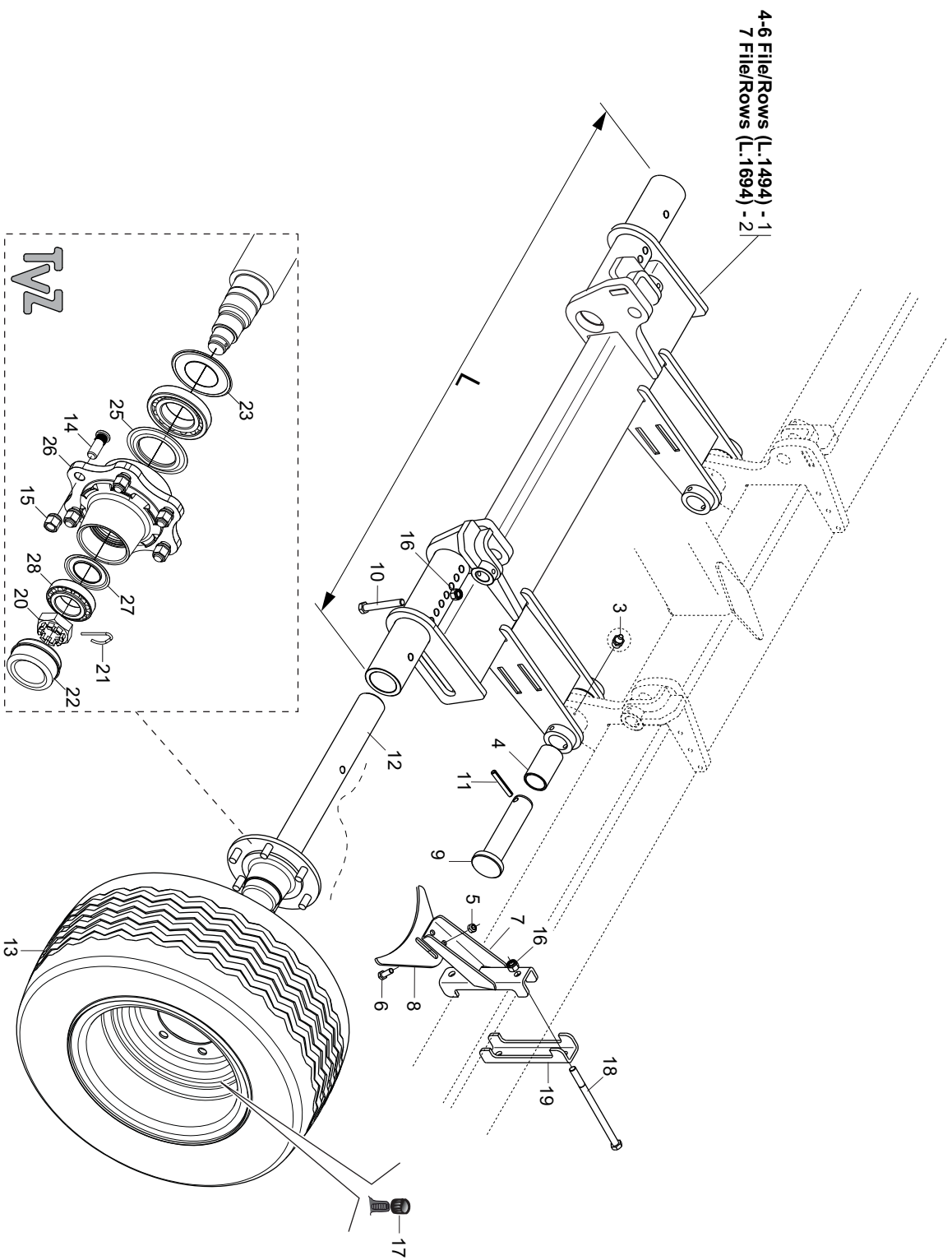
(*)

Vedi TAV. 232
See TAV. 232

TELAIO

TAV. 016

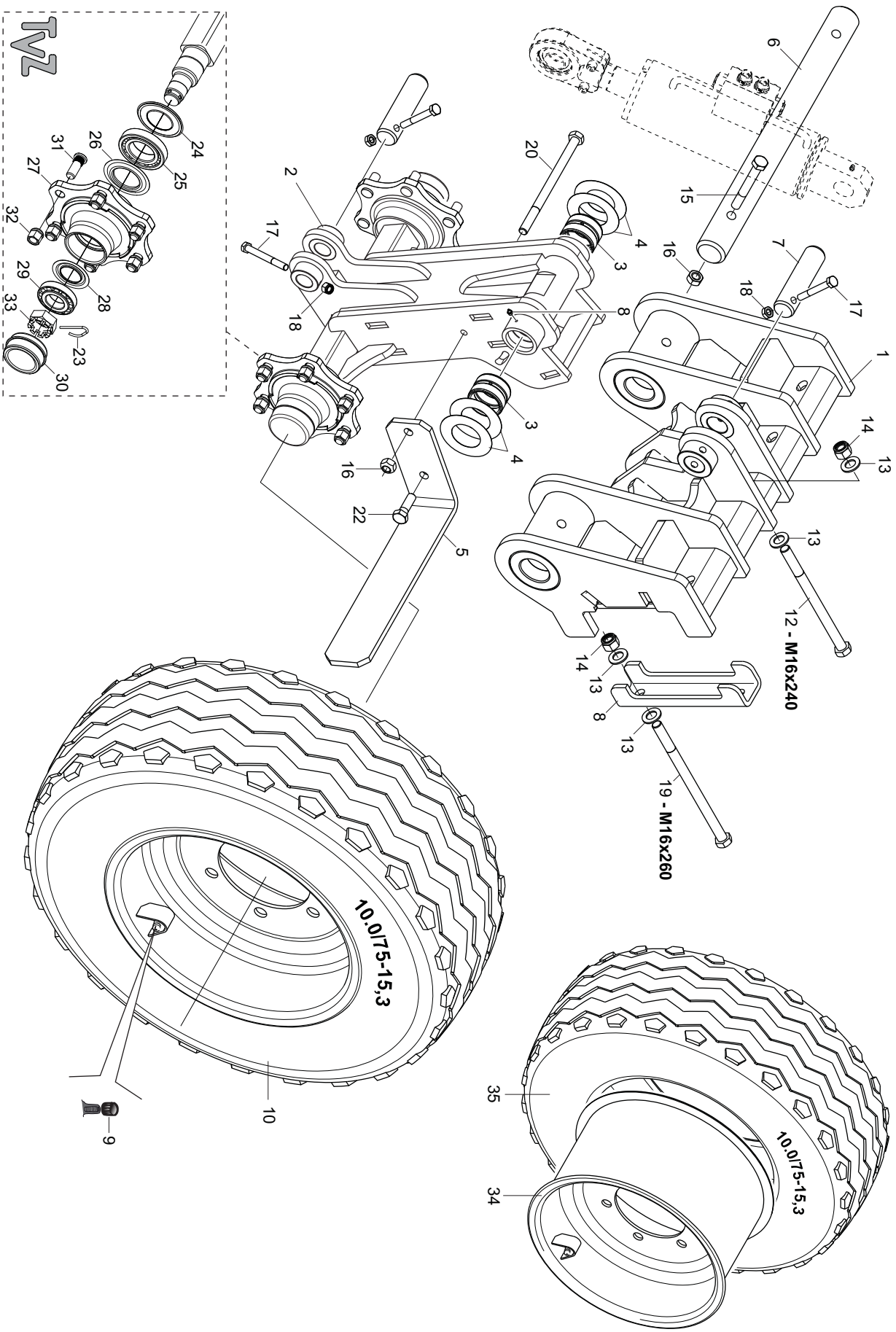
Pos.	Cod.	Descrizione	Description	Benennung	Description
1	G17712040	ASS.TELAIO REGINA 3.00	ASS.FRAME REGINA 3.00		
2	G17712660	ASS.TELAIO REGINA 3.50	ASS.FRAME REGINA 3.50		
3	G17712931	TELAIO REGINA 4.50	FRAME REGINA 4.50		
4	G17713760	TELAIO REGINA 6.00	FRAME REGINA 6.00		
5	GAT919290	SUPPORTO TUBI IDRAULICI	HYDR.SUPPORT TUBES		
6	F01020403	VITE M6X1X16 U5739 8.8ZN	SCR M6X1X16 U5739 8.8ZN	SCHRAUBE M6X1X16 U5739 8.8 ZN	TORNILLO M6X1X16 U5739 8.8 ZN
7	F08011719	CARD.B2 Z6-Z6 L900	UNIV. PTO SHAFT R4 Z6-Z6 L1210	KARDAN 102 071 N T07 T07 1CAT	CARDæN 102 071 N T07 T07 1CAT
8	F08011783	CARD.R4 Z6-Z6 L1565 OM-RL	BALLAST LARGE CAP ASS.BLY		
9	G17712640	ASS.TAPPO ZAVORRALARGO	NUT M10X1,5 D980 8ZN	MUTTER M10X1,5 D980 8ZN	TUERCA M10X1,5 D980 8ZN
10	F01200303	DADO M10X1,5 D980 8ZN	SCR M10X1,5X50 U5737 8.8ZN	SCHRA.M10X1,5X50 U5737 8.8 ZN	TORN. M10X 1,5X50 U5737 8.8 ZN
11	F01020114	VITE M10X1,5X50 U5737 8.8ZN	BUSHING 11X25X7,5 GALVA	BOSCHSE 11X25X7,5 ZN	CASQUILLO 11X25X7,5 ZN
12	G18801680	BOCCOLA 11 X25 X7,5 ZN	SCR M10X1,5X40 U5737 8.8ZN	SCHRAUBE M 10X40	TORNILLO M 10X40
13	F01020110	VITE M10X1,5X40 U5737 8.8ZN	BALLAST CAP ASS.BLY		
14	G17712780	ASS.TAPPO ZAVORRA	DRAWBAR PROP Q.70		
15	GAT913010	PUNTELO TIMONE Q.70	SAFETY PIN D10 L70 ZN	EINRASTDIFET D10 L70 ZN	CLAVIA DE MUELLE D10 L70 ZN
16	F02200573	SPINA SICUR. D. 10X70 ZN	ASS. DRAWBAR REGINA		
17	G17712171	ASS.TIMONE REGINA	NUT M16X2 D982 8ZN	MUTTER M16X2 D982 8ZN	TUERCA M16X2 D982 8ZN
18	F01230085	DADO M16X2 D982 8ZN	SCR M16X2X60 U5737 8.8ZN	SCHRAUBE M16X2X60 U5737 8.8 ZN	TORNILLO M16X2X60 U5737 8.8 ZN
19	F01020256	VITE M16X2X60 U5737 8.8ZN	NUT M20X2,5 D982 6ZN	MUTTER M20X2,5 D982 6ZN	TUERCA M20X2,5 D982 6ZN
20	F01230131	DADO M20X2,5 D982 6ZN	SCREW M20X2,5X65 U5737 12.9 ZD	SCHRAU M20X2,5X65 U5737 12.9ZD	TORN. M20X2,5X65 U5737 12.9 ZD
21	F01020329	VITE M20X2,5X65 U5737 12.9ZF	BLADE GUIDE TUBES		
22	G16070580	LAMA GUIDA TUBI	SUPPOR TUBE 1/2-1/4		
23	GAT919050	SUPPORTO TUBI 1/2 E 3/4	SUPPORT WEDGE PLA		
24	F02250717	SUPPORTO CUNEO PLA	WEDGE STOP MACHINE PLA		
25	F02250716	CUNEO FERMO MACCHINA PLA	NUT M6X1 U5588 6.8ZN	MUTTER 6 UNI 5588 6.8 ZN	TUERCA 6 UNI 5588 6.8 ZN
26	F01200232	DADO M6X1 U5588 6.8ZN	WASHER M6,4X12,5X1,6 U6592ZN	SCHIEB M6 6,4X12,5X1,6 U6592ZN	ARAND.M6 6,4X12,5X1,6 U6592 ZN
27	F01410037	ROS.M6 6,4X12,5X1,6 U6592 ZN	SCR M6X1X25 U5739 8.8ZN	SCHRAUBE M 6X25	TORNILLO M 6X25
28	F01020406	VITE M6X1X25 U5739 8.8ZN	HOOK ASSEMBLY		
29	G17712250	ASS.OCCCHIONE	PTO COMPLETE TRANSMISSION		
30	G16073890	RINVIO PTO COMPL	BAR PROTECT.PTO SUPPORT		
31	G16073880	STAFFASUPP.PROTEZ.PTO	POWER TAKE-OFF PROTECTION HOUSS		
32	F05150403	CUFFIA PROTEZ.CARDANO X GRUPPO	SCR. M10X1,5X20 U5739 8.8ZN	SCHUTZKASTENKRAFTABTRIEB	ENVOLTURA PROTECCIN T. DE P. C
33	F01020470	VITE M10X1,5X20 U5739 8.8ZN	WASHER M10 10.5X20X2 U6592 ZN	SCHIEBE M10 10.5X20X2 U6592 ZN	TORNILLO M10X1,5X20 U5739 8.8ZN
34	F01410064	ROS.M10 10.5X 20X 2 U6592 ZN	NUT M6X1 D980 8ZN	MUTTER M6X1 D980 8 ZN	ARANDEL M10 10.5X20X2 U6592 ZN
35	F014220011	DADO M6X1 D980 8ZN	WASHER M6 6,4X18X1,5 U6593ZN	SCHIEBEN M6 6,4X18X1,5 U6593ZN	TUERCA M6X1 D980 8 ZN
36	F01420036	ROS.M6 6,4X 18X1,5 U6593 ZN	SEEGER RING E.72X2,5 U7437 C70	SEEGERING E. 72X 2,5 U7437 C70	ARANDELA M6 6,4X18X1,5 U6593ZN
37	F02050403	ANELLO E. DI 72X 2,5 U7437 C70	BEAR.D35 D72 B17 6207 2RS1 EX	LAGER D35 D72 B17 6207 2RS1	ANILLO E. 72X 2,5 U7437 C70
38	F04010178	CUSC.D35 D72 B17 6207 2RS1 EX	PTO BEARING SUPPORT		
39	G16050610	SUPP. DI POTENZA ZN	REGINA LONG RUDDER		
40	G16073900	SUPPORTO CUSCINETTO PTO			
41	G17713751	TIMONE LUNGO REGINA			



CARRELO DI TRASPORTO «SINGOLO»

TAV. 272

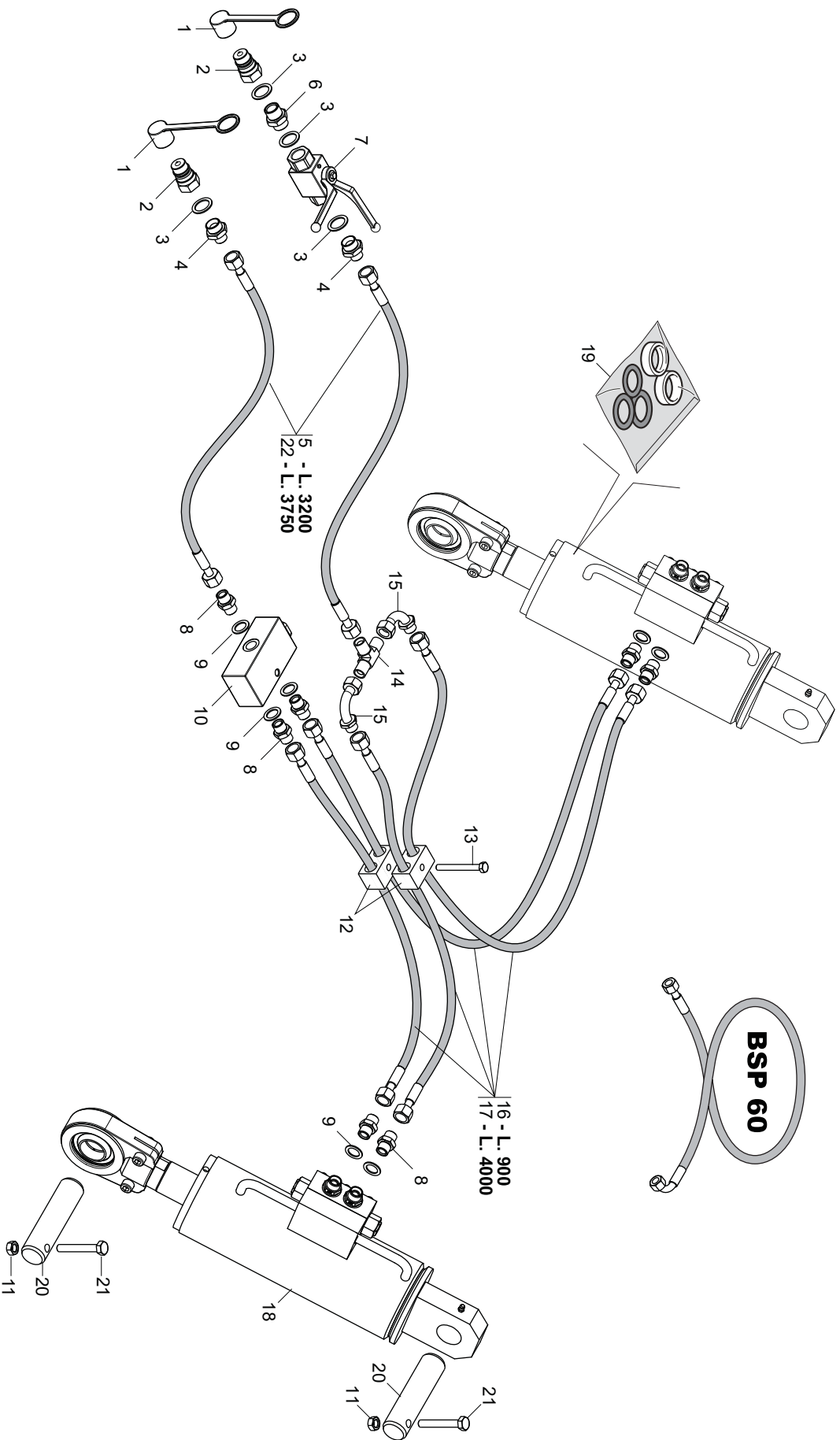
Pos.	Cod.	Descrizione	Description	Description	Benennung	Description
1	G17712100	ASS.CARRELO PORTANTE REGINA	CARRYING CARRIAGE REGINA			
2	G17712960	CARRELO PORTANTE 3,5	MAIN CARRIAGE			
3	F01100011	ING.M 6X1 7663-A 9SMNPB28 ZN	GREASE NIPPLE M6X1 7663-A ZN	GRAISS. A BILLE M6X1 7663A ZN	SCHMIERBUEGHE M6X1 7663-A ZN	ENGRAS. DE ESFE. M6X1 7663-AZN
4	F04150014	BOCCOLA CEM.50X60 L. 100	BUSHING D 50X60 L. 100	BOTTE D. 50X60 L. 100	B. CHSE D.50X60 L. 100	CASQUILLO D 50X60L. 100
5	F01220048	DADO M12X1,75 D980 8ZN	NUT M12X1,75 D980 8ZN	ECROU M12X1,75 D980 8 ZN	SCHHEIBE M12X1,75 D980 8 ZN	TUERCA M12X1,75 D980 8 ZN
6	F01020512	VITE M12X1,75X35 U5739 8,8ZN	SCR. M12X1,75X35 U5739 8,8ZN	VIS M12X1,75X35 5739 8,8 ZN	SCHR. M12X1,75X35 5739 8,8 ZN	TORN. M12X1,75X35 5739 8,8 ZN
7	G17712400	ASS.SUPPORTO RASCHIATERRA	ASS.:SOIL-SCRAPER SUPPORT			
8	G17714070	G17714070				
9	R17012530	SPINA 50,00X193 ZN	SCREW M16X2X120 U5737 8,8ZN	VIS M16X2X120 U5737 8,8ZN	SCHRAU. M16X2X120 U5737 8,8ZN	TORN. M16X2X120 U5737 8,8ZN
10	F01020266	VITE M16X2X120 U5737 8,8ZN	PIN EL. 12X 80 U6873 C70 BR	FICHE EL. 12X 80 U6873 C70 BR	SPANNSTIFT 12X 80 U6873 C70 BR	CLAVIJA EL. 12X 80 U6873 C70 BR
11	F02100181	SPINA E.P. 12X 80 U6873 C70 BR	AXLE SHAFT D. 70			
12	G17712080	SEMIASSE D.70 TIPO ABV703T	WHEEL 13,0/55-16 AW702 6F.18PR			
13	F06120424	RUOTA 13,0/55-16 AW702 6F.18PR	AXLE COLUMN BOLT DP			
14	F01110010	VITE COLON.M18X1,5X35 (L49ST)	STUD NUT M18X1,5	VIS COLONETTE ESSIEU DP	SCHRAUBE ACHSENS-ULE DP	TORNILLO COLUMNA EJE DP
15	G68200027	DADO COLONNETTAM18X1,5	NUT M16X2 D982 8ZN	EGROU M16X2 D982 8ZN	MUTTER M16X2 D982 8ZN	TUERCA M16X2 D982 8ZN
16	F01230085	DADO M16X2 D982 8ZN	PROTECTION CAP PVC X VALVA	CAPUCHON PROTECION PVC X VALVA	SCHUTZKAPPE PVC X VENTIL	TAPA PROTECION PVC X VALVA
17	F05050025	CAPPELOTTO PROTEZ. X VALV.PVC	SCR. M16X2X260 U5737 8,8ZN	VIS 16X260 5737 8,8 G ZN	SCHRAUBE 16X260 5737 8,8 G ZN	TORNILLO 16X260 5737 8,8 G ZN
18	F01020283	VITE M16X2X260 U5737 8,8ZN	BRACKET SP.10 2F.16,5 197			
19	G17714320	SCONTRIO A U SP 10 2F.16,5 197	CASTELLATED NUT M39X1,5			
20	G68200031	DADO CORONA M39X1,5	PIN FOR NUTS M39			
21	G68200001	SPINA X DADO M39	PRESSURE CUP D.90 TVZ			
22	F06120423	CALOTTA A PRESSIONE D.90 TVZ	RING 065/120			
23	G68200024	ANELLO 065/120	SEALING RING 30213			
24	G68200009	ANELLO DI TENUTA 30213	HUB			
25	G68200037	MOZZO	SEALING RING 32210			
26	G68200007	ANELLO DI TENUTA 32210	BEARING D50 D90 T24,75 32210	ROULEMENT D50 D90 T24,75 322	LAGER D50 D90 T24,75 32210	COJINETE D50 D90 T24,75 3221
27	G68200007	ANELLO DI TENUTA 32210				
28	F04050080	CUSC.D50 D90 T24,75 32210				



CARRELO DI TRASPORTO «DOPPIO»

TAV. 282

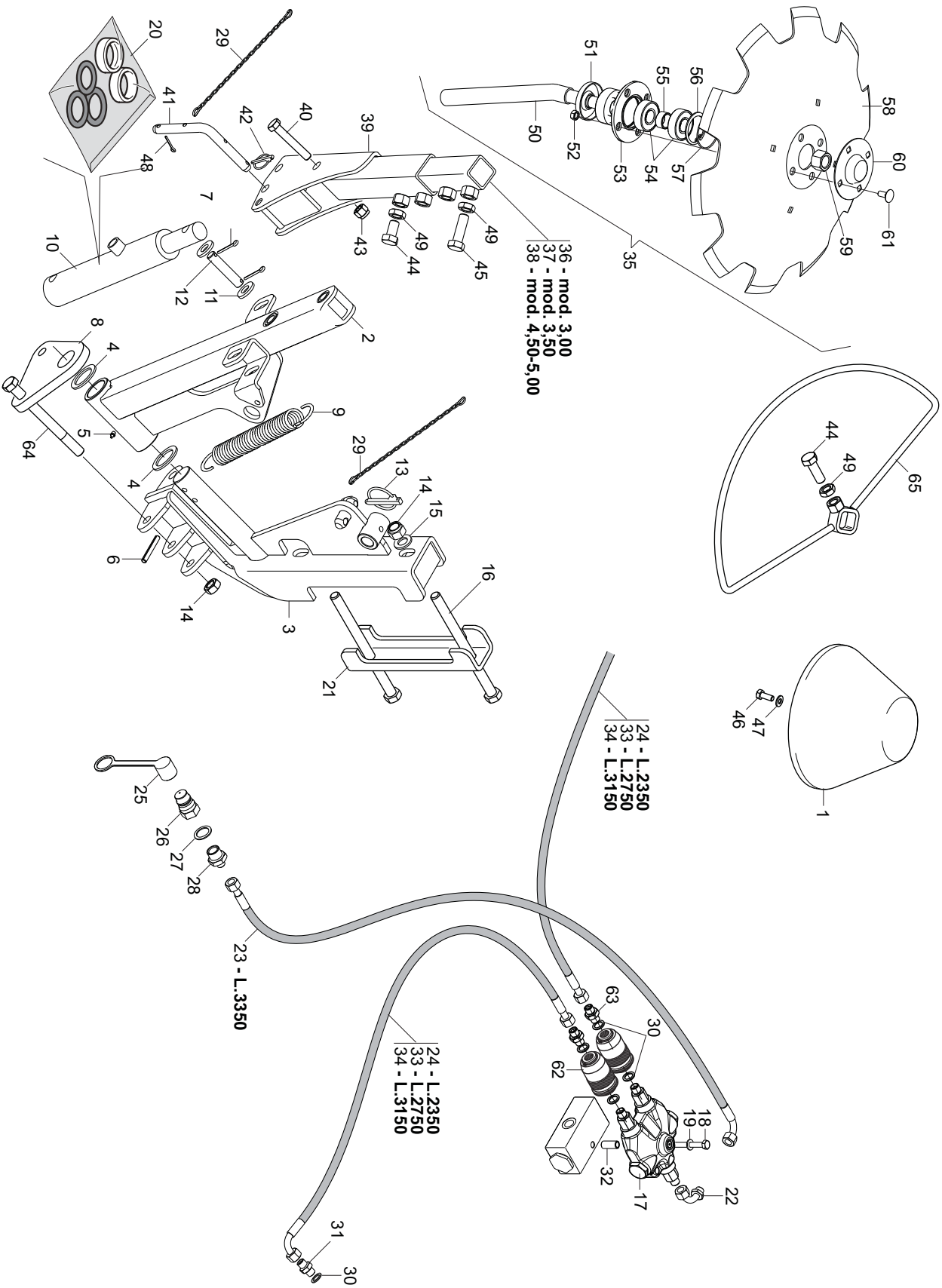
Pos.	Cod.	Descrizione	Description	Description	Benennung	Description
1	G17713710	SUPPORTO CARRELO	CARRIAGE SUPPORT ASSY			
2	G17713520	CARRELO GEMELLATO	TWIN WHEEL CARRIAGE ASSY			
3	G15315980	BOCCOLA 50 X60 X40 CEMEN.	BUSHING CEMENT. 50X60X40	BAGUE 50X60X40	BUCHSE 50X60X40	CASQUILLO 50X60X40
4	G18701770	RONDELLA 50 X90 X0,5	WASHER 50 X90 X0,5	RONDELLE 50 X90 X0,5	UNTERLEGESCHEIBE 50X90 X0,5	ARANDELA 50 X90 X0,5
5	G17714290	RASCHIATERRA CARRELO	CARRIAGE MUD SCRAPER			
6	G17713640	PERNO D.50X570 2F15	PIN D.50X570 2F15			
7	G15317710	ASSE D.35X138	D.35X138 AXLE/AXIS	AXE D.35X138	ACHSE D.35X138	EJE D.35X138
8	G17714320	SCONTRIO A U SP.10 2F16,5 197	BRACKET SP.10 2F16,5 197			
9	F05060025	CAPPELLOTTA PROTETZ. X VALVA/PVC	PROTECTION CAP PVC X VALVA	CAPUCHON PROTECION PVC X VALVA	SCHUTZKAPPE PVC X VENTIL	TAPA PROTECION PVC X VALVA
10	F06120084	RUOTA COMPL.10,0/75-15,3 18PR>	WHEEL COMPL.10,0/75-15,3 18PR	ROUE COMPLETE 10/75-15,3 18PR	TIEFENRAD ABSCH.10/75-15,3 18P	RUEDA COMPLETO 10/75-15,3 18PR
11	F01100011	ING.M 6X1 7663-A 9SMNPB28 ZN	GREASE NIPPLE M6X1 7663-A ZN	GRAISS. A BILLE M6X1 7663A ZN	SCHMIERBUECHE M6X1 7663-A ZN	ENGRAS. DE ESFE. M6X1 7663-AZN
12	F01020388	VITE M16X2X240 U5737 8,8	SCR. M16X2X240 U5737 8,8	SCR. M16X2X240 U5737 8,8	SCHRAUBE M16 17X30X3 U6592 ZN	ARANDELA M16 17X30X 3 U6592 ZN
13	F01410100	ROS.M16 17X 30X 3 U6592 ZN	WASHER M16 17X30X3 U6592 ZN	RONDELLE M16 17X30X3 U6592 ZN	SCHRAUBE M16 17X 30X3 U6592 ZN	TUERCA M16X2 D982 8ZN
14	F01230085	DADO M16X2 D982 8ZN	NUT M16X2 D982 8ZN	ECROU M16X2 D982 8ZN	MUTTER M16X2 D982 8ZN	TUERCA M16X2 D982 8ZN
15	F01020217	VITE M14X2X110 U5737 8,8BR	SCR. M14X2X110 U5737 8,8BR	VIS.M 14X100	SCHRAUBE M 14X100	TORNILLO M 14X110
16	F01202128	DADO M14X2 D980 8ZN	NUT M14X2 D980 8ZN	ECROU M14X2 D980 8 ZN	MUTTER M14X2 D980 8 ZN	TUERCA M14X2 D980 8 ZN
17	F01020128	VITE M10X1,5X80 U5737 8,8ZN	SCR. M10X1,5X80 U5737 8,8ZN	VIS.M10X1,5X80 U5737 8,8 ZN	SCHRAU. M10X1,5X80 U5737 8,8ZN	TORNIL.M10X1,5X80 U5737 8,8 ZN
18	F01220053	DADO M10X1,5 D980 8ZN	NUT M10X1,5 D980 8ZN	ECROU M10X1,5 D980 8ZN	MUTTER M10X1,5 D980 8ZN	TUERCA M10X1,5 D980 8ZN
19	F01020389	VITE M16X2X260 U5737 8,8	SCR. M16X2X260 U5737 8,8	VIS.M14X2X220 U5737 8,8 BR	SCHRAUBE M14X2X220 U5737 8,8	TORNILLO M14X2X220 U5737 8,8
20	F01020236	VITE M14X2X220 U5737 8,8BR	SCR. M14X2X220 U5737 8,8BR	WAS.M14 15X 28X2,5 U6592 ZB	SCH.M14. 15X 28X2,5 U6592 ZB	ARAM14 15X 28X2,5 U6592 ZB
21	F01410088	ROS.M14 15X 28X2,5 U6592 ZN	SCR. M14X2X45 U5737 8,8ZN	VIS 14X45 5737 8,8 G ZN *	SCHRAUBE 14X45 5737 8,8 G ZN *	TORNILLO 14X45 5737 8,8 G ZN *
22	F01020198	VITE M14X2X45 U5737 8,8ZN	PIN FOR NUTS M39			
23	G68200001	SPINA X DADO M39	GREASE GASKET 055/100			
24	G68200004	GUARNIZIONE GRASSO 055/100	BEARING D55 D100 T22,75 30211	ROULEMENT D55 D100 T22,75	LAGER D55 D100 T22,75 30211	COJINETE D55 D100 T22,75 30211
25	F04050020	CUSC.D55 D100 T22,75 30211	SEALING RING 30211			
26	G68200008	ANELLO DI TENUTA30211	HUB 80/100			
27	G68200036	MOZZO 80/100 C/CUSC.S/COLONN.	SEALING RING 30208			
28	G68200006	ANELLO DI TENUTA 30208	BEARING D40 D80 T19,75 30208	ROULEMENT D40 D80 T19,75 302	LAGER D40 D80 T19,75	COJINETE D40 D80 T19,75 3020
29	F04050017	CUSC.D40 D80 T19,75 30208	HUB PLUG DP CART			
30	F06120237	TAPPO MOZZO CARRELO DP	AXLE COLUMN BOLT DP	VIS COLONETTE ESSIEU DP	SCHRAUBE ACHSENS-ULE DP	TORNILLO COLUMNA EJE DP
31	F01110010	VITE COLON.M18X1,5X35 (L49ST)	STUD NUT M18X1,5			
32	G68200027	DADO COLONNETTAM18X1,5	CASTELLATED NUT M39X1,5			
33	G68200030	DADO CORONA M39X1,5	WHEEL RIM 9 - 15,3 TLS RAL9001			
34	F06120052	CERCHIO 9,00 15,3 TLS RAL9001	TYRE 10,0/75-15,3 IM 18PR	COUVERTURE 10,0/75-15,3 IM 18P	MANTEL 10,0/75-15,3 IM 18PR	CUBIERTA 10,0/75-15,3 IM 18PR
35	F06120210	COPERTURA 10,0/75-15,3 IM 18PR				



IMPIANTO OLEODINAMICO TELAIO

TAV. 022

Pos.	Cod.	Descrizione	Description	Description	Benennung	Description
1	F05150325	CAPPUC.F X ININI.M RAP. 1/2 ROSSO	COVER CONNECT F 1/2 RED	COUVERCLE CONNEXION F 1/2 ROSE	DECKEL W 1/2 SCHNELLKUPP. ROT	PAC PROTECCION F 1/2 ROJO
2	F03150935	INNESTO RAP.MASCH.1/2 A VALV.	QUICK CONNECT MALE CONE 1/2	CONNEXION RAPIDE MALE CONE 1/2	SCHNELLKUPP.GEWINDE KONISC. 1/2	ACOPLAMIENTO RAP.MACHO CONO 1/2
3	F03151237	ROS. 21 X27X1,5 RAME -1/2"	COPPER WASHER 21X27X1,5 1/2	RONDELLE CUIVRE 21X27X1,5 1/2	SCHIEBE KUPFER 21X27X1,5 1/2	ARANDELA COBRE 21X27X1,5 1/2
4	F03150222	NIPPL0 MM CIL-CIL 1/2-3/8 ZG	NIPPLE M-M CYL-CYL 1/2-3/8 ZG	NIPPLE H-H CIL-CIL 1/2-3/8 ZG	NIPPEL M-M CIL-CIL 1/2-3/8 ZG	NIPLE H-H CIL-CIL 1/2-3/8 ZG
5	G16112880	TUBO 3/8R2 F3/8- F3/8 3200	PIPE 3/8R2 F3/8- F3/8 L3200	TUBE 3/8R2 F3/8- F3/8 L3200	ROHR 3/8R2 F3/8- F3/8 L3200	TUBO 3/8R2 F3/8- F3/8 L3200
6	F03150255	NIPPL0 MASCH.CIL. 1/2-1/2 ZN	NIPPLE M. CYL. 1/2-1/2 ZN	NIPPLE M. CYL. 1/2 - 1/2 ZN	NIPLE F. ZYL. 1/2-1/2 ZN	NIPLE M. CIL. 1/2 - 1/2 ZN
7	F03150575	VALVOLA SFERA G1/2 F-F PMS500	BALL VALVE G1/2 F-F PMS500	CLAPET SFERA G1/2 F-F PMS500	VENTIL SFERA G1/2 F-F PMS500	VALVULA SFERA G1/2 F-F PMS500
8	F03150321	NIPPL0 MM CIL-CIL 3/8-3/8 ZG	NIPPLE MM CIL-CIL 3/8-3/8 ZN	NIPPLE MM CIL-CIL 3/8-3/8 ZN	NIPPLEZYL MM 3/8-3/8 ZN	NIPLE MM CIL-CIL 3/8-3/8 ZN
9	F03100023	ROS. 17 X23X1,5 RAME -3/8"	WASHER 17X23X1,5 RAME -3/8"	RONDELLE 17X23X1,5 RAME -3/8"	SCHIEBE 17X23X1,5 RAME -3/8"	ARAN. 17 X23X1,5 RAME -3/8"
10	F03151146	DIVISORE FLUSSO RIUNIF.3/8-24	REUNITED FLOW DIVIDER 3/8-24	DIVISEUR FLUX UNIF. 3/8-24	FLUSSTEILER 3/8-24	DIVISOR FLUIDO REUNIF.3/8-24
11	F01220033	DADO M10X1,5 D980 8ZN	NUT M10X1,5 D980 8ZN	ECROU M10X1,5 D980 8ZN	MUTTER M10X1,5 D980 8ZN	TUERCA M10X1,5 D980 8ZN
12	F02350014	COLLARE FERMA 2 TUBI D.18	FIXING BLOCK 2 TUBE D.18	BLOQUE DE FIXATION 2 TUBE D.18	BEFESTIGUNGS-BLOCK 2 ROHR D18	FIJACION DE BLOQUE 2 TUB. D.18
13	F01020086	VITE M8X1,25X80 U5737 8.8ZN	SCR. M8X1,25X80 U5737 8.8ZN	VIS.M8X1X80	SCHRAUBE M8X1X80	TORNILLO M8X1X80
14	F03151220	RACCORDO -T- MASCHIO 3/8 ZN	MALE T-UNION 3/8 ZN	RACCORD -T- MALE 3/8 ZN	ANSCHLUSSSTÜCK -T-GEWINDE 3/8 ZN	UNION -T-MACHO 3/8 ZN
15	F03150860	CURVA 90° F.GIREV.3/8 - M.3/8	ELBOW 90° F.SLEWING 3/8 - M.3/8	COUDE 90 F.TOURN.3/8 - M.3/8	KNIESTÜCK 90 F.DREHB.3/8-M.3/8	CURVA 90 F.GIRAT. 3/8 - M.3/8
16	G15312320	TUBO SAE 100 R2 F-F 3/8 L.900	PIPE SAE 100 R2 F-F 3/8 L.900	TUBE SAE 100 R2 F-F 3/8 L.900	ROHR SAE 100 R2 F-F 3/8 L.900	TUBO SAE 100 R2 F-F 3/8 L.900
17	R18212390	TUBO 3/8R2 F3/8- F3/8 4000				
18	GA5912070	CILINDRO DE 45X100-175 V.BLOC.	CYLINDER 45/100-175			
19	F03100615	KIT GUARNIZ.CILINDRO GA5912070	KIT O-RING CYLINDER GA5912070			
20	G15317710	ASSE D.35X138	D.35X138 AXLE/AXIS	AXE D.35X138	ACHSE D.35X138	EJE D.35X138
21	F01020125	VITE M10X1,5X75 U5737 8.8ZN	SCR. M10X1,5X75 U5737 8.8ZN	VIS.M10X1,5X75 U5737 8.8ZN	SCHRAU. M10X1,5X78 U5737 8.8ZN	TORN. M10X1,5X75 U5737 8.8ZN
22	GA7913100	TUBO 3/8R2 F3/8-F3/8 3750	PIPE 3/8R2 F3/8-F3/8 3750			



SEGNAFILIE

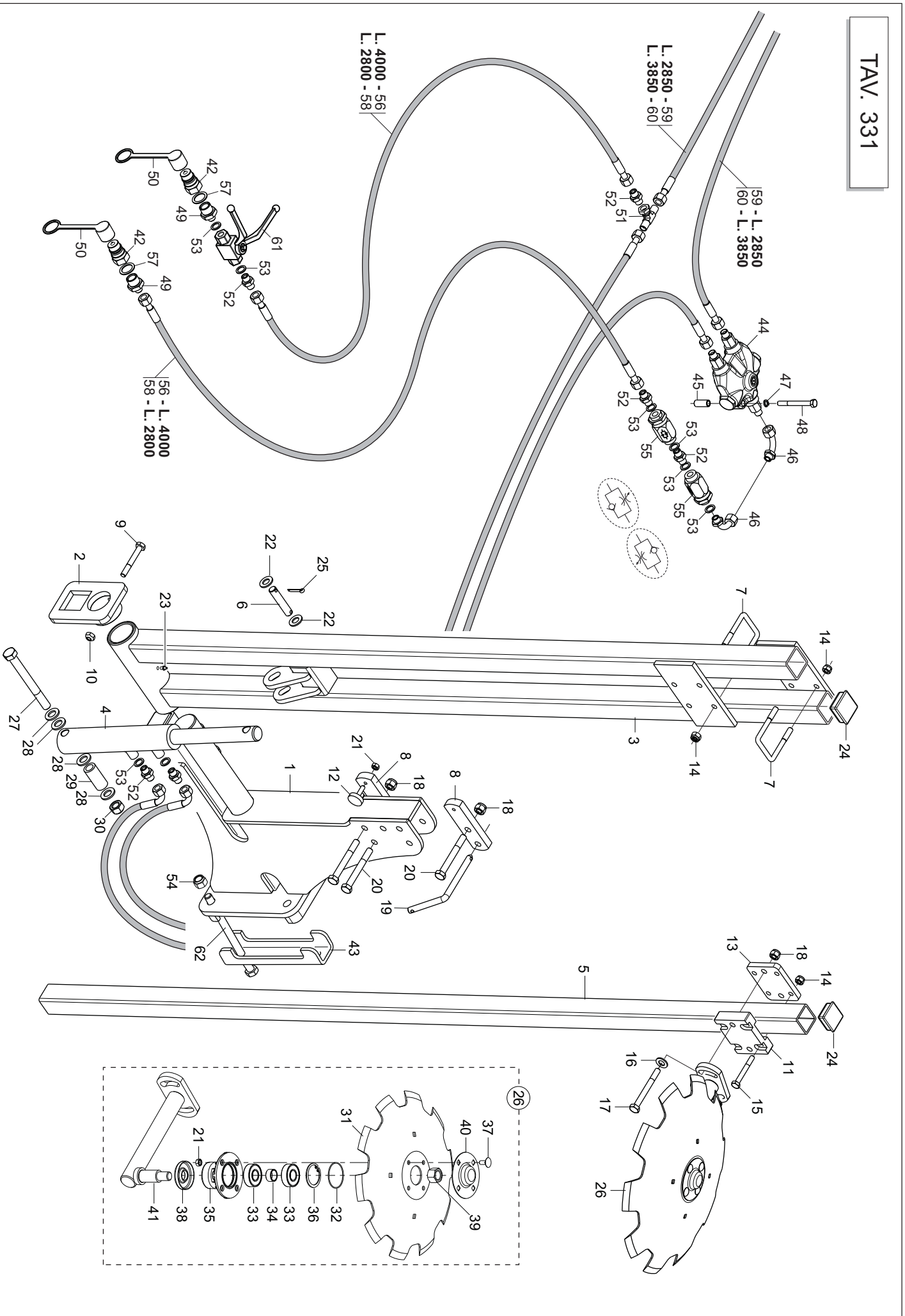
TAV. 033

Pos.	Cod.	Descrizione	Description	Benennung	Descripcion
1	G17712600	ZAVORRA SEGNAFILE	BALLAST	BALLAST	CONTRAPESO
2	G17712520	ASS.BRACCIO ALZATA SEGNAFILE	LEST		
3	G17712491	SUPPORTO SEGNAFILE			
4	G18701600	RONDELLA 35,5 X50 X3 ZN		UNTERLEGSCHEIBE 35-5 X50 X3	ARANDELA 35-5 X50 X3 ZN
5	F01100011	INGM 6X1 7663-A95MNPB28 ZN	GRASSISS. A BILLE M6X1 7663A ZN	SCHWIMMERBUÈCHE M6X1 7663-A ZN	ENGRAS. DE ESFE. M6X1 7663-A ZN
6	F02100146	SPINA EP. 8X 55 U6873 C70 BR	SPIN EL. 8 X55 DIN 1481	SPANNSTIFT 8 X55 DIN 1481	CLAVIA EL. 8 X55 DIN 1481
7	F02200194	COPIGLIA 4X 25 U1336 ZN	GOUPILLE 4 X25 1336 ZN	GOUPILLE 4 X25 1336 ZN	PASADOR 4 X25 1336 ZN
8	G17714880	LAMA RINFORZO PERNO			
9	G65337000	MOLLA TRAZ. SOLEEV. FU		ZUGFEDER HERBUNG FU	MUELLE TRAC. LEVDEL. FU
10	G14217360	WONT.CILINDRO SI-ST.	TRACCIÓN SPRING LIFT. FU	ZYLINDER SPURREISSER .30X40-155	CILINDRO MARC. FILAS 35X40-155
11	G20970142	RONDELLA 32X4X15,5	WASHER 32X4X15-5	UNTERLEGSCHEIBE 32X4X15-5	ARANDELA 32X4X15-5
12	G15413010	SPINA 15X62 ZN	PIN.15X62 ZN	BOLZENSTIFT.15X62 ZN	PASADOR 15X62 ZN
13	F02200907	SPINA A SCATTO D.9 B/83	SNAP PIN D9 B/83 ZN	EINRASTSTIFT D9 B/83 ZN	CLAVIA DE MUELLE D9 B/83 ZN
14	F01230085	DADO M16X2 D982 8ZN	NUT M16X2 D982 8ZN	MUTTER M16X2 D982 8ZN	TUERCA M16X2 D982 8ZN
15	F01410100	ROSM.M16 17X 30X 3 U6592 ZN	WASHER M16 17X30X3 U6592 ZN	SCHRAUBE M16 17X 30X3 U6592 ZN	ARANDELA M16 17X30X 3 U6592 ZN
16	F01020229	VITEM.16X2X190. U5737 10.9ZD	SCR M16X2X190 U5737 10.9ZD	SCR.HRA. 16X2X190 U5737 10.9ZD	TORNIL. 16X2X190 U5737 10.9ZD
17	G16611050	MONT.VALVOLA SEGNAFILE CN	ROWMARKER VALVE ASSY.	KOMPL. SPURREISSERVENTIL	V-LVULA MARC. DE FILAS COMPL
18	F01020062	VITE M8X1,25X110 U5737 8.8ZN	SCR M8X1,25X100 U5737 8.8ZN	SCHRAU M8X1,25X100 U5737 8.8ZN	TORNIL. M8X1,25X100 U5737 8.8ZN
19	F01480003	ROSG. 8.1X 12.7X 2 D7980 ZN	GROVER WASHER D8.1X12.7D7980ZLN	FEDERRINGE D8.1X12.7 D7980 ZN	ARAND.ELICOI.D8.1X12.7 D7980ZLN
20	F03100191	KIT GUARNIZ.CILINDRO 15413110	CYLINDER SEAL KIT 15413110	KIT ZYLINDERDICHTUNG 15413110	KIT JUNTA CILINDRO 15413110
21	G17714320	SCONTRIO A U SP10 2F16,5 197	BRACKET SP.10 2F16,5 197		
22	F01505859	CURVA 90° F.GIREV.1/4 - M.1/4	ELBOW 90° F.SLEWING 1/4 -M.1/4	KNIESTÖCK 90° F.DREHBE.1/4 - M.1/4	CURVA 90° F.GIRAT.1/4 - M.1/4
23	G17915140	TUBO 1/4R2 F.1/4-CF1/4 3350	TUBE 1/4R2 F.1/4-CF1/4 3350	ROHR 1/4R2 F.1/4-CF1/4 3350	TUBO 1/4R2 F.1/4-CF1/4 3350
24	G22505140	TUBO 1/4R2 C-F 1/4 L.2350 LM	TUBE 1/4R2 C-F 1/4 L.2350 LM	ROHR 1/4R2 C-F 1/4 L.2350 LM	TUBO 1/4R2 C-F 1/4 L.2350 LM
25	F05150325	CAPPUC.F X INNM.RAP.1/2 ROSSO	COVER CONNECT F 1/2 RED	DECKEL W.1/2 SCHNELLKUPP. ROT	PAC PROTECCION F 1/2 ROJO
26	F03150935	INNESTO RAP.WASCH.1/2 A VALV.	QUICK CONNECT MALE CONE 1/2	CONNEXION RAPIDE MALE CONE 1/2	ACOPPLAMENT.RAP.MACHO CONO 1/2
27	F03151237	ROS. 21 X27X1,5 RAME -1/2"	COPPER WASHER 21X27X1,5 1/2	SCHNELLKUPP.GEWINDE KONISC 1/2	ARANDELA COBRE 21X27X1,5 1/2
28	F03150211	NIPPL.0 MM CIL. 1/2-1/4 ZN	NIPLE MM CIL. 1/4-1/2 ZN	NIPLE MM1 1/4-1/2 ZN	NIPLE MM 1/4-1/2 ZN
29	G13912311	CATENELLA CON MOSCHETTONE ZN	CHAIN WITH SPRING CATCH	KETTE MIT KARABINERHAKEN	CADENA CON GANCHO
30	F01500012	RONDELLA IN RAME 1/4"	COPPER WASHER 13X19X1,5-1/4"	SCHIEBE 13X19X1,5-1/4"	ARANDELA 13X19X1,5-1/4"
31	G17712750	NIPPL.0 MM 1/4-1/4 FORO 0,6	NIPLE MM 1/4-1/4 HOLE 0,6		
32	G189802720	BOCOCLA 8.5X12X28 ZN	BUSHING 8.5X12X28 ZN		
33	G15210554	TUBO 1/4R2 F.1/4-CF1/4 2850	TUBE 1/4R2 F.1/4-CF1/4 2850		
34	G15210950	TUBO 1/4 R2 C-F 1/4 L.3150	PIPE 1/4-R2 C-F 1/4 M.3150	ROHR 1/4-R2 C-F 1/4 M.3150	TUBO 1/4-R2 C-F 1/4 M.3150
35	G17712730	MONT.DISCO SEGNAFILE	ROWMARKER DISC ASSEMBLY		
36	G17712590	ASS.TUBO TELESCOPICO 3,00	ASS TELESCOPIC TUBE 3.00		
37	G17712710	ASS.TUBO TELESCOPICO 3,50	ASS TELESCOPIC TUBE 3.50		
38	G17712900	ASS.TUBO TELESCOPICO 4,30	ASS TELESCOPIC TUBE 4.30		
39	G17712570	ASS.SUPPORTO DISCO	DISK SUPPORT		
40	F01020212	VITE M14X2X90 U5737 8.8ZN	SCR M14X2X90 U5737 8.8ZN	GR. SUPPORT DISQUES	SOPORTE DISCOS
41	G17916060	PERNO REGOLAZIONE MOLLA ZN	ADJUSTMENT PIN	EINHEIT SCHEIBENHALTERUNG	TORNILLO M14X2X90 U5737 8.8 ZN
42	F02200452	SPINA SCATTO D.4,4 B/80 ZN	SNAP PIN D4,4 B/80 ZN	PIVOT REG.	PERNO REGULAC.
43	DADO M14X2 D982 8ZN	SELF LOCK NUT M14X2 D982 8ZN	SCR M14X2X40 U5739 8.8ZN	FICHE A DETENTE D4,4 B/80 ZN	CLAVIA DE MUELLE D4,4 B/80 ZN
44	F01020073	VITE M14X2X40 U5739 8.8ZN	SCR M14X2X40 U5739 8.8ZN	ROSCA M14X2X40 U5739 8.8ZN	TUERCA AUTOBL. M14X2 D982 8ZN
45	F01020544	VITE M14X2X50 U5739 8.8ZN	SCR M14X2X50 U5739 8.8ZN	VIS M14X2X50	TORNILLO M14X2X50
46	F01020637	VITE M14X2X60 U5739 8.8ZN	SCR M8X1,25X20 U5739 8.8ZN	SCHRAUBE M14X2X60	TORNILLO M14X2X60
47	F01020436	VITE M8X1,25X20 U5739 8.8ZN	WASHER M8 8,4X15X0 8 U8842J ZN	SCHRAUBE M8X1,25X20 U5739 8.8ZN	SCHRAUBE M8X1,25X20 U5739 8.8 ZN
48	F01430029	ROSM. 8.4X 15X0 8 U8842J ZN	SPUNT PIN 4 X30 U1336 ZN	SPRINT 4 X30 U1336 ZN	ARAND. M8 8,4X15X0 8 U8842J ZN
49	F02200195	COPGLIA 4 X30 1336 ZN	NUT M14X2 U5589 6.8 ZN	MUTTER 14 UNI 5589 6.8 ZN	CLAVIA 4 X30 U1336 ZN
48	F01200433	DADO M14X2 U5589 6.5ZN	ROWMARKER DISCHOLDER PIN		TUERCA 14 UNI 5589 6.8 ZN
50	G17712721	PERNO REGGI DISCO SEGNAFILE	BOTTOM GALVIED		
51	G1610431	FONDELLO ZN	ROTTOM GALVIED		
52	F01200244	DADO M8X1,25 U5588 6.8ZN	NUT M8X1,25 U5588 6.8ZN	MUTTER M8 X1,25 U5588 6.8 ZN	TUERCA M8 X1,25 U5588 6.8 ZN
53	G16610160	SUPP.CUSCINETTI DISCO SEGN.ZN.	GALVANI ROWMARKER DISK BEARING	SCHIEBENLAGERHALTERUNG	SOPORTE COJINETE DE DISCO MARC
54	F04010156	CUSC.d20 D47 B14 6204 2RSH	BEARING d20 D47 B14 6204 2RSH		
55	G18801270	BOCCOLA 21 X25 X12 ZN B.	BUSHING 21 X25 X12 ZN		
56	F02050370	ANELLO E. DI 47X1,75 U7437 C70	SEEGER RING 47X 1,75 U7437 C70	SEEGERING E. 47X1,75 U7437 C70	ANILLO E. 47X 1,75 U7437 C70
57	F03010576	ANELLO OR.50 52X1,78 NBR	GASKET OR 50.52X1.78 NBR	RING OR 50.52X1,78 NBR	ANILLO OR.50.52X1,78 NBR
58	G17712830	DISCO SEGNAFILE D.450	ROWMARKER DISK D.450		
59	F01230038	DADO M18X2,5 D982 8ZN	NUT M18X2,5 D982 8 ZN	MUTTER M18X 2,5 D982 8 ZN	TUERCA M18X 2,5 D982 8 ZN
60	G16610190	CHIUSURA CUSCINETTO ZN	END BEARING ZN		
61	F01060040	VITE M8X1,25X20 U5732 4.6ZG	SCR M8X1,25X20 U5732 4.6ZG	ECROU M18X 2,5 D982 8 ZN	TORN. M8X1,25X20 U5732 4.6 ZN
62	F03151226	REGOL.DI FLUSSO VRF 1/4" GAS	1/4" GAS VALVE VRF		Væl.VULVA VRF 1/4" GAS
63	F03150286	NIPPL.0 MM CIL. 1/4-1/4 ZN	NIPLE 0MM CIL. 1/4-1/4 ZN		NIPLE MACHO CIL. 1/4 ZN
64	F01020278	VITE M16X2X180 U5737 8.8BR	SCR M16X2X180 U5737 8.8BR	SCHRA M16X 2X180 U5737 8.8BR	TORNIL. M16X 2X180 U5737 8.8BR
65	G17713240	PROTEZIONE DISCO SEGNAFILE			

cod. G19530926

GRASPARDO

TAV. 331



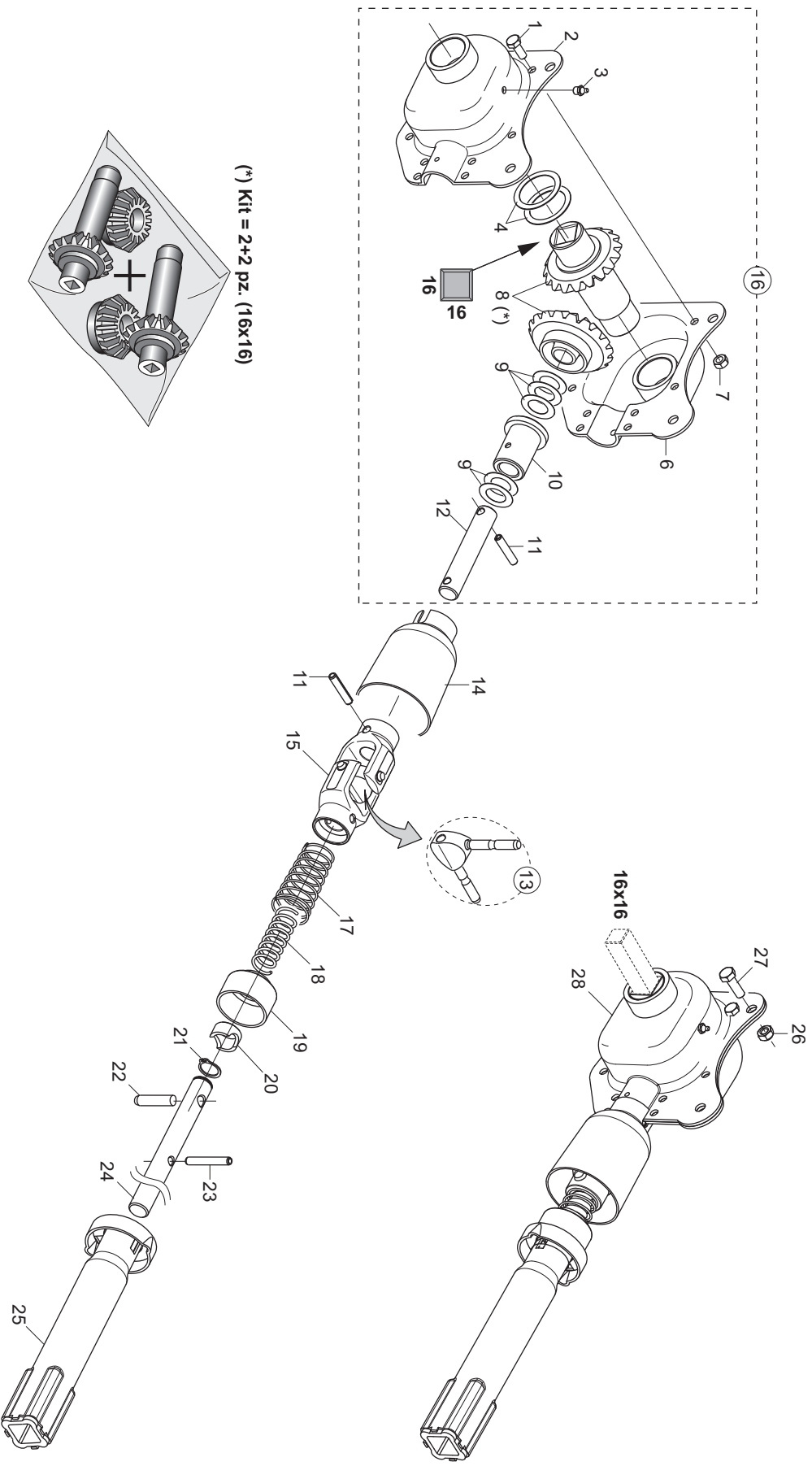
DEPRESSORE

TAV. 042

Pos.	Cod.	Descrizione	Description	Description	Benennung	Description
1	F01020047	VITE M6X1X70 U5737 8.8ZN	SCR. M6X1X70 U5737 8.8ZN	VIS 6 X70 5737 8.G ZN	SCHRAUBE 6 X70 5737 8.G ZN	TORNILLO 6 X70 5737 8.G ZN
2	F01430047	ROS.M6 6,4X 11X0,7 U8842J ZN	WASHER D6 DIN 6798 D.INT.GALV.	RONDELLE D6 DIN 6798 D.INT.Z	UNT.SCHEIBE D6 DIN 6798 D.IN	ARANDELA D6 DIN 6798 D.INT.ZN
3	F01420036	ROS.M6 6,4X 18X1,5 U6593 ZN	WASHER M6 6,4X 18X1,5 U6593 ZN	RONDELLE M6 6,4X18X1,5 U6593ZN	SCHIEBEN M6 6,4X18X1,5U6593ZN	ARANDELA M6 6,4X18X1,5U6593ZN
4	F03150722	TAPPO 700 M52X2	M52 X 2 PLUG 700	BOUCHON M52 X 2	PFROPFEN M52 X 2	TAPN M52 X 2
5	G19000480	CONVOGLIATORE 12 USCITE	CONVEYOR 12 OUTLETS	CONVOYEUR 12 SORTIES	TRICHTER MIT 12 AUSG.NGEN	TRANSPORTADOR 12 SALIDAS
6	F01230143	DADO M24X2 D982 8ZN	NUT M24X2 D982 8ZN	ECROU M24X2 D982 8 ZN	MUTTER M24X2 D9828 ZN	TUERCA M24X2 D9828 ZN
7	G13912060	PIASTRINA DI TENUTA	STOP WASHER	PLAQUETTE DE TENUE	DICHTPLATTCHEIN	PLACA DE RETENCIN P
8	G13912060	RONDELLA DI FERMO	STOP WASHER	RONDELLE DE BLOQUE	FESTSTELLSCHIEBE	ARANDELA DE BLOQUEO
9	G22230335	INVOLUCRI DEPRESSORE	VACUUM PUMP CASINGS	ENVELOPPES DEPRESSEUR	SILLEN VAKUUMPUMPE	AJAS BOMBA VACO
10	F01020043	VITE M6X1X16 U5739 8.8ZN	SCR.M6X1X16 U5739 8.8ZN	VIS M6X1X16 U5739 8.8 ZN	SCHRAUBE M6X1X16 U5739 8.8 ZN	TORNILLO M6X1X16 U5739 8.8 ZN
11	G22230015	GIRANTE	ROTOR			
12	G15450500	PROTEZIONE CINGHIA 1000 GIRI	BELT GUARD 1000 RPM	PROTECTION COURROIE 1000 TOURS	RIEMENSCHUTZ 1000 UMDR.	PROTECCIN CORREA 1000 REV. P
13	F01220011	DADO M6X1 D980 8ZN	NUT M6X1 D980 8ZN	ECROU M6X1 D980 8 ZN	MUTTER M6X1 D980 8 ZN	TUERCA M6X1 D980 8 ZN
14	F02050112	ANELLO E. DE 30X 1,5 U7435 C70	SEEGER RING 30X 1,5 U7435 C70	SEEGER E. 30 X 1,5 U7435 C70	SEEGERING E. 30X 1,5 U7435 C70	ANILLO E. 30 X 1,5 U7435 C70
15	F02050403	ANELLO E. DI 72X 2,5 U7437 C70	SEEGER RING E.72X2,5 U7437 C70	SEEGER E. 72X 2,5 U7437 C70	SEEGERING E. 72X 2,5 U7437 C70	ANILLO E. 72X 2,5 U7437 C70
16	F04010215	CUSC.D30 D72 B19 6306 2RSC3 EX	BEARING D30 D72 B19 6306 2RSC3	BEARING D30 D72 B19 6306 2RSC3	LAGER 6306 2RS C3	COJINETE 6306 2RS C3
17	G22230010	DISTANZIALE CUSCINETTI	BEARING SPACER	ENTRETOISE PALIERS	DISTANZSTISCK LAGER	DISTANCIADOR COJINETES
18	F010200512	VITE M12X1,75X35 U5739 8.8ZN	SCR.M12X1,75X35 U5739 8.8ZN	VIS M12X1,75X35 5739 8.8 ZN	SCHR.M12X1,75X35 5739 8.8 ZN	TORN.M12X1,75X35 5739 8.8 ZN
19	G15850200	INCASTELLATURA DEPRESSORE	VACUUM METER SUPPORT SP	B-TI POMPE A D+PRESSION	GESTELL VAKUUMPUMPE	ARMAZEN BOMBA VACO
20	G22270134	SUPPORO VACUOMETRO SP	VACUUM METER SUPPORT SP	SUPPORT VACUOMETRE SP	HALTERUNG VAKUUMMETER SP	SOPORTE VACUOMETRO SP
21	G17712330	LAMA SUPPORO VENTOLA SX	LEFT IMPELLER BLADE SUPPORT			
22	F01430023	ROS.M10 10,5X 18X0,9 U8842J ZN	WASHER D10 DIN 6798 D.INT.ZN	RONDELLE D10 DIN 6798 D.INT.	UNT.SCHIEBE D10 DIN 6798 D.IN	ARANDELA D10 DIN 6798 D.INT.ZN
23	F01200270	DADO M10X1,5 U5588 6.8ZN	NUT M10X1,5 U5588 6.8ZN	ECROU M10X 1,5 U5588 6.8 ZN	MUTTER M10X 1,5 U5588 6.8 ZN	TUERCA M10X 1,5 U5588 6.8 ZN
24	G22270369	PDI PCON CODOLO	POWER TAKE-OFF-W/ SPIGOT	PRISE DE FORCE AVEC CONE	KRAFTABTRIEB MIT ENDSTISCK	TOMA DE FUERZA CON MANGO
25	G22230012	PULEGGIA MOTRICE	DRIVING PULLEY 540	POULIE MOTRICE 540T	ANTRIEBSSSCHEIBE 540	POLEA MOTRIZ 540
26	G20970035	RONDELLA 32X4X13	WASHER 32X4X13	RONDELLE 32X4X13	UNTERLEGSCHEIBE 32X4X13	ARANDELA 32X4X13
27	F01200293	DADO M12X1,75 U5588 6.8ZN	NUT M12X1,75 U5588 6.8ZN	ECROU M12X1,75 U5588 6.8 ZN	MUTTER M12X 1,75 U5588 6.8 ZN	TUERCA M12X1,75 U5588 6.8 ZN
28	F06010160	CINGHIA POLY V 1287 J-16 GOLE	BELT POLY V 1287 J-16 CU GAT	COURROIE POLY V 1287 J-16 GOR	ECURROIE POLY V 1287 J-16 GOR	BANDA POLY V 1287 J-16 GOLE
29	F05150479	ROND.APPOGGIO MANOMETRI SV	PRESSURE GAUGE REST WASHER	ROND.LOGEMENT MANOMETRES SV	STITZSCHEIBE MANOMETER SV	ARAND. SOPORTE MANOMETROSS SV
30	G22250274	COLLEGAMENTO MANOMETRI SP-SV	PRESSURE GAUGE CONNECT. SP-SV	DEPRES.COMPL.PROTECTION BELT	VERBINDUNG MANOMETER SP-SV	CONEXIN MANNETROSS SP-SV
31	G15450342	PROTEZ CINGHIA DEPRESS COMPLETEO	VACUUM METER 0-100 MBAR.C.SMOR	VACUUMMETER 0-100 MBARC.SMOR		
32	F03151288	VACUOM.0-100 MBAR C.SM.INC.D80	VACUUM METER 0-100 MBARC.SMOR			
33	G19002131	PROTEZIONE P.D.P	PDP GUARD			
34	F01220033	DADO M10X1,5 D980 8ZN	NUT M10X1,5 D980 8ZN	ECROU M10X1,5 D980 8 ZN	MUTTER M10X1,5 D980 8 ZN	TUERCA M10X1,5 D980 8ZN
35	F01220048	DADO M12X1,75 D980 8ZN	NUT M12X1,75 D980 8ZN	ECROU M12X1,75 D980 8 ZN	SCHIEBE M12X1,75 D980 8 ZN	TUERCA M12X1,75 D980 8 ZN
36	G18903880	MOLLA SPEC.ZN GUIDA 2 TUBI DEP	GUIDE SPRING 2 PIPE DEPRESS.	POULIE ENTRAINEE D. 28	GETRIEBENE SCHEIBE D.28	POLEA CONDUCIDA D.28
37	G15450390	PULEGGIA CONDOTTA	DRIVEN PULLEY D.28	90° UNION STRAIGHT 1/8G-8	SCHRAUBE 10X130 8.8 GEW.60 ZN	TORNILLO 10X130 8.8 FIL.60 ZN
38	F13010027	RACC.SUPERAPIDO 90° 1/8G-8	90° UNION STRAIGHT 1/8G-8	VIS 10X130 8.8 FIL.60 ZN	SCHRAUBE 10X130 8.8 GEW.60 ZN	TORNILLO 10X130 8.8 FIL.60 ZN
39	G15450270	VITE 10X130 8.8 FIL.60 ZN	GALVANIZ.BOLT 10X130 8.8 FIL			
40	F13070005	TUBO POLIURETANO 8-6-NERO	POLIURETHAN PIPE 8-6 BLACK			
41	G22230014	DISTANZIALE	SPACER			
42	G15450091	SUPPORO PULEGGIA CONDOTTA	DRIVEN PULLEY SUPPORT	ENTRETOISE	DISTANZSTISCK	DISTANCIADOR
43	G17712340	LAMA SUPPORO VENTOLA DX	RIGHT IMPELLER BLADE SUPPORT	SUPPORT POULIE ENTRAINEE	HALTERUNG GETRIEBENE RIEMENSCH	SOPORTE POLEA CONDUCIDA
44	F01020472	VITE M10X1,5X25 U5739 8.8ZN	SCR.M10X1,5X25 U5739 8.8ZN	VIS M10X1,5X25 U5739 8.8 ZN	SCHRAUBE M10X1,5X25 U5739 8.8	TORNILLO 10X25 U5739 8.8 ZN
45	G15450280	PROTEZIONE DEPRESSORE	VACUUM PUMP PROTECTION	PROTECTION DEPRESSEUR	SCHUTZ VAKUUMPUMPE	PROTECCIN BOMBA DE VACO
46	F03100506	TUBO EOLO PU D.45	TUBE EOLO PU D.45	TUBE EOLO PU D.45	KOMPL VAKUUMMETER SP LM	VACUOMETRO COMPL.SP LM
47	G22270093	VACUOMETRO COMPL. SPLM	VACUUM METER ASSY. SP LM	VACUUMMETER COMPL. SPLM	SCHRAUBE 6 X80 5737 8.G ZN	VACUOMETRO COMPL.SP LM
48	F01020050	VITE M6X1X80 U5737 8.8ZN	SCR.M6X1X80 U5737 8.8ZN	VIS 6 X80 5737 8.G ZN	SCHRAUBE 6 X80 5737 8.G ZN	TORNILLO 6 X80 5737 8.G ZN
49	F05150058	FASCETTA POLYA 7,8X550 NERA	AIR PUMP CLAMP 7,8X550 BLACK	COLLIER DE SERRAGE 7,8X550NOIR	ROHRSCHEITTE 7,8X550 SCHWARZ	ABRAZADERA APRET.7,8X550 NEGR
50	G101502921	GRIGLIA PROTEZIONE ZN	POLYM PROTECT GRID	GRILLE DE PROTECTDISP. DEPRES	SCHUTZGITTER VAKUUMPUMPE	REJILLA DE PROTECTCIN BOMBA VAG
51	F01060040	VITE M8X1,25X20 U5732 4.6ZG	SCR.M8X1,25X20 U5732 4.6ZG	VIS M8X1,25X20 U5732 4.6 ZN	SCHRA.M8X1,25X20 U5732 4.6 ZN	TORN.M8X1,25X20 U5732 4.6 ZN
52	F05050020	TAPPO SALVAFILETTO D.39	CONVEYOR PLUG D.39	BOUCHON PROTEGE-FILET D.39	GEWINDESCHUTZPFROPFEN D.39	TAPN GUARDARROSCA D.39
53	F13010028	RACC.SUPERAPIDO DRITTO 1/8G-8	SUPERAPRIGHT JUNCTION 1/8G-8			
54	F06010161	CINGHIA POLY V 1016 J-16 GOLE	BELT-POLY V 1016 J-16 GOLE	COURROIE POLY-V 1016 J-16 GORG	RIEMEN POLY-V 1016 J-16 RILLEN	CORREA POLY-V 1016 J-16 GARGA
55	G15450310	PULEGGIA MOTRICE 1000 GIRI	DRIVING PULLEY 1000 REVS	POULIE MOTRICE 1000T	ANTRIEBSSCHIEBE 1000 UMDREHUNG	POLEA MOTRIZ 1000 REVOLUCIONES
56	F01200244	DADO M8X1,25 U5588 6.8ZN	NUT M8X1,25 U5588 6.8ZN	ECROU M8 X1,25 U5588 6.8 ZN	MUTTER M8 X1,25 U5588 6.8 ZN	TUERCA M8 X1,25 U5588 6.8 ZN
57	G18903880	MOLLA GUIDA 3 TUBI ZN	GUIDE SPRING 3 PIPE ZN			
58	F03151356	VETRO VACUOM.0-100 MBAR D80	VACUOM.GLASS 0-100 MBAR D80			

cod. G19530926

GASPARDO

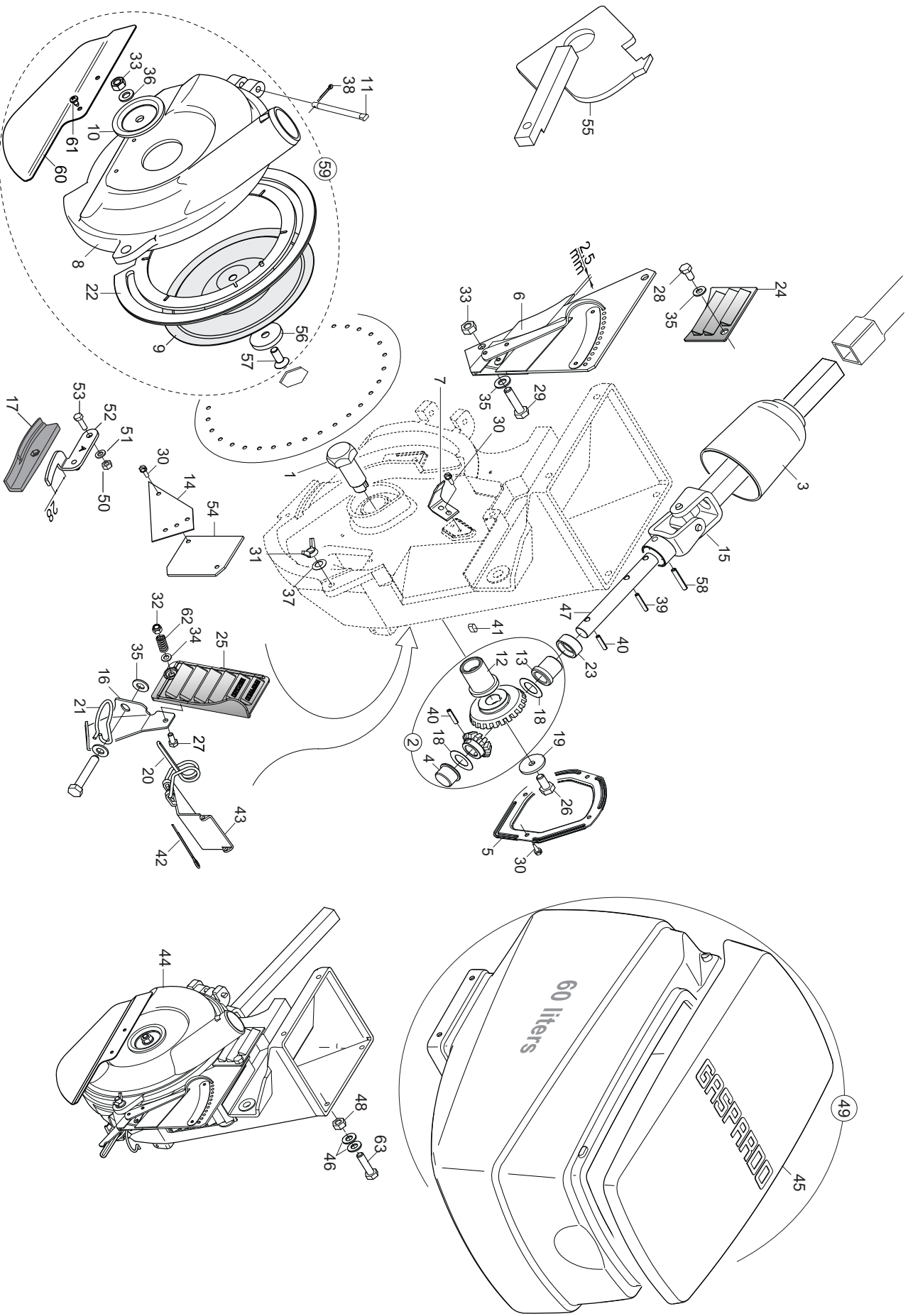


(*) Kit = 2+2 pz. (16x16)

SCATOLA DI RINVIO ELEMENTI SEMINATORI

TAV. 054


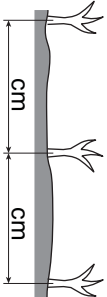
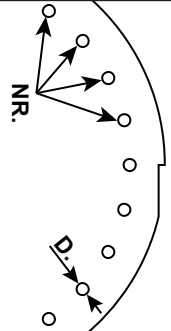
Pos.	Cod.	Descrizione	Description	Description	Benennung	Description
1	F01020403	VITE M6X1X16 U5739 8.8ZN	SCR. M6X1X16 U5739 8.8ZN	VIS M6X1X16 U5739 8.8ZN	SCHRAUBE M6X1X16 U5739 8.8ZN	TORNILLO M6X1X16 U5739 8.8ZN
2	G22220103	CONCHIGLIA SX	LEFT SHELL			
3	F01100011	ING.M 6X1 7663-A 9SMN/PB28 ZN	GREASE NIPPLE M6X1 7663-A ZN	GRAISS. A BILLE M6X1 7663-A ZN	SCHMIERBUEGHE M6X1 7663-A ZN	ENGRAS. DE ESFE. M6X1 7663-AZN
4	G18700510	RONDELLA 31 X40 X0.6 ZN	GROWER 32 X 40 X 0.6 ZN			
5	G15423980	FORCELLE SNODO ESCL.ELETT.COMPL	COMPLET FORK ELECTRIC SWITCH O			
6	G22220102	CONCHIGLIA DX	RIGHT SHELL	COUJILLE DRT.	SCHALE RECHTS	MOLDE DER.
7	F01220011	DADO M6X1 D980 8ZN	NUT M6X1 D980 8ZN	ECROU M6X1 D980 8 ZN	MUTTER M6X1 D980 8 ZN	TUERCA M6X1 D980 8 ZN
8	G22220389	2+2 INGR.SCATOLA DI RINVIO >	2+2 INTERM. TRANSM. GEAR BOX	COUPLE CON RENV/ ANGLE (2+2)	2+2 ZAHNRZDER VORGELEGEGEHZUSE	2+2 ENGRANAJES CAJA DE LA TRAN
9	G22220073	RONDELLA 28X0.3X16.5	WASHER 28X0-3X16-5	RONDELLE 28X0-3X16-5	UNTERLEGSCHIEBE 28X0-3X16-5	ARANDELA 28X0-3X16-5
10	G66349001	BOCCOLA	BUSHING	BOTTE	B. CHSE	CASQUILLO
11	F02100113	SPINA E.P. 6X 30 U6873 C70 ZN	PIN EL. 6X30 DIN 1481 ZN *	GOUJILLE EL.6 X30 DIN1481ZN*	SPANNSTIFT 6 X30 DIN 1481 ZN	CLAVIJA EL.6 X30 DIN 1481 ZN
12	G22270452	ALBERO SCATOLA RINVIO SP/S	INTERMEDIATE BOX SHAFT	ARBRE TRANSMISSION SP/S	WELLE VORGELEGEGEHZUSE SP/S	ÆRROL CAJA DE TRANSMISIN SP/SA
13	G22270454	CROCIERA COMPL. SP/S	SPIDER SP/S	CROSILLON COMPL CARDAN TRANSM	GELENKKREUZ KOMPL. SP/S	CRUCETA COMPL. SP/S
14	G19002840	COPRICARDANO SUPERIORE	TOP CARDAN JOINT COVER	COUVRE-CARDAN SUPERIEUR	OBERE KARDANABDECKUNG	CUBREGARDÆN SUPERIOR
15	G15423980	FORCELLE SNODO ESCL.ELETT.COMPL	COMPLET FORK ELECTRIC SWITCH O			
16	G16033200	MONT.SCATOLA RINVIO Q.16 PLA >	TRANSFER CASE	BOITE RENVOI	VORGELEGEGEHZUSE	CAJA DE DISTRIBUCIN
17	G66338039	MOLLA COMP.ZN INNESTO SP	TRANSM. BOX COMP. SPRING SP	RESSORT COMPL. ZN ACCOUPLEM.	DRUCKFEDER ZN KUPPLUNG SP	MUELLE COMP.ZN ACOPLAMIENTO SP
18	G66338018	MOLLA COMP.ZN SCATOLA RINV.SP	TRANSM. BOX COMP. SPRING . SP	RESSORT COMPL. ZN TRANSMISSION	DRUCKFEDER ZN VORGELEGEGEHZUSE	MUELLE COMP.ZN CAJA TRANSFER..
19	G66248102	ANELLO SICUREZZA SP	SAFETY RING	BAGUE SECURITE SP	SICHERHEITSRING SP	ANILLO DE SEGURIDAD SP
20	G22220105	BOCCOLA DI SPINATA	THRUST BUSHING	BOITE DE POUSSEE	SCHUBBSCHSE	CASQUILLO DE APRIETE
21	F02050045	ANELLO E. DE 16X 1 U7435 C70	SEEGER RING 16X 1 U7435 C70	BAGUE SEEGER 16 X 1 U7435 C70	SEEGERING 16 X 1 U7435 C70	ANILLO 16X 1 U7435 C70
22	G66248057	SPINA DI SICUREZZA SP	SAFETY PIN SP	BROCHE PLASTIC SECURITE CARDAN	SICHERHEITSS.TIFT SP	CLAVIJA DE SEGURIDAD SP
23	F02100121	SPINA E.P. 6X 40 U6873 C70 BR	ELASTIC PIN 6X40	GOUJON ELASTIQUE 6X40	SPANNHUELSE 6X40	PASADOR 6X40
24	G17722540	PERNO ZN.	PIN ZN.			
25	G17723020	ASS.INNESTO REGINA	ASSY CLUTCH REGINA			
26	F01220022	DADO M8X1.25 D980 8ZN	NUT M8X1.25 D980 8ZN	EGROU M8X 1,25 D980 8 ZN	MUTTER M8X 1,25 D980 8 ZN	TUERCA M8X 1,25 D980 8 ZN
27	F01020440	VITE M8X1.25X25 U5739 8.8ZN	SCR. M8X1.25X25 U5739 8.8ZN	VIS M8X1.25X25 U5739 8.8ZN	SCHRAUBE M8X1.25X25U5739 8.8ZN	TORNIL.M8X1.25X25 U5739 8.8 ZN
28	GA5220190	SCATOLA RINVIO Q16 EL.MTR	DROP BOX Q16 EL.MTR			



DISTRIBUTORE SEMI

TAV. 063

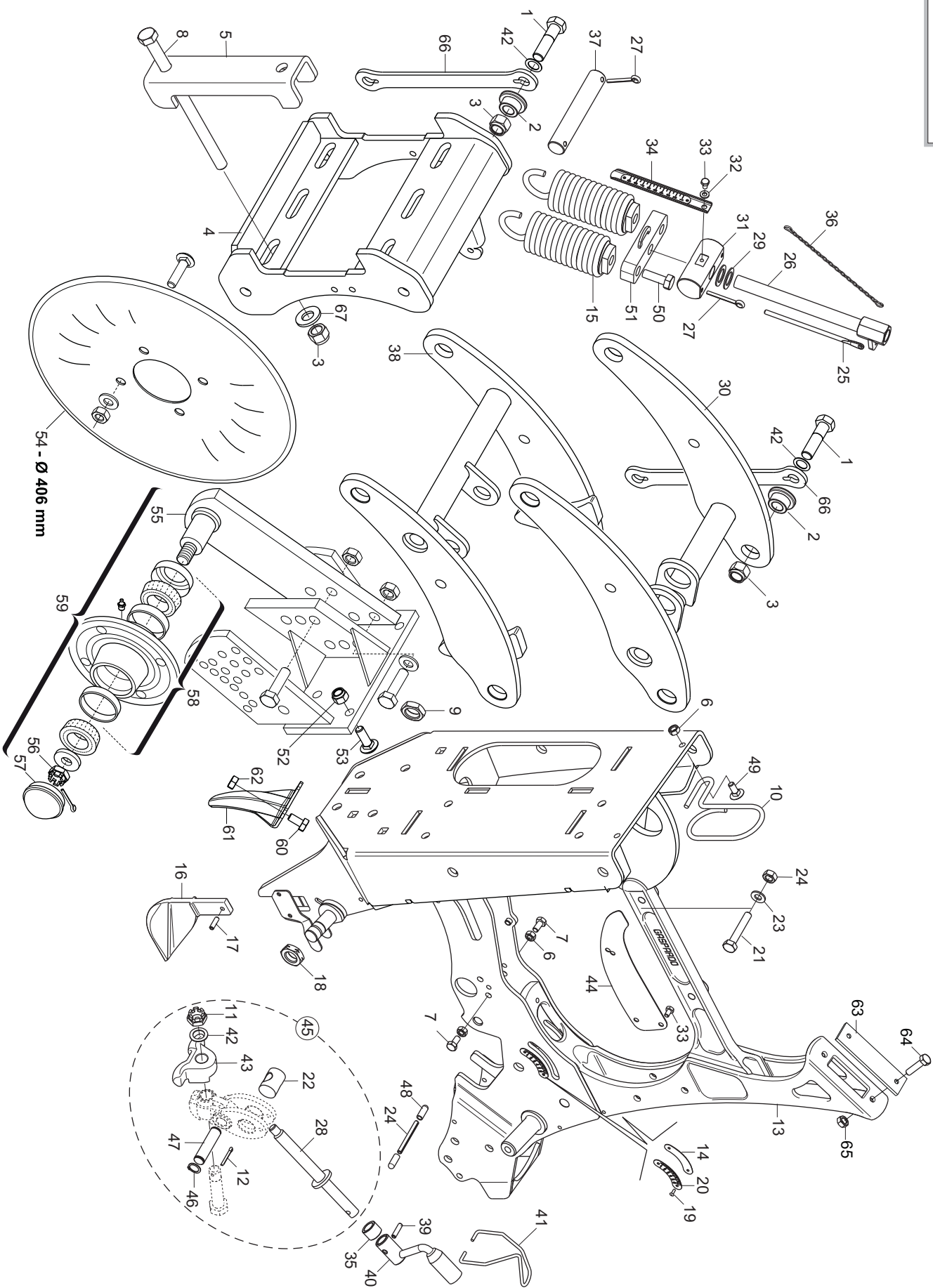
Pos.	Cod.	Descrizione	Description	Description	Benennung	Description
1	G22230046	ASSE TRASMISSIONE DISCO	DISC GEAR AXLE	AXE ENTRAINEMENT DISQUE	ACHSE SCHEIBENANTRIEB	EJE TRANSMISIN DISCO A
2	G22270390	KIT COPPIA CONICA DISTRIB SEMI	KIT- SEED DISTR. CONICAL PAIR	COUPLE CON DISTR GRAINES (2+2)	KITKEGELTRIEB SAMEN SZAPPARAT	SET PAR CONICO DISTRIB. SEMILL
3	G66248004	COPRICARDANO	UNIVERSAL JOINT COVER SP	COUVRE-CARDAN SP	KARDANABDECKUNG SP	CUBRECARDAN SP
4	G66349008	BOCCOLA	BUSHING	BOITE	BSCHE	CASQUILLO
5	G22230035	COPERCHIO SCATOLA INGRAN.	GEARWHEEL BOX COVER	COUVERCLE BOITE ENGRENAGE	DECKEL ZAHNRZDZERGEHZUSE	TAPA CAJA ENGRAN.
6	G22230040	SELETTORE MOBILE COMPLETO	MOBILE SELECTOR ASSY.	SELECTEUR MOBILE COMPL.	KOMPL. BEWEGLICHER WZHLER	SELECTOR MVL COMPLETO S
7	G22230041	SELETTORE FISSO	SELECTOR FIXED	SELECTEUR FIXE	FESTER WZHLER	SELECTOR FIJO
8	G152230701	COPERCHIO CORPO MT	BODY COVER MT	COUVERCLE CORPS MT	DECKEL KTRPPER MT	TAPA CUERPO MT
9	G22230037	TENUITA GUARNIZIONE	SEAL	BLOUAGE GARNTITURE	DICHTUNG	JUNTA ESTANCA
10	G16620470	TAPPO CENTRALE H=7,5	CENTRAL PLUG H=7.5	BOUCHON CENTRAL H=7.5	ZENTRALER PRROPFFEN H=7.5	TAPEN CENTRAL H=7.5
11	G22230039	PERNO COPERCHIO	COVER PIN	PIVOT COUVERCLE	DECKELZAPFEN	PERNO TAPA
12	G66349002	BOCCOLA SINTRASSOFONDO	BUSHING- SINTERED	BOITE FRITTEE	SYNTH. B CHSE	CASQUILLO SINTE
13	G22270071	BOCCOLA COLL. SINTER 20X24	20X24 SINTERED COLLARED BUSH	BOITE COLLIER FRITTEE 20X24	ANSCHLUSSBUEDCHESE SINTER 20X24	CASQUILLO CONEX. SINTER 20X24
14	G22270204	PIASTRA ANTI TRABOCC. SEMI SP	SEED ANTI-OVERFLOW PLATE SP	COMPL. PINION HOLDER SPINDLE	SAWMEISBERLAUFPLATTE SP	PLACA ANTI DESBORDAMIENTO SEMI
15	G17722581	ASSE PORTA PIGNONE L.165 COMPL	SPRING LOCK ZN (IDA G15421151)	SEED ELECTOR FOR CORN		
16	G17722990	FERMO MOLLA ZN (IDA G15421151)				
17	G19006960	ESPULSORE SEME MAIS	WASHER M6 6,4X24X1,5 U6593 ZN	RONDELLE 28X0-3X16-5	UNTERLEGSCHIEBE 28X0-3X16-5	ARANDELA 28X0-3X16-5
18	G22220073	RONDELLE 28X0,3X16,5	WASHER M6 6,4X24X1,5 U6593 ZN	RESSORT TRAPPE VIDANGE	SPEZIALFEDER ZN ENTLADUNG	MUELLE ESPEC. ZN DESCARGA
19	F014220037	ROS.M6 6,4X 24X1,5 U6593 ZN	WASHER M6 6,4X24X1,5 U6593 ZN	RESSORT CONVOYEUR MICRO	FEDER MIKRO FTRDERER	MUELLE CONDUCTOR MICRO
20	G18962961	MOLLA SPEC.ZN SCARICO	SPEC SPRING ZN DISCHARGE	JOINT ETANCH PORTE SP530-MT	DICHTUNG SZAPPARATDECKEL SP530	JUNTA TAPA DISTRIB. SP530
21	G18960380	MOLLA CONVOGLIATORE MICRO	MICRO CONVEYOR SPRING	BAQUE PARE-POUSIERE SP-520	STAUBSCHUTZTRING SP-520	ANILLO GUARDAPOLVO SP-520
22	G19002620	GUARNIZIONE COP.DISTR. SP530-MT	DISTRIBUTION COVER AIR SEAL MT	PORTE DE PROTECTION	SCHUTZIFFNUNG	Puerta de proteccièn
23	G66248219	ANELLO PARAPOLVERE SP-520	DUST COVER RING	PORTE CONTROLLE	KONTROLLSTR	Puerta de control
24	G16620940	PORTA DI PROTEZIONE	SAFETY HATCH	INSPECTION DOOR	INSPECTION DOOR	
25	G16620530	PORTA DI CONTROLLO	INSPECTION DOOR	VIS M6X1X16 U5739 8,8ZN	SCHRAUBE M6X1X16 U5739 8,8 ZN	TORNILLO M6X1X16 U5739 8,8 ZN
26	F01020403	VITE M6X1X16 U5739 8,8ZN	SCR. M6X1X16 U5739 8,8ZN	VIS 5 X25 5739 8,8 G.ZN	SCHRAUBE 5 X25 5739 8,8 G.ZN	TORNILLO 5 X25 5739 8,8 ZN
27	F01020382	VITE M5X0,8X25 U5739 8,8ZN	SCR. M5X0,8X25 U5739 8,8ZN	VIS M8 X1,25X16 U5739 8,8 ZN	SCHRAUBE M8X1,25X16U5739 8,8ZN	TORNILLO M8X1,25X16U5739 8,8ZN
28	F01020452	VITE M8X1,25X16 U5739 8,8ZN	SCR. M8X1,25X16 U5739 8,8ZN	VIS M8X1,25X45 U5739 8,8ZN	SCHRAUBE M8X1,25X45 U5739 8,8ZN	TORNILLO M8X1,25X45 U5739 8,8ZN
29	F01020451	VITE M8X1,25X45 U5739 8,8ZN	SCR. M8X1,25X45 U5739 8,8ZN	VIS AUTOTAR. 4-2X9-5 T.E. COU	SELBSTSCHNEID. SCHRAUBE 4-2X9-	TORNILLO AUTOROSC. 4-2X9-5
30	F01070011	VITE A4,2X1,41X9,5 U6950 4,8NI	SCR. H4,2X1,41X9,5 U6950 4,8NI	ECROU 8 UNI 5448 5,8 ZN	MUTTER 8 UNI 5448 5,8 ZN	TUERCA 8 UNI 5448 5,8 ZN
31	F01240024	DADO M8X1,25 U5448 5,8ZN	NUT M8X1,25 U5448 5,8ZN	ECROU AUTOB.NOR.5 ZN	SELBSTSP. MUTTER.NOR.5 ZN	TUERCA AUTOB. NOR. 5 ZN
32	F01230019	DADO M5X0,8 D982 8ZN	NUT M5X0,8 D982 8ZN	ECROU M8 X1,25 U5588 6,8 ZN	MUTTER M8 X1,25 U5588 6,8 ZN	TUERCA M8 X1,25 U5588 6,8 ZN
33	F01200244	DADO M8X1,25 U5588 6,8ZN	WASHER M5 5,3X 10X 1 U6592	RONDELLE M8 8,4X17X1,6 U6592ZN	SCHIEBE M8 8,4X17X1,6 U6592 ZN	ARANDELA M8 8,4X17X1,6 U6592ZN
34	F01410023	ROS.M5 5,3X 10X 1 U6592 ZN	WASHER M8 8,4X17X1,6 U6592 ZN	RONDELLE M8 8,4X15X0,8 U8842J ZN	SCHIEBE M8 8,4X15X0,8 U8842J ZN	ARANDELA M8 8,4X15X0,8 U8842J ZN
35	F01410051	ROS.M8 8,4X 17X1,6 U6592 ZN	WASHER M8 8,4X17X1,6 U6592 ZN	RONDELLE D8 DIN 137/A	UNTERLEGSCHIEBE D8 DIN 137/A	ARANDELA D8 DIN 137/A
36	F014300059	ROS.M8 8,4X 15X0,8 U8842J ZN	WASHER M8 8,4X15X0,8 U8842J ZN	GOUPIILLE 2 X15 1336 ZN	SPLINT 2 X15 1336 ZN	PASADOR 2 X15 1336 ZN
37	F01460115	ROS.OND. 8,4X 15X0,5 BR.D137A	WASHER D8 DIN 137/A	GOUPIILLE 2 X15 1336 ZN	SPLINT 2 X15 1336 ZN	PASADOR 2 X15 1336 ZN
38	F02200137	COP.GLIA 2X 15 U1336 IX	SPLIT PIN 2 X15 1336 GALVAN.	FICHE EL. 5 X24 DIN 1481	SPANNSTIFT 5 X24 DIN 1481	CLAVIJA EL.5 X24 DIN 1481
39	F02100073	SPINA E.P. 5X 20 U6873 C70 BR	PIN EL. 5X 20 U6873 C70 BR	PARALLEL KEY 5X 5X 10 U6604A		
40	F02100083	SPINA E.P. 5X 24 U6873 C70 BR	PIN EL. 5X 24 DIN 1481	PARALLEL KEY 5X 5X 10 U6604A		
41	F02150012	LINGUETTA 5X 5X 10 U6604A	PARALLEL KEY 5X 5X 10 U6604A	SPLIT PIN 4 X70 1336 GALVAN.	SPLINT 4 X70 1336 ZN	PASADOR 4 X70 1336 ZN
42	F02200200	COP.GLIA 4X 70 U1336 ZN	SPLIT PIN 4 X70 1336 GALVAN.	PORTE DE DECHARGEMENT DISTRIB.	ENTLADUNGSTSR SZAPPARAT	PUERTA DESCARGA DISTRIBUIDOR
43	G15421870	PORTA DI SCARICO DISTRIBUTORE	DISTRIBUTOR DISCHARGE DOOR	RONDELLE M6 6,4X18X1,5 U6593ZN	SCHIEBEN M6 6,4X18X1,5 U6593ZN	ARANDELA M6 6,4X18X1,5 U6593ZN
44	G17722781	CORPO DISTRIBUIZ.REGINA COMPL.	DISTRIB BODY REGINA COMPL.	AXE PORTE-PIGNON	RITZELTRZGERACHSE	EJE PORTA-PIGNON
45	G19006480	COPERCHIO SERBAT. SEME 60 LITRI	COVER SEED HOPPER 60 LITRE	ECROU M6X1 D980 8 ZN	MUTTER M6X1 D980 8 ZN	TUERCA M6X1 D980 8 ZN
46	F01420036	ROS.M6 6,4X 18X1,5 U6593 ZN	WASHER M6 6,4X 18X1,5 U6593 ZN	RONDELLE M6 6,4X18X1,5 U6593ZN	SCHIEBEN M6 6,4X18X1,5 U6593ZN	ARANDELA M6 6,4X18X1,5 U6593ZN
47	G22270069	ASSE PORTA PIGNONE	PINION BEARING SPINDLE	AXE PORTE-PIGNON	RITZELTRZGERACHSE	EJE PORTA-PIGNON
48	F01220011	DADO M6X1 D980 8ZN	NUT M6X1 D980 8ZN	ECROU M6X1 D980 8 ZN	MUTTER M6X1 D980 8 ZN	TUERCA M6X1 D980 8 ZN
49	G15226240	MONT.SERB. SEME 60 LITRI	TANKASSEMBLY SEED 60LT	ECROU 5 UNI 5588 6,8 ZN	MUTTER 5 UNI 5588 6,8 ZN	TUERCA 5 UNI 5588 6,8 ZN
50	F01200220	DADO M5X0,8 U5588 6,8ZN	NUT M5X0,8 U5588 6,8ZN	RONDELLE D5 DIN 6798 D. INT. Z	UNT. SCHEIBE D5 DIN 6798 D. INI	ARANDELA D5 DIN 6798 D. INT ZN
51	F014300035	ROS.M5 5,3X 10X0,6 U8842J ZN	WASHER D5 DIN 6798 D. INT ZN	EXPLUSEUR BETTES	AUSWERFER RÜBEN	EXPULSOR REMOLACHA
52	G16620010	ESPULSORE SEMI BIETOLA	SUGAR BEET ELECTOR	SCR. M5X0,8X20 U5739 A2IX	SCHRAUBE 5X20 5739	TORNILLO 5X20 5739
53	F01020381	VITE M5X0,8X20 U5739 A2IX	SCR. M5X0,8X20 U5739 A2IX	PLAQUETTE GRAINES PETTISSP	PLZTTCHEN KLEINE SAMEN SP	PLAQUETA SEMILLAS PEQUEÑAS SP
54	G22270133	PIASTRA ANTI TRABOC. SEMI MIN	MINUTE SEED PLATE SP	GABARIT POSITION SELECTEUR FIX	EINSTELLEHRE F. R FIXEN ABSTREI	PLACA PARA LA POSIÇION SELECTO
55	G16620380	DINA SELETTORE FISSO	FLARED WASHER D.8,5 ZN.	RONDELLE D.8,5 +VAS+E ZN.	F.CHERSCHIEBE D.8,5 ZN.	ARANDELA i 8,5 ABOCINADA ZN.
56	G18701880	RONDELLA SVAS. 8,5X35 X5 ZN	SCR. M8X1,25X20 U5933 10,9ZD	VIS M 8X20	SCHRAUBE M 8X20	TORNILLO M 8X20
57	F01030055	VITE M8X1,25X20 U5933 10,9ZD	SCR. M8X1,25X20 U5933 10,9ZD	FICHE EL. 5 X30 DIN 1481 ZN	SPANNSTIFT 5 X30 DIN 1481 ZN	CLAVIJA EL.5 X30 DIN 1481 ZN
58	F02100086	SPINA E.P. 5X 30 U6873 C70 ZN	PIN EL. 5 X30 DIN 1481 ZN	VIS AUTOTAR. 4-2X9-5 T. E. COU	SELBSTSCHNEID. SCHRAUBE 4-2X9-	TORNILLO AUTOROSC. 4-2X9-5
59	G17722791	MONT.COPERCHIO DISTRIB.REGINA	ASSEMBLY DISTRIB. COVER REGINA	RESSORT	FEDER	MUELLE
60	G17722622	PROTEZIONE SX	LEFT GUARD	VIS M6X1X20 U5739 8,8ZN	SCHRAUBE M6X1X20 U5739 8,8ZN	TORNILLO M6X1X20 U5739 8,8ZN
61	F01070011	VITE A4,2X1,41X9,5 U6950 4,8NI	SCR. H4,2X1,41X9,5 U6950 4,8NI			
62	G18962440	MOLLA APERTURA PORTA CONTROLLO	SPRING			
63	F01020404	VITE M6X1X20 U5739 8,8ZN	SCR. M6X1X20 U5739 8,8ZN			

				Code	Pos.
Mais	Corn	min. 8 max. 32	NR. 26 D 4,5	G22230000	1
Mais seme grosso, fagiolo	Large corn seed, bean	8 32	26 5,0	G22230000	2
Mais seme grosso	Corn large seed	8 32	26 5,5	G22230000	3
Girasole.	Sunflower	8 32	26 2,5	G22230000	4
Cotone	Cotton	8 32	26 3,5	G22230000	5
Bietola, Sorgho	Sugarbeet, Sorghum	6 23	36 2,1	G22230000	6
Cetriolo [*]	Cucumber [*]	6 23	36 1,5	G22230000	7
Fagiolino, Cotone	Green bean, Cotton	6 23	36 3,5	G22230000	8
Pisello	Peas	6 23	36 4,5	G22230000	9
Fagiolo Borlotto	Bean	6 23	36 5,5	G22230000	10
Soya (consigliato per interfila 45 - 50 cm)	Soya (recommended for 45 - 50 cm inter-row)	4 16	52 4,25	G22230000	11
Insalata [*]	Green salad [*]	3 11,5	72 0,8	G22230000	12
Pomodoro, Finocchio, Colza [*]	Tomato, Fennel, Rape [*]	3 11,5	72 1,1	G22230000	13
Sorgo, Coriandolo	Sorghum, Coriander	3 11,5	72 2,1	G22230000	14
Cotone (consigliato per interfila 70-75)	Cotton (recommended for 70-75 cm inter-row)	3 11,5	72 3,5	G22230000	15
Soya (consigliato per interfila 70-75)	Soya (recommended for 70 - 75 cm inter-row)	3 11,5	72 4,25	G22230000	16

DISCHI DI SEMINA

TAV. 071

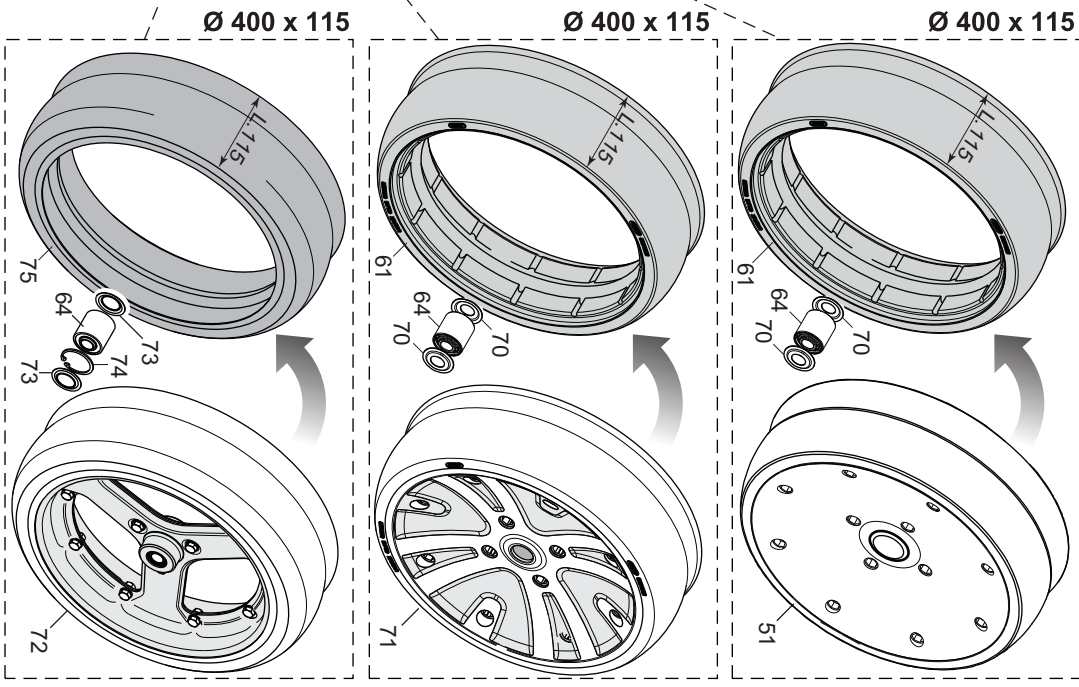
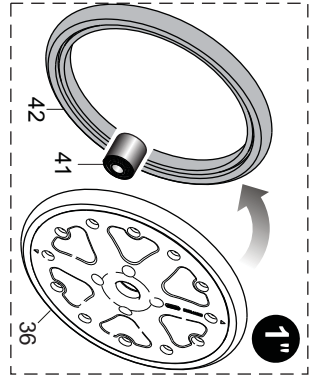
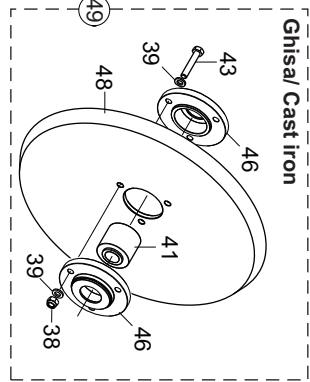
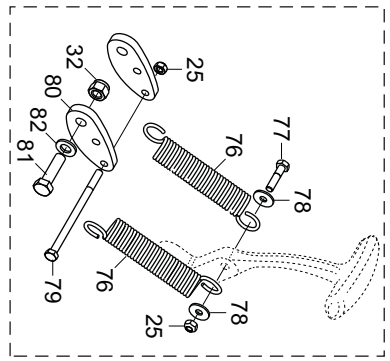
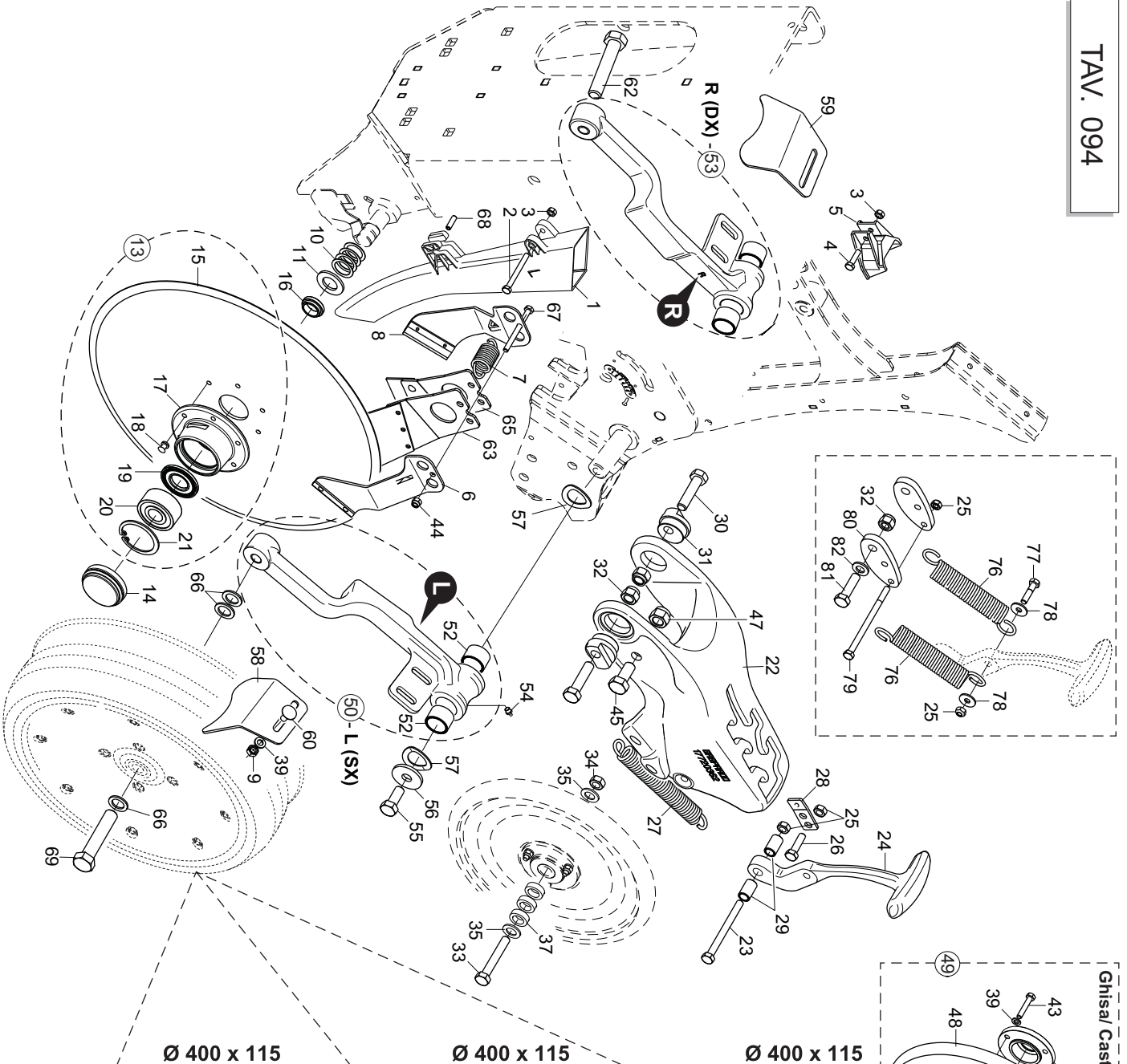
Pos.	Cod.	Descrizione	Description	Description	Benennung	Description
1	G22230050	DISCO 26F D.4,5 SP-MT	DISC 26 H. D.4,5 SP-MT	DISQUE 26 TR. D.4,5 MAIS SP-MT	SCHIEBE 26 L. D.4,5 SP-MT	DISCO 26 ORIFICIOS D.4,5 SP-MT
2	G22230303	DISCO 26F D.5,0 SP-MT	DISK 26 HOLES D.5,0 SP LM	DISQUE 26 TROUS D. 5,0 SP LM	SCHIEBE 26 LTCHER D.5,0 SP LM	DISCO 26 ORIFICIOS D.5,0 SP LM
3	G22230049	DISCO 26F D.5,5 SP-MT	DISC 26 H. D.5,5 CORN SP LM	DISQUE 26 TROUS D. 5,5 MAIS SP	SCHIEBE 26 L. D.5,5 MAIS SP LM	DISCO 26 ORIF. D.5,5 MAZ SP LD
4	G22230289	DISCO 26F D.2,5 SP-MT	DISC 26 H. D. 2,5	DISQUE 26 TROUS D. 2,5 SP LM	SCHIEBE 26 LTCHER D.2,5 SP LM	DISCO 26 ORIFICIOS D.2,5 SP LM
5	G22230249	DISCO 26F D.3,5 SP-MT	DISC 26 HOLES D.3,5 SP LM	DISQUE 26 TROUS D. 3,5 SP LM	SCHIEBE 26 LTCHER D.3,5 SP LM	DISCO 26 ORIFICIOS D.3,5 SP LM
6	G22230051	DISCO 36F D.2,1 SP-MT	DISC 36 H. D.2,1 SP-MT	DISQUE 36 TROUS D. 2,1 SP-MT	SCHIEBE 36 L.R. D.2,1 SP-MT	DISCO 36 ORIF. D.2,1 SP-MT
7	G22230196	DISCO 36F D.1,5 SP-MT	DISC 36 HOLES D.1,5 SP LM	DISQUE 36 TROUS D. 1,5 SP LM	SCHIEBE 36 LTCHER D.1,5 SP LM	DISCO 36 ORIFICIOS D.1,5 SP LM
8	G22230197	DISCO 36F D.3,5 SP-MT	DISC 36 HOLES D.3,5 SP LM	DISQUE 36 TROUS D. 3,5 SP LM	SCHIEBE 36 LTCHER D.3,5 SP LM	DISCO 36 ORIFICIOS D.3,5 SP LM
9	G22230199	DISCO 36F D.4,5 SP-MT	DISC 36 HOLES D.4,5 SP LM	DISQUE 36 TROUS D. 4,5 SP LM	SCHIEBE 36 LTCHER D.4,5 SP LM	DISCO 36 ORIFICIOS D.4,5 SP LM
10	G10123760	DISCO 36F D.5,5 POTT.SP-MT	STEEL DISC 36 HOLES D5,5 PARR	DISQUE ACC.36 TROUS D5,5 PARR	SCHIEBE ZUB.36 LTCHER D5,50	DISCO AC.36 ORIFICIOS D.5,5
11	G22230288	DISCO 52F D.4,25 SP-MT	DISC 52 HOLES D.4,25 SP LM	DISQUE 52 TROUS D. 4,25 SP LM	SCHIEBE 52 LTCHER D.4,25 SP LM	DISCO 52 ORIFICIOS D.4,25 SP L
12	G22230195	DISCO 72F D.0,8 SP-MT	DISC 72 HOLES D.0,8 SP LM	DISQUE 72 TROUS D. 0,8 SP LM	SCHIEBE 72 LTCHER D.0,8 SP LM	DISCO 72 ORIFICIOS D.0,8 SP LM
13	G22230193	DISCO 72F D.1,1 SP-MT	DISC 72 HOLES D.1,1 SP LM	DISQUE 72 TROUS D. 1,1 SP LM	SCHIEBE 72 LTCHER D.1,1 SP LM	DISCO 72 ORIFICIOS D.1,1 SP LM
14	G22230213	DISCO 72F D.2,1 SP-MT	DISC 72 HOLES D.2,1 SP LM	DISQUE 72 TROUS D. 2,1 SP LM	SCHIEBE 72 LTCHER D.2,1 SP LM	DISCO 72 ORIFICIOS D.2,1 SP LM
15	G22230198	DISCO 72F D.3,5 SP-MT	DISC 72 H. D. 3,5	DISQUE 72 TROUS D. 3,5 SP LM	SCHIEBE 72 LTCHER D.3,5 SP LM	DISCO 72 ORIFICIOS D.3,5 SP LM
16	G10124020	DISCO 72F D.4,25 SP-MT	DISC 72 HOLES D.4,25 SP LM	DISQUE 72 TROUS D. 4,25 SP LM	SCHIEBE 72 LTCHER D.4,25 SP	DISCO 72 ORIFICIOS D.4,5 SP LM



TELAIO ELEMENTO SEMINATORE

TAV. 083

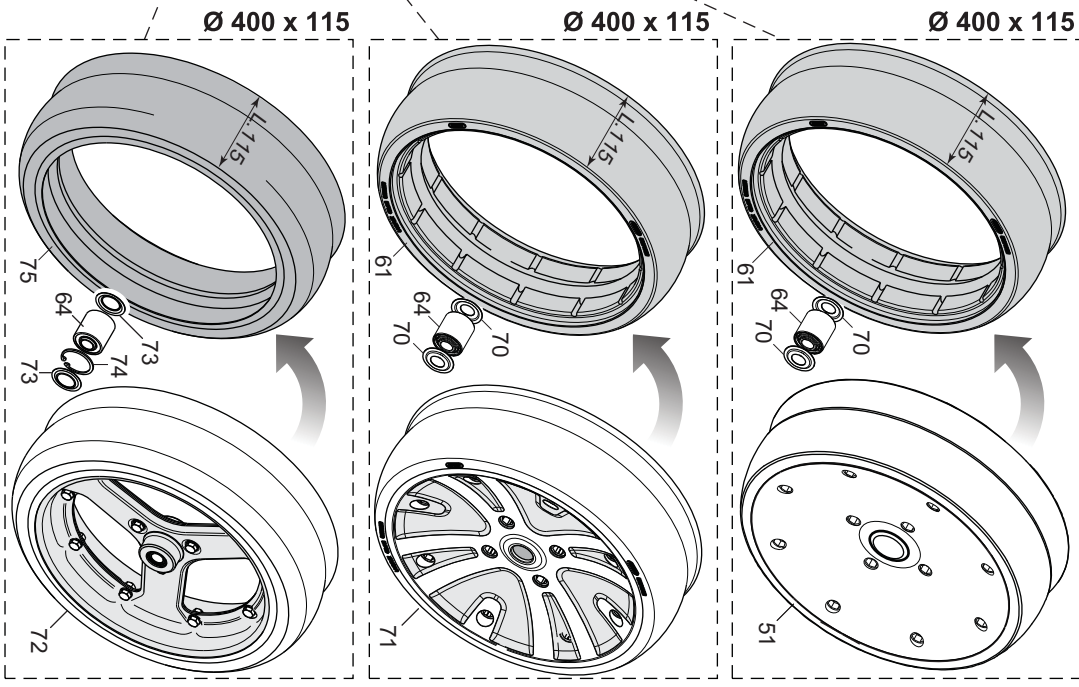
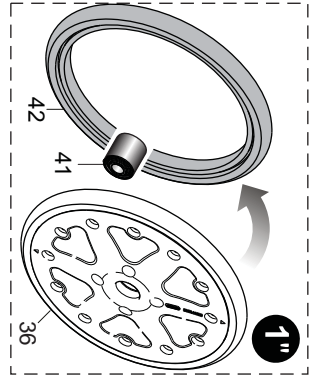
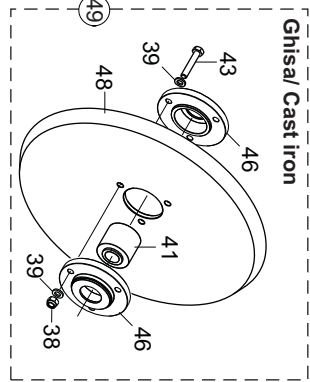
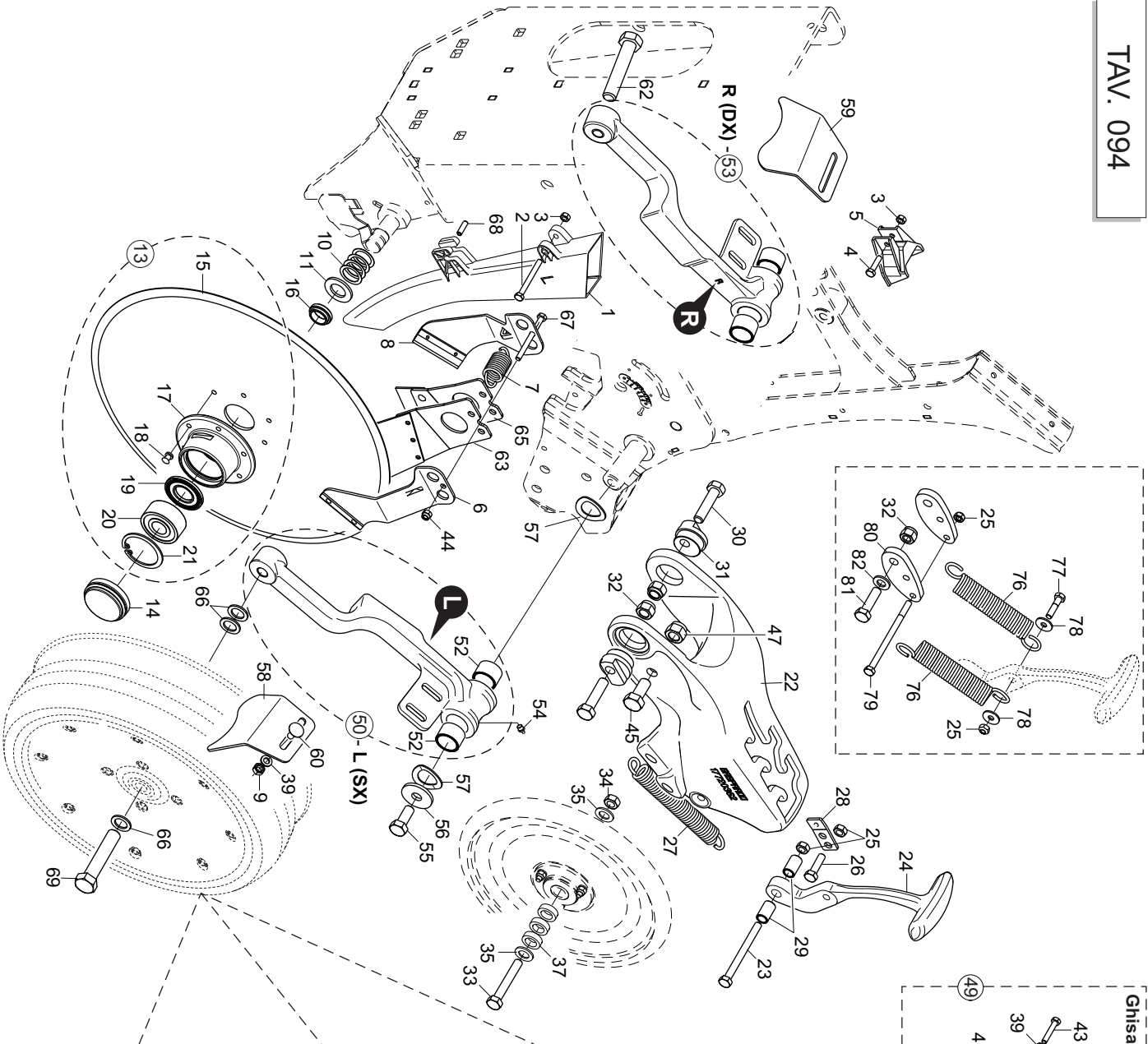
Pos.	Cod.	Descrizione	Description	Description	Benennung	Description
1	F01020253	VITE M16X2X50 U5737 8.8BR	SCR. M16X2X50 U5737 8.8BR	VIS M16X2X50	SCHRAUBE M16X2X50	TORNILLO M16X2X50
2	G11722000	BOCCOLA SINTERIZZ.16,25X28X13	SINTERED BUSHING	ECROU M16X2	MUTTER M16X2	TUERCA M16X2
3	F01230085	DADO M16X2 D982 8ZN	NUT M16X2 D982 8ZN	ECROU M16X2	MUTTER M16X2	TUERCA M16X2
4	G11722271	PIASTRAATTACCO	FIXATIONBLADE	ECROU M8 X1,25 U5588 6,8 ZN	MUTTER M8 X1,25 U5588 6,8 ZN	TUERCA M8 X1,25 U5588 6,8 ZN
5	G117714320	SCONTRIO A U SP.10.2F.16.5.197	BRACKET SP.10.2F.16.5.197	VIS M8 X1,25X16 U5739 8.8 ZN	SCHRAUBE M8X1,25X16U5739.8.8ZN	TORNILLO M8X1,25X16U5739.8.8ZN
6	F01200244	DADO M8X1,25 U5588 6,8 ZN	NUT M8X1,25 U5588 6,8 ZN	ECROU M8 X1,25 U5588 6,8 ZN	MUTTER M8 X1,25 U5588 6,8 ZN	TUERCA M8 X1,25 U5588 6,8 ZN
7	F01020432	VITE M8X1,25X16 U5739 8.8ZN	SCR. M8X1,25X16 U5739 8.8ZN	VIS M8 X1,25X16 U5739 8.8 ZN	SCHRAUBE M8X1,25X16U5739.8.8ZN	TORNILLO M8X1,25X16U5739.8.8ZN
8	F01020388	VITE M16X2X260 U5737 8.8	SCR. M16X2X260 U5737 8.8	ECROU 20 5589 5.8 ZN *	MUTTER 20 5589 6.8 ZN *	TUERCA 20 5589 6.8 ZN
9	F01200245	DADO M20X2.5 U5589 6,8 ZN	NUT M20X2.5 U5589 6,8 ZN	ECROU 20 5589 5.8 ZN *	MUTTER 20 5589 6.8 ZN *	TUERCA 20 5589 6.8 ZN
10	F01200385	MOLLA SPEC.ZN GUIDA 2 TUBI DEP	GUIDE SPRING 2 PIPE DEPRESS.	ECROU 20 5589 5.8 ZN *	MUTTER 20 5589 6.8 ZN *	TUERCA 20 5589 6.8 ZN
11	F01210035	DADO M16X2 U5594 3,8 ZN	NUT M16X2 U5594 3,8 ZN	ECROU 20 5589 5.8 ZN *	MUTTER 20 5589 6.8 ZN *	TUERCA 20 5589 6.8 ZN
12	F02200162	COPPIGLIA 3X 20 U1336 ZN	SPLIT PIN 3 X20 1336 GALVAN.	ECROU 20 5589 5.8 ZN *	MUTTER 20 5589 6.8 ZN *	TUERCA 20 5589 6.8 ZN
13	G117741250	CORPO CENTRALE REGINA MTR.14	CENTRAL CASING REGINA MTR.14	ECROU 20 5589 5.8 ZN *	MUTTER 20 5589 6.8 ZN *	TUERCA 20 5589 6.8 ZN
14	G19705290	TARGHETTA REG.DX RUOTE PROFOND	INTERNAL DISC COULTER	ECROU 20 5589 5.8 ZN *	MUTTER 20 5589 6.8 ZN *	TUERCA 20 5589 6.8 ZN
15	G117722660	ASS.MOLLA TENSIONAMENTO	ASSY TENSIONER SPRING	ECROU 20 5589 5.8 ZN *	MUTTER 20 5589 6.8 ZN *	TUERCA 20 5589 6.8 ZN
16	G19203943	TAGLIENTE INT.DISCHI	INTERNAL DISC COULTER	ECROU 20 5589 5.8 ZN *	MUTTER 20 5589 6.8 ZN *	TUERCA 20 5589 6.8 ZN
17	F02100106	SPINA E.P. 6X 20 U6873 C70 BR	EL. PIN E.P. 6X20 U6873 C70 BR	ECROU 20 5589 5.8 ZN *	MUTTER 20 5589 6.8 ZN *	TUERCA 20 5589 6.8 ZN
18	G117722811	DADO M20X 2,5 SINISTRO ZN.	NUTS.M20X2.5 LEFT GALV/ED	ECROU 20 5589 5.8 ZN *	MUTTER 20 5589 6.8 ZN *	TUERCA 20 5589 6.8 ZN
19	F02250066	RIVETTO STR. 3 X9 U9200A AL.	POP RIVET 3X9 ALUMINIUM	ECROU 20 5589 5.8 ZN *	MUTTER 20 5589 6.8 ZN *	TUERCA 20 5589 6.8 ZN
20	G19705280	TARGHETTA REG.SX RUOTE PROFOND	PLATE	ECROU 20 5589 5.8 ZN *	MUTTER 20 5589 6.8 ZN *	TUERCA 20 5589 6.8 ZN
21	F01020118	VITE M10X1,5X60 U5737 8.8 ZN	SCR. M10X1,5X60 U5737 8.8 ZN	ECROU 20 5589 5.8 ZN *	MUTTER 20 5589 6.8 ZN *	TUERCA 20 5589 6.8 ZN
22	G22230063	ELEMENTO ARTICOLATO	ARTICULATED ELEMENT	ECROU 20 5589 5.8 ZN *	MUTTER 20 5589 6.8 ZN *	TUERCA 20 5589 6.8 ZN
23	F01430023	ROS.M10.10.5X 18X0,9 U8842J ZN	WASHER D10 DIN 6798 D. INT. ZN	ECROU 20 5589 5.8 ZN *	MUTTER 20 5589 6.8 ZN *	TUERCA 20 5589 6.8 ZN
24	F02100126	SPINA E.P. 6X 60 U6873 C70 BR	PIN E.D. 6X60 U6873 C70 BR	ECROU 20 5589 5.8 ZN *	MUTTER 20 5589 6.8 ZN *	TUERCA 20 5589 6.8 ZN
25	G117722170	PERNO ZN.	PIN. ZN.	ECROU 20 5589 5.8 ZN *	MUTTER 20 5589 6.8 ZN *	TUERCA 20 5589 6.8 ZN
26	G117722690	ASS.VITE ZN.	ASS.BOLT.ZN.	ECROU 20 5589 5.8 ZN *	MUTTER 20 5589 6.8 ZN *	TUERCA 20 5589 6.8 ZN
27	F02200229	COPPIGLIA 5X 45 U1336 ZN	SPLIT PIN 5X 45 U1336 ZN	ECROU 20 5589 5.8 ZN *	MUTTER 20 5589 6.8 ZN *	TUERCA 20 5589 6.8 ZN
28	G117722510	ASS.VITE TENSIONAMENTO ZN	ADJUSTING SCREW ASSY ZN	ECROU 20 5589 5.8 ZN *	MUTTER 20 5589 6.8 ZN *	TUERCA 20 5589 6.8 ZN
29	G20970024	RONDELLA31.2X2X20.5	WASHER31.2X2X20.5	ECROU 20 5589 5.8 ZN *	MUTTER 20 5589 6.8 ZN *	TUERCA 20 5589 6.8 ZN
30	G117722421	PARALLELO SUPERIORE	UPPER PARALLEL	ECROU 20 5589 5.8 ZN *	MUTTER 20 5589 6.8 ZN *	TUERCA 20 5589 6.8 ZN
31	G117722440	SPINA ZN	PIN.ZN.	ECROU 20 5589 5.8 ZN *	MUTTER 20 5589 6.8 ZN *	TUERCA 20 5589 6.8 ZN
32	F01410037	ROS.M6.4X12.5X1.6 U6592 ZN	WASHER M6.4X12.5X1.6 U6592 ZN	ECROU 20 5589 5.8 ZN *	MUTTER 20 5589 6.8 ZN *	TUERCA 20 5589 6.8 ZN
33	F01020397	VITE M6X1X10 U5739 8.8 ZN	SCR. M6X1X10 U5739 8.8 ZN	ECROU 20 5589 5.8 ZN *	MUTTER 20 5589 6.8 ZN *	TUERCA 20 5589 6.8 ZN
34	G117722330	MONTASTAREG.PRESSIONE MOLLE	MONT.PLATE REG.L.PRESS. SPRING	ECROU 20 5589 5.8 ZN *	MUTTER 20 5589 6.8 ZN *	TUERCA 20 5589 6.8 ZN
35	G18802330	BOCCOLA 15 X22 X16 ZN	BUSHING 15 X22 X16 GALVA	ECROU 20 5589 5.8 ZN *	MUTTER 20 5589 6.8 ZN *	TUERCA 20 5589 6.8 ZN
36	G13812311	CATENELLA CON MOSCHETTONE ZN	CHAIN WITH SPRING CATCH	ECROU 20 5589 5.8 ZN *	MUTTER 20 5589 6.8 ZN *	TUERCA 20 5589 6.8 ZN
37	G15312070	SPINA CARRELLO	PIN CARRIAGE	ECROU 20 5589 5.8 ZN *	MUTTER 20 5589 6.8 ZN *	TUERCA 20 5589 6.8 ZN
38	G117722411	PARALLELO INFERIORE	LOW PARALLEL	ECROU 20 5589 5.8 ZN *	MUTTER 20 5589 6.8 ZN *	TUERCA 20 5589 6.8 ZN
39	F02100111	SPINA E.P. 6X 24 U6873 A2 IX	PIN EL. 6 X24 U6873 A2 IX	ECROU 20 5589 5.8 ZN *	MUTTER 20 5589 6.8 ZN *	TUERCA 20 5589 6.8 ZN
40	G22270235	MANIGLIA REGOLAZIONE B 4	ADJUSTMENT HANDLE B4	ECROU 20 5589 5.8 ZN *	MUTTER 20 5589 6.8 ZN *	TUERCA 20 5589 6.8 ZN
41	G18903741	MOLLA FERMO MANIG. MAGICA >2004	HAND L STOP SPRING MAGICA 2004	ECROU 20 5589 5.8 ZN *	MUTTER 20 5589 6.8 ZN *	TUERCA 20 5589 6.8 ZN
42	G18701820	RONDELLA 16.5 X25 X1.0 ZN	WASHER 16.5X25X1.0 ZN	ECROU 20 5589 5.8 ZN *	MUTTER 20 5589 6.8 ZN *	TUERCA 20 5589 6.8 ZN
43	G117720291	BILANCIERE	ROCKER ARM	ECROU 20 5589 5.8 ZN *	MUTTER 20 5589 6.8 ZN *	TUERCA 20 5589 6.8 ZN
44	G117720291	PIATTO DX	RIGHT PLATE	ECROU 20 5589 5.8 ZN *	MUTTER 20 5589 6.8 ZN *	TUERCA 20 5589 6.8 ZN
45	G17740010	BILANCIERE REGINA COMPL.	REGINA ROCKER ARM MOUNTED ASSY	ECROU 20 5589 5.8 ZN *	MUTTER 20 5589 6.8 ZN *	TUERCA 20 5589 6.8 ZN
46	F02050034	ANELLO E. DE 15X 1 U7435 C70	ELASTIC RING DE 15X 1	ECROU 20 5589 5.8 ZN *	MUTTER 20 5589 6.8 ZN *	TUERCA 20 5589 6.8 ZN
47	G17722800	PERNO 15 X 63 ZN	CAP PIN.15 X 63 ZN	ECROU 20 5589 5.8 ZN *	MUTTER 20 5589 6.8 ZN *	TUERCA 20 5589 6.8 ZN
48	F05100193	CAPPUCCIO 5,95X19,05 GIALLO	SCR. M8X1,25X20 U5732 4.6ZG	ECROU 20 5589 5.8 ZN *	MUTTER 20 5589 6.8 ZN *	TUERCA 20 5589 6.8 ZN
49	F01060040	VITE M8X1,25X20 U5732 4.6ZG	BOLT M12X1,75X40 U5739 10.9ZN	ECROU 20 5589 5.8 ZN *	MUTTER 20 5589 6.8 ZN *	TUERCA 20 5589 6.8 ZN
50	F01020258	VITE M12X1,75X40 U5739 10.9ZD	SPRING TIGHTENER ASS.BLY	ECROU 20 5589 5.8 ZN *	MUTTER 20 5589 6.8 ZN *	TUERCA 20 5589 6.8 ZN
51	G117722770	ASS.TIRO.MOLLA	LOCK.NUT M12X1,75 D982 8ZN	ECROU 20 5589 5.8 ZN *	MUTTER 20 5589 6.8 ZN *	TUERCA 20 5589 6.8 ZN
52	F01230059	DADO M12X1,75 D982 8ZN	LOCK.NUT M12X1,75 D982 8ZN	ECROU 20 5589 5.8 ZN *	MUTTER 20 5589 6.8 ZN *	TUERCA 20 5589 6.8 ZN
53	F01020512	VITE M12X1,75X35 U5739 8.8ZN	SCR. M12X1,75X35 U5739 8.8ZN	ECROU 20 5589 5.8 ZN *	MUTTER 20 5589 6.8 ZN *	TUERCA 20 5589 6.8 ZN
54	G117722291	DISCO ASSOLCATORE D.406	COULTER DISK D.406	ECROU 20 5589 5.8 ZN *	MUTTER 20 5589 6.8 ZN *	TUERCA 20 5589 6.8 ZN
55	G117723190	BRACCIO COLTRO A DISCO >	KIT ARM DISK COULTER	ECROU 20 5589 5.8 ZN *	MUTTER 20 5589 6.8 ZN *	TUERCA 20 5589 6.8 ZN
56	G117723170	DADO AD INTAGLI 5/8-18 >	CASTELLATED NUT 5/8-18 >	ECROU 20 5589 5.8 ZN *	MUTTER 20 5589 6.8 ZN *	TUERCA 20 5589 6.8 ZN
57	G117723160	COPERCHIO MOZZO DISCO >	HUB COVER DISC	ECROU 20 5589 5.8 ZN *	MUTTER 20 5589 6.8 ZN *	TUERCA 20 5589 6.8 ZN
58	G117723180	COZZO CON CUSINETTI >	HUB WITH BEARING	ECROU 20 5589 5.8 ZN *	MUTTER 20 5589 6.8 ZN *	TUERCA 20 5589 6.8 ZN
59	G117723200	KIT BRACCIO COLTRO A DISCO >	KIT ARM DISK COULTER	ECROU 20 5589 5.8 ZN *	MUTTER 20 5589 6.8 ZN *	TUERCA 20 5589 6.8 ZN
60	F01020472	VITE M10X1,5X25 U5739 8.8ZN	SCR. M10X1,5X25 U5739 8.8ZN	ECROU 20 5589 5.8 ZN *	MUTTER 20 5589 6.8 ZN *	TUERCA 20 5589 6.8 ZN
61	G15225861	PROTEZIONE DISCHI	DISC PROTECTION	ECROU 20 5589 5.8 ZN *	MUTTER 20 5589 6.8 ZN *	TUERCA 20 5589 6.8 ZN
62	F01200270	DADO M10X1,5 U5588 6.8 ZN	NUT M10X1,5 U5588 6.8 ZN	ECROU 20 5589 5.8 ZN *	MUTTER 20 5589 6.8 ZN *	TUERCA 20 5589 6.8 ZN
63	G22305102	SCONTRIO RINFORZO SERBATOIO	STRIKER PLATE TANK REINFORCEME	ECROU 20 5589 5.8 ZN *	MUTTER 20 5589 6.8 ZN *	TUERCA 20 5589 6.8 ZN
64	F01020406	VITE M6X1X25 U5739 8.8ZN	SCR. M6X1X25 U5739 8.8ZN	ECROU 20 5589 5.8 ZN *	MUTTER 20 5589 6.8 ZN *	TUERCA 20 5589 6.8 ZN
65	F01220011	DADO M6X1 D980 8ZN	NUT M6X1 D980 8ZN	ECROU 20 5589 5.8 ZN *	MUTTER 20 5589 6.8 ZN *	TUERCA 20 5589 6.8 ZN
66	G117741270	LAMIERA ANTIRROTAZIONE BOCCOLA	ANTI ROTATION BUSHING	ECROU 20 5589 5.8 ZN *	MUTTER 20 5589 6.8 ZN *	TUERCA 20 5589 6.8 ZN
67	G18700460	RONDELLA 17 X45 X6 ZN	WASHER 17X45X6 GALV/ED	ECROU 20 5589 5.8 ZN *	MUTTER 20 5589 6.8 ZN *	TUERCA 20 5589 6.8 ZN



RUOTE DI PROFONDITÀ E DI COPERTURA

TAV. 094

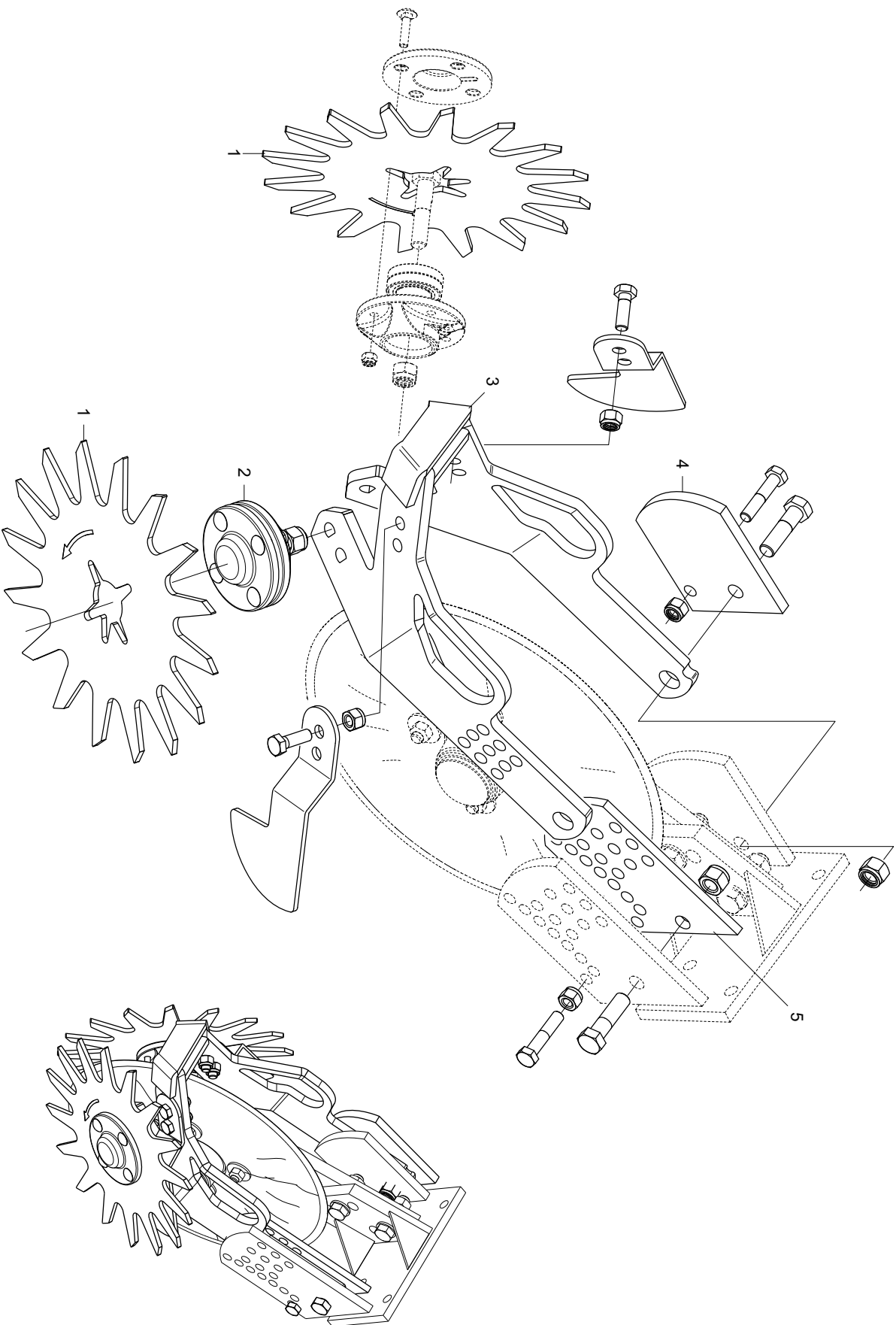
Pos.	Cod.	Descrizione	Description	Description	Benennung	Description
1	GA5221480	CONVOGLIATORE SEME MTR	SEED CONVEYOR			
2	F01020422	VITE M6X1X60 U5739 8,8ZN	SCR M6X1X60 U5739 8,8ZN	VIS M6 X1 X 60 U5739 8,8	SCHRAUBE M6 X1 X 60 U5739 8,8	TORNIL. M6 X1 X 60 U5739 8,8
3	F01220011	DADO M6X1 D980 8ZN	NUT M6X1 D980 8ZN	EGROU M6X1 D980 8 ZN	MUTTER M6X1 D980 8 ZN	TUERCA M6X1 D980 8 ZN
4	F01020406	VITE M6X1X25 U5739 8,8ZN	SCR M6X1X25 U5739 8,8ZN	VIS M 6X25	SCHRAUBE M 6X25	TORNILLO M 6X25
5	G19002701	PROTEZIONE FOTOCCELLULA	PHOTOCELL PROTECTION	PROTECT CAPT PHOTOC SP4	SCHUTZ PHOTOZELLE	PROTECCION FOTOCULLA
6	GA5220050	ASS. RASCHIATERRA VIDIA SX	ASS.SOIL-SCRAPER VIDIA LEFT	>	>	PR
7	G18904540	MOLLA TRAZIONE ZN	SPRING TENSION ZN			
8	GA5220310	ASS. RASCHIATERRA VIDIA DX	ASS.SOIL-SCRAPER VIDIA RIGHT			
9	F01200244	DADO M8X1,25 U5588 6,8ZN	NUT M8X1,25 U5588 6,8ZN	EGROU M8 X1,25 U5588 6,8 ZN	MUTTER M8 X1,25 U5588 6,8 ZN	TUERCA M8 X1,25 U5588 6,8 ZN
10	G20970100	RONDELLA 30X0,5X22 ACC.	WASHER 30X0-5X22 ACC.	RONDELLE 30X0-5X22 ACIER	UNTERLEGSCHIBE 30X0-5X22 ACC.	ARANDELA 30X0-5X22 ACC.
11	F01410124	ROS.M20 21X 37X 3 U6592 ZN	VMASHER M20 21X 37X 3 U6592 ZN	RONDEL. M20 21X 37X 3 U6592 ZN	MUTTER M20 21X 37X 3 U6592 ZN	ARANDELA M20 21X37X3 U6592 ZN
12	F02100106	SPINA E.P. 6X 20 U6873 C70 BR	EL. PIN E.P. 6X20 U6873 C70 BR	GOUJON E.P. 6X 20 U6873 C70BR	BOLZEN E.P. 6X 20 U6873 C70BR	ESPINA E.P. 6X 20 U6873 C70BR
13	G17722612	MONTI.DISCO ASSOLCATORE	RIDGING DISC ASSEMBLY			DISCO SURGADOR D 420
14	F05050022	TAPPO PROTEZIONE D.58 H.14	GUARD CAP D.58 H.14			DISCO SURGADOR D 420 COMPLETO
15	F05050022	DISCO ASSOLCATORE D.420	DISC D.420		BOSCHSE	CASQUILLO
16	G17722471	BOCCOLA 20 X30 X123	BUSHING D20X30X12,3	BOTTE	BOSCHSE	CASQUILLO
17	G17722492	SUPPORTO CUSCINETTO DISCO ZN	BEARING DISK SUPPORT ZN			
18	F02250520	RIBATTINO TSC 6X19,8 Q.TY 154	PACK RING'S TSC 6X19,8 QTY 154	PAQUET RIVETS 6X19,8 QTE 154	PACKUNG NIETEN 6X19,8 STK 154	PAQU REMACHES 6X19,8 QTY 154
19	F03011159	AN. TENUITA 30X47X7AS	SEALING RING 30X47X7	BAGUE DETANCHETTE 30X47X7	DICHTUNGSRING 30X47X7	ANILLO AISLADOR 30X47X7
20	F04010094	CUSC.d20 D52 B22.2 3304 LLU	BEAR.D20 D52 B22.2 3304 LLU			
21	F02600381	ANELLO E. DI 52X 2 U7437 C70	SEEGER RING E. 52X 2 U7437 C70	SEEGER E. 52X 2 U7437 C70	SEEGERING E. 52X 2 U7437 C70	ANILLO 52X 2 U7437 C70
22	G17702088	SUPPORTO RUOTE DI COMPRESSIONE	COMPRESSION WHEEL SUPPORT			
23	F01020033	VITE M8X1,25X90 U5737 8,8ZN	SCR M8X1,25X90 U5737 8,8ZN	VIS M8X1,25X90 U5737 8,8 ZN	SCHR.M8X1,25X90 U5737 8,8 ZN	TORN. M8X1,25X90 U5737 8,8 ZN
24	G17720221	LEVA GRUPPO POSTERIORE	REAR LEVER ASSEMBLY			
25	F01220022	DADO M8X1,25 D980 8ZN	NUT M8X1,25 D980 8ZN	EGROU M8X 1,25 D980 8 ZN	MUTTER M8X 1,25 D980 8 ZN	TUERCA M8X 1,25 D980 8 ZN
26	F01020445	VITE M8X1,25X30 U5739 8,8ZN	SCR M8X1,25X30 U5739 8,8ZN	VIS M 8X1,25X30 U5739 8,8 ZN	SCHRAU. M8X1,25X30 U5739 8,8ZN	TORN. M8X1,25X30 U5739 8,8 ZN
27	G18904560	MOLLA TRAZ. RUOTE COMPRESSIONE	TRACTION SPRING PRESS. WHEEL			MUELLE TRACTION RUEDA COMPRESS
28	G17722340	ATTACCO MOLLAZN.	SPRING CONNECTION ZN			
29	G18801480	BOCCOLA 10,25X14 X23 ZN	BUSHING 10,25 X 14 X23 GALVA	BOTTE 10,25X14 X23 ZN	BOSCHSE 10,25X14 X23 ZN	CASQUILLO 10,25X14 X23 ZN
30	F01020152	VITE M12X1,75X50 U5737 8,8ZN	SCR M12X1,75X50 U5737 8,8ZN	VIS M12X1,75X50 U5737 8,8 ZN	SCHR. M12X1,75X50 U5737 8,8 ZN	TORN. M12X1,75X50 U5737 8,8 ZN
31	G17724562	BOCCOLA ECCENTRICA ZN	ECCENTRIC BUSHING ZN			
32	F01230059	DADO M12X1,75 D982 8ZN	LOCK-NUT M12X1,75 D982 8ZN	EGR AUTO-FREI.M12X1,75 D982 ZN	SICHERUNGSMUT.M12X1,75 D982 8ZN	TUER DE SEGUR.M12X1,75 D982 ZN
33	F01020266	VITE M16X2X120 U5737 8,8ZN	SCREW M16X2X120 U5737 8,8ZN	VIS M16X2X120 U5737 8,8ZN	SCHRAU. M16X2X120 U5737 8,8ZN	TORN. M16X2X120 U5737 8,8ZN
34	F01230085	DADO M16X2 D982 8ZN	NUT M16X2 D982 8ZN	EGROU M16X2 D982 8ZN	MUTTER M16X2 D982 8ZN	TUERCA M16X2 D982 8ZN
35	F01410100	ROS.M16 17X 30X 3 U6592 ZN	VMASHER M16 17X30X3 U6592 ZN	RONDELLE M16 17X30X3 U6592 ZN	SCHRAUBE M16 17X 30X3 U6592 ZN	ARANDELA M16 17X30X 3 U6592 ZN
36	F06120292	RUOTA GOMMA D355X32 PLA WPS	RUBBER WHEEL D355X32 PLA WPS			
37	G18803240	BOCCOLA 16,5 X30 X10 ZN	BUSHING 16,25X20 X43 GALVA	BOTTE 16,25X20 X43 ZN	BOSCHSE 16,25X20 X43 ZN	CASQUILLO 16,25X20 X43 ZN
38	F01230034	DADO M8X1,25 D982 8	NUT M8X1,25 D982 8ZN	EGROU M8X 1,25 D982 8 ZN	MUTTER M8X 1,25 D982 8 ZN	TUERCA M8X 1,25 D982 8 ZN
39	F01410051	ROS.M8 8,4X 17X1,6 U6592 ZN	VMASHER M8 8,4X17X1,6 U6592 ZN	RONDELLE M8 8,4X17X1,6 U6592ZN	SCHIEBE M8 8,4X17X1,6 U6592 ZN	ARANDELA M8 8,4X17X1,6 U6592ZN
40	G17740850	FLANGIA CUSC.RUOTA GHISA MBF	FLANGE BEAR.IRONCAST GEAR MBF			
41	F04100154	CUSC.D.16 D47 B44 WPS	WHEEL COVER D.16 D47 B44 WPS			
42	G19007120	COPERTURA D.355 X 32	WHEEL COVER D.355X32			
43	F01020068	VITE M8X1,25X40 U5737 8,8ZN	SCR M8X1,25X40 U5737 8,8ZN	VIS M 8X1,25X40 U5737 8,8 ZN	SCHRA. M8X1,25X40 U5737 8,8 ZN	TORNIL. M8X1,25X40 U5737 8,8 ZN
44	F01230022	DADO M6X1 D982 8ZN	NUT M6X1 D982 8ZN	EGROU AUTO-FREIN.M6X1 D982 8ZN	SICHERUNGSMUT. M6X1 D982 8 ZN	TUERCA DE SEGU M6X1 D982 8 ZN
45	F01020539	VITE M14X2X25 U5739 8,8ZN	SCR M14X2X25 U5739 8,8ZN	VIS M14X2X25 U5739 8,8 ZN	SCHRAUBE M14X2X25 U5739 8,8 ZN	TORNILLO M14X2X25 U5739 8,8 ZN
46	G17740850	FLANGIA CUSC.RUOTA GHISA MBF	FLANGE BEAR.IRONCAST GEAR MBF			
47	F01230073	DADO M4X2 D982 8ZN	SELF LOCK NUT M4X2 D982 8ZN	EGROU AUTOBL. M4X2 D982 8ZN	SELBSTSPMUTT. M4X2 D982 8ZN	TUERCA AUTOBL. M4X2 D982 8ZN
48	G17722930	RUOTA GHISA EL.REGINA	CAST IRON WHEEL EL.REGINA			
49	G17722630	MONTRUOTA GHISA 360	WHEELCAST IRON 360			
50	GA5220270	BRACCIO RUOTA SX	LEFT ARM WHEEL			
51	F06120406	RUOTA PROF.TAMB.MTR L115 M	DEPTH GAUGE WHEEL SM.CR.OFFS M			RUEDA CONTRO PROFUNDIDAD MTR L
52	G17722830	BOCCOLA ELEM.REGINA SINTERIZ.	SINTER BUSHING FOR REGINA EL.			
53	GA5220250	BRACCIO RUOTA DX	RIGHT ARM WHEEL			
54	F01100011	ING.M 6X1 7663-A 95MNPB28 ZN	GREASE NIPPLE M6X1 7663-A ZN	GRAISS. A BILLE M6X1 7663A ZN	SCHMIERBUJECHE M6X1 7663-A ZN	ENGRAS. DE ESFE. M6X1 7663-AZN
55	F01020510	VITE M12X1,75X30 U5739 8,8ZN	SCR. M12X1,75X30 U5739 8,8ZN	VIS M12X1,75X30 U5739 8,8ZN	SCHRAU.M12X1,75X30 U5739 8,8ZN	TORN. M12X1,75X30 U5739 8,8ZN



RUOTE DI PROFONDITÀ E DI COPERTURA

TAV. 094

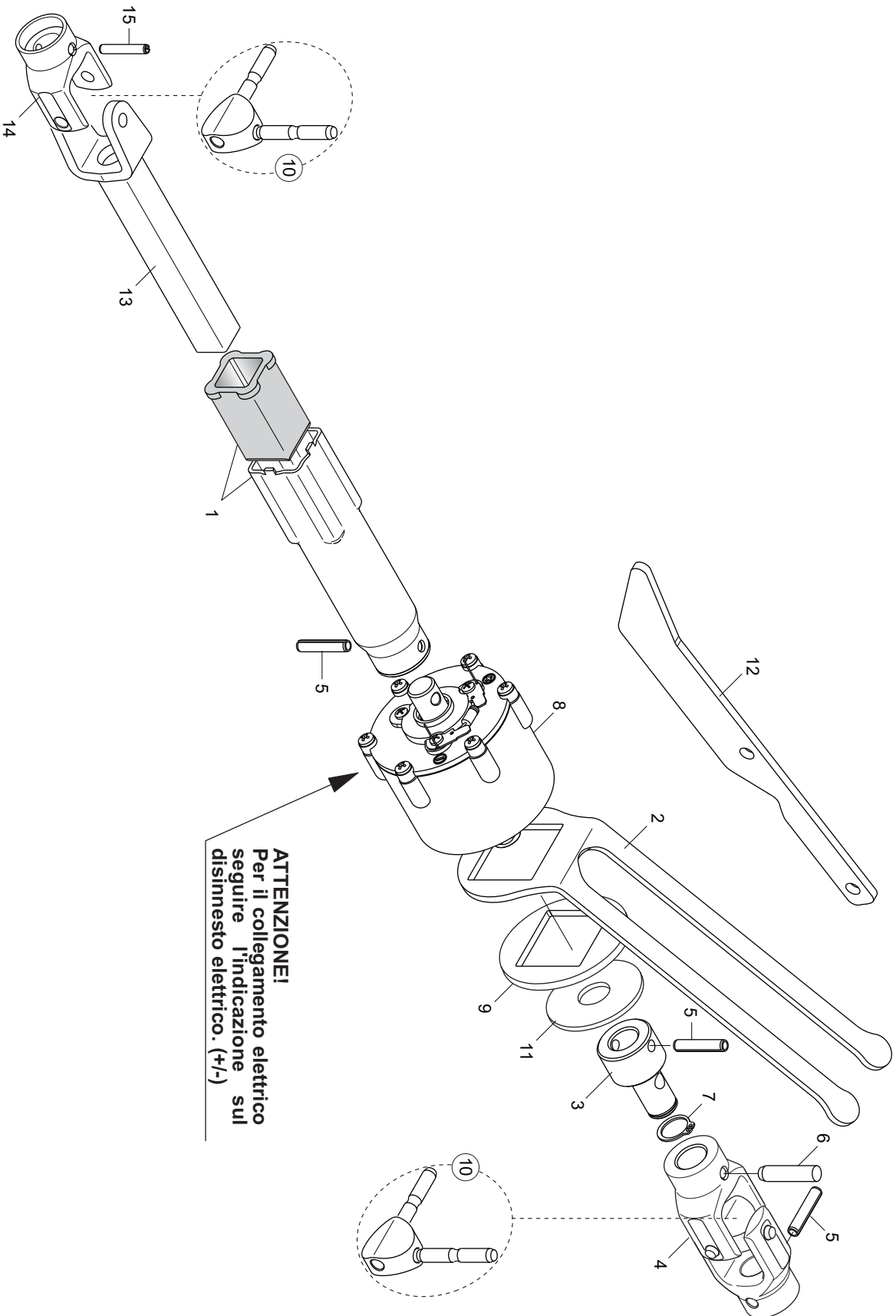
Pos.	Cod.	Descrizione	Description	Description	Benennung	Description
56	G20970085	RONDELLA 40X4X13	WASHER 40X4X13	RONDELLE 40X4X13	UNTERLEGSSCHEIBE 40X4X13	ARANDELA 40X4X13
57	G18701880	RONDELLA DI SPINTA	IMPULSE WASHER	RONDELLE	UNTERLEGSSCHEIBE	ARANDELA
58	G17723080	RASCHIATERRA SX	LEFT SOILSCRAPER			
59	G17723000	RASCHIATERRA DX	RIGHT SOILSCRAPER			
60	F01060040	VITE M8X1,25X20 U5732 4,6ZG	SCR. M8X1,25X20 U5732 4,6ZG	VIS M8X1,25X20 U5732 4,6 ZN	SCHRA. M8X1,25X20 U5732 4,6 ZN	TORN. M8X1,25X20 U5732 4,6 ZN
61	F06120188	COPERTURA RUOTA PROF.L115 M	WHEEL COVER PROF.L115 M	VIS M16X2X80 U5737 8,8 ZN	SCHRAUBE M16X2X80 U5737 8,8 ZN	TORNILLO M16X2X80 U5737 8,8 ZN
62	F01020282	VITE M16X2X80 U5737 8,8ZN	SCR. M16X2X80 U5737 8,8ZN			
63	GA522160	RASCHIATERRA INT.SX	LEFT INNER SOILSCRAPER			
64	F04100150	CUSC.D16 D40 B39 WPS	BEARING D16 D40 B39 WPS			
65	GA522180	RASCHIATERRA INT.DX	RIGHT INNER SOILSCRAPER			
66	G20970025	RONDELLA 25,2X2X16,5	WASHER 25,2X2X16-5	RONDELLE 25,2X2X16-5	UNTERLEGSSCHEIBE 25,2X2X16-5	ARANDELA 25,2X2X16-5
67	F01020047	VITE M6X1X70 U5737 8,8ZN	SCR. M6X1X70 U5737 8,8ZN	VIS 6 X70 5737 8,8 ZN	SCHRAUBE 6 X70 5737 8,8 ZN	TORNILLO 6 X70 5737 8,8 ZN
68	F02100111	SPINA.E.P. 6X 24 U6873 A2 1X	PIN EL. 6 X24 U6873 A2 1X			
69	GA5220170	VITE M16X 2X80 SX U5737 8,8ZN	SCREW M16X2X80LEFT U5737 8,8ZN	RONDELLE 17X40X0,5 D988 ST2K60	SCHIEBE 17X40X0,5 D988 ST2K60	ARANDELA 17X40X0,5 D988 ST2K60
70	F01440083	ROS. 17X40X0,5 D988 ST2K60 BR	WASHER 17X40X0,5 D988 ST2K60			
71	F06120049	RUOTA PROF.TAMB.MTR.L115 1	DEPTH WHEEL MTR.L115			
72	F06120043	RUOTA PROF.TAMB.MTR.L115 PLUS				
73	F06120534	RONDELLA RUOTA A RAZZE				
74	F02050348	ANELLO E. DI 40X1,75 U7437 C70	SEEGER RING E. 40X1,75 U7437	SEEGER E. 40X 1,75 U7437 C70	SEEGERING 40X 1,75 U7437 C70	ANILLO E. 40 X1,75 U7437 C70
75	F06120466	COPERT.FARME.410X115LV.63S	FARMF.COVER 410X115LV.63S			
76	G18904890	MOLLA.TRAZ.L=163 D=29 DF=3,8				
77	F01020063	VITE M8X1,25X35 U5737 8,8ZN	SCR. M8X1,25X35 U5737 8,8ZN	VIS M8X1,25X35 U5737 8,8ZN	SCHRAU. M8X1,25X35 U5737 8,8ZN	TORN. M8X1,25X35 U5737 8,8ZN
78	F01420048	F01420048 2 U6593 ZN	WASHER M8 8,4X 24X2 U6593 ZN	RONDELLE M8 8,4X24X 2 U6593 ZN	SCHIEBEN M8 8,4X24X 2 U6593 ZN	ARANDELA M8 8,4X 24X2 U6593 ZN
79	F01020395	VIT.M.8X1,25X130 U5737 12,9 ZN				
80	G17741370	LAMIERA RINVI0 MOLLA CODINO				
81	F01020516	VITE M12X1,75X45 U5739 8,8ZN	SCR. M12X1,75X45 U5739 8,8ZN	VIS M12X1,75X45 U5739 8,8 ZN	SCHARAUBE M12X1,75X45 U5739 ZN	TORNIL. M12X1,75X45 U5739 8,8ZN
82	F01410076	ROS.M12 13X 24X2,5 U6592 ZN	WASHER 12 13X 24X2,5 U6592 ZN	RONDEL. M12 13X24X2,5 U6592 ZN	SCHIEBE M12 13X24X2,5 U6592 ZN	ARANDELA M12 13 X24X2,5 ZN



SPARTI-RESIDUI ROTATIVO

TAV. 320

Pos.	Cod.	Descrizione	Description	Benennung	Description
1	G17740210	DISCO TRASH WHEEL	TRASH WHEEL DISK		
2	G17740220	MOZZO TRASH WHEEL	HUB TRASH WHEEL		
3	G17740180	BRACCIO OSCILLANTE TRASH WHEEL	FLOATING ARM TRASH WHEEL		
4	G17740190	PIASTRA DX SUPPORTO >	RIGHT PLATE SUPPORT		
5	G17740200	PIASTRA REGOLAZ.BRACCETTO >	ARM ADJUSTMENT PLATE		



ESCLUSIONE ELETTRICA FILE DI SEMINA

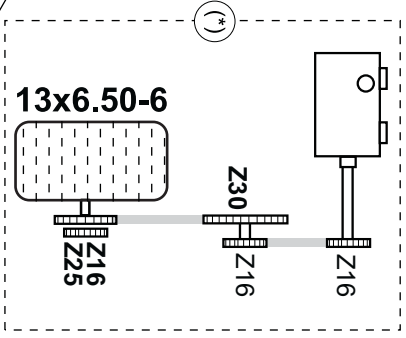
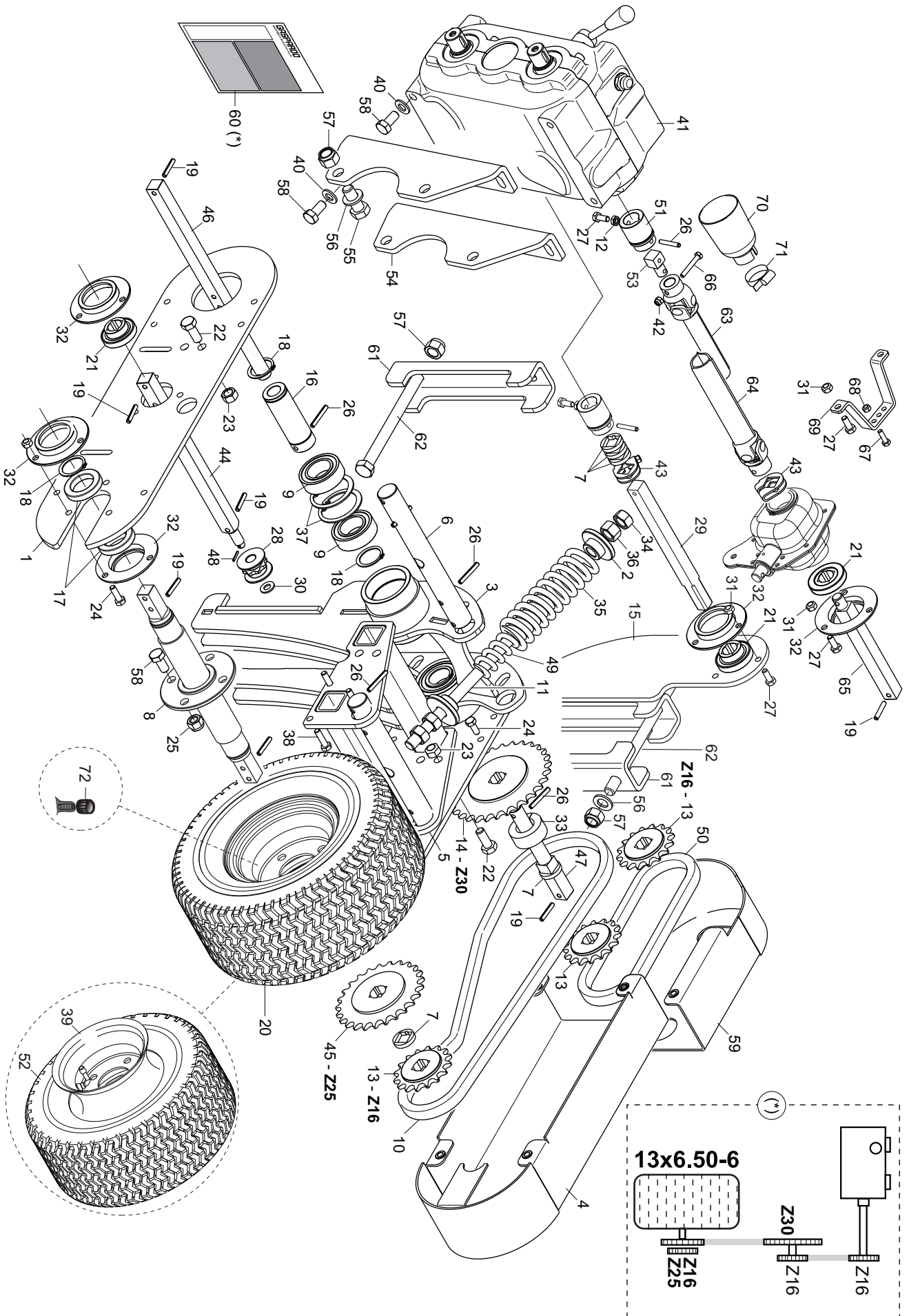
TAV. 103

Pos.	Cod.	Descrizione	Description	Description	Benennung	Description
1	G17722730	ASS. INNESTO ESCL.ELETTTR.REGINA	ELETTTR.EXCL.CLUTCH.REGINA			
2	G17722560	FERMO DISINNESTO ELETTRICO ZN	ELECTIC.DISENG.LOCK ZN			
3	G17722560	BOCCOLA D.30 X 50 ZN	BUSHING D.30 X 50	BOTTE D.30 X 50	BCHSE D.30 X 50	CASQUILLO D.30 X 50
4	G15423980	FORCELLE SMODO ESCL.ELET.COMPL	COMPLET.FORK.ELECTRIC.SWITCH O			
5	F02100113	SPINA E.P. 6X 30 U6873 C70 ZN	PIN EL. 6X30 DIN 1481 ZN *	GOUPILLE EL.6 X30 DIN1481ZN*	SPANNSTIFT 6 X30 DIN 1481 ZN	CLAVIA EL.6 X30 DIN 1481 ZN
6	G66248057	SPINA DI SICUREZZA SP	SAFETY PIN SP	BROCHE PLASTIC.SECURITE.CARDAN	SICHERHEITSTIFT SP	CLAVIA DE SEGURIDAD SP
7	F02060045	ANELLO E. DE 16X 1 U7435 C70	SEEGER RING 16X 1 U7435 C70	BAGUE SEEGER 16 X 1 U7435 C70	SEEGERRING 16 X 1 U7435 C70	ANILLO 16X 1 U7435 C70
8	G16033703	DISINNESTO ELETTRICO MBN	ELECTRICAL.DISCONNECTION MBN			
9	G16033740	DISTANZIALE DISINNESTO ELET.ZN	UNCOUPLING ELECTRIC SPACER	ENTRETUISE DEBRAYAGE +LECT.	DISTANZST_CK AUSKUPPLUNG EL.	DISTANCIADOR DESCONEXIN EL.
10	G22270454	CROCIERA COMPL. SP/S	SPIDER SP/S	CROSILLON COMPL.CARDAN TRANSM	GELENKKREUZ KOMPL.SP/S	CRUCETA COMPL.SP/S
11	G18701970	RONDELLA 16X48X2,5	WASHER 16X48X2,5	RONDELLE 16X48X2,5	UNTERLEGSCHIEBE 16X48X2,5	ARANDELA 16X48X2,5
12	G17722821	PIASTRA FERMO	STOP PLATE			
13	G10220790	TUBO CARDANO 20 L. 135	CARDAN TUBE Q.20 L.135			
14	G19204060	FORCELLA	FORK			
15	F02100086	SPINA E.P. 5X 30 U6873 C70 ZN	PIN EL. 5 X30 DIN 1481 ZN	FICHE EL. 5 X30 DIN 1481 ZN	SPANNSTIFT 5 X30 DIN 1481 ZN	CLAVIA EL.5 X30 DIN 1481 ZN

CAMBIO

TAV. 112

Pos.	Cod.	Descrizione	Description	Description	Benennung	Description
1	G68180201	LEVA COMANDO	CONTROL LEVER			
2	G68180202	DISTANZIALE 35X42X3	SPACER			
3	G68180203	PATTINO COMANDO	CONTROL SLIDING BLOCK			
4	G68180204	SEMISCATOLA COMANDO	CONTROL SEMIBOX			
5	G68180205	SEMISCATOLA	SEMIBOX			
6	G68180206	ALBERO CAMBIO	GEARBOX SHAFT			
7	G68180207	SELETTORE	SELECTOR			
8	G68180208	ALBERO INTERMEDIO	INTERMEDIATE SHAFT			
9	G68180209	COLLARE	COLLAR			
10	G68180210	INGRANAGGIO Z25	GEAR Z25			
11	G68180211	INGRANAGGIO Z29	GEAR Z29			
12	G68180212	INGRANAGGIO Z31	GEAR Z31			
13	G68180213	INGRANAGGIO Z32	GEAR Z32			
14	G68180214	INGRANAGGIO Z34	GEAR Z34			
15	G68180215	INGRANAGGIO Z35	GEAR Z35			
16	G68180216	INGRANAGGIO Z36	GEAR Z36			
17	G68180217	INGRANAGGIO Z37	GEAR Z37			
18	G68180218	INGRANAGGIO Z38	GEAR Z38			
19	G68180219	INGRANAGGIO Z39	GEAR Z39			
20	G68180220	INGRANAGGIO Z40	GEAR Z40			
21	G68180221	INGRANAGGIO Z41	GEAR Z41			
22	G68180222	DISTANZIALE	SPACER			
23	G68180223	DISTANZIALE 30X38X3	SPACER 30X38X3			
24	G68180224	LEVA COMANDO	CONTROL LEVER			
25	G68180225	LINGUETTA-10X8X70 U6604A	TAB 10X8X70 UN16604			
26	G68180226	CUSCINETTO 6006 30X55X13	BEARING 6006 30X55X13			
27	G68180227	SPESSORE 30.2X39.8X1 ITA	SPACER 30.2X39.8X1			
28	G68180228	MOLLA ANTIRETRO	SPRING			
30	G68180230	SFERA 7/32" (5,56)	SPHERE 7/32" (5,56)			
31	G68180231	MOLLA PANTOGRAFO	SPRING			
32	G68180232	ANELLO ELAST. UNI 7437-55	STOP RING UNI 7437-55			
33	G68180233	PARALLO 30X55X7	OIL SEAL 30X55X7			
34	G68180234	POMOLO A PRESSIONE	KNOB			
35	G68180235	SPINA ELASTICA 6X30 ISO 8752	PIN EL. 6 X30 ISO 8752			
36	G68180236	TAPPO RCA55X7	PLUG RCA 55X7			
37	F03150705	TAPPO SFIATO 3/8"	OIL PLUG 3/8"			
38	F03150666	TAPPO MASCHIO 3/8 E336	COVER MASCHIO 3/8 E336	BOUCHON HUILE 3/8"	TL-SCHRAUBE 3/8"	TAPN ACETTE 3/8"
39	G68180239	OR 3X13X19 COD. TED. 10400	O-RING 3X13X19	COVERICLE MASCHIO 3/8 E336	DECKEL MASCHIO 3/8 E336	TAPA MASCHIO 3/8 E336
40	G68180240	OR 3043 2,62X10,78	O-RING 3043 2,62X10,78			
41	G68180241	OR 3081 NBR 2,62X20,24	O-RING 3081 NBR 2,62X20,24			
42	G68180242	BUSSOLA 8X12X10 DIN 179	BUSH 8X12X10 DIN 179			
43	G68180243	VITE TCEI M8X75	BOLT M8X75			
44	G68180244	VITE TCEI M8X40	BOLT M8X40			



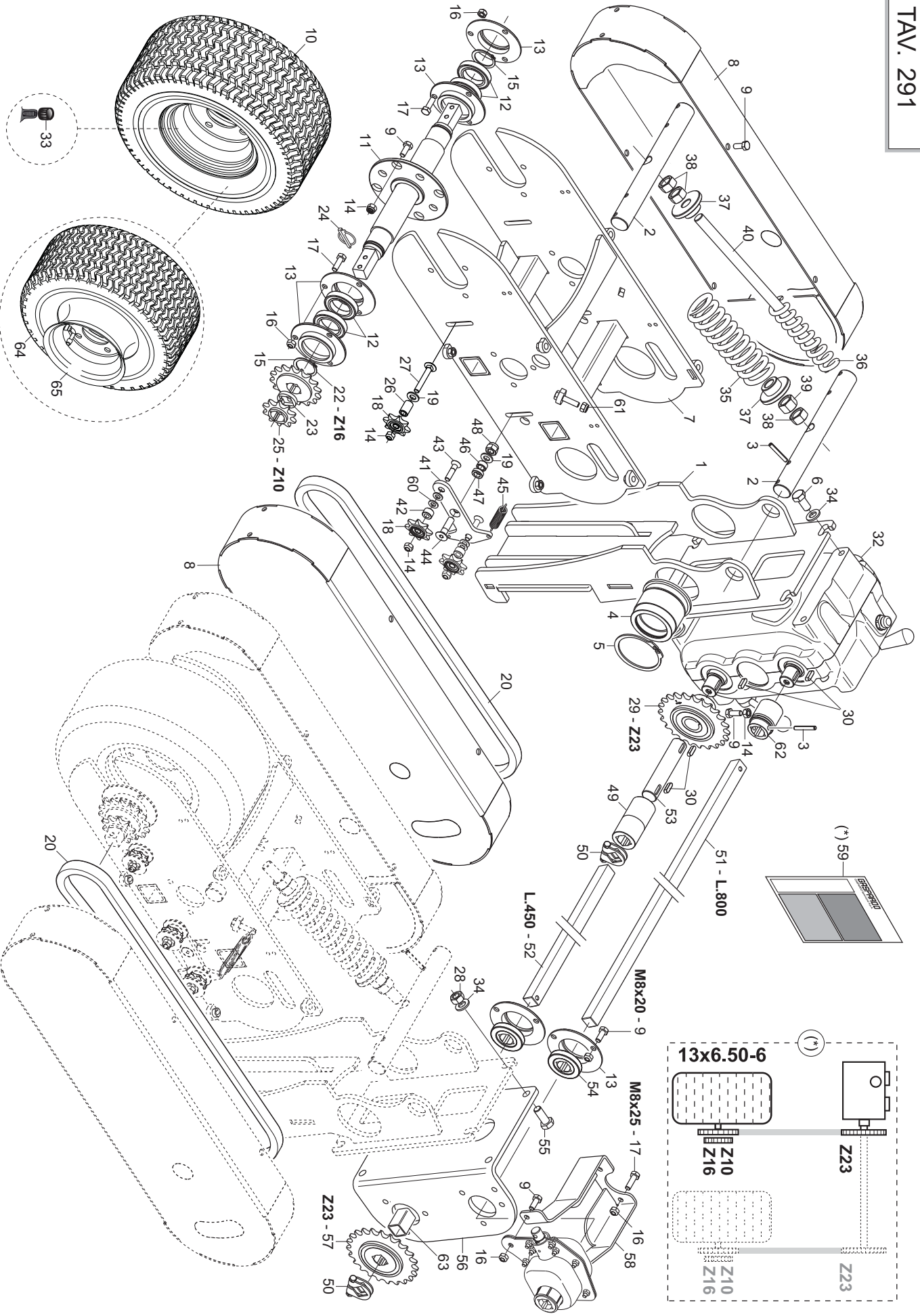
TRASMISSIONE RUOTINO SINGOLO-CAMBIO

TAV. 125

Pos.	Cod.	Descrizione	Description	Benennung	Descripcion
1	G17732040	LAMA SUPPORTO TRASMISSIONE	TRANS_SUPPBLADE		
2	G179402860	FONDELLO PER MOLLA	SPRINGBOTTOM		FONDO PARA MUELLE
3	G17732090	ASS.SUPPORTO SNODO RUOTINO	SUPPRTBTTM.LITTLE WHEEL	BODENSCHIEBE F_R FEDER	
4	G17732190	ASS.CARTER	ASS.CARTER		
5	G17732270	ASS.SUPPORTO LAME TRASMS.	ASSY TRASMI, BLADE SUPPORT		
6	G17732290	PERNO TENSIONAMENTO MOLLA	SPRING TENSIONER PIN ZN		
7	G17732240	RONDELLA 32XQ,20,5X6 ZN	WASHER 32XQ,20,5X6 ZN		
8	G17734110	ASSE RUOTINO ZN	WHEEL AXIS		
9	F04010345	CUSC.D35 D62 B20 63007 2RS1<	BEARING D35 D62 B20 63007 2RS1		COJINETE 63007 2RS1
10	F06080240	CATTENA 5/8 ASA 50 L 81 MAGLIE	CHAIN 5/8 ASA 50 L 81 LINKS		CADENA 5/8 ASA 50 L 81 ES LABO
11	G17732300	BARRA M16X300 ZN	BAR M16X300 ZN		DADO M8X1,25
12	F01200410	DADO M8X1,25 U5589 6SZN	PNUT M8X1,25 U5589 6SZN	MUTTER M8X1 25	
13	G17732110	PIGNONE Z16 5/8-3/8 Q.20,4 ZN	PINION Z16 5/8-3/8 SQ.20,4 ZN		
14	G17732230	PIGNONE Z30 5/8-3/8 Q.20,4 ZN	PINION Z30 5/8-3/8 SQ.20,4 ZN		
15	G17713080	SUPPORTO ASSE INGR.CAMBIO	GEAR-BOX AXLE SUPPORT		
16	G17732110	BOCCOLA INNERSTO ASSE RINV. ZN	CLUTCH-BUSHING TRANS.AXLE ZN		
17	F04010311	CUSC.d35 D55 B10 61907 LLU	BEARING d35 D55 B10 61907 L		
18	F02050146	ANELLOE DE 35X 1,5 U7435 C70	ELASTIC RING DE 35X 1,5 U7435		ANILLO DE 35X 1,5 U7435 C70
19	F02100116	SPINA EP. 6X 32 U6873 C70 BR	PN.EL. 6X32 DIN 1481 *	RING DE 35X 1,5 U7435 C70	CLAVIJA EL.6 X32 DIN 1481
20	F06120484	RUOTA COMP.13X6,5-6,6PR TUBELESS	WHEEL 13X6,5-6,6PR TUBELESS	SPANNS TIFT 6 X30 DIN 1481	
21	G166831040	CUSC.D35-DE35 B10 61907 FQ20,5	BEARING D35-55 B10 61907 20,5		
22	F01020510	VITE M12X1,75X30 U5739 8,8ZN	SCR. M12X1,75X30 U5739 8,8ZN	VIS M12X1,75X30 U5739 8,8ZN	TORN. M12X1,75X30 U5739 8,8ZN
23	F01220048	DADO M12X1,75 D980 8ZN	PNUT M12X1,75 D980 8ZN	SCHIEBE M12X1,75 D980 8 ZN	TUERCA M12X1,75 D980 8 ZN
24	F01020440	VITE M8X1,25X25 U5739 8,8ZN	SCR. M8X1,25X25 U5739 8,8ZN	VIS M8X1,25X25 U5739 8,8 ZN	TORNIL.M8X1,25X25 U5739 8,8 ZN
25	F012300259	DADO M12X1,75 D982 8ZN	LOCK-PNUT M12X1,75 D982 8ZN	EGR AUTO-FREI.M12X1,75 D982 8ZN	TUERDE SE.GUR.M12X1,75 D982 ZN
26	F021001121	SPINA EP. 6X 40 U6873 C70 BR	ELASTIC PIN.6X40	GOLJON ELASTIQUE 6X40	PASADOR 6X40
27	F01020436	VITE M8X1,25X20 U5739 8,8ZN	SCR. M8X1,25X20 U5739 8,8ZN	VIS M8X1,25X 20 U5739 8,8ZN	TORN. M8X1,25X20 U5739 8,8 ZN
28	G19003070	INGRANAGGIO TENDICATENA Z8	CHAIN TIGHTENER GEAR	ENGRANAJE TENDEUR DE CHAINE	ENGRANAME TENSOR DE LA CADENA
29	G17773091	ASSE QUADRO 20X250	SHAFT INGR AXLE 20X250		
30	F01410064	ROS.M10 10,5X 20X 2 U6592 ZN	WASHER M10 10,5X20X2 U6592 ZN	RONDEL. M10 10,5X20X2 U6592 ZN	ARANDEL M10 10,5X20X2 U6592 ZN
31	F01202022	DADO M8X1,25 D980 8ZN	PNUT M8X1,25 D980 8ZN	EGROU M8X 1,25 D980 8 ZN	TUERCA M8X 1,25 D980 8 ZN
32	G22500092	SUPPORTO CUSCINETTO	BEARING SUPPORT	SUPPORT PALIER	SOPORTE COJINETE
33	G17732660	GOMMADI SPESSORE	RUBBER SPACER	LAGERBBSCHSE	
34	F01200324	DADO M16X2 U5588 8,8ZN	PNUT M16X2 U5588 8,8ZN	EGROU M16X2 U5588 8,8ZN	TUERCA M16X2 U5588 8,8ZN
35	G189804201	MOLLA ELEMENTO OPERATORE ZN	OPERATORS ELEMENT SPRING	RESSORT ELEMENT OPERATEUR	MUELLE ELEMENT OPERADOR
36	F01200110	DADO M16X2 U5587 8,8ZN	PNUT M16X2 U5587 8,8ZN	EGROU M16	TUERCA M16
37	F02050392	ANELLOE DI 62X 2 U7437 C70	SEEGER RING E. 62X 2 U7437 C70	SEEGER M16	ANILLO E. 62 X 2 U7437 C70
38	F01020445	VITE M8X1,25X30 U5739 8,8ZN	SCR. M8X1,25X30 U5739 8,8ZN	VIS M 8X1,25X30 U5739 8,8 ZN	TORN. M8X1,25X30 U5739 8,8 ZN
39	F01410076	CERCHIO 6° 4 FORI.D.12 TUBELEES	CIRCLE 6° 4 HOLES D.12 TUBELEES	RONDEL. M12 13X24X2,5 U6592 ZN	ARANDELA M12 13 X24X2,5 ZN
40	F01410245	ROSM12 13X 24X2,5 U6592 ZN	WASHER 12 13X 24X2,5 U6592 ZN	SCHIEBE M12 13X24X2,5 U6592 ZN	
41	F06260042	SCAT.CAMBIO 16V R1,87	GEAR BOX 16V R1,87		
42	F01230022	DADO M6X1 D982 8ZN	PNUT M6X1 D982 8ZN	EGROU AUTO-FREIN.M6X1 D982 8ZN	SICHERUNGSMUT. M6X1 D982 8 ZN
43	G17131370	FERMO DI LAMIERA Q.20 COMPL	LOCK PLATE Q.20 COMPLETE		TUERCA DE SEGU.M6X1 D982 8 ZN
44	G17732310	ASSE RIDUZIONE CONGOME ZN	FERTREDUCT AXLE		
45	G17732550	PIGNONE Z25 5/8-3/8 Q.20,4 ZN	PINION Z25 5/8-3/8 SQ.20,4 ZN		
46	G17732400	ASSE DI RINVIO TRASM.MICRO ZN	TRANS.AXLE TRANSMICRO		
47	G17732420	ASSE PER CAMBIO ZN	SHAFT FOR GEARBOX ZN		
48	F02100033	SPINA EP. 3X 18 U6873 C70 BR	PN.EL. 3X 18 U6873 C70 BR	GOUJON	ESPIÑA
49	G189804380	MOLLA COMPRESIONE SU MOLLA ZN	COMPRESSION SPRING ZN	RESSORT COMPRESSION ZN	MUELLE COMPRESIEN ZN
50	F06080228	CATTENA 5/8 ASA 50 L 40 MAGLIE	CHAIN 5/8 ASA 50 L 40 LINKS	EGROU AUTO-FREIN.M6X1 D982 8ZN	CADENA 5/8 ASA 50 L 40 ES LABO
51	G17732271	BOCCOLA Q.20 CAMBIO ZN	BUSH ASSY Q.20 ZN		
52	F06120466	PNEUM.13X6,50 6PR	TIRE 13X6,50 6PR		
53	G17732390	QUADRO GIUNZIONE Q.20-D.16	JOINT SQUARE ROD Q.20-D.16		
54	G17732330	LAMA SUPPORTO CAMBIO	BLADE SUPPORT GEAR		
55	F01020566	VITE M16X2X40 U5739 8,8ZN	SCR. M16X2X40 U5739 8,8ZN	VIS M16X2X40 U5739 8,8 ZN	SCHRAUBE M16X2X40 U5739 8,8 ZN
56	F01410100	ROS.M16 17X 30X 3 U6592 ZN	WASHER M16 17X30X3 U6592 ZN	RONDELLE M16 17X30X3 U6592 ZN	ARANDELA M16 17X30X 3 U6592 ZN
64	G17732490	ASS.TUBO TRASMISSIONE INTERNO	TRANS.MISSION PIPE EXTERNAL		
65	G17732140	ASSE PER SCATOLA RINVIO ZN	AXLE FOR TRANS. BOX ZN		
66	F01020044	VITE M6X1X40 U5737 8,8ZN	SCR. M6X1X40 U5737 8,8ZN	VIS M6X1X40 U5737 8,8ZN	SCHRAU M6X1X40 U5737 8,8ZN
67	F01020040	VITE M6X1X20 U5739 8,8ZN	SCREW M6X1X20 U5739 8,8ZN	VIS M6X1X20 U5739 8,8ZN	SCHRAUBE M6X1X20 U5739 8,8ZN
68	F01220011	DADO M6X1 D980 8ZN	PNUT M6X1 D980 8ZN	ECHOU M6X1 D980 8 ZN	TUERCA M6X1 D980 8 ZN
69	G16321040	PIANTO SUPPORTO RINVIO	TRANS.SUPPORT PLATE	COUVRE-CARDAN SUPERIEUR	CUBRECARDÆN SUPERIOR
70	G19002840	COPRICARDANO SUPERIORE	TOP CARDAN JOINT COVER	GAINE 25/40 H.8	BRAZADERA 25/40 H.8
71	F02300018	FASCETTA STRING.25/40 H.8	CLAMP 25/40 H.8	CAPUCHON PROTECION PVC X VALVA	TAPA PROTECION PVC X VALVA
72	F05050025	CAPPELLOTTO PROTEZ. X VALVA.PVC	PROTECTION CAP PVC X VALVA		

cod. G19530926

GRSPARDO



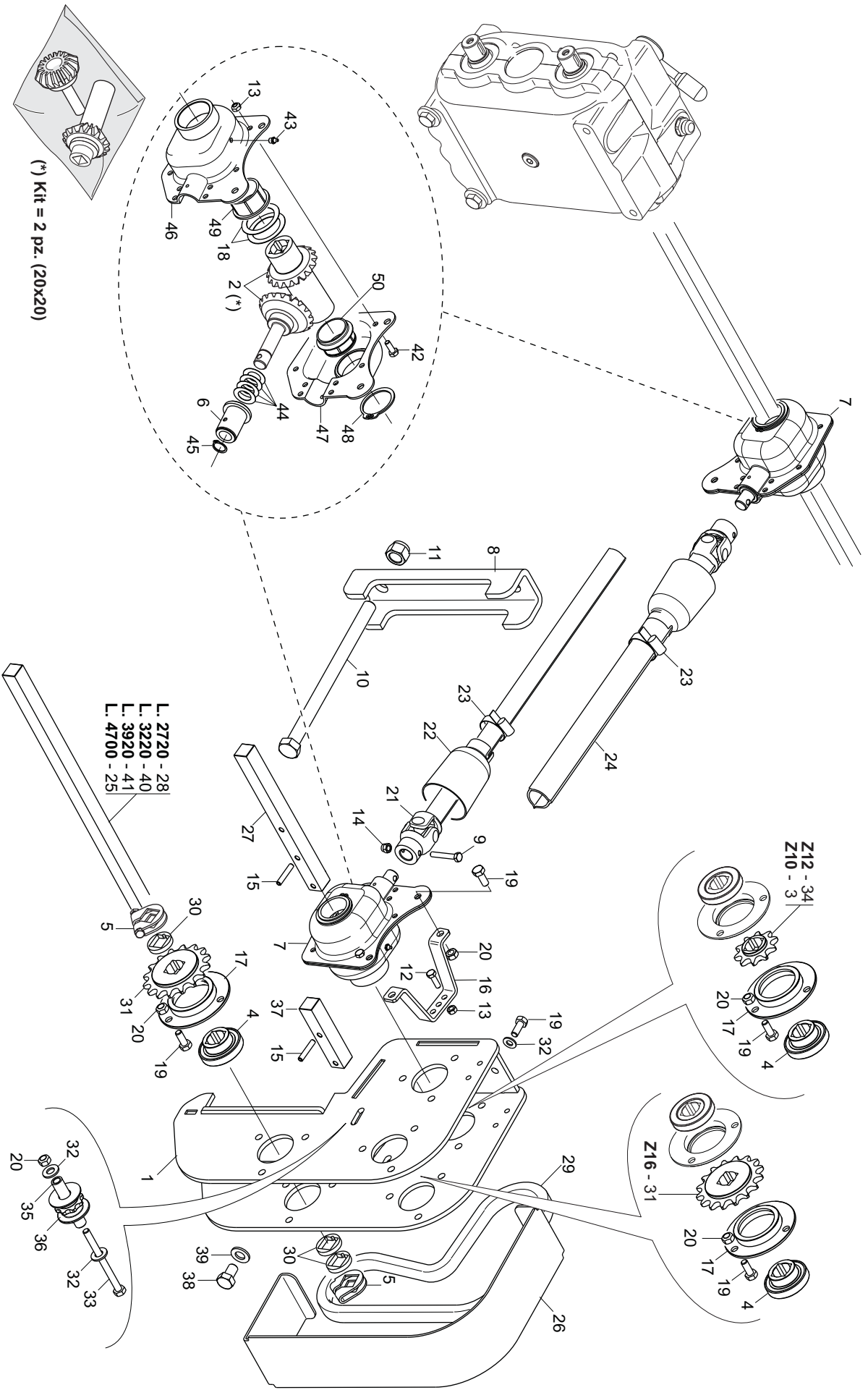
TRASMISSIONE RUOTINO DOPPIO-CAMBIO

TAV. 291

Pos.	Cod.	Descrizione	Description	Description	Benennung	Description
1	G17732860	SUPPORTO SNODO RUOTINO	SUPPORT JOINT WHEEL			
2	G17732290	PERNO TENSIONAMENTO MOLLA ZN	SPRING TENSIONER PIN ZN			
3	F02100121	SPINA E.P. 6X40 U6873 C70 BR	ELASTIC PIN 6X40		SPANNHUELSE 6X40	PASADOR 6X40
4	G17732840	BOCCOLA SUPPORTO CUSCINETTI ZN	BUSHING BEARING SUPPORT ZN			
5	F02050648	ANELLO E. DE 75X 2,5 U7435 C70	STOP RING 75 UNI 7435-75			ANILLO PARADA 75 UNI 7435-75
6	F01020508	VITE M12X1,75X25 U5739 8.8ZN	SCR. M12X1,75X25 U5739 8.8ZN			TORNIL.M12X1,75X25 U5739 8.8ZN
7	G17732740	BRACCIO OSCILLANTE RUOTINO	CONTACT WHEEL TWISTING ASS.BLY			
8	F01020436	CARTER RUOTINO	WHEEL CARTER			
9	F01020436	VITE M8X1,25X20 U5739 8.8ZN	SCR. M8X1,25X20 U5739 8.8ZN			TORN. M8X1,25X20 U5739 8.8ZN
10	F06120484	RUOTA COMP.13X6,5-6-6PR TUBE.	WHEEL 13X6,5-6-6PR TUBELESS			
11	F06120484	ASSE RUOTINO ZN	WHEEL AXIS			
12	G17734110	ASSI	BEARING d35 D55 B10 61907 L			
13	G22500092	CUSC.d35 D55 B10 61907 LLU	BEARING SUPPORT			
14	F02002044	SUPPORTO CUSCINETTO	NUT M8X1,25 U5588 6.8ZN			SOPORTE COJINETE
15	F02002044	DADO M8X1,25 U5588 6.8ZN	ELASTIC RING DE 35X 1,5 U7435			TUERCA M8 X1,25 U5588 6.8 ZN
16	F01220022	ANELLO E. DE 35X 1,5 U7435 C70	NUT M8X1,25 D980 8ZN			ANILLO DE 35X 1,5 U7435 C70
17	F01020440	VITE M8X1,25X25 U5739 8.8ZN	SCR. M8X1,25X25 U5739 8.8ZN			TUERCA M8X 1,25 D980 8 ZN
18	G16690790	INGR.Z8 5/8X3/8 TENDICAT.COMPL	GEAR Z8 5/8X3/8 CHAIN.			TORNIL.M8X1,25X25 U5739 8.8 ZN
19	F01410064	ROS.M10 10,5X 20X 2 U6592 ZN	WASHER M10 10,5X20X2 U6592 ZN			ARANDEL.M10 10,5X20X2 U6592 ZN
20	F06080188	CATENA 5/8 ASA 50 L 90 MAGLIE	CHAIN 5/8 ASA 50 L 90 LINKS			CA DENNA 5/8 ASA 50 L 90 ESLABO
21	G17732810	TENDICATENA ELASTICO COMPL	ASSY ELASTIC CHAIN TIGHTENER			
22	G17732210	PIGNONE Z16 5/8-3/8 Q.20,4 ZN	PIGNON Z16 5/8-3/8 SQ.20,4 ZN			
23	G17732240	RONDELLA 32XQ.20,5X6 ZN	WASHER 32XQ.20,5X6 ZN			
24	F02200463	SPINA SCATTO D. 5 B/81 ZN	SNAP PIN D5 B/81 ZN			CLAVIA DE MUELLE D5 B/81 ZN
25	G17732030	PIGNONE Z10 5/8-3/8 Q.20,4 ZN	PIGNON Z10 5/8-3/8 SQ.20,4 ZN			
26	G18802088	BOCCOLA 8,1X14X25,2 INOX	BUSHING 8,1X14X25,2 INOX			CASQUILLO 8,1X14X25,2 INOX
27	F01060048	VITE M8X1,25X50 U5732 4.6ZN	SCR. M8X1,25X50 U5732 4.6ZN			TORNILLO 8x50 5732 4.6 ZN
28	F01200293	DADO M12X1,75 U5588 6.8ZN	NUT M12X1,75 U5588 6.8ZN			TUERCA M12X1,75 U5588 6.8 ZN
29	G17733210	PIGNONE R.LIBERA Z-23 SX	PIGNON LEFT FREE WHEEL Z-23			
30	F02150036	LINGUETTA 6X 6X 20 U66044	PARALLEL KEY 6X 6X 20 U66044			LENGSETA 06X6X20 UNI6604
31	G17733290	QUADRO GIUNZIONE Q.20-D. 16	JOINT SQUARE ROD Q.20-D.16			
32	F06260042	SCAT.CAMBIO 16V R1,87	GEAR BOX 16V R1,87			
33	F06500025	CAPPELLO PROT. X VALV.PVC	PROTECTION CAP PVC X VALVA			TAPA PROTECION PVC X VALVA
34	F01410076	ROS.M12 13X 24X2,5 U6592 ZN	WASHER 12 13X 24X2,5 U6592 ZN			ARANDELA M12 13 X24X2,5 ZN
35	G18804201	MOLLA ELEMENTO OPERATORE ZN	OPERATORS ELEMENT SPRING			MUELLE ELEMENTO OPERADOR
36	G18804380	MOLLA COMPRESIONE SU MOLLA ZN	COMPRESSOR SPRING			MUELLE COMPRESIEN ZN
37	G17940260	FONDELLO PER MOLLA	SPRING BOTTOM			FONDO PARA MUELLE
38	F01200324	DADO M16X2 U5588 8.8ZN	NUT M16X2 U5588 8.8ZN			TUERCA M16X2 U5588 8.8ZN
39	F01200110	DADO M16X2 U5587 6.8ZN	NUT M16X2 U5587 6.8ZN			TUERCA M16
40	G17732300	BARRA M16X300 ZN	BAR M16X300 ZN			
41	G15833330	TENDICATENA ZN	CHAINSTRETCHER ZN			
42	G18801580	BOCCOLA 8,5 X15 X10 ZN	BUSH 8,5 X15 X10			BUCHSE 8,5 X15 X10
43	F01030060	VITE M8X1,25X35 U5933 10.9ZD	SCREW M8X1,25X35 U5933 10.9ZD			SCHRAUB M8X1,25X35 U5933 10.9ZD
44	F01030090	VITE M10X1,5X40 U5933 10.9BR	SCR. M10X1,5X40 U5933 10.9BR			SCHRAUBE M10X1,5X40 U5933 10.9ZD
45	G18802970	MOLLA TRAZ.CAMBIO ZN SP	GALVANI. GEAR TRACT. SPRING SP			ZUGFEDER GETRIEBE ZN SP
46	G20980072	BOCCOLA 10,25X16X8,5	BUSHING 10,25X16X8,5			BSCHESE 10-25X16X8-5
47	G18800280	BOCCOLA 10,5X18X6 ZN	BUSHING 10,5X18X6 ZN			
48	F01230048	DADO M10X1,5 D982 8ZN	NUT M10X1,5 D982 8ZN			SICHERUNGSMUTT.M10X1,5 D982 ZN
49	G17131740	BOCCOLA Q.20 CAMBIO R22 ZN	BUSHING Q.20 R22 ZN			
50	G17131370	FERMO DI LAMIERA Q.20 COMPL	LOCK PLATE Q.20 COMPLETE			
51	G17131800	ASSE TRASM.L.800 Q.20	TRANSMISSION AXLE L.800			ANTRIEBSACHSE L.800
52	G17733320	ASSE TRASM.L.450 Q.20	TRANSMISSION AXLE L.450 Q.20			
53	G17733390	TUNDO GIUNZIONE ZN	JUNCTION ROD GAL.ED			
54	G16631040	CUSC.D35-DE55 B10 61907 FQ20,5	BEARING D35-55 B10 61907 20,5			
55	F010200510	VITE M12X1,75X30 U5739 8.8ZN	SCR. M12X1,75X30 U5739 8.8ZN			TORN. M12X1,75X30 U5739 8.8ZN
56	G17733230	SUPPORTO CUSCINETTI TRASM.	TRANS.BEARING SUPPORT			
57	G17131500	PIGNONE Z23 5/8-3/8 Q.20 RL ZN	PIGNON Z23 5/8-3/8 Q.20 RL ZN			SCHRAU.M12X1,75X30 U5739 8.8ZN
58	G17733810	STAFFA ORIENT.SCATOLA RINIVIO	GEARBOX SUPPORT			
59	G19707502	TABELLA CAMBIO REGINA	GEAR TABLE REGINA			
60	F01410051	ROS.M8 8,4X 17X1,6 U6592 ZN	WASHER M8 8,4X17X1,6 U6592 ZN			SCHIEBE M8 8,4X17X1,6 U6592 ZN
61	F01230034	DADO M8X1,25 D982 8	NUT M8X1,25 D982 8ZN			ARANDELA M8 8,4X17X1,6 U6592ZN
62	G17733271	BOCCOLA Q.20 CAMBIO ZN	BUSH ASSY Q.20 ZN			MUTTER M8X 1,25 D982 8 ZN
63	G17733430	TUBO Q.25X 2X 37,5 IX	SO.TUBE 25X 2X 37,5 IX			
64	F06120486	CNEUM.13X6,50 6PR	TYRE 13X6,50 6PR			
65	F06120486	PERCHIO 6° 4 FORI D.12 TUBELES	CIRCLE 6° 4 HOLES D.12 TUBELES			

cod. G19530926

GASPARDO

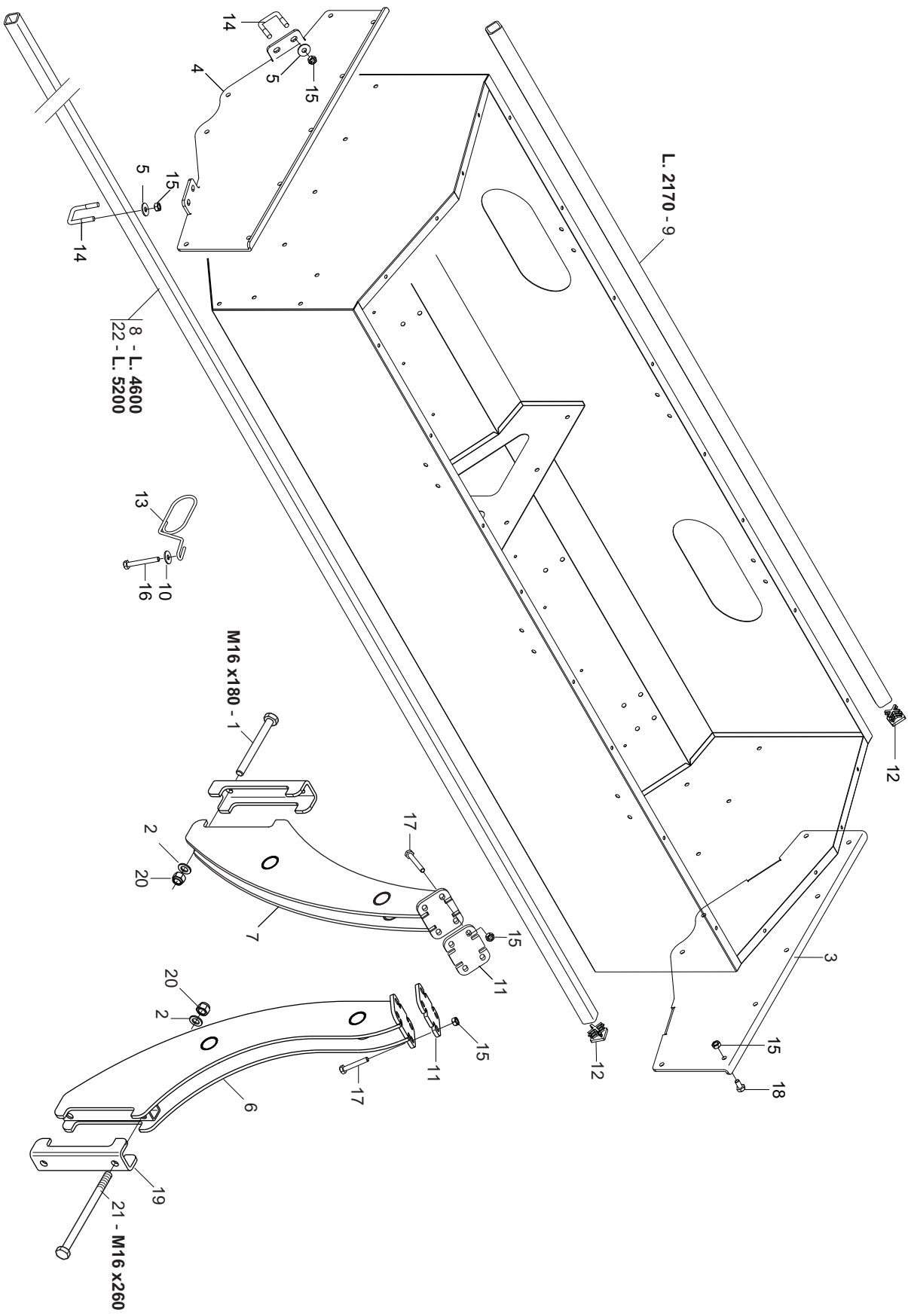


(*) Kit = 2 pz. (20x20)

TRASMISSIONE ELEMENTI SEMINATORI

TAV. 134

Pos.	Cod.	Descrizione	Description	Benennung	Description
1	G17732341	SUPPORTO RINVIO ELEMENTI	TRANS.SUPELEMENTS		
2	G16621250	KIT INGR. RINVIO ACC. Q.20(1+1)	GEARS Q.20(1+1)		KIT ENGRANAJES Q20 (1+1)
3	G17732200	PIGNONE Z10 5/8-3/8 Q.20,4 ZN	PINION Z10 5/8-3/8 SQ.20,4 ZN		
4	G16631040	CUSC.D35-DE55 B.10 61907 F.Q20,5	BEARING D35-55 B10 61907 20,5		
5	G17131370	FERMO DI LAMIERA Q.20 COMPL	LOCK PLATE Q.20 COMPLETE		
6	G17120550	MONT.BOCC.SINTERIZ.18X26L42 >	SINTER BUSHING 18X26L42 ASSY		
7	G16620643	SCATOLA RINVIO ACC.Q20 COMPL.	DISTRIB. BOX STEEL Q.20 COMPL		CAJA CAMBIO Q20 COMPLETA
8	G17743200	SCONTRIO A U SP.10 2F.16,5 197	BRACKET SP.10 2F.16,5 197		
9	F01020040	VITE M6X1X40 U5737 8,8ZN	SCR. M6X1X40 U5737 8,8ZN		TORNIL. M6X1X40 U5737 8,8ZN
10	F01020282	VITE M16X2X240 U5737 8,8ZN	SCR. M16X2X240 U5737 8,8ZN		TORN. M16X2X240 U5737 8,8ZN
11	F01230085	DADO M16X2 D982 8ZN	NUT M16X2 D982 8ZN		TUERCA M16X2 D982 8ZN
12	F01020404	VITE M6X1X20 U5739 8,8ZN	SCREW M6X1X20 U5739 8,8ZN		TORNILLO M6X1X20 U5739 8,8ZN
13	F01220011	DADO M6X1 D980 8ZN	NUT M6X1 D980 8ZN		TUERCA M6X1 D980 8ZN
14	F01230022	DADO M6X1 D982 8ZN	NUT M6X1 D982 8ZN		TUERCA DE SEGU M6X1 D982 8ZN
15	F02100116	SPINA E.P. 6X 32 U6873 C70 BR	PIN EL. 6X32 DIN 1481 *		TUERCA EL.6 X32 DIN 1481
16	G16321040	PIATTO SUPPORTO RINVIO	TRANS.SUPPORT PLATE		CLAVIJA EL.6 X32 DIN 1481
17	G22500092	SUPPORTO CUSCINETTO	BEARING SUPPORT		SOPORTE COJINETE
18	G20970141	RONDELLA 50X37X0,6	WASHER 50X37X0,6		ARANDELA 50X37X0,6
19	F01020436	VITE M8X1,25X20 U5739 8,8ZN	SCR. M8X1,25X20 U5739 8,8ZN		TORN. M8X1,25X20 U5739 8,8ZN
20	F011220022	DADO M8X1,25 D980 8ZN	NUT M8X1,25 D980 8ZN		TUERCA M8X 1,25 D980 8 ZN
21	G17732500	ASS.TUBO TRASMISSIONE INTERNO	TRANSMISSION PIPE INTERNAL		
22	G19002840	COPRICARDANO SUPERIORE	TOP CARDAN JOINT COVER		CUBRECARDAN SUPERIOR
23	F02300018	FASCETTA STRING. 25/40 H.8	CLAMP 25/40 H.8		BRAZADERA 25/40 H.8
24	G17732490	ASS.TUBO TRASMISSIONE ESTERNO	TRANSMISSION PIPE EXTERNAL		
25	G17732670	ASSE Q.20X4700	AXLE Q.20X4700		
26	G17732371	CARTER RINVIO			
27	G17732360	ASSE DI RINVIO ZN	GALVAN LAY SPINDLE		EJE DE TRANSMISIN ZN
28	G17732330	ASSE Q.20X2720	AXLE Q.20X2720		
29	F06080161	SP.CAT.5/8 48M.ASA 50 LUB			
30	G17732210	RONDELLA 32XQ.20,5X6 ZN	WASHER 32XQ.20,5X6 ZN		
31	G17732210	PIGNONE Z16 5/8-3/8 Q.20,4 ZN	PINION Z16 5/8-3/8 SQ.20,4 ZN		
32	F01410051	ROS.M8 8.4X 17X1,6 U6592 ZN	WASHER M8 8.4X17X1,6 U6592 ZN		
33	F01020090	VITE M8X1,25X100 U5737 8,8ZN	SCR. M8X1,25X100 U5737 8,8ZN		ARANDELA M8 8.4X17X1,6 U6592ZN
34	G17733360	PIGNONE Z12 5/8-3/8 Q.20,4 ZN	PINION Z12 5/8-3/8 SQ.20,4 ZN		TORN. M8X1,25X100 U5737 8,8ZN
35	G18803210	BOCCOLA 8,1 X14 X74,5 ZN	BUSHING 8,1 X14 X74,5 GALVA		CASQUILLO 8,1 X14 X74,5 ZN
36	G19005070	INGRANAGGIO TENDICATENA Z8	CHAIN TIGHTENER GEAR		ENGRANAJE TENSOR DE LA CADENA
37	G17732120	ASSE DI RINVIO ZN	GALVAN LAY SPINDLE		EJE DE TRANSMISIN ZN
38	F01020508	VITE M12X1,75X25 U5739 8,8ZN	SCR. M12X1,75X25 U5739 8,8ZN		TORNIL.M12X1,75X25 U5739 8,8ZN
39	F01480055	ROS.G 12,2X 18X2,5 D7980 ZN	WASHER 12,2X18X2,5 D7980 ZN		ARAND. EL. 12,2X18X2,5 D7980ZN
40	G17732630	ASSE Q.20X3220	AXLE Q.20X3220		
41	G17732640	ASSE Q.20X3920	AXLE Q.20X3920		
42	F01020403	VITE M6X1X16 U5739 8,8ZN	SCR. M6X1X16 U5739 8,8ZN		TORNILLO M6X1X16 U5739 8,8 ZN
43	F01100011	ING.M 6X1 7663-A 95MNPB28 ZN	GREASE NIPPLE M6X1 7663-A ZN		SCHRAUBERBUICHE M6X1 7663-A ZN
44	G22220073	RONDELLA 28X0,3X16,5	WASHER 28X0,3X16,5		ARANDELA 28X0-3X16-5
45	F02050045	ANELLO E. DE 16X 1 U7435 C70	SEEGER RING 16X 1 U7435 C70		ANILLO 16X 1 U7435 C70
46	G22505069	CONCHIGLIA SX	LEFT SHELL		MOULDE IZO.
47	G16620880	ASS.CONCHIGLIA DX	RIGHT SHELL ASS.BLY		
48	F02080179	ANELLO E. DE 42X1,75 U7435	COMPRESSION RING D.42		ANILLO D.42
49	G19006590	BOCCOLA INT.SCATOLA RINVIO	INT.BUSHING FOR TRANS CASE		
50	G19006580	BOCCOLA EST.SCATOLA RINVIO	EXT.BUSHING FOR TRANS CASE		



SUPPORTI SERBATOIO SPANDICONCIME (1900 LITRI)

TAV. 142

Pos.	Cod.	Descrizione	Description	Description	Benennung	Description
1	F01020277	VITE M16X2X180 U5737 8.8ZN	SCR. M16X2X180 U5737 8.8ZN	VIS M16X2X180 U5737 8.8 ZN	SCHRA. M16X2X180 U5737 8.8 ZN	TORNIL. M16X2X180 U5737 8.8 ZN
2	G18700450	RONDELLA 17 X45 X6 ZN	WASHER 17X45X6 GALVIED			
3	G15273341	FIANCO SUPPESTERNO DX	R. OUTER SUPPORT SIDE			
4	G15273351	FIANCO SUPPESTERNO SX	L. OUTER SUPPORT SIDE			
5	F01420059	ROS.M10.10.5X.30X2.5 U6593 IX	WASHER 11X30X2.5 6593 A2	RONDELLE 11X30X2.5 6593 A2	UNTERLEGSCHEIBE 11X30X2.5 6593	ARANDELA 11X30X2.5 6593 A2
6	G17772050	SUPPORTO SERBATOIO POST.	REAR TANK SUPPORT			
7	G17772070	SUPPORTO SERBATOIO ANT.	FRONT TANK SUPPORT			
8	G15270920	TUBO DIFUSORI L.4600	DIFFUSOR PIPES L.4600	TUBE DIFFUSEURS L.4600	ROHR DIFFUSOREN L.4600	TUBO DIFUSORES L.4600
9	G16011830	TUBO Q. 35X 4X2170	TUBE Q. 35X 4X2170			
10	F01420060	ROS.M10.10.5X.30X2.5 U6593 ZN	WASHER 10.5X30	RONDELLE 10.5X30	SCHIEBE 10.5X30	ARANDELA 10.5X30
11	G15274520	PIASTRA D'APPoggio MTE300	SUPPORT PLATE MTE300			
12	F20120346	PUNTALE Q.35ALETTI.POLIT.NERO	SO. TIP 35 BLACK			
13	G18904050	MOLLA GUIDA 2 TUBI DEPRESS. ZN	TUBE GUIDE SPRING	RESSORT GUIDE-TUBES	EDER ROHRF_HRUNG	MUELLE GUA TUBOS
14	F20110706	CAV.Q.B=35 M=10X1.5 L=60	U BOLT Q.B=35M=10X1.5 L=60	CAVALIER SUPPORT DISQUE SV	VERBINDUNG SCHEIBENHALTERUNG S	PERNO EN U SOP. DISCO SV
15	F01200271	DADO M10X1.5 U5588 A2IX	NUT M10X1.5 U5588 A2IX	EGROU 10 5588 6.8 INOX	MUTTER 10 5588 6.8 INOX	TUERCA 10 5588 6.8 INOX
16	F01220048	DADO M12X1.75 D980 8ZN	NUT M12X1.75 D980 8ZN	EGROU M12X1.75 D980 8 ZN	SCHIEBE M12X1.75 D980 8 ZN	TUERCA M12X1.75 D980 8 ZN
17	F01020143	VITE M10X1.5X65 U5737 A2IX	SCR. M10X1.5X65 U5737 A2IX	VIS M10X 1.5X 65 U5737 8.8 IX	SCHRAUBE M10X 1.5X 65 U5737 8.8	TORNIL. M10X 1.5X 65 U5737 8.8
18	F01020462	VITE M10X1.5X20 U5739 A2IX	BOLT M10X1.5X20 U5739 A2IX	VIS M10X1.5 X 20 U5739 A2IX	SCHRAUBE M10X1.5 X 20 U5739 8.	TORNIL. M10X1.5 X 20 U5739 8.8
19	G17774320	SCONTRIO A U SP 10.2F-16.5 197	BRACKET SP.10.2F-16.5 197			
20	F01230085	DADO M16X2 D982 8ZN	NUT M16X2 D982 8ZN	EGROU M16X2 D982 8ZN	MUTTER M16X2 D982 8ZN	TUERCA M16X2 D982 8ZN
21	F01020283	VITE M16X2X260 U5737 8.8ZN	SCR. M16X2X260 U5737 8.8ZN	VIS 16X260 5737 8.G ZN	SCHRAUBE 16X260 5737 8.G ZN	TORNILLO 16X260 5737 8.G ZN
22	G15275360	TUBO Q. 35X 4X5200	TUBE Q. 35X 4X5200			

SERBATOIO SPANDICONCIME (1900 LITRI)

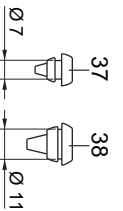
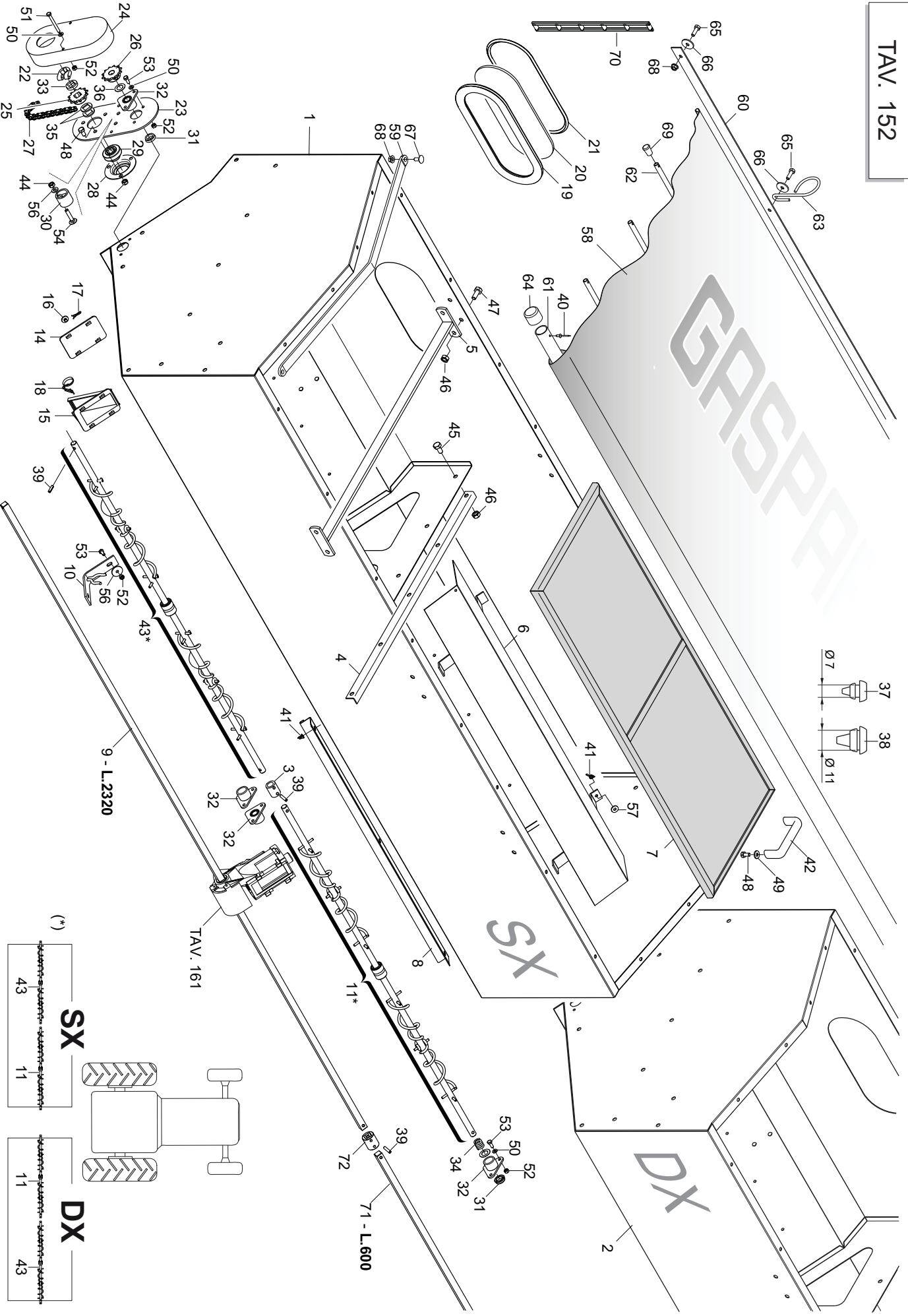
TAV. 152

Pos.	Cod.	Descrizione	Description	Description	Benennung	Descripcion
1	G15275930	ASS.SPANDI.SX METRO 09	LEFT SPREADER ASSEMBLY	ASSEMBLAGE +PANDEUR GCH		ENS. ABONADORA IZQ
2	G15276020	ASS.SPANDI.DX METRO 09	RIGHT SPREADER ASSEMBLY	ASSEMBLAGE +PANDEUR DE		ENS. ABONADORA DER
3	G15275440	BOCCOLA DI COLLEGAMENTO	CONNECTING BUSHING			
4	G15273540	LAMIERA APPOGGIO GRIGLIA	GRID SUPPORT BRACKET			
5	G15273560	TRIANTE INTERNO	INNER TIE ROD	+TRIER SUPPORT GRILLE	GITTERHALTB. GEL	ESTRIBO SOPORTE REJILLA
6	G15273581	TEGOLOMETE300	BENT TILE MTE300			
7	G15273840	GRIGLIA SERBATOIO MTE300	TANK GRID MTE300	GRILLE RESERVOIR MTE300	BEHZLTERGITTER MTE300	REJILLA DEPS. MTE300
8	G15273621	PORTA PULIZIA	AXLE-SEEDING MACH. GEARBOX L.	PORTE DE NETTOYAGE	ACHSE STELEMENT-ANTRIEB L.2200	EJE TRANS. SEMBR. L.2200 SV
9	G22250276	ASSE TRASMI.SEMINATL.2200 SV	BOLT SUPPORT	AXE ENTRAINEMENT SEMEUR L.220	HALTERUNG SCHNECKE	SOPORTE CÉCLEA
10	G15273700	SUPPORTO COCLEA		SUPPORT VIS ALIMENTATION		
11	G17773740	MONT.ASSE AGITAT.BBP SX RINF.				
12	G19003660	SUPPORTO	SUPPORT	SUPPORT	HALTERUNG	SOPORTE
13	G16670180	INGRANAGGIO 2.15-DISTANZ.COMPL	COMPLETE GEAR 2.15-SPACER	ENGRENAGE 2.15 ENTRET. COMPL.	ZAHNRAD 2.15-KOMPL. DISTANZST	ENGRANAJE 2.15-DISTANC.COMPL
14	G66248184	CHIUSURA USCITA SERB.SPAND.SP	OUTLET CLOSURE.MAN.SPREAD.TA	FERMETURE SORTIE RESERVOIR FER	VERSCHLUSS AUSTRITT DÄNGERSTR.	CIERRE SALIDA DEPS. ABON. SP I
15	G66248187	SCARICO SERB.SPAND.TIPO MICRO	MICRO TYPE MAN.SPR.TANK DISCH.	TRAPPE DE VIDANGE TYPE MICRO	BEHZLTERLADUNG STREUER TYP	DESCARGA DEPS. ABON.TIPO MICRO
16	G66248224	FERMO DISTRIBUTORE SPAND.	FERT. SPR. DISTRIB. STOP	ARRET DISTRIBUTEUR EP. ENGRAIS	FESTSTELLVORRICHTUNG SZAPP. ST	BLOQUEO DISTRIBUIDOR ABON.
17	G66336089	MOLLA SPEC.TENUITAFERMO SPAND.	SPEC. SPRING-BLOCK.MAN. SPR.	RESSORT SPEC. DETANCHETTE ARR	SPEZIALFEDER DICHTUNG STREUER	MUELLE ESPEC. RETENC. BLOQ
18	G66336089	MOLLA SPEC.SCARICO SPAND.T.M.	SPEC. SPRING SPREADER RELIEF			
19	F03011155	GUARNIZIONE VETRO TRAMOGGIA	GLASS SEAL	GARNITURE VERRRE	GLASDICHTUNG	JUNTA VIDRIO
20	G16021080	FINESTRA CONTR.LIVELLO SEMI	SEED LEVEL CHECKING WINDOW	FENÊTRE CONTROL NIV. GRANIES	KONTROLLFENSTER SAMENSTAND	VENTANA CONTROL NIVEL SEMILLAS
21	G66005092	TERMINATORE GUARNIZIONE	TURNBuckle GASKET	TENDEUR GARNITURE	DICHTUNGSSPANNER	TENSOR JUNTA
22	G22505085	FERMO ASSE IN LAMIERA	PLATE AXLE STOP	ARRET AXE EN TOLE	FESTSTELLVORRICHTUNG BLECHACHS	BLOQUEO EJE DE CHAPA
23	G15471980	PROTEZIONE	GUARD	PROTECTION	SCHUTZ	PROTECCIN
24	G17170270	PROTEZIONE RINVIIO SERBATOIO	INTERNAL TRANSMISS. TANK PROTE	PROTECTION RENVOI TREMIE	VORGELEGESCHUTZ BEHLLTER	PROTECCION ENVIO DEPOSITO
25	G20086086	INGRANAGGIO 1/2 Z-12 F.Q.	GEAR 1/2 Z-12 F.Q.	ENGRENAGE 1/2 Z-12 TROUS CARRE	ZAHNRAD 1/2 Z-12 F.Q.	ENGRANAJE 1/2 Z-12 F.Q.
26	G20086088	INGRANAGGIO 1/2 Z-12 F.T.	GEAR 1/2 Z-12 F.T.	ENGRENAGE 1/2 Z-12 TROUS RONDS	ZAHNRAD 1/2 Z-12 F.T.	ENGRANAJE 1/2 Z-12 F.T.
27	F06080196	CATENA 1/2 ISO 083 32 MAGLIE	CUT-DOWN CHAIN .1/2 ISO 083 32	TRONCON CHAÎNE 1/2 ISO 083 32	KETTENLÄNGE 1/2 ISO 083 32 GL	TRECHO CADENA 1/2 ISO 083 32
28	G22230094	SUPPORTO CUSCINETTO	BEARING SUPPORT	SUPPORT PALIER	LAGERBSCHSE	SOPORTE COJINETE
29	G14830390	CUSCINETTO FORO QUADRO	SQUARE-HOLED BEARING	ROULEMENT TROU CARRE	VIERTKANTLAGER	COJINETE ORIFICO CUADRADO
30	G66248207	TENDICATENA SPAND. SP-520	CHAIN TENSIONER	TENDEUR DE CHAÎNE EPAND. ENGR.	KETTENSPELLNER DÄNGERSTR. SP-52	TENSOR DE CADENA ABON. SP-520
31	F03011081	GUARNIZIONI LABBRO DE100	LIP GASKET D100			
32	G66248121	BOCCOLA CON FLANGIA M80	BUSHING W/ FLANGE M80	SUPPORT AVEC BRIDE M80	BSCHSE MIT FLANSCH M80	CASQUILLO CON BRIDA M80
33	G66248128	RODDELLA DISTAN.SPANDI	MAN. SPR. SPACER WASHER	RODDELLE ENTRETTOISE EP. ENGRAI	ABS.TANDSCHEIBE DÄNGERSTREUER	ARANDELA DISTAN.ABONAD.
34	G66336043	MOLLA COMP.ZN SERB. M80	ZN TANK COMP.SPRING M80	RESSORT COMPL. ZN RESERVOIR M8	DRUCKFEDER ZN BEHZLTER M80	MUELLE COMP.ZN DEPS. M80 A
35	G18701650	RODDELLA FORO QUADRO ZN	WASHER 16.5X30X2.5 ZN	RODDELLE 16.5X30X2.5 ZN	UNTERLEGSCHEIBE 16.5X30X2.5 ZN	ARANDELA 16.5X30X2.5 ZN
36	G22220073	RODDELLA 28X0.3X16,5	WASHER 28X0.3X16-5	RODDELLE 28X0.3X16-5	UNTERLEGSCHEIBE 28X0.3X16-5	ARANDELA 28X0.3X16-5
37	G19003160	TAPPO PER FORO D.7	PLUG FOR D.7 HOLE	BOUCHON POUR TROU D.7	FROPFEN FÜR LOCH D.7	APN PARA AGUJERO D.7
38	G66248223	TAPPO SUPP.SPAND.D.11	PLUG.MAN. SPR. SUPP. D.11	BOUCHON SUPPORT EP. ENGRAIS D.	HALTERUNGSPROPFEN DÄNGERSTR.	TAPN SOPORTE ABON.D.11
39	F02100113	SPINA E.P. 6X 30 U6873 C70 ZN	PIN EL. 6X30 DIN 1481 ZN *	GOLPILLE EL.6 X30 DIN1481ZN*	SPANNSTIFT 6 X30 DIN 1481 ZN	CLAVILIA EL.6 X30 DIN 1481 ZN
40	F02250123	RIVETTO STR. 4,8X 9 U9200A AL	PULL RIVET 4.8X 9 U9200A ALL	RIVET A RUPTURE 4.8X 9 U9200A	REISSNIETTE 4.8X 9 U9200A ALL	REMAACHE DESGAR. 4.8X 9 U9200A
41	F01240012	DADO M6X1 U5448 5.8ZN	NUT M6X1 U5448 5.8ZN	ECROU 6 UNI 5448 5.8 ZN	MUTTER 6 UNI 5448 5.8 ZN	TUERCA 6 UNI 5448 5.8 ZN
42	F05150112	MANIGLIA INTERAS. 117 FORO 8MM	HANDLE	POIGNEE	HANDGRIF	MANILLA
43	G17773730	MONT.ASSE AGITAT.BBP DX RINF.				
44	F01200245	DADO M8X1.25 U5588 A2IX	NUT M8X1.25 U5588 A2IX	ECROU M 8X1.25 U5588 A2 IX	MUTTER M 8X1.25 U5588 A2 IX	TUERCA M 8X1.25 U5588 A2 IX
45	F01020462	VITE M10X1.5X20 U5739 A2IX	BOLT M10X1.5 X20 U5739 A2IX	VIS M10X1.5 X 20 U5739 A2IX	SCHRAUBE M10X1.5 X 20 U5739 8.	TORNIL. M10X1.5 X 20 U5739 8.8
46	F01200271	DADO M10X1.5 U5588 A2IX	NUT M10X1.5 U5588 A2IX	ECROU 10 5588 6.8 INOX	MUTTER 10 5588 6.8 INOX	TUERCA 10 5588 6.8 INOX
47	F01020463	VITE M10X1.5X25 U5739 A2IX	SCR. M10X1.5X25 U5739 A2IX	VIS 10X25 5739 INOX A2	SCHRAUBE 10X25 5739 INOX A2	TORNILLO 10X25 5739 INOX A2
48	F01020464	VITE M8X1.25X16 U5739 A2IX	SCR. M8X1.25X16 U5739 A2IX	VIS M8X1.25X16 U5739 A2IX	SCHRAUBE M8X1.25X16 U5739 A2IX	TORNIL. M8X1.25X16 U5739 A2IX
49	G20970140	RONDELLA 20X2X8,5	WASHER 20X2X8,5	RONDELLE 20X2X8.5	UNTERLEGSCHEIBE 20X2X8.5	ARANDELA 20X2X8.5
50	F014100034	ROS.M6 6.4X12.5X1.6 U6592 IX	WASHER M6 6.4X12.5X1.6 U6592	SCR. M6X1X60 U5737 8.8ZN	SCHRAUBE M6X1X60 U5737 8.8 ZN	TORNILLO M6X1X60 U5737 8.8 ZN
51	F01020043	VITE M6X1X60 U5737 8.8ZN	SCR. M6X1X60 U5737 8.8ZN	VIS M6X1X60 U5737 8.8 ZN	SCHRAUBE M6X1X60 U5737 8.8 ZN	TORNILLO M6X1X60 U5737 8.8 ZN
52	F01200233	DADO M6X1 U5588 A2IX	NUT M6X1 U5588 A2IX	ECROU M 6X 1 U5588 I	MUTTER M 6X 1 U5588	TUERCA M 6X 1 U5588
53	F01020419	VITE M6X1 X 16 U5739 A2IX	SCR. M6X1X16 U5739 A2IX	VIS M6 X1 X 16 U5739 8.8 IX	SCHRAUBE M6 X1 X 16 U5739 8.	TORNIL. M6 X1 X 16 U5739 8.8
54	F01020068	VITE M8X1.25X40 U5737 8.8ZN	SCR. M8X1.25X40 U5737 8.8ZN	VIS M 8X1.25X40 U5737 8.8 ZN	SCHRA. M8X1.25X40 U5737 8.8 ZN	TORNIL. M8X1.25X40 U5737 8.8 ZN

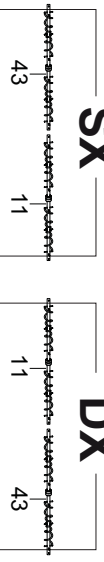
cod. G19530926

GRASPARDO

TAV. 152



(*)



SX

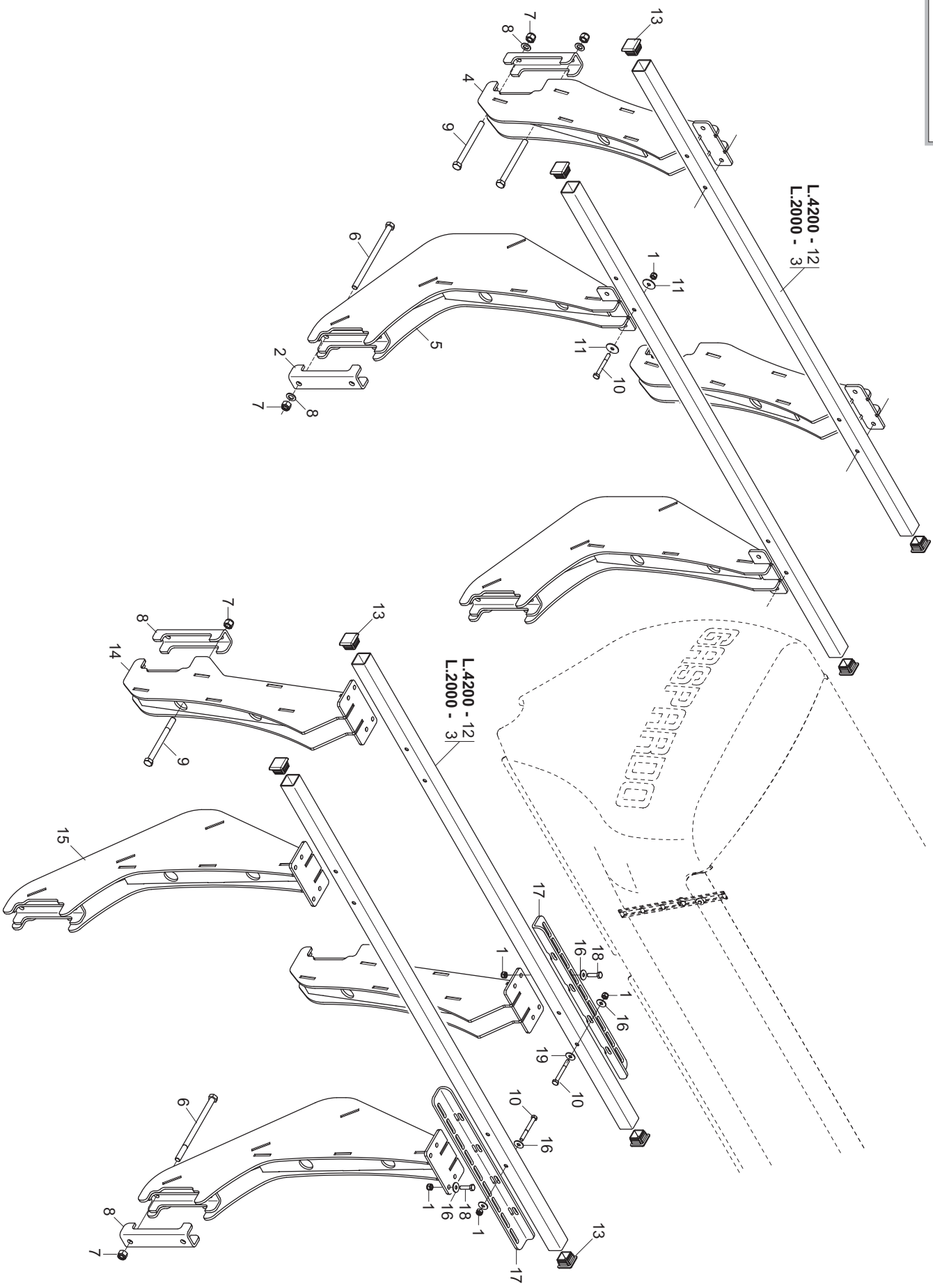
DX

SERBATOIO SPANDICONCIME (1900 LITRI)

TAV. 152

Pos.	Cod.	Descrizione	Description	Description	Benennung	Description
55	F01020398	VITE M6X1X12 U5739 8.8ZN	SCR. M6X1X12 U5739 8.8ZN	VIS M6X 1X12 U5739 8.8 ZN	SCHRAUBE M6X 1X12 U5739 8.8 ZN	TORNILLO M6X 1X12 U5739 8.8 ZN
56	G20970125	RONDELLA 28X2.5X6.5	WASHER 28X2-5X6-5	RONDELLE 28X2-5X6-5	UNTERLEGSCHIEBE 28X2-5X6-5	ARANDELA 28X2-5X6-5
57	F01420039	ROS.M6 6.4X 24X1.5 U6593 IX	WASHER M6 6.4X24X1.5 U6593 IX	RONDELL.M6 6.4X24X1.5 U6593 IX	SCHIEBE M6 6.4X24X1.5 U6593 IX	ARANDEL.M6 6.4X24X1.5 U6593 IX
58	G15275300	TELO COPRISERBATOIO BBP METRO	TANKCOVER SHEET BBP METRO			
59	G15273632	SUPPORTO TELO COPRISERBATOIO	SUP.P.TANKCOVER SHEET			
60	G15275310	ASTA FISSAGGIO TELO BBP	FIXING ROD	TIGE DE FIXATION	BEFESTIGUNGSTANGE	VARILLA DE FIJACION
61	G15275330	TUBO TELO COPRISERBATOIO	HOPPER COVER-SHEET TUBE	TUBE TOILE COUVRE-TREMIE	ROHR TRICHTERABDECKTUCH	TUBO ONA PROTEC. TOLVA
62	G15275320	TUBO RINFORZO TELO BBP	REINFORCEMENT TUBE			
63	G18902270	GUIDATUBO ZN TEL	TUBE GUIDE ZN TEL	GUIDER TUBE TEL ZN	FUHRER ROHR TEL ZN	GIUAR TUBO TEL ZN
64	G66248068	TAPPO CONVOGLIATORE DEPR. SP	AIR PUMP CONVEYOR PLUG SP	BOUCHON CONVOYEUR TURBINE SP	VAKUUM FTRDERPFROPFEN SP	TAPN CONDUCTOR DEPR. SP
65	F01020457	VITE M8X1.25X20 U5739 A2IX	SCR. M8X1.25X20 U5739 A2IX	VIS M8X1.25X20 U5739 A2IX	SCHRAUBE M8X1.25X20 U5739 A2IX	TORNILLO M8X1.25X20 U5739 A2IX
66	F01420049	ROS.M8 8.4X 32X 2 U6593 ZN	WASHER M8 8.4X32X2 U6593 ZN	RONDELLA M8 8.4X32X2 U6593 ZN	SCHIEBE M8 8.4X32X2 U6593 ZN	ARANDELA M8 8.4X32X2 U6593 ZN
67	F01060040	VITE M8X1.25X20 U5732 4.6ZG	SCR. M8X1.25X20 U5732 4.6ZG	VIS M8X1.25X20 U5732 4.6 ZN	SCHRA. M8X1.25X20 U5732 4.6 ZN	TORN. M8X1.25X20 U5732 4.6 ZN
68	F01260043	DADO M8 D6923 8.8ZN	NUT M8 D6923 8.8ZN	ECROU BRIDE M8 DIN 6923 8.8 Z	GEFLANSCHTE MUTTER M8 DIN6923	TUERCA BRIDA M8 DIN 6923 8.8 Z
69	F05150472	PUNTALE A CAMPANA PVC NERO D10	BELL PUSH ROD PVC D10 BLACK	CHA+NE ACCROCHAGE TOILE EN CAO	KETTE BEFESTIGUNG GUMMITTUCH	CADENA ENGANCHE LONA DE CAUCHO
70	F06080487	CATENAGGANCIO TELO IN GOMMA	RUBBER FRAME CONNECTION CHAIN			
71	G10920410	ASSE TRASML.600	TRANS. AXLE L.600	ARTICULATION	GELENK	ARTICULACION
72	G22220085	SNODO	ARTICULATION	ARTICULATION		

TAV. 241

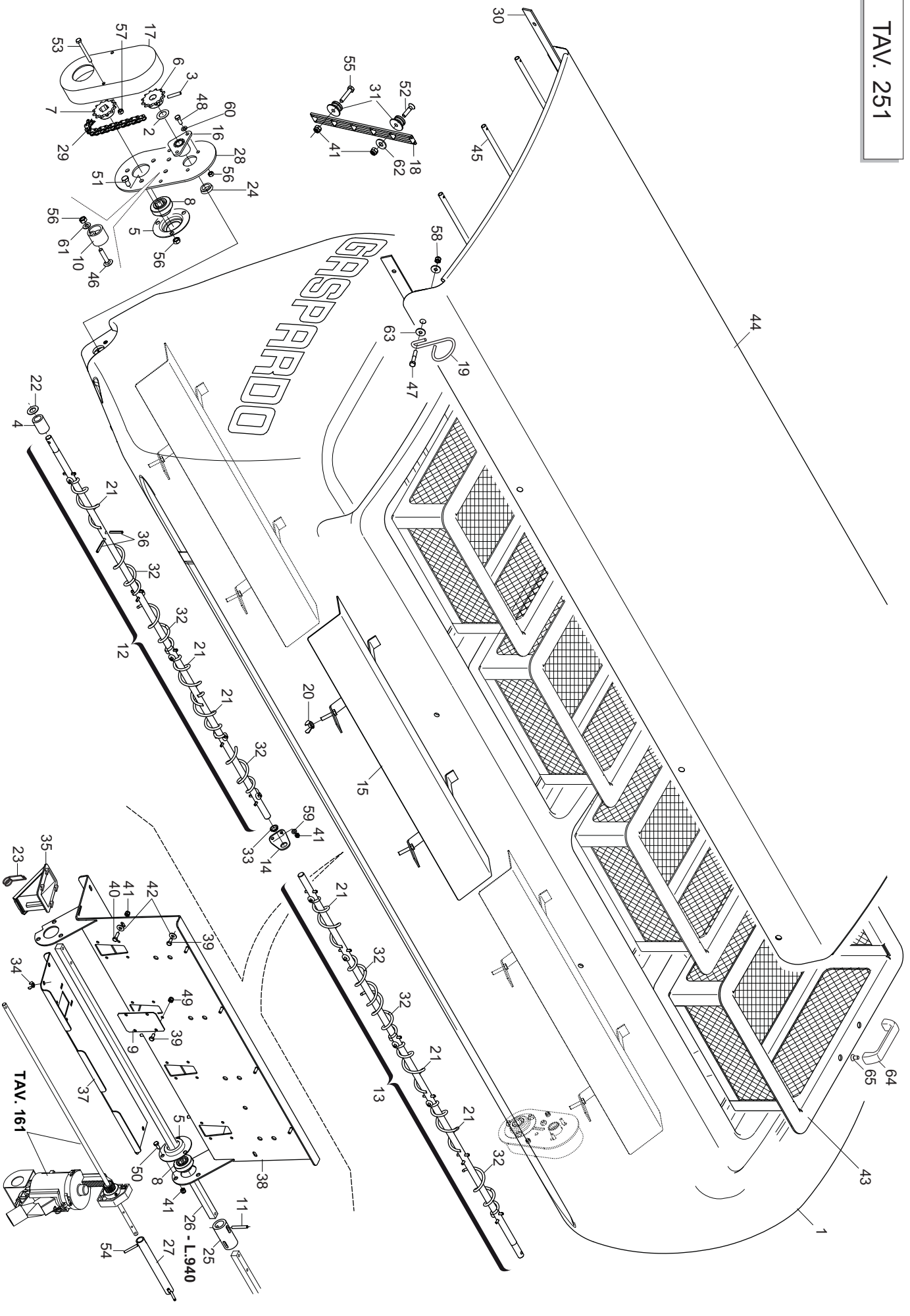


SUPPORTI SERBATOIO SPANDICONCIME (1000/1600 LITRI)

TAV. 241

Pos.	Cod.	Descrizione	Description	Description	Benennung	Description
1	F01230047	DADO M10X1,5 D982 A2IX	NUT M10X1,5 D982 A2IX	ECROU M10X 1,5 D982 A2 IX	MUTTER M10X 1,5 D982 A2 IX	TUERCA M10X 1,5 D982 A2 IX
2	G17774320	SCONTRO A U SP.10 2F.16,5 197	BRACKET SP.10 2F.16,5 197			
3	G17770560	TUBO Q.50X3X2000 4F D12	SO.TUBE 50X3X2000 4ROW D12			
4	G17770290	SUPPORTO ANTERIORE	FRONT HOPPER SUPPORT			
5	G17770300	SUPPORTO POSTERIORE	REAR SUPPORT			
6	F01020391	VITE M16X2X280 U5737 8,8	SCR. M16X2X280 U5737 8,8			
7	F01230085	DADO M16X2 D982 8ZN	NUT M16X2 D982 8ZN	ECROU M16X2 D982 8ZN	MUTTER M16X2 D982 8ZN	TUERCA M16X2 D982 8ZN
8	F01410100	ROS.M16 17X 30X 3 U6592 ZN	WASHER M16 17X30X3 U6592 ZN	RONDELLE M16 17X30X3 U6592 ZN	SCHRAUBE M16 17X 30X3 U6592 ZN	ARANDELA M16 17X30X 3 U6592 ZN
9	F01020278	VITE M16X2X180 U5737 8,8BR	SCR. M16X2X180 U5737 8,8BR	VIS M16X 2X180 U5737 8,8BR	SCHRA. M16X 2X180 U5737 8,8BR	TORNIL. M16X 2X180 U5737 8,8BR
10	F01020145	VITE M10X1,5X90 U5737 A2IX	SCR. M10X1,5X90 U5737 A2IX	VIS M10X1,5X 90 U5737 A2 IX	SCHRAUBE M10X1,5X90 5737 A2IX	TORNILLO M10X1,5X90 5737 A2 IX
11	F01420061	ROS.M10 10,5X 40X2,5 U6593 ZN	WASHER 11X40X2,5 6593 ZN	RONDELLE 11X40X2,5 6593 ZN	UNTERLEGSCHIEBE 11X40X2,5 6593	ARANDELA 11X40X2,5 6593 ZN
12	G17773020	TUBO Q.50X6X4200	SO.TUBE 50X6X4200			
13	F20120349	PUNTALE Q.50 ALETTI.POLIT.NERO	CAP	BOUCHON	DECKEL	CORCHO
14	G17773571	SUPPORTO ANT.TRAMOGGIA				
15	G17773621	SUPPORTO POST.TRAMOGGIA				
16	F01420059	ROS.M10 10,5X 30X2,5 U6593 IX	WASHER 11X30X2,5 6593 A2	RONDELLE 11X30X2,5 6593 A2	UNTERLEGSCHIEBE 11X30X2,5 6593	ARANDELA 11X30X2,5 6593 A2
17	G17773601	LAMIERAFISS.TRAMOGGIA	HOPPER FIXING SHEET			
18	F01020465	VITE M10X1,5X35 U5739 A2IX	SCR. M10X1,5X35 U5739 A2IX	VIS M10X1,5X35 U5739 A2IX	SCHRA.M10X1,5X35 U5739 A2IX	TOR.M10X1,5X35 U5739 A2IX

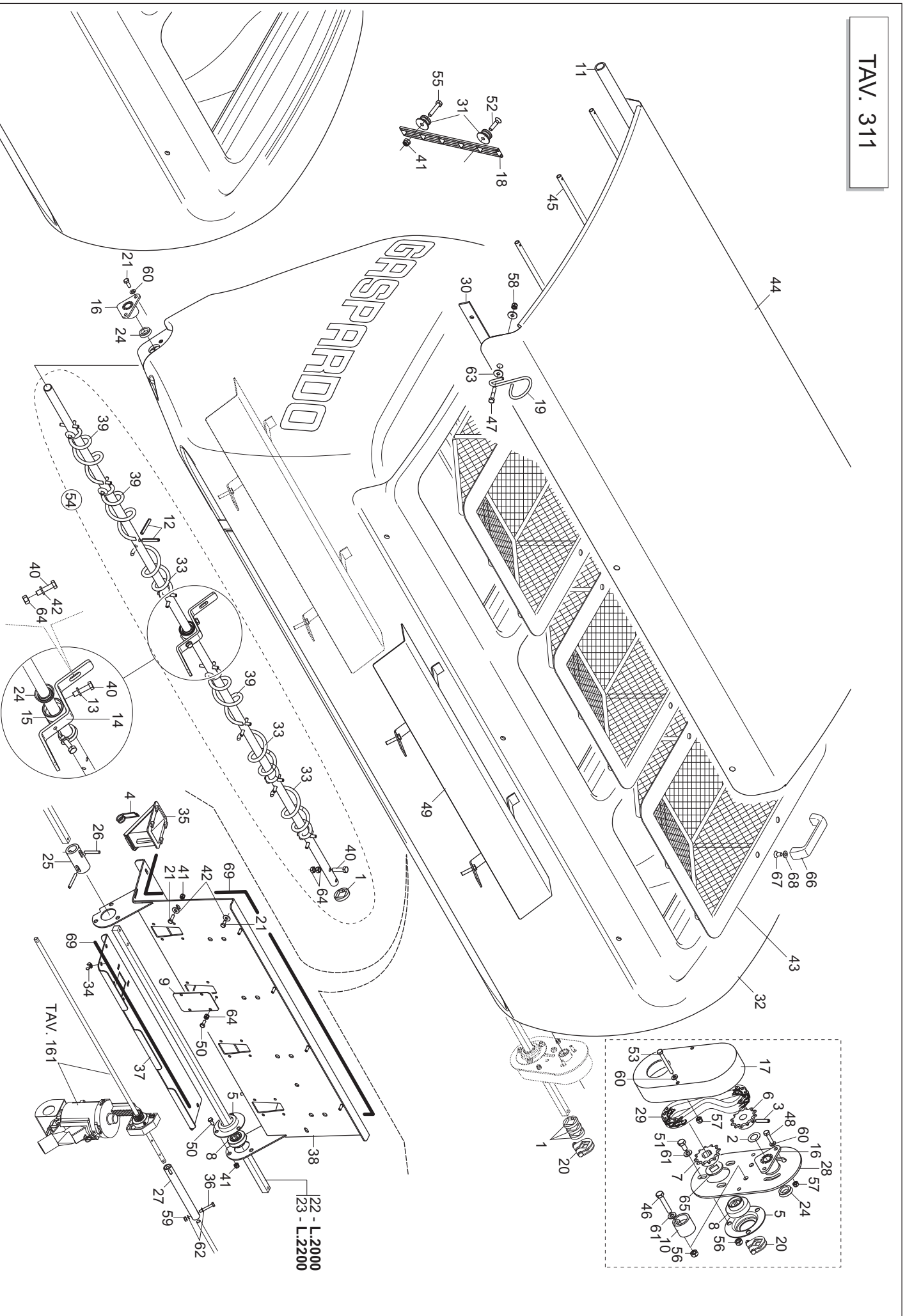
TAV. 251



SERBATOIO SPANDICONCIME (1600 LITRI)

TAV. 251

Pos.	Cod.	Descrizione	Description	Description	Benennung	Description
1	G19006040	SERBATOIO CONCIME 1600LT	FERTILIZER TANK 1600LT	RONDELLE M18 19X34X 3 U6592 ZN	SCHIEBE M18 19X 34X 3 U6592 ZN	ARANDELA M18 19X 34X3 U6592 ZN
2	F01410112	ROS.M18 19X 34X 3 U6592 ZN	WASHER M18 19X 34X 3 U6592 ZN	GOUPILLE EL.6 X30 DIN1481ZN*	SPANNSTIFT 6 X30 DIN 1481 ZN	CLAVIJA EL.6 X30 DIN 1481 ZN
3	F02100113	SPINA EP. 6X 30 U6873 C70 ZN	PIN EL. 6X30 DIN 1481 ZN*			
4	G19006681	BOCCOLAASSE AGITATORE	AGITATOR AXLE BUSHING			
5	G222303094	SUPPORTOCUSCINETTO	BEARING SUPPORT			
6	G20860058	INGRANAGGIO 1/2 Z-12 F.T.	GEAR 1/2 Z-12 F.T.	SUPPORT PALIER	LAGERBSCHSE	SOPORTE COUINETE
7	G20860056	INGRANAGGIO 1/2 Z-12 F.Q.	GEAR 1/2 Z-12 F.Q.	ENGRENAGE 1/2 Z-12 TROUS RONDS	ZAHNRAD 1/2 Z-12 F.T.	ENGRANAJE 1/2 Z-12 F.T.
8	G15472780	CUSCINETTO FORO QUADRO	SQUARE-HOLED BEARING	ROULEMENT TROU CARRE	VIERKANTLAGER	COJINETE ORIFICIO CUADRADO
9	G15472780	TAPPO SPANDIPLASTICA	PLASTIC FERT. SPREADER PLUG	BOUCHON EPAND. PLASTIQUE	PLASTIKROPFREIEN DSNGERSTR.	TAPN ABONADORA PLÆSTICO D
10	G66248207	TENDICATENA SPAND. SP-520	CHAIN TENSIONER	BOUCHEUR DE CHAINE EPAND. ENGR.	KEITENSPIANNER DSNGERSTR. SP-52	TENSOR DE CADENA ABON. SP-520
11	F02100121	SPINA EP. 6X 40 U6873 C70 BR	RIGHT AGITATOR AXLE COMPL.	DEUTOUR 8 UNI 5448 5,8 ZN	SPANNHUELSE 6X40	PASADOR 6X40
12	G17772260	ASSE AGITATORE SX COMPL.	LEFT AGITATOR AXLE COMPL.			
13	G17772230	ASSE AGITATORE SX COMPL	AGITATOR SUPP.FERT. PLAST.			
14	G17772380	SUPPORTO AGITATORE SPAPLA	BENT TILE REGINA			
15	G17772381	TEGOLO SPA REGINA	FERTILIZING W/ FLANGE M80	SUPPORT AVEC BRIDE M80	BSCHE MIT FLANSCH M80	CASQUILLO CON BRIDA M80
16	G66248121	BOCCOLA CON FLANGIA M80	RUBBER FRAME CONNECTION CHAIN	PROTECTION RENUOI FERTILISEUR	SCHUTZ VORGELEGE GUMMISTREUER	PROTECCION TRANSMISION ABONADO
17	G19002710	PROTEZ RINVIU SPANDICONCIME	TUBE GUIDE ZN TEL	CHA+NE ACCROCHAGE TOILE EN CAO	KETTENBEFESTIGUNG GUMMITTUCH	CADENA ENGANCHE LONA DE CAUCHO
18	F06080487	CATENA AGGANCIO TELO IN GOMMA	TUBE GUIDE ZN TEL	GUIDER TUBE TEL ZN	FUHREN ROHR TEL ZN	GUIAR TUBO TEL ZN
19	G189902270	DADO M8X1,25 U5448 5,8ZN	NUT M8X1,25 U5448 5,8ZN	EROU 8 UNI 5448 5,8 ZN	MUTTER 8 UNI 5448 5,8 ZN	TUERCA 8 UNI 5448 5,8 ZN
20	F01240024	DADO M8X1,25 U5448 5,8ZN	SPEC. WORM SCREW SPRING RIGHT	RESSORT SPEC. VIS DRT. EP. ENG	SPEZ.FEDDER RE SCHNECKE STREUER	MUELLE ESPEC. TORN.S/F. DER. AB
21	G66339064	MOLLA SPEC. COCILEAD3 SPAND.IH.L	WASHER M14 15X28X2,5 U6592 IX			
22	F01410089	ROS. M14 15X28X2,5 U6592 IX	SPEC. SPRING SPREADER RELIEF			
23	G66339080	MOLLA SPEC. SCARICO SPAND.1.T.M.	LIP GASKET D100			
24	F03011081	GUARNIZIONI LABBRIO DE100	SO AXLE 16 JOINT			
25	G17772190	GIUNTO ALBERO QUADRO 16	TRANS. AXLE L. 940	TRONCON CHAINE 1/2 ISO 083 32	KETTENLIZNGE 1/2 ISO 083 32 GL	TRECHO CADENA 1/2 ISO 083 32
26	G17772200	ASSE TRASML.940	AXLE JOINT D.10 (15X20X180)			
27	G17772210	GIUNTO ALBERO D.10 (15X20X180)	TRASM.SUPPORT AGITATOR			
28	G17770540	SUPPORTO TRASMAGITATORE	CUT-DOWN CHAIN. 1/2 ISO. 083 32			
29	F06080196	CATENA 1/2 ISO 083 32 MAGLIE	CLOTH HOPPER REAR HITCH			
30	G17772420	PIATTO AGG.POSIT.TELO TRAMOGGIA	FIXING PIVOT			
31	G17772490	GANCIO A FUNGO NERO	SPEC. WORM SCREW SPRING LEFT M	RESSORT SPEC. VIS GCH. EP. ENG	SPEZ.FEDDER LI SCHNECKE STREUER	MUELLE ESPEC. TORN.S/F. IZQ. AB
32	G66339065	MOLLA SPEC.COCILEAD3 SPAND.IH.L	BUSH CLIP IGUS MCM-16-03			
33	F041500293	BOCCOLA CLIP IGUS MCM-16-03	NUT M6X1 U5448 5,8ZN	EROU 6 UNI 5448 5,8 ZN	MUTTER 6 UNI 5448 5,8 ZN	TUERCA 6 UNI 5448 5,8 ZN
34	F01240012	DADO M6X1 U5448 5,8ZN	MICRO TYPE MAN.SPR.TANK DISCH.	TRAPPE DE VIDANGE TYPE MICRO	BEZHLITERENTLADUNG STREUER TYP	DESCARGA DEPS. ABON.TIPO MICRO
35	G66248187	SCARICO SERB.SPAND.TIPO MICRO	PIN EL.5 X36 DIN 1481 INOX			
36	F02100314	SPINA EL.5 X36 DIN 1481 INOX	FERTILIZER OUTLET COVER PLATE			
37	G17772310	CHIUSURA PIASTRA SUPPDOSATORI	DISTRIBUTOR SUPPORT PLATE			
38	G17772110	PIASTRA SUPPDISTRIBUTORI	SCR. M6X1X12 U5739 A2IX	VIS M6 X1 X12 U5739A2 IX	SCHRAUBE M6X1X12 U5739 A2 IX	TORNILLO M6X1 X12 U5739 A2 IX
39	F01020417	VITE M6X1X12 U5739 A2IX	SCR. M6X1X16 U5739 A2IX	EROU AUTOB.NOR. 10	SELBSTSP. MUTTER.NOR. 10	TORNIL. M6 X1 X 16 U5739 8,8
40	F01020419	VITE M6X1 X 16 U5739 A2IX	NUT M6X1 D982 A2IX	RONDELLE M6 6,4X18X1,5 U6593 IX	SCHIEBE M6 6,4X18X1,5 U6593 IX	TUERCA AUTOB. NOR. 10
41	F012390024	DADO M6X1 D982 A2IX	WASHER M6 6,4X18X1,5 U6593 IX			
42	F01420038	ROS.M6 6,4X18X1,5 U6593 IX	LARGE UPPER GRID FERTIL.1600L			
43	G17773890	GRIGLIA GRANDE SUP.SPA 1600L	HOPPER TANK L1600 COVER.CLOTH			
44	G17770530	TELO SERBATOIO L1600	REINFORCEMENT TUBE	TUBE DE RENFORCEMENT	VERSITZRKUNGRHR	TUBO DE REF.UERZO
45	G137222850	TUBO RINFORZO TELO TRAMOGGIA	SCR. M8X1,25X45 U5737 8,8ZN	VIS M 8X1,25X 45 U5737 8,8ZN	SCHRAU M8X1,25X45 U5737 8,8ZN	TORN. M 8X1,25X 45 U5737 8,8ZN
46	F01020070	VITE M8X1,25X45 U5737 8,8ZN	SCR. M8X1,25X45 U5737 8,8ZN	VIS 8 X45 57/37 8,8 IX	SCHRAUBE 8 X45 57/37 8,8 IX	TORNILLO 8 X45 57/37 8,8 IX
47	F01020071	VITE M8X1,25X45 U5737 A2IX	SCR. M6X1X25 U5739 8,8ZN	VIS M 6X25	SCHRAUBE M 6X25	TORNILLO M 6X25
48	F01020406	VITE M6X1X25 U5739 8,8ZN	NUT M6X1 U5588 A2IX	EROU M 6X 1 U5588 I	MUTTER M 6X 1 U5588	TUERCA M 6X 1 U5588
49	F01200233	DADO M6X1 U5588 A2IX	SCR. M6X1X14 U5739 A2IX	VIS 6X14 5739 INOX A2	SCHRAUBE 6X14 5739 INOX A2	TORNILLO 6X14 5739 INOX A2
50	F01020418	VITE M6X1X14 U5739 A2IX	SCR. M8X1,25X16 U5739 8,8ZN	VIS M8 X1,25X16 U5739 8,8 ZN	SCHRAUBE M8X1,25X16U5739 8,8ZN	TORNILLO M8X1,25X16U5739 8,8ZN
51	F01020432	VITE M8X1,25X16 U5739 8,8ZN	SCR. M6X1X25 U5933 A2IX	VIS 6 X65 5739 8 G ZN	SCHRAUBE 6 X65 5739 8 G ZN	TORNILLO 6X65 5739 8 G ZN
52	F01020416	VITE M6X1 X 30 U5739 A2IX	NUT M8X1,25 D980 8ZN	VIS 6X25 5933	SCHRAUBE 6X25 5933	TORNILLO 6X25 5933
53	F01020416	VITE M6X1X55 U5739 8,8ZN	NUT M6X1 D982 8ZN	EROU AUTO-FREIN.M6X1 D982 8ZN	MUTTER M8X1,25 D980 8 ZN	TUERCA M8X 1,25 D980 8 ZN
54	F021000314	SPINA EL.5 X36 DIN 1481 INOX	NUT M8X1,25 D982 8ZN	EGROU M 8X1,25 D982 A2 IX	MUTTER M 8X1,25 D982 A2 IX	TUERCA M 8X1,25 D982 A2 IX
55	F01030039	VITE M6X1X25 U5933 A2IX	SCR. M6X1X25 U5933 A2IX			
56	F01230022	DADO M8X1,25 D980 8ZN	NUT M8X1,25 D980 8ZN			
57	F01230022	DADO M8X1,25 D982 8ZN	NUT M8X1,25 D982 8ZN			
58	F01230032	DADO M8X1,25 D982 A2IX	WASHER M6 6,4X12,5X1,6 U6592 ZN			
59	F01410034	ROS.M6 6,4X12,5X1,6 U6592 ZN	WASHER M6 6,4X12,5X1,6 U6592 ZN			
60	F01410037	ROS.M6 6,4X12,5X1,6 U6592 ZN	WASHER M8 8,4X17X1,6 U6592 ZN			
61	F01410051	ROS.M8 8,4X 17X1,6 U6592 ZN	WASHER M6 6,4X24X1,5 U6593 IX			
62	F01420039	ROS.M6 6,4X 24X1,5 U6593 IX	WASHER M8 8,4X24X2 U6593 IX			
63	F01420047	ROS.M8 8,4X 24X 2 U6593 IX	HANDLE			
64	F05150112	MANIGLIA INTERAS. 1177 FORO 8MM	SCR. M8X1,25X16 U5933 10.9 ZD			
65	F01030054	VITE M8X1,25X16 U5933 10.9 ZD				

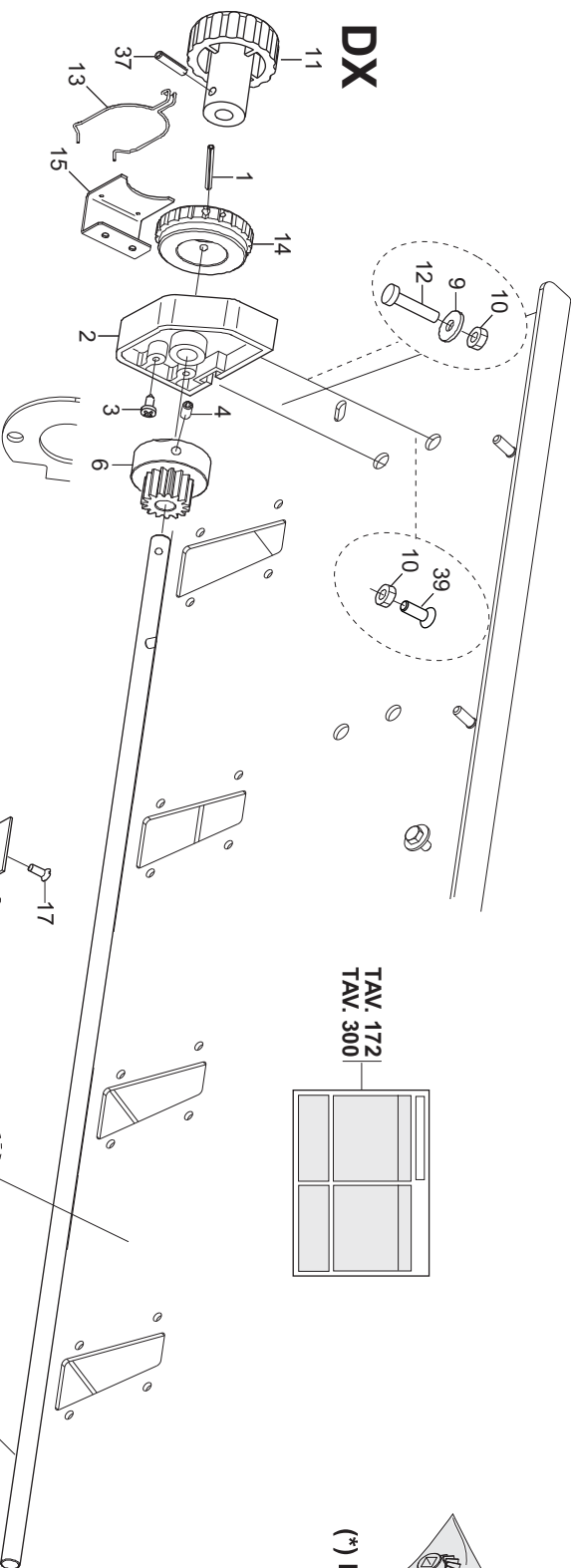


SERBATOIO SPANDICONCIME (1000 LITRI)

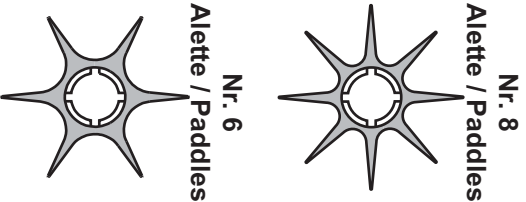
TAV. 311

Pos.	Cod.	Descrizione	Description	Description	Benennung	Descripcion
1	G662348218	RONDELLA DISTAN.SPANDI	MAN. SPR. SPACER WASHER	RONDELLE ENTRETOISE EP. ENGRAI	ABS BANDSCHEIBE D5NGERSTREUER	ARANDELA DISTAN.ABONAD.
2	G18701820	RONDELLA 16,5 X25 X1,0 ZN	WASHER 16,5X25X1,0 ZN	GOUPILLE EL.6 X30 DIN1481ZN*	SPANNSTIFT 6 X30 DIN 1481 ZN	CLAVIJA EL.6 X30 DIN 1481 ZN
3	F02100113	SPINA EP. 6X 30 U6873 C70 ZN	PIN EL. 6X30 DIN 1481 ZN *	SUPPORT PALIER	LAGERBASCHSE	SOPORTE COJINETE
4	G653330080	MOLLA SPEC.SCARICO SPANDI.T.M.	SPEC. SPRING SPREADER RELIEF	ENGRENAGE 1/2 Z-12 TROUS RONDS	ZAHNRAD 1/2 Z-12 F.T.	ENGRANAJE 1/2 Z-12 F.Q.
5	G222230094	INGRANAGGIO CUSCINETTO	BEARING SUPPORT	BOUCHON EPAND. PLASTIQUE	PLASTIKFROPFEN D5NGERSTR.	COJINETE ORIFICIO CUADRADO
6	G208600088	INGRANAGGIO 1/2 Z-12 F.T.	GEAR 1/2 Z-12 FT.	TENDEUR DE CHAINE EPAND. ENGR.	KETTENSPELLNER D5NGERSTR. SP-52	TAPN ABONADORA PLASTICO
7	G208600088	INGRANAGGIO 1/2 Z-12 F.Q.	SQUARE-HOLED BEARING	ENGRENAGE 1/2 Z-12 TROUS RONDS	ZAHNRAD 1/2 Z-12 F.Q.	ENGRANAJE 1/2 Z-12 F.Q.
8	G148303300	CUSCINETTO FORO QUADRO	PLASTIC FERT. SPREADER PLUG	BOUCHON EPAND. PLASTIQUE	PLASTIKFROPFEN D5NGERSTR.	COJINETE ORIFICIO CUADRADO
9	G154172730	TAPPO SPANDIPLASTICA	CHAIN TENSIONER	TENDEUR DE CHAINE EPAND. ENGR.	KETTENSPELLNER D5NGERSTR. SP-52	TAPN ABONADORA PLASTICO
10	G662482027	TENDICATENA SPAND. SP-520	PIPE D. 33.7X2 X1550	ENGRENAGE 1/2 Z-12 TROUS RONDS	ZAHNRAD 1/2 Z-12 F.T.	ENGRANAJE 1/2 Z-12 F.Q.
11	G16112820	TUBO D. 33.7X2 X1550	PIN EL. 5 X36 DIN 1481 INOX	GOUPILLE EL.6 X30 DIN1481ZN*	SPANNSTIFT 6 X30 DIN 1481 ZN	CLAVIJA EL.6 X30 DIN 1481 ZN
12	F021000314	SPINA EL. 5 X36 DIN 1481 INOX	WASHER M6 6,4X12,5X1,6 U6592	SUPPORT PALIER	LAGERBASCHSE	SOPORTE COJINETE
13	F014100034	ROS.M6 6,4X12,5X1,6 U6592 IX	CENTRAL SUPPORT AGIT SHAFT	ENGRENAGE 1/2 Z-12 TROUS RONDS	ZAHNRAD 1/2 Z-12 F.T.	ENGRANAJE 1/2 Z-12 F.Q.
14	G171773040	APPOGGIO CENTRALE ASSE AGITAT.	FERT. SPREADER AXLE BUSH	BOUCHON EPAND. PLASTIQUE	PLASTIKFROPFEN D5NGERSTR.	COJINETE ORIFICIO CUADRADO
15	G190050040	BOCCOLA ASSE AGITATORE SPANDI	BUSHING W/ FLANGE M80	BOUCHON EPAND. PLASTIQUE	PLASTIKFROPFEN D5NGERSTR.	COJINETE ORIFICIO CUADRADO
16	G66248121	BOCCOLA CON FLANGIA M80	INTERNAL TRANSMISS. TANK PROTE	BOUCHON EPAND. PLASTIQUE	PLASTIKFROPFEN D5NGERSTR.	COJINETE ORIFICIO CUADRADO
17	G171702270	PROTEZIONE RINVIO SERBATOIO	RUBBER FRAME CONNECTION CHAIN	BOUCHON EPAND. PLASTIQUE	PLASTIKFROPFEN D5NGERSTR.	COJINETE ORIFICIO CUADRADO
18	F060800487	CATENA AGGANCIO TELO INGOMMA	TUBE GUIDE ZN TEL	BOUCHON EPAND. PLASTIQUE	PLASTIKFROPFEN D5NGERSTR.	COJINETE ORIFICIO CUADRADO
19	G189902270	GUIDATUBO ZN TEL	PLATE AXLE STOP	BOUCHON EPAND. PLASTIQUE	PLASTIKFROPFEN D5NGERSTR.	COJINETE ORIFICIO CUADRADO
20	G229500085	FERMO ASSE IN LAMIERA	SCR. M6X1X16 U5739 A2IX	ARRET AXE EN TOILE	FESTSTELLVORRICHTUNG BLECHACHS	BLOQUEO EJE DE CHAPA
21	F01020419	VITE M 6X1 X 16 U5739 A2IX	AXLE 6-ROW SEEDER MACH.L.2000	AXE SEMEUR 6 RANGGES CM. 80 L.	SCHRAUBE M6 X1 X 16 U5739 8.	TORNIL. M6 X1 X 16 U5739 8.8
22	G222301141	ASSE SEMINAT.6F.CM.80 L.2000	AXLE-SEEDING MACH. GEARBOX L.	AXE SEMEUR 6 RANGGES CM. 80 L.	ACHSE SZELEMENT-ANTRIEB L.2200	EJE SEMBR. 6 FILAS. CM.80 L.20
23	G222502276	ASSE TRASM.SEMINAT.L.2200 SV	LIP GASKET D100	AXE ENTRAITEMENT SEMEUR L. 220	ACHSE SZELEMENT-ANTRIEB L.2200	EJE TRANS.SEMBR. L.2200 SV
24	F03011081	GUARNIZIONI LABRO DE100	LIP GASKET D100	AXE ENTRAITEMENT SEMEUR L. 220	ACHSE SZELEMENT-ANTRIEB L.2200	EJE TRANS.SEMBR. L.2200 SV
25	G17772190	GIUNTO ALBERO QUADRO 16	SCR. AXLE 16 JOINT	AXE ENTRAITEMENT SEMEUR L. 220	ACHSE SZELEMENT-ANTRIEB L.2200	EJE TRANS.SEMBR. L.2200 SV
26	F021000121	SPINA E.P. 6X 40 U6873 C70 BR	ELASTIC PIN 6X40	GOIJON ELASTIQUE 6X40	SPANNHUELSE 6X40	PASADOR 6X40
27	G17772210	GIUNTO ALBERO D.10 (15X20X180)	AXLE JOINT D.10 (15X20X180)	TRONCON CHAINE 1/2 ISO 083 32	KETTENLZNGE 1/2 ISO 083 32 GL	TRECHO CADENA 1/2 ISO 083 32
28	G17770541	SUPPORTO TRAS.M.AGITATORE	TRASM.SUPPORT AGITATOR	TRONCON CHAINE 1/2 ISO 083 32	KETTENLZNGE 1/2 ISO 083 32 GL	TRECHO CADENA 1/2 ISO 083 32
29	F060800196	CATENA 1/2 ISO 083 32 MAGLIE	CUT-DOWN CHAIN 1/2 ISO 083 32	TRONCON CHAINE 1/2 ISO 083 32	KETTENLZNGE 1/2 ISO 083 32 GL	TRECHO CADENA 1/2 ISO 083 32
30	G17772000	PIATTO AGGANCIO TELO TRAMOGGIA	CLOTH HOPPER HITCH	TRONCON CHAINE 1/2 ISO 083 32	KETTENLZNGE 1/2 ISO 083 32 GL	TRECHO CADENA 1/2 ISO 083 32
31	G17772490	GANCIO A FUNGO NERO	FIXING PIVOT	TRONCON CHAINE 1/2 ISO 083 32	KETTENLZNGE 1/2 ISO 083 32 GL	TRECHO CADENA 1/2 ISO 083 32
32	F190000674	SERBATOIO SPANDI PL1050LT	SPEC. WORM SCREW SPRING RIGHT	TRONCON CHAINE 1/2 ISO 083 32	KETTENLZNGE 1/2 ISO 083 32 GL	TRECHO CADENA 1/2 ISO 083 32
33	G653330061	MOLLA SPEC.COOLEADIX SPAND.HL	NUT M6X1	TRONCON CHAINE 1/2 ISO 083 32	KETTENLZNGE 1/2 ISO 083 32 GL	TRECHO CADENA 1/2 ISO 083 32
34	F01020412	DADO M6X1 U5448 5.8ZN	MICRO TYPE MAN.SPR.TANK DISCH.	TRONCON CHAINE 1/2 ISO 083 32	KETTENLZNGE 1/2 ISO 083 32 GL	TRECHO CADENA 1/2 ISO 083 32
35	G66248187	SCARICO SERB.SPAND.TIPO MICRO	SCR. M6X0.7X35 U5931 12.9ZF	TRONCON CHAINE 1/2 ISO 083 32	KETTENLZNGE 1/2 ISO 083 32 GL	TRECHO CADENA 1/2 ISO 083 32
36	F01040030	VITE M4X0.7X35 U5931 12.9ZF	FERTILIZER OUTLET COVER PLATE	TRONCON CHAINE 1/2 ISO 083 32	KETTENLZNGE 1/2 ISO 083 32 GL	TRECHO CADENA 1/2 ISO 083 32
37	G17772310	CHLUSURA PIASTRA SUPP.DOSATORI	DISTRIBUTOR SUPPORT PLATE	TRONCON CHAINE 1/2 ISO 083 32	KETTENLZNGE 1/2 ISO 083 32 GL	TRECHO CADENA 1/2 ISO 083 32
38	G17772110	PIASTRA SUPP.DISTRIBUTORI	SPEC. WORM SCREW SPRING LEFT M	TRONCON CHAINE 1/2 ISO 083 32	KETTENLZNGE 1/2 ISO 083 32 GL	TRECHO CADENA 1/2 ISO 083 32
39	G653330065	MOLLA SPEC.COOLEASX SPAND.HL	SCR. M6X1X25 U5739 A2IX	TRONCON CHAINE 1/2 ISO 083 32	KETTENLZNGE 1/2 ISO 083 32 GL	TRECHO CADENA 1/2 ISO 083 32
40	F01020421	VITE M6X1X25 U5739 A2IX	NUT M6X1 D982 A2IX	TRONCON CHAINE 1/2 ISO 083 32	KETTENLZNGE 1/2 ISO 083 32 GL	TRECHO CADENA 1/2 ISO 083 32
41	F01230024	DADO M6X1 D982 A2IX	WASHER M6 6,4X18X1,5 U6593 IX	TRONCON CHAINE 1/2 ISO 083 32	KETTENLZNGE 1/2 ISO 083 32 GL	TRECHO CADENA 1/2 ISO 083 32
42	F01420038	ROS.M6 6,4X18X1,5 U6593 IX	HOPPER TANK COVER SHEET L. 1000	TRONCON CHAINE 1/2 ISO 083 32	KETTENLZNGE 1/2 ISO 083 32 GL	TRECHO CADENA 1/2 ISO 083 32
43	G17620981	GRIGLIA COPULIFE LAMIERATA	PIPE D. 12X1,5X1600 2H6 1590	TRONCON CHAINE 1/2 ISO 083 32	KETTENLZNGE 1/2 ISO 083 32 GL	TRECHO CADENA 1/2 ISO 083 32
44	G17772990	TELO DI COPERTURA SERB.L.1000	SCR. M6X1,25X45 U5739 8.8ZN	TRONCON CHAINE 1/2 ISO 083 32	KETTENLZNGE 1/2 ISO 083 32 GL	TRECHO CADENA 1/2 ISO 083 32
45	G17773010	TUBO D. 12X1,5X1600 2F5 1590	SCR. M6X1,25X45 U5737 A2IX	TRONCON CHAINE 1/2 ISO 083 32	KETTENLZNGE 1/2 ISO 083 32 GL	TRECHO CADENA 1/2 ISO 083 32
46	F01020451	VITE M8X1,25X45 U5739 8.8ZN	SCR. M6X1X25 U5739 8.8ZN	TRONCON CHAINE 1/2 ISO 083 32	KETTENLZNGE 1/2 ISO 083 32 GL	TRECHO CADENA 1/2 ISO 083 32
47	F01020451	VITE M8X1,25X45 U5737 A2IX	SCR. M6X1X25 U5739 8.8ZN	TRONCON CHAINE 1/2 ISO 083 32	KETTENLZNGE 1/2 ISO 083 32 GL	TRECHO CADENA 1/2 ISO 083 32
48	F01020406	VITE M6X1X25 U5739 8.8ZN	BENT TILE REGINA	TRONCON CHAINE 1/2 ISO 083 32	KETTENLZNGE 1/2 ISO 083 32 GL	TRECHO CADENA 1/2 ISO 083 32
49	G17772381	TEGOLO SPAREGINA	SCR. M6X1X14 U5739 A2IX	TRONCON CHAINE 1/2 ISO 083 32	KETTENLZNGE 1/2 ISO 083 32 GL	TRECHO CADENA 1/2 ISO 083 32
50	F01020418	VITE M6X1X14 U5739 A2IX	SCR. M6X1,25X16 U5739 8.8ZN	TRONCON CHAINE 1/2 ISO 083 32	KETTENLZNGE 1/2 ISO 083 32 GL	TRECHO CADENA 1/2 ISO 083 32
51	F01020432	VITE M6X1,25X16 U5739 8.8ZN	SCR. M6X1,25X16 U5739 8.8ZN	TRONCON CHAINE 1/2 ISO 083 32	KETTENLZNGE 1/2 ISO 083 32 GL	TRECHO CADENA 1/2 ISO 083 32
52	F010300352	VITE M6X1X25 U5933 A2IX	SCR. M6X1X25 U5933 A2IX	TRONCON CHAINE 1/2 ISO 083 32	KETTENLZNGE 1/2 ISO 083 32 GL	TRECHO CADENA 1/2 ISO 083 32
53	F01020416	VITE M6X1X25 U5739 8.8ZN	SCR. M6X1X25 U5739 8.8ZN	TRONCON CHAINE 1/2 ISO 083 32	KETTENLZNGE 1/2 ISO 083 32 GL	TRECHO CADENA 1/2 ISO 083 32
54	G17772990	ASSE AGITATORE 1000L COMPL	AGITATOR AXLE 1000L COMPL.	TRONCON CHAINE 1/2 ISO 083 32	KETTENLZNGE 1/2 ISO 083 32 GL	TRECHO CADENA 1/2 ISO 083 32
55	F01020411	VITE M6X1 X 30 U5739 A2IX	SCR. M6X1X30 U5739 A2IX	TRONCON CHAINE 1/2 ISO 083 32	KETTENLZNGE 1/2 ISO 083 32 GL	TRECHO CADENA 1/2 ISO 083 32
56	F01200022	DADO M6X1,25 D980 8ZN	NUT M6X1,25 D980 8ZN	TRONCON CHAINE 1/2 ISO 083 32	KETTENLZNGE 1/2 ISO 083 32 GL	TRECHO CADENA 1/2 ISO 083 32
57	F01230022	DADO M6X1 D982 8ZN	NUT M6X1 D982 8ZN	TRONCON CHAINE 1/2 ISO 083 32	KETTENLZNGE 1/2 ISO 083 32 GL	TRECHO CADENA 1/2 ISO 083 32
58	F01230032	DADO M6X1,25 D982 8ZN	NUT M6X1,25 D982 8ZN	TRONCON CHAINE 1/2 ISO 083 32	KETTENLZNGE 1/2 ISO 083 32 GL	TRECHO CADENA 1/2 ISO 083 32
59	F01230016	DADO M4X0,7 D982 8ZN	NUT M4X0,7 D982 8ZN	TRONCON CHAINE 1/2 ISO 083 32	KETTENLZNGE 1/2 ISO 083 32 GL	TRECHO CADENA 1/2 ISO 083 32
60	F01410037	ROS.M6 6,4X12,5X1,6 U6592 ZN	WASHER M6 6,4X12,5X1,6 U6592 ZN	TRONCON CHAINE 1/2 ISO 083 32	KETTENLZNGE 1/2 ISO 083 32 GL	TRECHO CADENA 1/2 ISO 083 32
61	F01410051	ROS.M8 8,4X 17X1,6 U6592 ZN	WASHER M8 8,4X17X1,6 U6592 ZN	TRONCON CHAINE 1/2 ISO 083 32	KETTENLZNGE 1/2 ISO 083 32 GL	TRECHO CADENA 1/2 ISO 083 32
62	F01410011	ROS.M4 4,3X 9X0,8 U6592 ZN	PLANE WASHER 4,5X 9 6592	TRONCON CHAINE 1/2 ISO 083 32	KETTENLZNGE 1/2 ISO 083 32 GL	TRECHO CADENA 1/2 ISO 083 32
63	F01420047	ROS.M8 8,4X 24X 2 U6593 IX	WASHER M8 8,4X24X2 U6593 IX	TRONCON CHAINE 1/2 ISO 083 32	KETTENLZNGE 1/2 ISO 083 32 GL	TRECHO CADENA 1/2 ISO 083 32
64	F01200233	DADO M6X1 U5588 A2IX	NUT M6X1 U5588 A2IX	TRONCON CHAINE 1/2 ISO 083 32	KETTENLZNGE 1/2 ISO 083 32 GL	TRECHO CADENA 1/2 ISO 083 32
65	G18701620	MANIGLIA INTERRAS. 117 FORO 8MM	WASHER 16,5 X 35 X 3- 10,9 ZN	TRONCON CHAINE 1/2 ISO 083 32	KETTENLZNGE 1/2 ISO 083 32 GL	TRECHO CADENA 1/2 ISO 083 32
66	F05190112	MANIGLIA INTERRAS. 117 FORO 8MM	HANDLE	TRONCON CHAINE 1/2 ISO 083 32	KETTENLZNGE 1/2 ISO 083 32 GL	TRECHO CADENA 1/2 ISO 083 32
67	F01030054	VITE M8X1,25X16 U5933 10,9 ZD	SCR. M8X1,25X16 U5933 10,9 ZD	TRONCON CHAINE 1/2 ISO 083 32	KETTENLZNGE 1/2 ISO 083 32 GL	TRECHO CADENA 1/2 ISO 083 32
68	F01410050	ROS.M8 8,4X 17X1,6 U6592 IX	WASHER M8 8,4X 17X1,6 U6592 IX	TRONCON CHAINE 1/2 ISO 083 32	KETTENLZNGE 1/2 ISO 083 32 GL	TRECHO CADENA 1/2 ISO 083 32
69	F07100132	MOUSSE ADESSIVAMM 5X3	ADHESIVE MOUSSE MM 5X3	TRONCON CHAINE 1/2 ISO 083 32	KETTENLZNGE 1/2 ISO 083 32 GL	TRECHO CADENA 1/2 ISO 083 32

DX

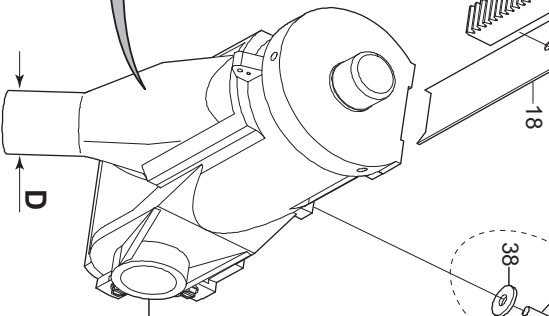
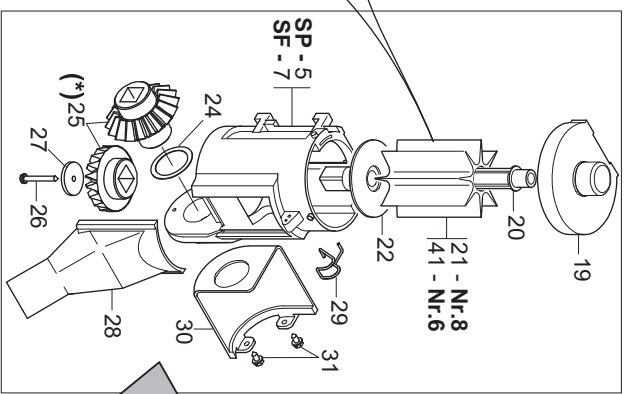


- L. 802 - 33
- L. 1030 - 34
- L. 1770 - 35
- L. 2150 - 36



Nr. 8
Alette / Paddles

Nr. 6
Alette / Paddles



SX

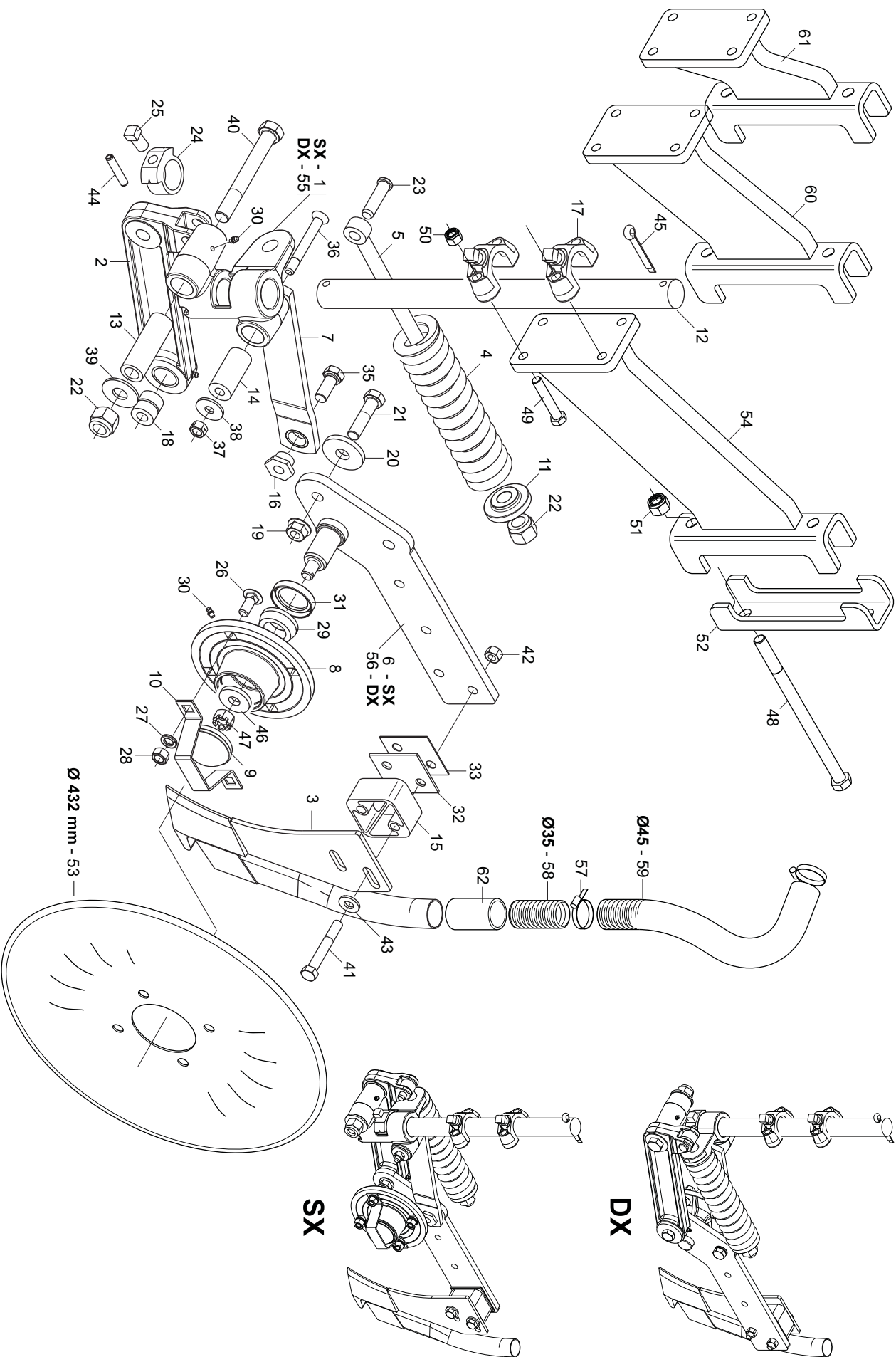
- 23 - SP (D. 35mm) - Nr.8
- 32 - SF (D. 35mm) - Nr.8
- 42 - SF (D. 45mm) - Nr.8
- 43 - SF (D. 45mm) - Nr.6

SP = serbatoio plastica / plastic hopper
SF = serbatoio ferro / metal hopper

REGOLAZIONE CENTRALIZZATA "SPEEDY SET"

TAV. 163

Pos.	Cod.	Descrizione	Description	Description	Benennung	Description
1	F02100066	SPINA E.P. 4X 36 U6873 C70 BR	PIN EL. 4X 36 U6873 C70 BR	SUPPORT	HALTERUNG	SOPORTE
2	G19003660	SUPPORTO	SUPPORT	GOUJON 5X12 UNI 5927	STIFT 5X12 UNI 5927	TORNILLO SIN CABEZA 5X12 5927
3	F01080022	VITE M3X0,5X10 U7688 4,8ZN	SCR. M3X0,5X10 U7688 4,8ZN	CORPS DISTRIBUTEUR EPAND.	VERTTEILUNGSKTRPPER STREUER PLA.	CUERPO DIST. ABONADORA PLæS.
4	F01050083	VITE M5X0,8X12 U5927 A2IX	SCR. M5X0,8X12 U5927 A2IX	ENGRENAGE Z 15	ZAHNRAD Z 15	ENGRANAJE Z 15
5	G19002920	CORPO DISTRIBUTORE SPANDI PLA.	PLA. F.SPREADER DISTRIB. CASING	CORPS DISTRIB. EP. ENGRAIS SP	VERTTEILUNGSKTRPPER STREUER SP	CUERPO DISTR. ABON. SP
6	G19003680	INGRANAGGIO Z.15	GEAR Z 15	BAGUE REGLAGE DROITE	ENSTELLMUTTER RE	CONTRATURERCA REGULACIN DER.
7	G66248176	CORPO DISTR. SPAND. SP	MANNURE SPREADER DISTR. CASING	RONDELLE M6 6,4X18X1,5 U6593 IX	SCHIEBE M6 6,4X18X1,5 U6593 IX	ARANDELA M6 6,4X18X1,5 6593IX
8	G19003710	GHIERA REGOLAZIONE DX	RIGHT ADJUSTMENT KNURLED	EROU M 6X 1 U5588 1	MUTTER M 6X 1 U5588	TUERCA M 6X 1 U5588
9	F01420038	ROS.M6 6,4X18X1,5 U6593 IX	WASHER M6 6,4X18X1,5 U6593 IX	POIGN+E SPEEDY SET	GRIF SPEEDY SET	EMPUADURA SPEEDY SET
10	F01200233	DADO M6X1 U5588 A2IX	NUT M6X1 U5588 A2IX	VIS M6 X1 X 16 U5739 8 8 IX	SCHRAUBE M6 X1 X 16 U5739 8.	TORNIL. M6 X1 X 16 U5739 8.8
11	G19003670	MANOPOLA SPEEDY SET	SPEEDY HANDLE SET	RESSORT SPEC. REGL. EP. ENTRAN	SPEZIALFEDER STREUERENSTELLUN	MUELLE ESPEC. REGUL. ABONADORA
12	F01020419	VITE M 6X1 X 16 U5739 A2IX	SCR. M6X1X16 U5739 A2IX	MANCHON DE REGLAGE GCH	ENSTELLMUTTER LINKS	ROSCA REGULACION IZQUIERDA
13	G66336065	MOLLA SPEC. REGOL. SPAND. SP	SPEC SPRING MAN. SPR. ADJUSTM.	CREMALLERE	ZAHNSTANGE	CREMALLERA
14	G19003720	GHIERA REGOLAZIONE SX	LEFT ADJUSTMENT KNURLED NUT	VIS MAX 0,7X10 U7688 A2 IX	SCHRAUBE MAX 0,7X10 7688A2IX	TORNILLO M4X0,7X10 U7688 A2 IX
15	G16670310	SUPPORTO.MOLLAREGOLATORE	ADJ SPRING SUPPORT	REGULATEUR OUVERTURE	TFENUNGSSEINTELLER	REGULADOR ABERTURA
16	G19003690	CREMALLERA	RACK	COUVERCLE SPEEDY SET	DECKEL SPEEDY SET	TAPA SPEEDY SET
17	F01080032	VITE M4X0,7X10 U7688 A2IX	SCR. M4X0,7X10 U7688 A2IX	AXE DISTRIBUTEUR EPENGRAIS SP	ACHSE SZAPPARAT STREUER SP	EJE DISTR. ABON. SP
18	G16670100	REGOLATORE APERTURA	OPENINGREGULATOR	DOSEUR DISTRIBUTEUR EP. ENGRAI	DOSIERER DSNGERSTREUER. SP	DOSIFICADOR DISTR.ABON. SP
19	G19003700	COPERCHIO SPEEDY SET	COVER SPEEDY SET	MINIMAX COMPL. 8C PLA SPEEDYSET	ZAPFEN LOSE UNTERLEGSCHIEBE ST	PERNO ARANDELA FUNDIDA ABONAD
20	G66248173	ASSE DISTR.SPAND. SP	MANNURE SPREADER DISTR. SPNDLE	RONDELLE 29,5 X38 X0,3	KOMPL.DOSIER.SPEEDY SET PLA 8S	DISTR.COMP.SPEEDY SET PLA.8AL.
21	G66248172	DOSATORE DISTR.SPAND. SP	MANI SPR. SEED METERING DEVICE	COUPLE CON DISTR. ENGRAIS (2+2)	UNTERLEGSCHIEBE 29,5X38X0,3	SET ENGRANAJES DISTRIB. ABONO
22	G66248211	PERNO RONDELLA FUSA SPAND. SP	MAN. SPR. CAST WASHER PIN. SP	VIS 4-2X38 DIN 7981	KIT ZAHNRZDER DSNGERSTREUER	SET ENGRANAJES DISTRIB. ABONO
23	G16670040	DISTR.COMPL.8PALE SPEEDY SET P	WASHER 29,5 X 38 X 0,3	LANCOIR DISTRIBUTION EP. ENGR.	SCHRAUBE 4-2X38 DIN 7981	TORNILLO 4-2X38 DIN 7981
24	G181701500	RONDELLA 29,5 X38 X0,3 IX	WASHER 29.5 X 38 X 0.3	RESS. SPEC. LANCOIR DISTR. EP.	UNTERLEGSCHIEBE 32X3X4-5	ARANDELA 32X3X4-5
25	G20860126	KIT INGR DISTR CONCIME (2+2)	SCR. H4,2X1,41X38 U6954 4,8NI	PROTECTION PIGNON	DNINGERSTREUER RUTSCHE SP	MUELLE ESPEC. PLANO INCL.DISTR.
26	F01070075	VITE A4,2X1,41X38 U6954 4,8NI	SCR. H4,2X1,41X38 U6954 4,8NI	VIS AUTOTAR. 4-2X9-5 T. E. COU	RITZELSCHULTZ	TORNILLO AUTOROSC. 4-2X9-5
27	G20970097	RONDELLA 32X3X4,5	CHUTE. MANNURE-SPREADER DISTRIB	DISTR.COMPL.8PALETES SPEEDY S	SELBSTSCHNEID. SCHRAUBE 4-2X9-	DISTR.COMPL.8PALETAS SPEEDY SE
28	G66248178	SCIVOLO DISTR.SPAND. SP	WASHER 32X3X4-5	LANCOIR DISTRIBUTION EP. ENGR.	SAATGUTTAUS 8SCH.KOMPL.SPEEDY S	
29	G66336062	MOLLA SPEC. SCV/DISTR.SPAND.SP	SPEC SPRING - MAN. SPR. DISTR.	RESS. SPEC. LANCOIR DISTR. EP.	SAATGUTTAUS 8SCH.KOMPL.SPEEDY S	
30	G19002880	PROTEZIONE PIGNONE	PINION GUARD	PROTECTION PIGNON	RITZELSCHULTZ	
31	F01070011	VITE A4,2X1,41X9,5 U6950 4,8NI	SCR. H4,2X1,41X9,5 U6950 4,8NI	VIS AUTOTAR. 4-2X9-5 T. E. COU	SELBSTSCHNEID. SCHRAUBE 4-2X9-	TORNILLO AUTOROSC. 4-2X9-5
32	G13722330	DISTR.COMPL.8PALE SPEEDY SET F	COMPL.SPEEDY 8-BLADE DISTR. SE	DISTR.COMPL.8PALETES SPEEDY S	SAATGUTTAUS 8SCH.KOMPL.SPEEDY S	
33	G17772220	ASSE REGOLAZIONE SPEEDY SET	ADJUS. AXLE SPEEDY SET	AXE D.10X2150	ACHSE D.10X 2150	EJE D. 10X 2150
34	G16670330	TONDO D.10X1030	ROUND D.10X1030	FICHE EL. 4 X24 DIN 1481	SPANNSTIFT 4 X24 DIN 1481	CLAVIJA EL.4 X24 DIN 1481
35	G17773030	ASSE D.10X 1850 2F5 1830	AXLE D.10X 1850 2F5 1830	VIS M6X1X10 U5933 10,9ZD	SCHRAU. M6X1X10 U5933 10,9ZD	TORNILLO M6X1X10 U5933 10,9ZD
36	G15275350	ASSE D.10X 2150	D.10X 2150 AXLE/AXIS	VIS M6 X1 X12 U5739A2IX	SCHRAUBE M6X1X12 U5739 A2 IX	TORNILLO M6X1 X12 U5739 A2 IX
37	F02100062	SPINA E.P. 4X 24 U6873 C70 BR	PIN EL. 4 X24 DIN 1481	ROTOR DOSEUR 6 FERTI	DOSIERER KOMPL.6 ZELLEN	DOSIFICADOR COMPL.6 SECTOR
38	F01410034	ROS.M6 6,4X12,5X1,6 U6592 IX	WASHER M6 6,4X12,5X1,6 U6592	SAATGUTTAUS 6SCH.KOMPL.SPEEDY S		
39	F01093004	VITE M6X1X10 U5933 10,9ZD	SCR. M6X1X10 U5933 10,9ZD			
40	F01020417	VITE M6X1X12 U5739 A2IX	SCR. M6X1X12 U5739 A2IX			
41	G19003610	DOSATORE 6 PALE	DISTRIBUTOR ROTOR 6 GROOVES			
42	G16675470	DISTR.COMPL.8PALE D.45 SPEEDY S	COMPL. PLA SPEEDY SET DISTR.8R			
43	G137222410	DISTR.COMPL.6PALE SPEEDY SET F	COMPL.SPEEDY 6-BLADE DISTR. SE			



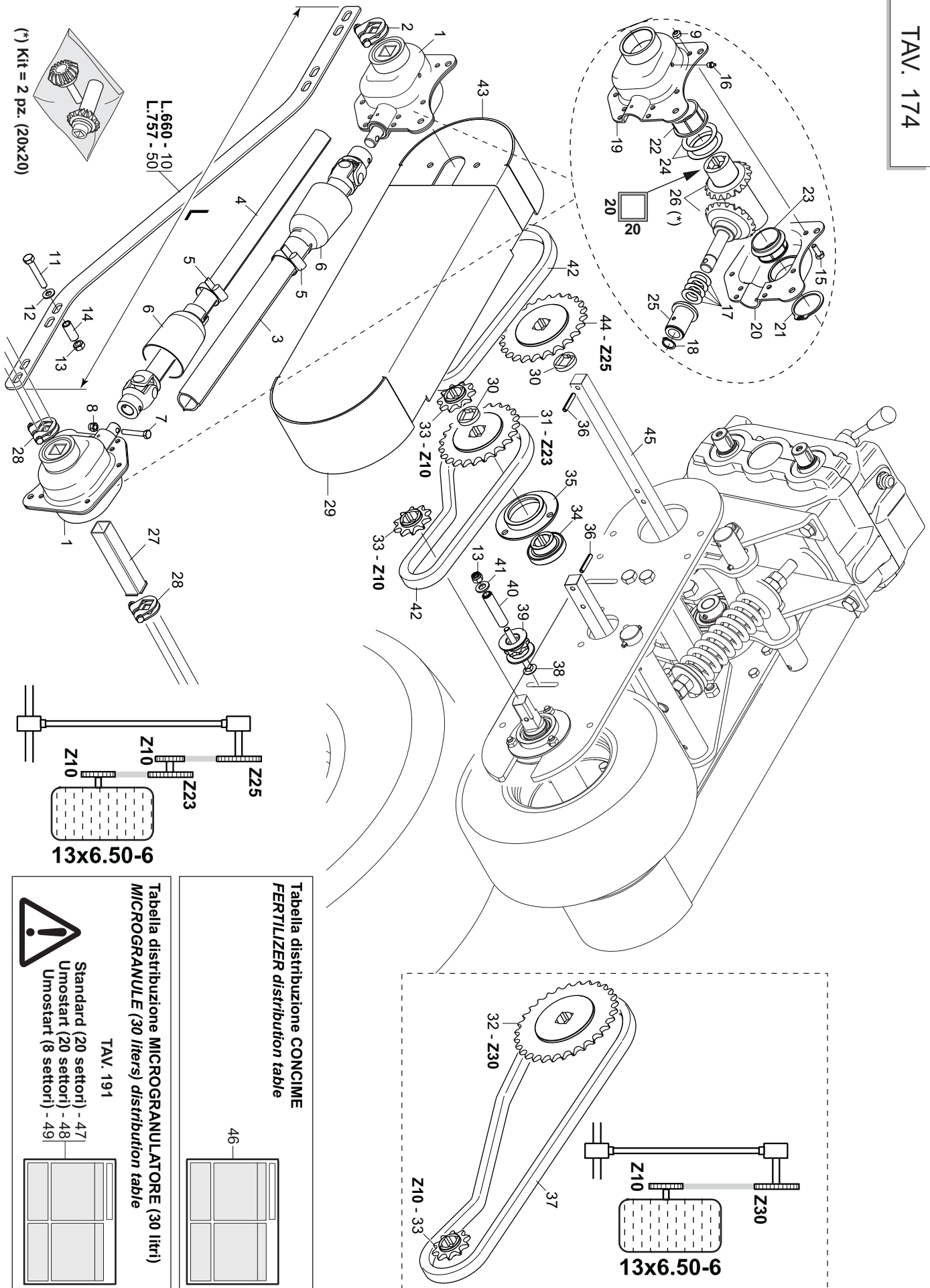
SX

DX

ELEMENTI DI CONCIMAZIONE

TAV. 262

Pos.	Cod.	Descrizione	Description	Benennung	Description
1	G17773070	BLOCCETTO DISCO SX	DISC BLOCK LEFT		
2	G17773090	BRACCETTO INFERIORE	LOWER ARM		
3	G17772730	FALCIONE DISCO YETTER2995 17"	DISK COULTER YETTER2995 17"		
4	G17772700	MOLLA ELIC.FILO D.14,3XL=280	HELIC.SPRING D.14,3XL=280>		
5	G17773120	TIRANTE MOLLA	SPRING TIE-ROD		
6	G17772710	BRACCETTO MOZZO SX	LEFT HUB ARM		
7	G17773150	BRACCETTO SUPERIORE	UPPER ARM >		
8	G17772680	MOZZO CON ANELLI CONICI	YETTER HUB 2995 17"		
9	G17723160	COPERCHIO MOZZO DISCO	HUB COVER DISC		
10	G17773180	STAFFA COPERCHIO MOZZO DISCO >	BRACKET COVER DISC HUB		
11	G17773190	PIATTELLO COMPRESSIONE MOLLA >	COMPRESSION PLATE FOR SPRING		
12	G17773200	ASTA SUPPARALLELOGRAMMA >	PARALL SUPP.ROD		
13	G17773210	BOCCOLA ANTIBLOCCETTO	BUSHING FRONT BLOCK		
14	G17773220	BOCCOLA POSTBLOCCETTO	REAR BUSHING		
15	G17773230	DISTANZIALE FALCIONE	CUTTER SPACER		
16	G17773250	BOCCOLA FILET COLLARE ESAG. >	HEXAG. COLLARED SCREW BUSHING		
17	G17772820	STAFFA FUSIONE FORATA	CAST BRACKET HOLES		
18	G17773240	BOCCOLA	BUSHING		
19	G17773260	DADO FLANGIDENTELL 5/8-11 >	NUT FLANG.TOOTHED 5/8-11>		
20	G17773270	ROS.PIANA 21/32X2-1/4X1/4 >	FLAT WASHER 21/32X2-1/4X1/4 >		
21	G17773280	VITE TE 5/8-11X2-1/2 ZN >	SCREW TE 5/8-11X2-1/2 ZN		
22	G17773290	DADO AUTOBL.3/4-10 ZN >	SELF-LOCKING NUT 3/4-10 ZN >		
23	G17773300	SPINA TIRANTE MOLLA	TIE ROD SPRING PIN >		
24	G17773310	COLLARE DI BLOCCAGGIO	LOCKING COLLAR		
25	G17773320	VITE TQ 5/8-11X1	SCREW TQ 5/8-11X1		
26	G17773330	VITE TTOST 1/2-13X1-1/2 >	SCREW TTOST 1/2-13X1-1/2		
27	F01490071	ROS.M12 13X20.5X 1 U8842J ZN	WASHER D12 DIN 6798 D.INT.ZN		RONDELLE D12 DIN 6798 D. INT.
28	G17773350	DADO 1/2-13	NUT 1/2-13		
29	G17772670	CUSC.RULLI CONICI LM67048 >	CONICAL BEARING ROLLER LM67010		
30	G17773360	INGRASSATORE DIRITTO 1/4-28 >	GREASE NIPPLE 1/4-28		
31	G17772680	GUARN.CR16069	GASKET CR16069		
32	G17773370	DISTANZIALE FALCIONE 1/8	CUTTER SPACER 1/8		
33	G17773380	DISTANZIALE FALCIONE 1/16 >	CUTTER SPACER 1/16		
34	G17773100	ROSETTA GROWER 5/8 ZN	WASHER GROWER 5/8 ZN		
35	G17773110	VITE TE 5/8-18X1-1/2 ZN >	SCREW TE 5/8-18X1-1/2 ZN		
36	G17773390	VITE TSEI 1/2-13X4	SELF-LOCKING NUT 1/2-13X4 >		
37	G17773130	DADO AUTOBL.1/2-13 ZN >	SELF-LOCKING NUT 1/2-13 ZN >		
38	G17773140	ROS.PIANA 1/2X1-1/2X10 ZN >	FLAT WASHER 1/2X1-1/2X10 ZN >		
39	G17773160	ROS.PIANA 25/32X2X10 ZN >	FLAT WASHER 25/32X2X10 ZN >		
40	G17773400	VITE TE 3/4-10X6 ZN >	SCREW TE 3/4-10X6 ZN		
41	G17773410	VITE TE 1/2-13X3-1/2 ZN >	SCREW TE 1/2-13X3-1/2 ZN		
42	G17773420	DADO AUTOBL.1/2-13 ZN >	SELF-LOCKING NUT 1/2-13 ZN >		
43	G17773430	ROS.PIANA 1/2	FLAT WASHER 1/2		
44	F02100164	SPINA.EP. 10X 50 U6873 C70 BR	PIN EL. 10X50 DIN 1481 *		
45	F02200272	COP/GLIA 10 X60 1336 ZN	SPLIT PIN 10 X60 1336 GALVAN.		
46	G17773450	ROS.PIANA 5/8	FLAT WASHER 5/8 >		
47	G17773170	DADO AD INT/ALL 5/8-18 >	CASTELLATED NUT 5/8-18 >		
48	F01020278	VITEM16X2X180 U5737 8.8BR	SCR. M16X2X180 U5737 8.8BR		VIS M16X 2X180 U5737 8.8BR
49	F01020521	F01020521 U5739 8.8ZN	SCR. M12X1,75X65 U5739 8.8ZN		VIS M12X1,75X65 U5739 8.8ZN
50	F01230059	DADO M12X1,75 D982 8ZN	LOCK-NUT M12X1,75 D982 8ZN		EGR.AUTTO-FREI M12X1,75 D982 8ZN
51	F01230085	DADO M16X2 D982 8ZN	NUT M16X2 D982 8ZN		EGRU M16X2 D982 8ZN
52	G17774320	SCONTRO A U SP.10 2F16,5 197	BRACKET SP.10 2F16,5 197		
53	G17772860	DISCO RIPPLE D.432 17"	RIIPLE DISC D.432 17"		
54	G17772741	SUPPORTO AVANZ.DISCO CONCIMAZ.	LONG FERTILIZER DISC SUPPORT		
55	G17773080	BLOCCETTO DISCO DX	DISC BLOCK RIGHT		
56	G17772720	BRACCETTO MOZZO DX	RIGHT HUB ARM		
57	F02300020	FASCETTA STRING. 32/50 H.9	HOSE CLAMP 32/50 H.9		
58	F03100500	TUBO EOLO 35 PU	TUBE EOLO 35 PU		TUBO EOLO
59	F03100506	TUBO EOLO PU D.45	TUBE EOLO PU D.45		
60	G17773690	SUPPORTO AVANZ.DISCO CONCIM.MED.	FERTILIZER DISC SUPPORT		
61	G17773710	SUPPORTO DISCO CONCIM.CORTO	SHORT FERT.DISC SUPPORT		
62	G19005340	MANICOTTO DI GIUNZIONE	JOINT SLEEVE		MANCHON DE RACCORD
				VERBINDUNGSMUFFE	MANGUITO DE UNIN



L.660 - 10
L.757 - 50

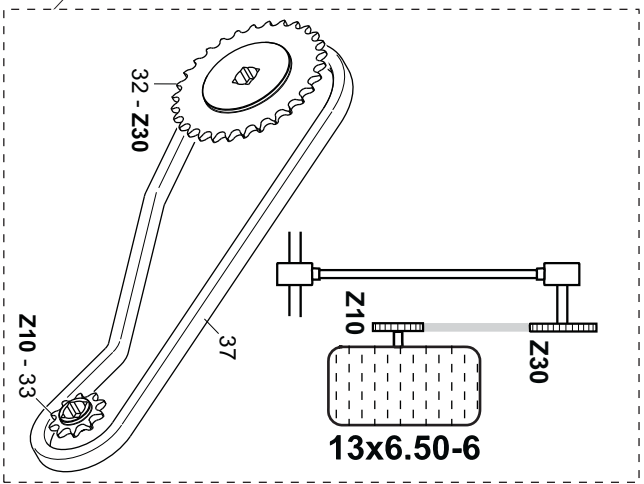
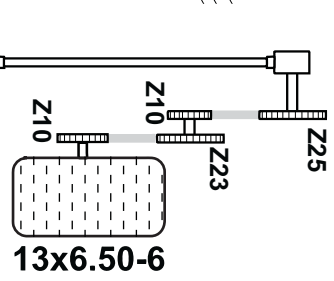


Tabella distribuzione **CONCIME FERTILIZER** distribution table

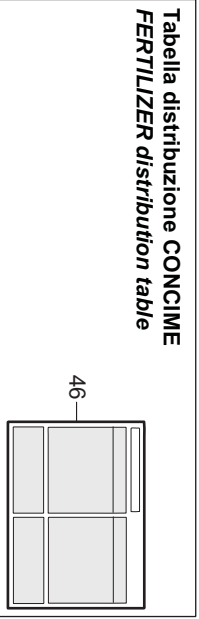
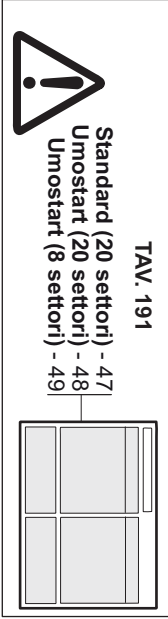


Tabella distribuzione **MICROGRANULATORE** (30 litri) **MICROGRANULE** (30 liters) distribution table



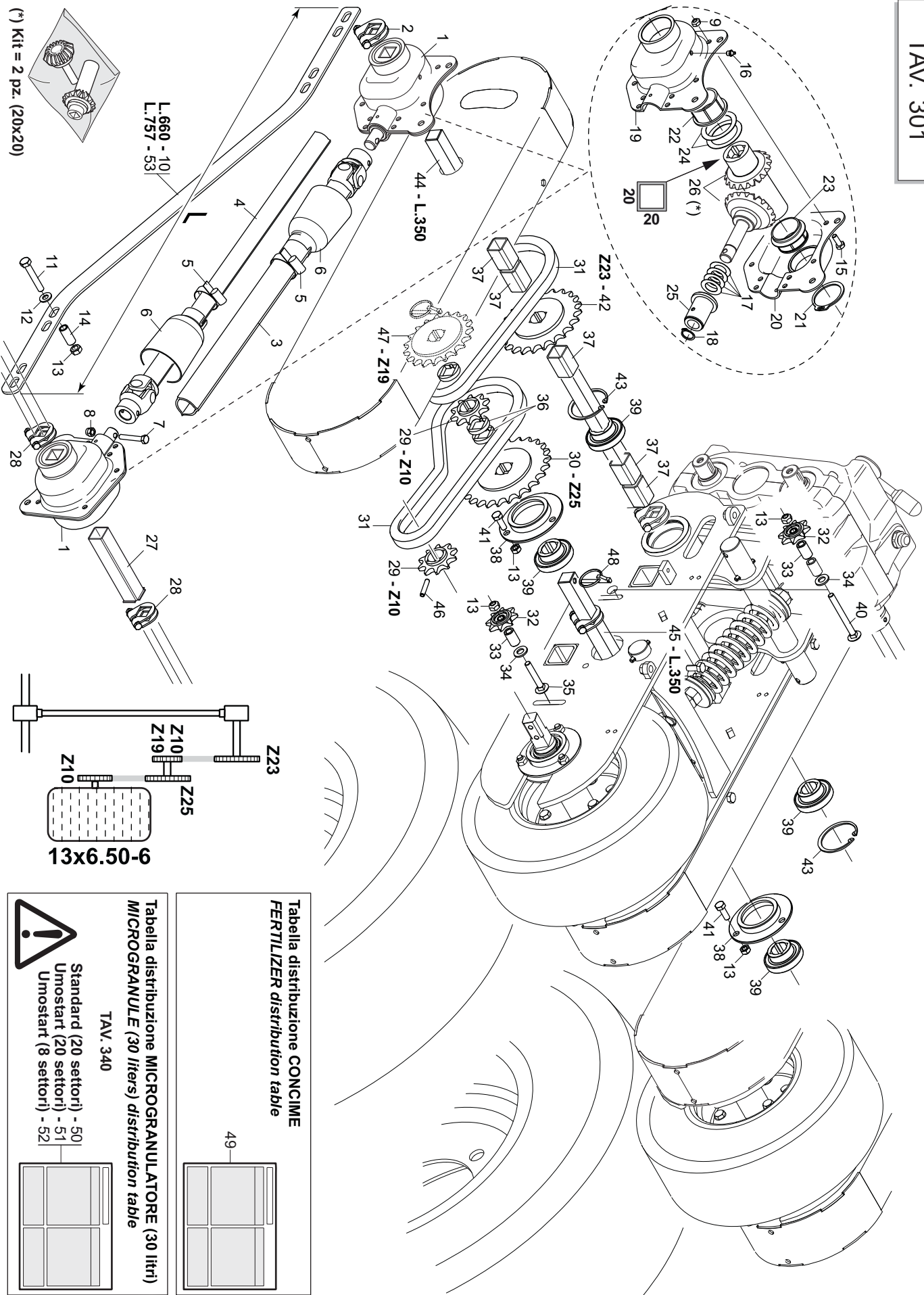
TAV. 191

- Standard (20 settori) - 47
- Umohart (20 settori) - 48
- Umohart (8 settori) - 49

TRASMISSIONE SPANDICONCIME - RUOTINO SINGOLO

TAV. 174

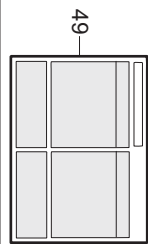
Pos.	Cod.	Descrizione	Description	Description	Benennung	Descrpcion
1	G16620643	SCATOLA RINIVIO ACC. Q20 COMPL.	DISTRIB. BOX STEEL Q.20 COMPL			CAJIA CAMBIO Q20 COMPLETA
2	G17131370	FERMO DI LAMIERA Q.20 COMPL	LOCK PLATE Q.20 COMPLETE			
3	G17734040	CARDANO EST.L. 400 D16	EXT.AL CARDAN JOINT L.400 D16			
4	G17734060	CARDANO INT.L. 400 D16	INT.AL CARDAN JOINT L.400 D16			
5	F0230018	FASCETTA STRING. 25/40 H.8	CLAMP 25/40 H.8	GAINE 25/40 H.8	KLEMME 25/40 H.8	BRAZADERA 25/40 H.8
6	G19002940	COPRICARDANO SUPERIORE	TOP CARDAN JOINT COVER	COUVRE-CARDAN SUPERIEUR	OBERE KARDANABDECKUNG	CUBRECARDAN SUPERIOR
7	F01020040	VITE M6X1X40 U5737 8.8ZN	SCR. M6X1X40 U5737 8.8ZN	VIS M6X1X40 U5737 8.8ZN	SCHRAU M6X1X40 U5737 8.8ZN	TORNIL M6X1X40 U5737 8.8ZN
8	F01230022	DADO M6X1 D982 8ZN	NUT M6X1 D982 8ZN	ECROU AUTO-FREIN M6X1 D982 8ZN	SICHERUNGSMUT M6X1 D982 8ZN	TUERCA DE SEGU M6X1 D982 8ZN
9	F01220011	DADO M6X1 D980 8ZN	NUT M6X1 D980 8ZN	ECROU M6X1 D980 8ZN	MUTTER M6X1 D980 8ZN	TUERCA M6X1 D980 8ZN
10	G17732382	LAMA FISSAGGIO COPPIA RINIVIO	FIXING BLADE TRANSM.COUPLE	VIS M8X1.25X50 U5737 8.8ZN	SCHR. M8X1.25X50 U5737 8.8ZN	TORN. M8X1.25X50 U5737 8.8ZN
11	F01020072	VITE M8X1.25X50 U5737 8.8ZN	SCR. M8X1.25X50 U5737 8.8ZN	RONDELLE M8 8.4X17X1.6 U6592ZN	SCHIEBE M8 8.4X17X1.6 U6592ZN	ARANDELA M8 8.4X17X1.6 U6592ZN
12	F01410051	ROS.M8 8.4X 17X1.6 U6592 ZN	VASHER M8 8.4X17X1.6 U6592 ZN	EGROU M8X 1.25 D980 8 ZN	MUTTER M8X 1.25 D980 8 ZN	TUERCA M8X 1.25 D980 8 ZN
13	F01220022	DADO M8X1.25 D980 8ZN	NUT M8X1.25 D980 8ZN			
14	G18802720	BOCCOLA 8.5X12X28 ZN	BUSHING 8.5X12X28 ZN	VIS M6X1X16 U5739 8.8ZN	SCHRAUBE M6X1X16 U5739 8.8ZN	TORNILLO M6X1X16 U5739 8.8ZN
15	F01020403	VITE M6X1X16 U5739 8.8ZN	SCR. M6X1X16 U5739 8.8ZN	GRAISS. A BILLE M6X1 7663A ZN	SCHMIERBUECHE M6X1 7663-A ZN	ENGRAS. DE ESFE. M6X1 7663-AZN
16	F01100011	ING.M 6X1 7663-A 95MNPB28 ZN	GREASE NIPPLE M6X1 7663-A ZN	RONDELLE 28X0-3X16-5	UNTERLEGSCHIEBE 28X0-3X16-5	ARANDELA 28X0-3X16-5
17	G22220073	RONDELLE 28X0-3X16.5	VASHER 28X0-3X16-5	BAGUE SEEGER 16 X 1 U7435 C70	SEEGERING 16 X 1 U7435 C70	ANILLO 16X 1 U7435 C70
18	F02050045	ANELLO E. DE 16X 1 U7435 C70	SEEGER RING 16X 1 U7435 C70	COQUILLE GCH.	SCHALE LINKS	MOLDE IZO.
19	G22505069	CONCHIGLIA SX	LEFT SHELL			
20	G16620880	ASS.CONCHIGLIA DX	RIGHT SHELL ASS.BLY			
21	F02050179	ANELLO E. DE 42X1.75 U7435	COMPRESSION RING D.42	ANNEAU RESSORT D.42	RING D.42	ANILLO D.42
22	G19006590	BOCCOLA INT.SCATOLA RINIVIO	INT.BUSHING FOR TRANS.CASE			
23	G19006590	BOCCOLA EST.SCATOLA RINIVIO	EXT.BUSHING FOR TRANS.CASE			
24	G20970141	RONDELLE 50X37X0.6	WASHER 50X37X0.6	RONDELLE 50X37X0.6	UNTERLEGSCHIEBE 50X37X0.6	ARANDELA 50X37X0.6
25	G17120550	MONT.BOCC.SINTEORIZ.18X26L42 >	SINTEER BUSHING 18X26L42 ASSY			
26	G16621250	KIT INGR.RINIVIO ACC. Q.20(1+1)	GEARS Q.20(1+1)			KIT ENGRANAJES Q20 (1+1)
27	G16621070	TUBO Q. 20X 1X 108 INOX	TUBE Q. 20X 1X 108 INOX			
28	G22505085	FERMO ASSE IN LAMIERA	PLATE AXLE STOP	ARRET AXE EN TOLE	FESTSTELLVORRICHTUNG BLECHACHS	BLOQUEO EJE DE CHAPA
29	G17732190	ASS.CARTER	ASS.CARTER			
30	G17732240	RONDELLE 32XQ.20.5X6 ZN	WASHER 32XQ.20.5X6 ZN			
31	G17732220	PIGNONE Z23 5/8-3/8 Q.20.4 ZN	PINION Z23 5/8-3/8 SQ.20.4 ZN			
32	G17732230	PIGNONE Z30 5/8-3/8 Q.20.4 ZN	PINION Z30 5/8-3/8 SQ.20.4 ZN			
33	G17732200	PIGNONE Z10 5/8-3/8 Q.20.4 ZN	PINION Z10 5/8-3/8 SQ.20.4 ZN			
34	G16631040	CUSC.D35-DE55 B10 61907 FQ20,5	BEARING D35-55 B10 61907 20,5			
35	G22500092	SUPPORTO CUSCINETTO	BEARING SUPPORT			
36	F02100116	SPINA E.P. 6X 32 U6873 C70 BR	PIN EL. 6X32 DIN 1481 *	SUPPORT PALIER	LAGERBOSCHSE	SOPORTE COJINETE
37	F06080180	CATENA 5/8 ASA 50 L 74 MAGLIE	CHAIN 5/8 ASA 50 L 74 LINKS	GOUPILLE EL.6 X32 DIN 1481*	SPANNSTIFT 6 X30 DIN 1481	CLAVIJA EL.6 X32 DIN 1481
38	F01060052	VITE M8X1.25X80 U5732 4.6ZN	SCR. M8X1.25X80 U5732 4.6ZN	CHaine 5/8 ASA 50 L 74 MAILLE	KETTE 5/8 ASA 50 L 74 GLEDER	CADENA 5/8 ASA 50 L 74 ESLABO
39	G19005070	INGRANAGGIO TENDICATENA Z8	SCR. M8X1.25X80 U5732 4.6ZN	VIS 8 X80 5732 4.6 ZN	SCHRAUBE 8 X80 5732 4.6 ZN	TORNILLO 8x80 5732 4.6 ZN
40	G18803170	BOCCOLA 8.1 X14 X59.2 IX	CHAIN TIGHTENER GEAR	ENGRENAGE TENDEUR DE CHAINE	KETTENSANNER ZAHNRAD	ENGRANAJE TENSOR DE LA CADENA
41	F01410064	ROS.M10 10.5X 20X 2 U6592 ZN	BUSHING 8.1 X14 X59.2	BOITE 8.1 X14 X59.2	BSCHE 8.1 X14 X59.2	CASQUILLO 8.1 X14 X59.2
42	F06080158	CATENA 5/8 ASA 50 L 44 MAGLIE	WASHER M10 10.5X20X2 U6592 ZN	RONDEL. M10 10.5X20X2 U6592 ZN	SCHIEBE M10 10.5X20X2 U6592 ZN	ARANDEL M10 10.5X20X2 U6592 ZN
43	G17732530	ASS.CARTER INFERIORE	ASS.LOWER CARTER	CHaine 5/8 ASA 50 L 44 LINKS	CHAIN 5/8 ASA 50 L 44 LINKS	CADENA 5/8 ASA 50 L 44 ESLABO
44	G17732550	PIGNONE Z25 5/8-3/8 Q.20.4 ZN	PINION Z25 5/8-3/8 SQ.20.4 ZN			
45	G17732400	ASSE DI RINIVIO TRASMI.MICRO ZN	TRANS.AXLE TRANS.MICRO			
46	G19706941	TAB.DISTRIB.CONCIME REGINA	FERT.TABLE REGINA			
47	G19708030	DECAL.DISTRIB.MICRO 30L REGINA	LAB.DISTR.MICRO 30L REGINA			
48	G19708050	DECAL.DISTRIB.UMOSTART 20P 30L	LABEL.DISTR.UMOSTART 20P 30L			
49	G19708040	DECAL.DISTRIB.UMOSTART 8P 30L	LABEL.DISTR.UMOSTART 8P 30L			
50	G17732381	LAMA FISSAGGIO COPPIA RINIVIO				



L.660 - 10
L.757 - 53

13x6.50-6

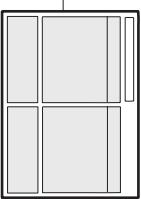
**Tabella distribuzione CONCIME
FERTILIZER distribution table**



**Tabella distribuzione MICROGRANULATORE (30 litri)
MICROGRANULE (30 liters) distribution table**

TAV. 340

- Standard (20 settori) - 50
- Umohart (20 settori) - 51
- Umohart (8 settori) - 52



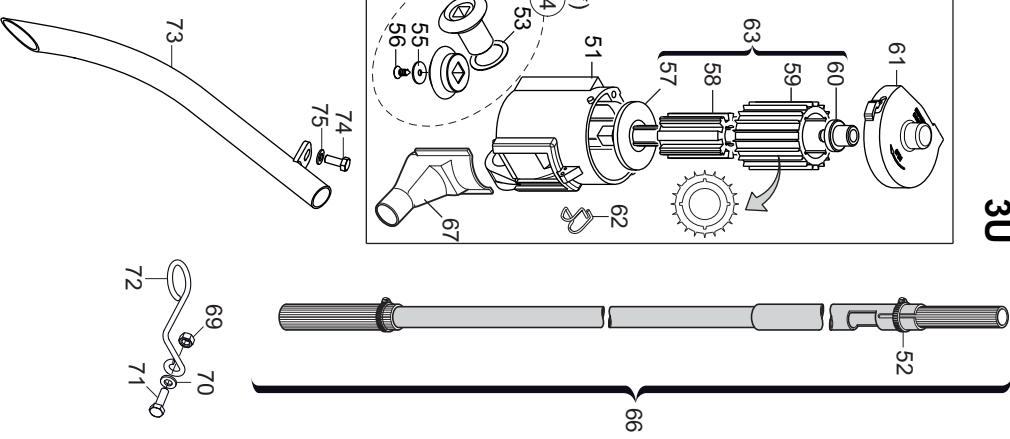
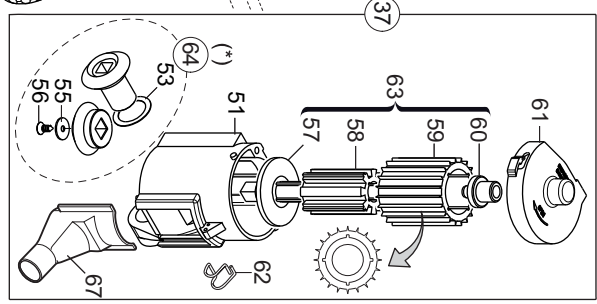
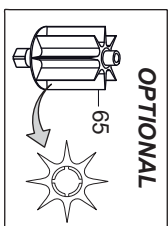
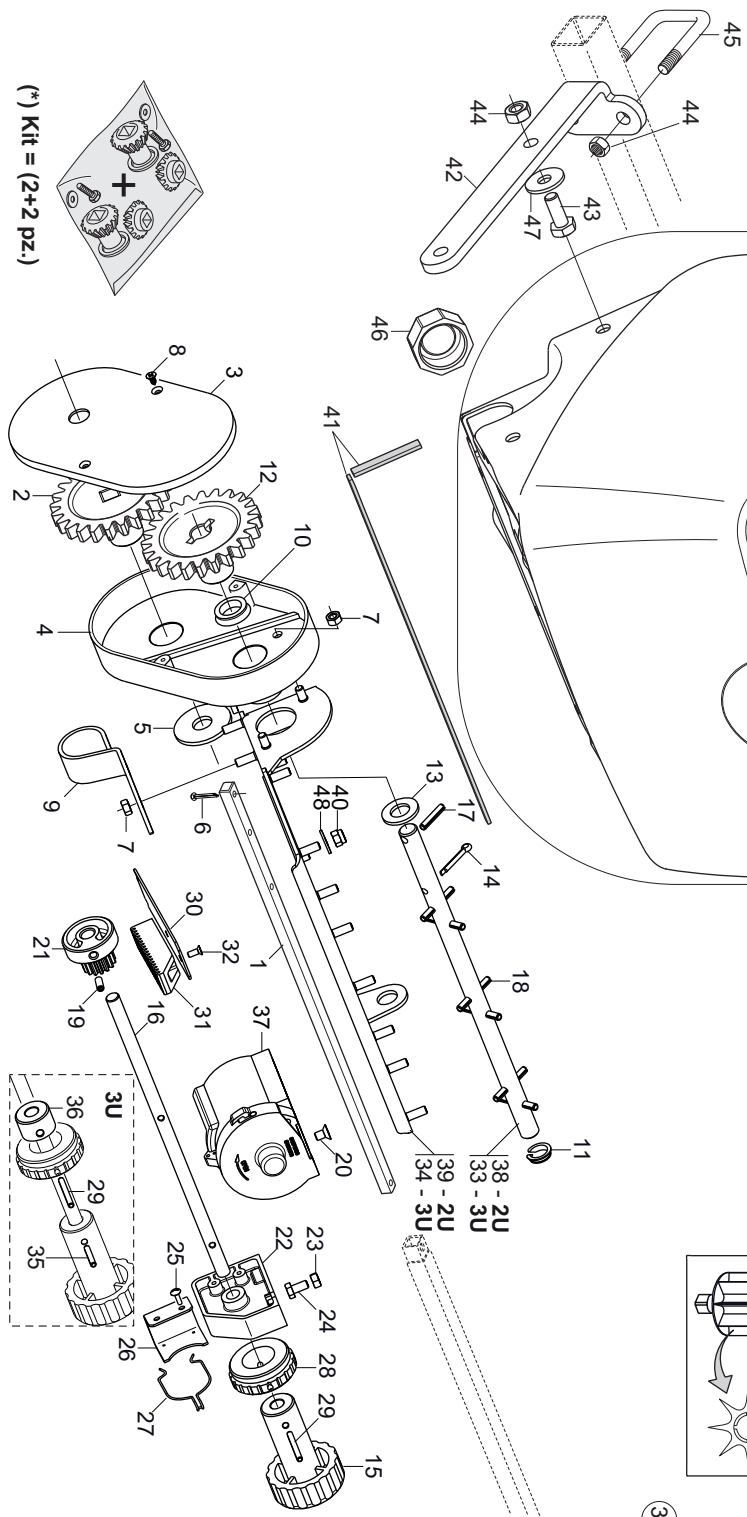
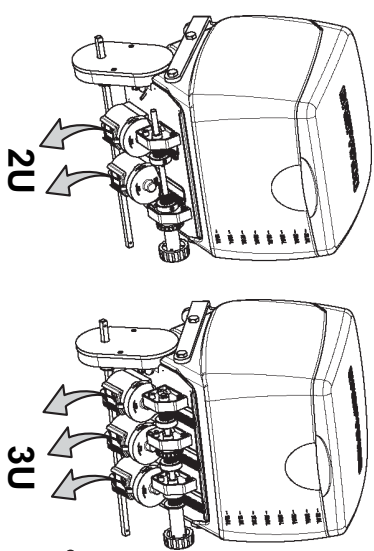
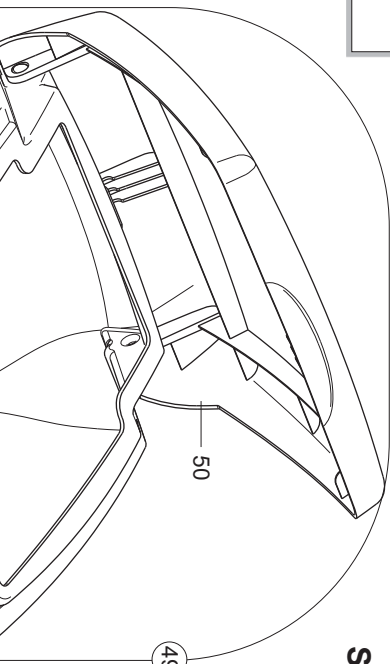
TRASMISSIONE SPANDICONCIME - RUOTINO DOPPIO

TAV. 301

Pos.	Cod.	Descrizione	Description	Description	Benennung	Descripcion
1	G16620643	SCATOLA RINIVIO ACC. Q20 COMPL.	DISTRIB. BOX STEEL Q.20 COMPL			CAJIA CAMBIO Q20 COMPLETA
2	G17131370	FERMO DI LAMIERA Q.20 COMPL	LOCK PLATE Q.20 COMPLETE			
3	G17732450	ASS. TUBO TRASMISSIONE ESTERNO	PIPE ASSEMBLY OUTER TRANSMISS.			
4	G17732460	ASS. TUBO TRASMISSIONE INTERNO	PIPE ASSEMBLY INNER TRANSMISS.			
5	F02300018	FASCETTA STRING. 25/40 H.8	CLAMP 25/40 H.8			BRAZADERA 25/40 H.8
6	G190029840	COPRICARDANO SUPERIORE	TOP CARDAN JOINT COVER			CUBRECARDAN SUPERIOR
7	F01020040	VITE M6X1X40 U5737 8.8ZN	SCR. M6X1X40 U5737 8.8ZN			TORNIL. M6X1X40 U5737 8.8ZN
8	F01230022	DADO M6X1 D982 8ZN	NUT M6X1 D982 8ZN			TUERCA DE SEGU. M6X1 D982 8 ZN
9	F01220011	DADO M6X1 D980 8ZN	NUT M6X1 D980 8ZN			TUERCA M6X1 D980 8 ZN
10	G17732382	LAMA FISSAGGIO COPPIA RINIVIO	FIXING BLADE TRANSM. COUPLE			TORN. M8X1.25X50 U5737 8.8 ZN
11	F01020072	VITE M8X1.25X50 U5737 8.8ZN	SCR. M8X1.25X50 U5737 8.8ZN			ARANDELA M8 8.4X17X1.6 U6592ZN
12	F01410051	ROS.M8 8.4X 17X1.6 U6592 ZN	WASHER M8 8.4X17X1.6 U6592 ZN			TUERCA M8X 1.25 D980 8 ZN
13	F01220022	DADO M8X1.25 D980 8ZN	NUT M8X1.25 D980 8ZN			
14	G18802720	BOCCOLA 8.5X12X28 ZN	BUSHING 8.5X12X28 ZN			
15	F01020403	VITE M6X1X16 U5739 8.8ZN	SCR. M6X1X16 U5739 8.8ZN			TORNILLO M6X1X16 U5739 8.8 ZN
16	F01100011	ING.M 6X1 7663-A 95MNPB28 ZN	GREASE NIPPLE M6X1 7663-A ZN			ENGRAS. DE ESFE. M6X1 7663-AZN
17	G22220073	RONDELLA 28X0.3X16.5	WASHER 28X0.3X16-5			ARANDELA 28X0.3X16-5
18	F02050045	ANELLO E. DE 16X 1 U7435 C70	SEEGER RING 16 X 1 U7435 C70			ANILLO 16X 1 U7435 C70
19	G22505069	CONCHIGLIA SX	LEFT SHELL			MOLDE IZO.
20	G16620880	ASS.CONCHIGLIA DX	RIGHT SHELL ASS.BLY			
21	F02050179	ANELLO E. DE 42X1.75 U7435	COMPRESSION RING D.42			ANILLO D.42
22	G19006590	BOCCOLA INT.SCATOLA RINIVIO	INT.BUSHING FOR TRANS.CASE			
23	G19006580	BOCCOLA EST.SCATOLA RINIVIO	EXT.BUSHING FOR TRANS CASE			
24	G20970141	RONDELLA 50X37X0.6	WASHER 50X37X0.6			ARANDELA 50X37X0.6
25	G17120550	MONT.BOCC. SINTEORIZ. 18X26L42 >	SINTER BUSHING 18X26L42 ASSY			
26	G16621250	KIT INGR.RINIVIO ACC. Q.20(1+1)	GEARS Q.20(1+1)			KIT ENGRANAJES Q20 (1+1)
27	G16621070	TUBO Q. 20X 1X 108 INOX	TUBE Q. 20X 1X 108 INOX			
28	G22505085	FERMO ASSE IN LAMIERA	PLATE AXLE STOP			FESTSTELLVORRICHTUNG BLECHACHS
29	G17732200	PIGNONE Z10 5/8-3/8 Q.20.4 ZN	PINION Z10 5/8-3/8 SQ.20.4 ZN			BLOQUEO EJE DE CHAPA
30	G17732550	PIGNONE Z25 5/8-3/8 Q.20.4 ZN	PINION Z25 5/8-3/8 SQ.20.4 ZN			
31	F06080158	CATENA 5/8 ASA 50 L 44 MAGLIE	CHAIN 5/8 ASA 50 L 44 LINKS			CADENA 5/8 ASA 50 L 44 ESLABO
32	G16630790	INGR.Z8 5/8X3/8 TENDICAT.COMPL	GEAR Z8 5/8X3/8 CHAIN			
33	G18801490	BOCCOLA 8.25 X14 X23 ZN	BUSHING 8.25 X 14 X 23 GALVA			CASQUILLO 8.25X14 X23 ZN
34	F01410064	ROS.M10 10.5X 20X 2 U6592 ZN	WASHER M10 10.5X20X2 U6592 ZN			ARANDEL.M10 10.5X20X2 U6592 ZN
35	F01060048	VITE M8X1.25X50 U5732 4.6ZN	SCR. M8X1.25X50 U5732 4.6ZN			TORNILLO 8x50 5732 4.6 ZN
36	G17732240	RONDELLA 32XQ.20.5X6 ZN	WASHER 32XQ.20.5X6 ZN			
37	G17733430	TUBO Q.25X 2X 37.5 IX	SQ.TUBE 25X 2X 37.5 IX			
38	G22500092	SUPPORTO CUSCINETTO	BEARING SUPPORT			SOPORTE COJINETE
39	G16631040	CUSC.D35.D.E55 B10 61907 FQ20.5	BEARING D35-55 B10 61907 20.5			
40	F01060052	VITE M8X1.25X80 U5732 4.6ZN	SCR. M8X1.25X80 U5732 4.6ZN			TORNILLO 8x80 5732 4.6 ZN
41	F01020436	VITE M8X1.25X20 U5739 8.8ZN	SCR. M8X1.25X20 U5739 8.8ZN			TORN. M8X1.25X20 U5739 8.8 ZN
42	G17732220	PIGNONE Z23 5/8-3/8 Q.20.4 ZN	PINION Z23 5/8-3/8 SQ.20.4 ZN			
43	F02050527	ANELLO E. DI 55X 2 U7437 C70	SEEGER RING DI 55X 2 U7437 C			
44	G17733320	ASSE TRASMI.L. 450 Q.20	TRANSMISSION AXLE L.450 Q.20			
45	G17131780	ASSE TRASMI.L.350 Q.20	TRANSMISSION AXLE L.350			ANTRIEBSACHSE L.350
46	F02100113	SPINA E.P. 6X 30 U6873 C70 ZN	PIN EL. 6X30 DIN 1481 ZN *			EJE TRANSMISIN L.350
47	G17733520	PIGNONE Z19 5/8-3/8 Q.20.4 ZN	PINION Z19 5/8-3/8 SQ.20.4 ZN			SPANNSTIFT 6 X30 DIN 1481 ZN
48	F02200463	SPINA SCATTO D. 5 B/81 ZN	SNAP PIN D5 B/81 ZN			CLAVIJA DE MUELLE D5 B/81 ZN
49	G19706941	TAB.DISTRIB.CONCIME REGINA	FERTILIZABLE REGINA			
50	G19708030	DECAL.DISTRIB.MICRO 30L REGINA	LAB.DISTR.MICRO 30L REGINA			
51	G19708050	DECAL.DISTRIB.UMOSTART 20P 30L	LABEL DISTR.UMOSTART 20P 30L			
52	G19708040	DECAL.DISTRIB.UMOSTART 8P 30L	LABEL DISTR.UMOSTART 8P 30L			
53	G17732381	LAMA FISSAGGIO COPPIA RINIVIO				

TAV. 341

Serbatoio PLASTICA 30 litri
PLASTIC hopper 30 liters



(*) Kit = (2+2 pz.)

MICROGRANULATORE «30 LITRI»

TAV. 341

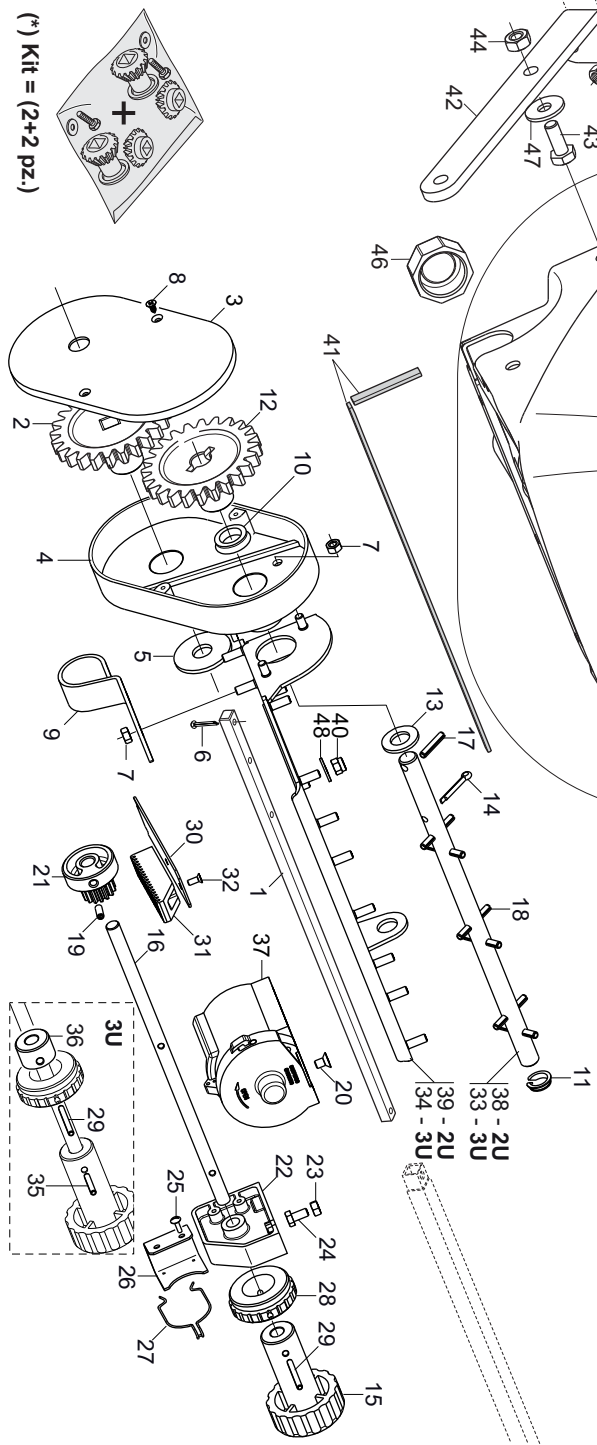
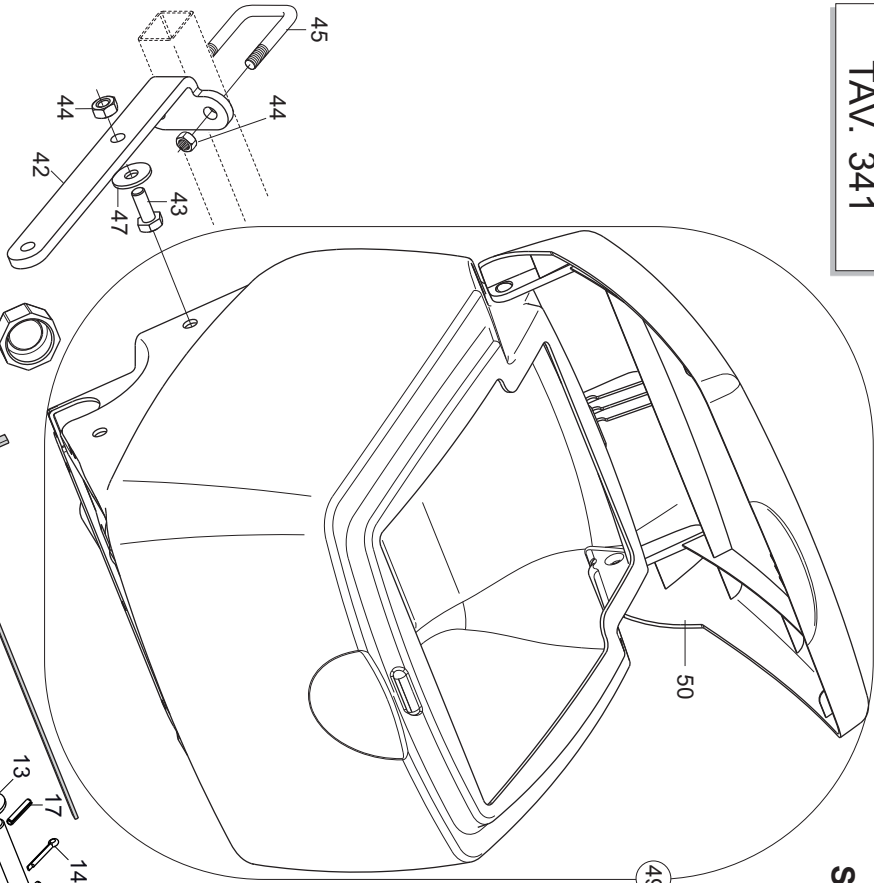
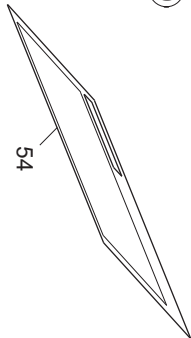
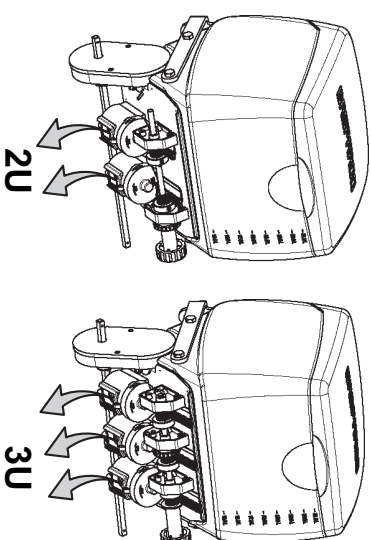
Pos.	Cod.	Descrizione	Description	Description	Benennung	Descripcion
1	G17631310	ASSE TRASM.DISTR.	DISTR. TRANSMISSION AXLE	ROUE DENTEE TROU CARRÉ Z-24 M8	RAD VERZAHNT VIERKANTLOCH Z-24	RUEDA DENTORIFICIO CUAD Z-24
2	G66248120	RUOTA DENT.FORO QUAD Z-24 M80	GEAR-WHEEL- SQUARE HOLE- Z-24	COUVERCLE SUPPORT ENTRAINEM.	DECKEL ANTRIEBSHALTERUNGS M80	TAPA SOP. TRANSM. M80
3	G66248138	COPECCHIO SUPP.PTRASM. M80	TRANSMISSION SUPP. COVER M80	SUPPORT ENTRAINEMENT M80	ANTRIEBSHALTERUNG M80	SOPORTE TRANSMISIN M80
4	G66248126	SUPP.TRASMISSIONE M80	TRANSMISSION SUPP. M80	RONDELLE 14 X36 X3 ZN	UNTERLEGSCHEBE 14 X36 X3 ZN	ARANDELA 14 X36 X3 ZN
5	F01420084	ROS.M14 14,5X 36X 3 U6593 ZN	GALVANIZED WASHER 14 X36 X3	RONDELLE 14 X20 1336 ZN	SPLINT 3 X20 1336 ZN	PASADOR 3 X20 1336 ZN
6	F02200162	COPIGLIA 3X 20 U1336 ZN	SPLIT PIN 3 X20 1336 GALVAN.	EGROU 6 UNI 5588 6.8 ZN	MUTTER 6 UNI 5588 6.8 ZN	TUERCA 6 UNI 5588 6.8 ZN
7	F01200232	DADO M6X1 U5588 6.82ZN	NUT M6X1 U5588 6.82ZN	EGROU 6 UNI 5588 6.8 ZN	MUTTER 6 UNI 5588 6.8 ZN	TUERCA 6 UNI 5588 6.8 ZN
8	F01070122	VITE A3,9X1,34X13 U6955 4.8NI	SCR. H3,9X1,34X13 U6955 4.8NI	VIS M3,9X1,34X13 U6955 4.8NI	SCHRAUB.M3,9X1,34X13 U6955 4.8NI	TORN.JM3,9X1,34X13 U6955 4.8NI
9	G11453220	SUPPORTO ASSE CARTER	CARTER AXLE SUPPORT			
10	F03011081	GUARNIZIONI LABBRO DE100	LIP GASKET D100			
11	F04150042	BUCCOLA CLIP IGUS MCM-14-03	BUSH CLIP IGUS MCM-14-03			
12	G66248119	RUOTA DENTATA Z-24 M80	GEAR-WHEEL Z-24 M80	ROUE DENTEE Z-24 M80	ZAHNRAD Z-24 M80	RUEDA DENTADA Z-24 M80
13	F01410088	ROS.M14 15X 28X2,5 U6592 ZN	WAS.M14 15X 28X2,5 U6592 ZB	RON.M14 15X 28X2,5 U6592 ZB	SCH.M14 15X 28X2,5 U6592 ZB	ARAM14 15X 28X2,5 U6592 ZB
14	F02200194	COPIGLIA 4X 25 U1336 ZN	SPLIT PIN 4 X25 1336 GALVAN.	GOUPILLE 4 X25 1336 ZN	SPLINT 4 X25 1336 ZN	PASADOR 4 X25 1336 ZN
15	G19003670	MANOPOLA SPEEDY SET	SPEEDY HANDLE SET	POIGN+E SPEEDY SET	GRIFF SPEEDY SET	EMPUBADURIA SPEEDY SET
16	G17772900	ALBERO REGOLAZIONE SPEEDY SET	ADJUSTING AXLE SPEEDY SET	FICHE EL. 5 X24 DIN 1481	SPANNSTIFT 5 X24 DIN 1481	CLAVIJA EL.5 X24 DIN 1481
17	F02100083	SPINA E.P. 5X 24 U6873 C70 BR	PIN EL. 5 X24 DIN 1481	GOUJON 5X12 UNI 5927	STIFT 5X12 UNI 5927	TORNILLO SIN CABEZA 5X12 5927
18	F021000314	SPINA EL.5 X36 DIN 1481 INOX	PIN EL.5 X36 DIN 1481 INOX	VIS M6X1X10 U5933 10.9ZD	SCHRAU M6X1X10 U5933 10.9ZD	TORNILLO M6X1X10 U5933 10.9ZD
19	F01050083	VITE M5X0,8X12 U5927 A2IX	SCR. M5X0,8X12 U5927 A2IX	ENGRENAGE Z 15	ZAHNRAD Z 15	ENGRANAJE Z 15
20	F01090041	VITE M6X1X10 U5933 10.9ZD	SCREW M6X1X10 U5933 10.9ZD	SUPPORT	HALTERUNG	SOPORTE
21	G19003680	INGRANAGGIO Z.15	GEAR Z 15	EGROU M 6X 1 U5588 1	MUTTER M 6X 1 U5588	TUERCA M 6X 1 U5588
22	G19003680	SUPPORTO	SUPPORT	VIS M6 X1 X12 U5739A2 IX	SCHRAUBE M6X1X12 U5739 A2 IX	TORNILLO M6X1 X12 U5739 A2 IX
23	F01200233	DADO M6X1 U5588 A2IX	NUT M6X1 U5588 A2IX	VIS 3,9X 9,5 DIN 7981	SCHRAUBE 3,9X 9,5 DIN 7981	TORNILLO 3,9X 9,5 DIN 7981
24	F01020417	VITE M6X1X12 U5739 A2IX	SCR. M6X1X12 U5739 A2IX	RESSORT SPEC. REG. EP. ENTRA	SPEZIALFEDER STREUERINSTELLUN	MUELLE ESPEC. REGUL. ABONADORA
25	F01070061	VITE A3,9X1,34X9,5 U6954 4.8NI	SCR. H3,9X1,34X9,5 U6954 4.8NI	MANCHON DE REGLAGE GCH	EINSTELLMUTTERLINKS	ROSCA REGULACION IZQUIERDA
26	G16670310	SUPPORTO.MOLLAREGOLATORE	ADJSRING SUPPORT			
27	G65336055	MOLLA SPEC.REGOL.SPAND. SP	SPEC SPRING MAN. SPR. ADJUSTM.			
28	G19003720	GHIERA REGOLAZIONE SX	LEFT ADJUSTMENT KNUJREED NUT			
29	F02100066	SPINA E.P. 4X 36 U6873 C70 BR	PIN EL. 4X 36 U6873 C70 BR			
30	G17772140	REGOLATORE APERTURAMICRO	AIR REGULATOR			
31	G19003680	CREMAGLIERA	RACK	CREMALLIERE	ZAHNSTANGE	CREMALLERA
32	F01080032	VITE M4X0,7X10 U7688 A2IX	SCR. M4X0,7X10 U7688 A2IX	VIS M4X 0,7X10 U7688 A2 IX	SCHRAUBE M4X 0,7X10 7688 A2 IX	TORNILLO M4X0,7X10 U7688 A2 IX
33	G15276110	ASSE AGITATORE SERB.30L 3U	STRIRER SPINDLE 30L 3U			
34	G15276120	PIASTRA DOSATORI 3U	MICRO DISTR.PLATE 3U			
35	F02100062	SPINA E.P. 4X 24 U6873 C70 BR	PIN EL. 4 X24 DIN 1481	FICHE EL. 4 X24 DIN 1481	SPANNSTIFT 4 X24 DIN 1481	CLAVIJA EL.4 X24 DIN 1481
36	G11772550	BOCCOLA 10,4 X25 X16 FORO 5 ZN	BUSHING D10,4X25X16 HOLE 5 ZN			
37	G11400060	DISTRIBUTORE MICRO SPEEDY SET	DISTRIBUTOR MICRO SPEEDY SET			
38	G15276160	ASSE AGITATORE SERB.30L 2U	STRIRER SPINDLE 30L 2U			
39	G15276130	PIASTRA DOSATORI 2U	MICRO DISTR.PLATE 2U			
40	F01230024	DADO M6X1 D982 A2IX	NUT M6X1 D982 A2IX	EGROU AUTOB.NOR. 10	SELBSTSP. MUTTER NOR. 10	TUERCA AUTOB. NOR. 10
41	F07100132	MOUSSE ADESVAMM 5X3	ADHESIVE MOUSSE MM 5X3			
42	G15475271	SUPPORTO.MICRO	MICRO SUPPORT			
43	F01020472	VITE M10X1,5X25 U5739 8.8ZN	SCR. M10X1,5X25 U5739 8.8ZN	SUPPORT MICROGRANULATEUR	HALTERUNG MICRO	SOPORTE MICRO
44	F01200270	DADO M10X1,5 U5588 6.8ZN	NUT M10X1,5 U5588 6.8ZN	VIS M10X1,5X25 U5739 8.8 ZN	SCHRAUBE M10X1,5X25 U5739 8.8	TORNILLO 10X25 U5739 8.8 ZN
45	F20110706	CAV.Q.B=35 N=10X1,5 L=60	U BOLT Q.B=35M=10X1,5 L=60	EGROU M10X 1,5 U5588 6.8 ZN	MUTTER M10X 1,5 U5588 6.8 ZN	TUERCA M10X 1,5 U5588 6.8 ZN
46	F16675090	TAPPO PLASTICA MICRO C/OR	PLASTIC PLUG MICRO C/OR	CAVALIER SUPPORT DISQUE SV	VERBINDUNG SCHEIBENHALTERUNG S	PERNO EN U SOP. DISCO SV
47	F01420060	ROS.M10 10,5X 30X2,5 U6993 ZN	WASHER 10,5X30	RONDELLE 10,5X30	SCHEBE 10,5X30	ARANDELA 10,5X30
48	F01420038	ROS.M6 6,4X18X1,5 U6593 IX	WASHER M6 6,4X18X1,5 U6593 IX	RONDELLE M6 6,4X18X1,5 U6593 IX	SCHEBE M6 6,4X18X1,5 U6593 IX	ARANDELA M6 6,4X18X1,5 6593IX
49	G19006600	SERBATIO MICRO 30L	TANK MICRO 30L			
50	G19006413	COPECCHIO SERB.MICRO DELTA	TANK COVER MICRO DELTA	CORRS DISTRIBUTION M80	VERTTELLUNGSKTRPPER	CUERPO DISTRIBUCIN M80
51	G66248123	CORPO DISTRIBUZIONE M80	DISTRIBUTION CASING M80			
52	F02300016	FASCETTA STRING. 16/27 H.8	CLAMP 16/27 H.8	RONDELLE 30X0-5X22 ACCIER	UNTERLEGSCHEBE 30X0-5X22 ACC.	ARANDELA 30X0-5X22 ACC.
53	G20970100	RONDELLE 30X0,5X22 ACC.	WASHER 30X0-5X22 ACC.			
54	G19708030	DECAL.DISTRIB.MICRO 30L REGINA	LAB.DISTRIB.MICRO 30L REGINA	ROND. PLATE 4-3X 16X1-5-6593 ZN	SCHEBE 4-3X 16X1-5-6593 ZN	ARAND. PLANA 4-3X 16X1-5-6593
55	F01420011	ROS.M4 4,3X 16X 1 U6593 ZN	FLAT WASHER 4-3X 16X1-5-6593 G			

cod. G19530926

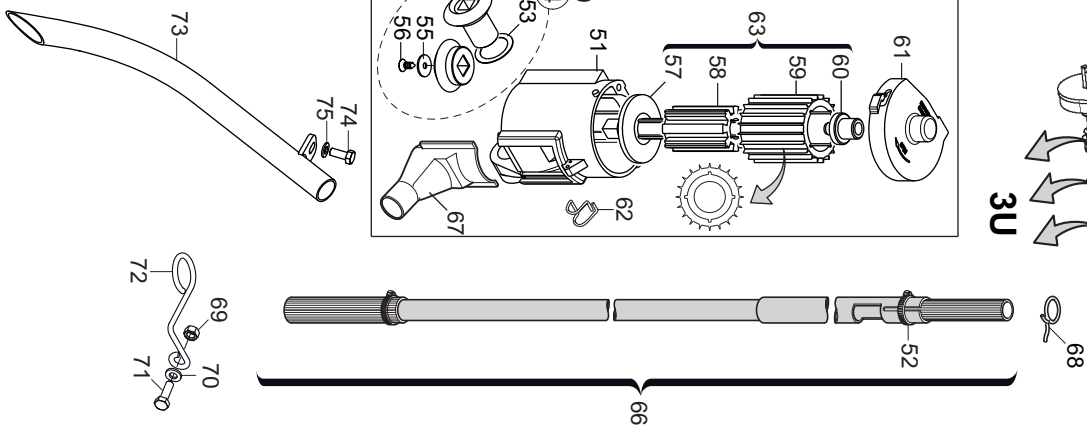
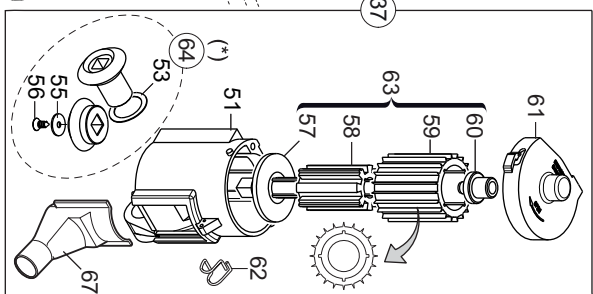
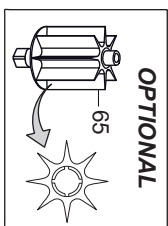
GRASPARDO

TAV. 341

Serbatoio PLASTICA 30 litri
PLASTIC hopper 30 liters



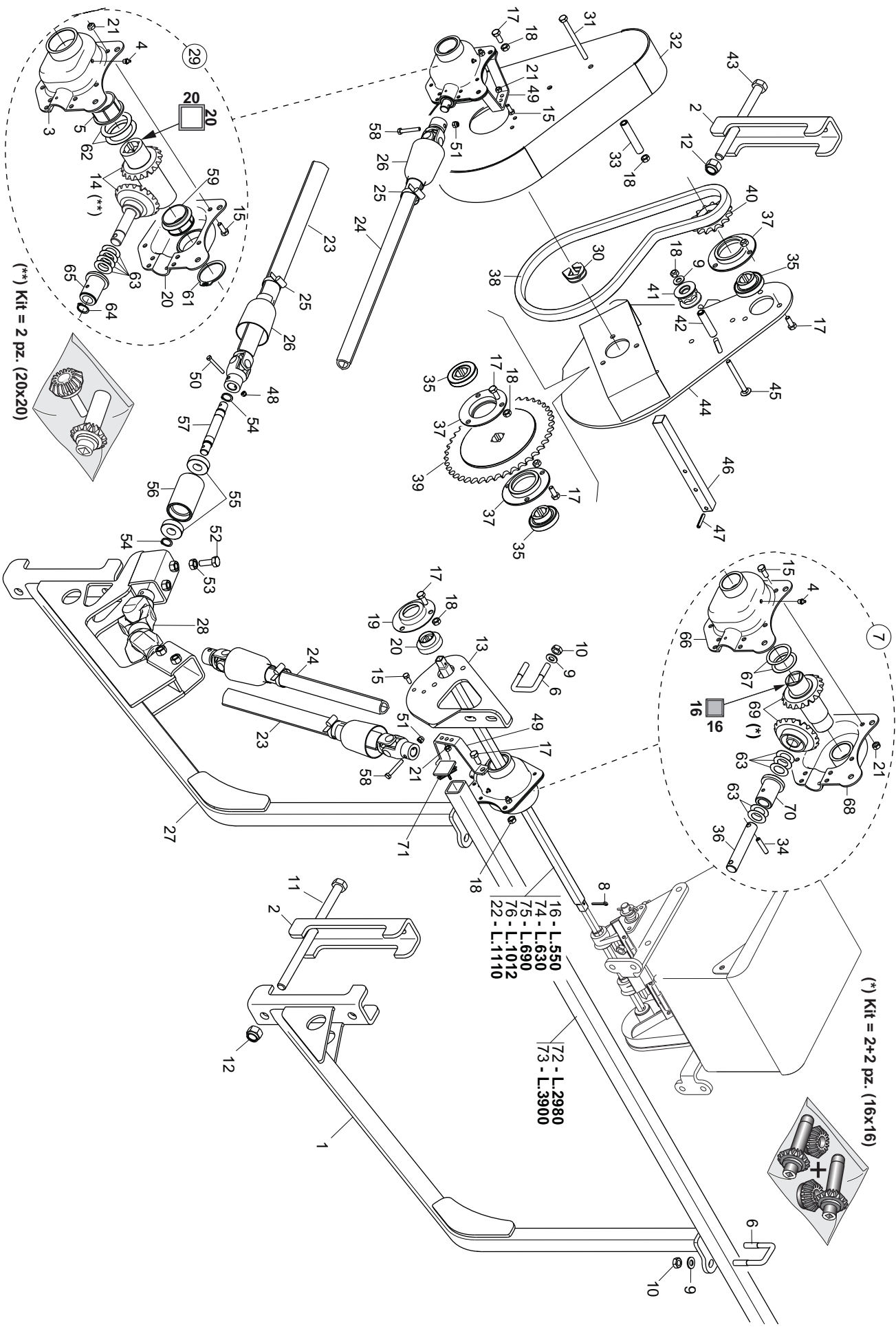
(*) Kit = (2+2 pz.)



MICROGRANULATORE «30 LITRI»

TAV. 341

Pos.	Cod.	Descrizione	Description	Description	Benennung	Description
56	F01030180	VITE M4X X10 U7380 A2IX	SCR. M4X X10 U7380 A2IX			
57	G19001802	RONDELLA-ALBERO MICRO	WASHER-SHAFT MICRO			
58	G66248188	ANIMA DOSATORE M80	INSERTED ROLLER SEED METERING		AME DOSEUR M80	MACHO DOSIFICADOR M80
59	G66248189	DOSATORE M80	SEED METERING DEVICE M80		DOSEUR M80	DOSIFICADOR M80
60	G66248191	PERNO ASSE UNIVERSALE M80	PIN UNIVERSAL AXLE M80		ZAPFEN UNIVERSALACHSE M80	PERNO EJE UNIVERSAL M80
61	G19006390	COPERCHIO DISTR.MICRO SPEEDY S	DISTR.TOR COVER MICRO SPEEDY S			
62	G65336046	MOLLA SPEC.ZN SCIVOLO M80	SPEC.SPRING ZN CHUTE M80	RESSORT SPEC. ZN LANCOIR M80	SPEZIALFEDER ZN RUTSCHE M80	MUELLE ESPEC. ZN PLANO INCLINA
63	G20890158	DOSATORE MICRO COMPL.	ROTOR DIST. MICRO 20 GROOVES	ROTOR DOSEUR 20C MICRO COMPL.	DOSIFERER MIKRO KOMPL. 20 SEKT	DOSIFICADOR MICRO COMPL.20 SEC
64	G20890211	KIT INGRANAGGI DISTRIB.MICRO	DISTRIBUTION GEAR KIT MICRO			KIT INGRANAJES DISTRIB.MICRO
65	G22250240	DOSATORE 8 PALE COMPL. SV	DISTRIBUTOR MICRO COMPL.			DOSIFICADOR COMPL. SV
66	G17620210	TUBO DISCESA.MICRO RENATA	SEED DESCENT TUBE MICRO RENATA			
67	G66248154	SCIVOLO DISTR. M80	CHUTE- DISTRIB. M80			
68	G65336041	MOLLA SPEC.ZN STRINGITUBO M80	SPEC.SPRING ZN PIPE CLAMP M8	ENTONNOIR DOSEUR MINIMAX MICRO	SAAPPARAT RUTSCHE M80	PLANO INCLINADO DISTR. M80
69	F01220011	DADO M6X1 D980 8ZN	NUT M6X1 D980 8ZN	RESSORT SPEC. ZN SERRE-TUBE M8	SPEZIALFEDER ZN ROHRSCHELLE M8	MUELLE ESPEC. ZN APLASTA TUBOS
70	F01420036	ROS.M6 6,4X 18X1,5 U6593 ZN	WASHER M6 6,4X 18X1,5 U6593 ZN	ECROU M6X1 D980 8 ZN	MUTTER M6X1 D980 8 ZN	TUERCA M6X1 D980 8 ZN
71	F01020404	VITE M6X1X20 U5739 8,8ZN	SCREW M6X1X20 U5739 8,8ZN	RONDELLE M6 6,4X18X1,5 U6593ZN	SCHIEBEN M6 6,4X18X1,5U6593ZN	ARANDELA M6 6,4X18X1,5U6593ZN
72	G18904290	MOLLA GUIDA TUBO DISC.MICRO ZN	MICRO GUIDE SPRING	VIS.M6X1X20 U5739 8,8ZN	SCHRAUBE M6X1X20 U5739 8,8ZN	TORNILLO M6X1X20 U5739 8,8ZN
73	G17772000	ASS.TUBO MICROGRANULATORE	ASSY MICROGR. TUBE	RESSORT GUIDE MICRO	FSHRUNGSFEDER MIKRO	MUELLE GUID.MICRO
74	F01020436	VITE M8X1,25X20 U5739 8,8ZN	SCR. M8X1,25X20 U5739 8,8ZN	VIS. M8X1,25X 20 U5739 8,8ZN	SCHRAUBE M8X1,25X20U5739 8,8ZN	TORN. M8X1,25X20 U5739 8,8 ZN
75	F01410051	ROS.M8 8,4X 17X1,6 U6592 ZN	WASHER M8 8,4X17X1,6 U6592 ZN	RONDELLE M8 8,4X17X1,6 U6592ZN	SCHIEBE M8 8,4X17X1,6 U6592 ZN	ARANDELA M8 8,4X17X1,6 U6592ZN



(*) Kit = 2+2 pz. (16x16)

(**) Kit = 2 pz. (20x20)

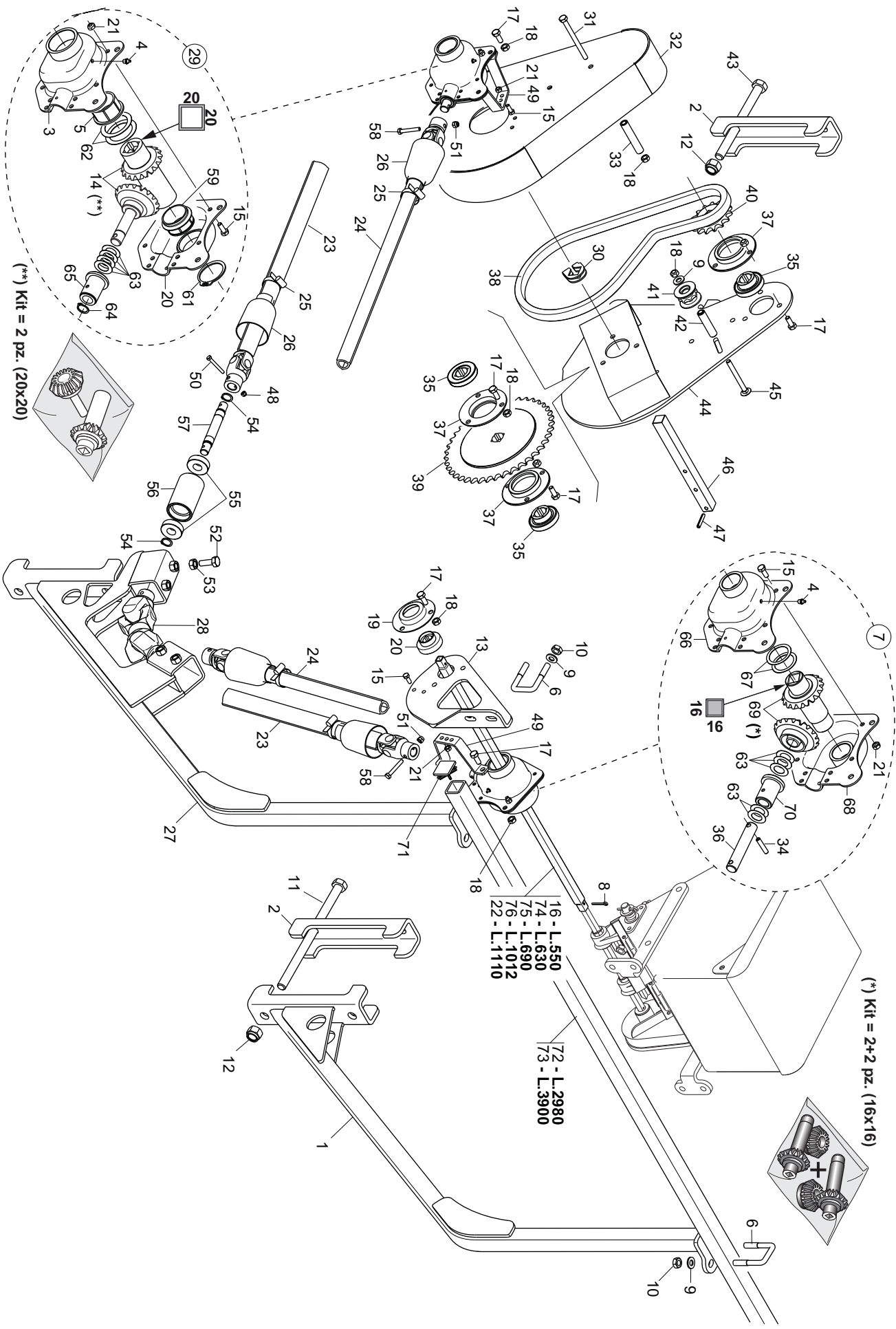
TRASMISSIONE MICROGRANULATORE

TAV. 202

Pos.	Cod.	Descrizione	Description	Benennung	Description
1	G17712880	ASS. SUPPORTO MICRO	ASS. SUPP.MICRO		
2	G17714320	SCONTRIO A U SP.10 2F.16,5 197	BRACKET SP.10 2F.16,5 197		
3	G22505069	CONCHIGLIA SX	LEFT SHELL		
4	F01100011	ING.M.6X1.7663-A.9SMNPNB28 ZN	GREASE NIPPLE M6X1.7663-A ZN	COQUILLE GCH.	SCHALE LINKS
5	G19006590	BOCCOLA INT.SCATOLA RINVIIO	INT.BUSHING FOR TRANS.CASE	GRAISS. A BILLE M6X1.7663A ZN	SCHMIEBRUECHE M6X1.7663-A ZN
6	F20110706	CAV.Q.B.=35 M=10X1,5 L=60	U BOLT Q.B.=35 M=10X1,5 L=60		
7	G16033200	MONT.SCATOLA RINVIIO Q.16 PLA >	TRANSFER CASE		
8	F02200162	COPIGLIA 3X 20 U1336 ZN	WASHER PIN 3 X20 1336 GALVAN.	CAVALIER SUPPORT DISQUE SV	VERBINDUNG SCHEIBENHALTERUNG S
9	F01410064	ROS.M10 10.5X 20X 2 U6592 ZN	WASHER M10 10.5X20X2 U6592 ZN	BOITE RENVOI	VORGELEGEGEHYZUSE
10	F01220033	DADO M10X1,5 D980 8ZN	NUT M10X1,5 D980 8ZN	GOUPILLE X20 1336 ZN	SP.LINT 3 X20 1336 ZN
11	F01020283	VITE M16X2X260 U5737 8.8ZN	SCR. M16X2X260 U5737 8.8ZN	ROUNDEL M10 10.5X20X2 U6592 ZN	SCHIEBE M10 10.5X20X2 U6592 ZN
12	F01230085	DADO M16X2 D982 8ZN	NUT M16X2 D982 8ZN	EROU M10X1,5 D980 8ZN	MUTTER M10X1,5 D980 8ZN
13	G15175071	SUPPORTO ASSI TRASM.MICRO	MICRO TRANSMISSION AXLE SUPPOR	EROU M16X2 D982 8ZN	MUTTER M16X2 D982 8ZN
14	G16621250	KIT INGR.RINVIO ACC. Q.20(1+1)	GEARS Q.20(1+1)		
15	F01020403	VITE M6X1X16 U5739 8.8ZN	SCR. M6X1X16 U5739 8.8ZN	VIS.M6X1X16 U5739 8.8ZN	SCHRAUBE M6X1X16 U5739 8.8ZN
16	G20890130	MANICOTTO UNIONE MICRO L.550	MICRO JOINT SLEEVE	MANCHON RACCORD MICRO L. 550	VERBINDUNGSMUFFE MIKRO L.550
17	F01020436	VITE M8X1,25X20 U5739 8.8ZN	SCR. M8X1,25X20 U5739 8.8ZN	VIS.M8X1,25X20 U5739 8.8ZN	SCHRAUBE M8X1,25X20U5739 8.8ZN
18	F01220022	DADO M8X1,25 D980 8ZN	NUT M8X1,25 D980 8ZN	EROU M8X 1,25 D980 8 ZN	MUTTER M8X 1,25 D980 8 ZN
19	G22230094	SUPPORTO CUSCINETTO	BEARING SUPPORT		
20	G14830390	CUSCINETTO FORO QUADRO	SQUARE-HOLED BEARING	ROULEMENT TROU CARRE	LAGERBSCHSE
21	F01220011	DADO M6X1 D980 8ZN	NUT M6X1 D980 8ZN	EROU M6X1 D980 8 ZN	MUTTER M6X1 D980 8 ZN
22	G20890112	MANICOTTO UNIONE MICRO L.1110	MICRO JOINT SLEEVE L.1110	MANCHON RACCORD MICRO L. 1110	VERBINDUNGSMUFFE MIKRO L.1110
23	G17732490	ASS. TUBO TRASMISSIONE ESTERNO	TRANSMISSION PIPE EXTERNAL		
24	G17732500	FASCETTA STRING. 25/40 H.8	CLAMP 25/40 H.8	GAINE 25/40 H.8	KLEMME 25/40 H.8
25	F02300018	COPRICARDANO SUPERIORE	TOP CARDAN JOINT COVER	COUVRE-CARDAN SUPERIEUR	OBERE KARDANABDECKUNG
26	G190029840	ASS. SUPPORTO RINVIIO MICRO	TRANS.MICRO SUPPORT ASS. BLY		
27	G17712850	GIUNTO A FORCELLA	FORKED JOINT		
28	F08011421	SCATOLA RINVIIO ACC. Q20 COMPL.	DISTRIB. BOX STEEL Q.20 COMPL		
29	G16620643	FERMO DI LAMIERA Q.20 COMPL	LOCK PLATE Q.20 COMPLETE		
30	G17131370	VITE M8X1,25X100 U5737 8.8ZN	SCR. M8X1,25X100 U5737 8.8ZN	VIS.M8X1,25X100 U5737 8.8ZN	SCRAU. M8X1,25X100 U5737 8.8ZN
31	F01020090	ASS. CARTER MICRO	ASS. CARTER MICRO		
32	G17732590	BOCCOLA 8,1 X14 X74,5 ZN	BUSHING 8,1 X14 X74,5 GALVA		
33	G18803210	SPINA E.P. 6X 30 U6873 C70 ZN	PIN EL. 6X30 DIN 1481 ZN *	BOITE 8,1 X14 X74,5 ZN	BSCHE 8,1 X14 X74,5 ZN
34	F02100113	CUSC. D35-DE55 B10 61907 FQ20,5	BEARING D35-55 B10 61907 20,5	GOUPILLE EL.6 X30 DIN1481ZN*	SPANNSTIFT 6 X30 DIN 1481 ZN
35	G16631040	ALBERO SCATOLA RINVIIO SPS	INTERMEDIATE BOX SHAFT		
36	G22270452	SUPPORTO CUSCINETTO	BEARING SUPPORT	ARBRE TRANSMISSION SPS	WELLE VORGELEGEGEHYZUSE SPS
37	G22500092	CATENA 5/8 ASA 50 L. 65 MAGLIE	CHAIN 5/8 ASA 50 L. 65 LINKS	SUPPORT PALIER	LAGERBSCHSE
38	F06080177	PIGNONE Z15 5/8-3/8 Q.20,4 ZN	PINION Z15 5/8-3/8 SQ.20,4 ZN	CHAINE 5/8 ASA 50 L. 65 MAILLE	KETTE 5/8 ASA 50 L. 65 GLEDER
39	G17732560	INGRANAGGIO TENDICATENA Z8	BUSHING 8,1 X14 X59,2		
40	G17732540	BOCCOLA 8,1 X14 X59,2 IX	SCR. M16X2X180 U5737 8.8ZN	ENGRENAJE TENDEUR DE CHAINE	KETTENSPELLNER ZAHNRAD
41	G18803170	VITE M16X2X180 U5737 8.8ZN	SCR. M16X2X180 U5737 8.8ZN	BOITE 8,1 X14 X59,2	BSCHE 8,1 X14 X59,2
42	G18803170	ASS. SUPPORTO TRASM.MICRO	ASS. SUPP. TRASM.MICRO	CHRA. M16X2X180 U5737 8.8 ZN	SCHRA. M16X2X180 U5737 8.8 ZN
43	F01020277	ASS. SUPPORTO TRASM.MICRO	ASS. SUPP. TRASM.MICRO		
44	G17732610	ASS. SUPPORTO TRASM.MICRO	ASS. SUPP. TRASM.MICRO		
45	F01060052	ASS. DI RINVIIO ZN	PIN EL. 6X32 DIN 1481 *	VIS. 8 X80 5732 4,6 ZN	SCHRAUBE 8 X80 5732 4,6 ZN
46	G17732360	SPINA E.P. 6X 32 U6873 C70 BR	GALVAN.LAY SPINDLE	AXE RENVOI ZN	VORGELEGEACHSE ZN
47	F02100116	DADO M5X0,8 D982 8ZN	NUT M5X0,8 D982 8ZN	GOUPILLE EL.6 X32 DIN 1481*	SPANNSTIFT 6 X30 DIN 1481
48	F01230019	DADO M5X0,8 D982 8ZN	NUT M5X0,8 D982 8ZN	EROU AUTOB.NOR.5 ZN	SELBSTSP. MUTTER NOR.5 ZN
49	G16321040	PIATTO SUPPORTO RINVIIO	TRANS.SUPPORT PLATE		
50	F01020024	VITE M5X0,8X40 U5737 8.8ZN	SCR. M5X0,8X40 U5737 8.8ZN	VIS. 5X40 5737 8,8 ZN	SCHRAUBE 5X40 5737 8,8 ZN
51	F01230022	DADO M6X1 D982 8ZN	NUT M6X1 D982 8ZN	EROU AUTO-FRENIN.M6X1 D982 8ZN	SICHERUNGSMUT. M6X1 D982 8 ZN
52	F01020476	VITE M10X1,5X30 U5739 8.8ZN	SCR. M10X1,5X30 U5739 8.8ZN	VIS.M10X1,5X30 U5739 8.8ZN	SCHRAUBE M10X1,5X30U5739 8.8 ZN
53	F01200270	DADO M10X1,5 U5588 6.8ZN	NUT M10X1,5 U5588 6.8ZN	EROU M10X1,5 U5588 6,8 ZN	MUTTER M10X 1,5 U5588 6,8 ZN
54	F02050056	ANELLO E. DE 17X 1 U7435 C70	SEEGER RING E. 17X 1 U7435 C70	SEEGER E. 17 X 1 U7435 C70	SEEGERRING E. 17X 1 U7435 C70
55	F04010161	CUSC.D17 D40 B12 6203 2RS EX	BEARING D17 D40 B12 6203 2RS	ROULEMENT 6203 2RS	LAGER 6203 2RS

cod. G19530926

GRSPARDO



(*) Kit = 2+2 pz. (16x16)

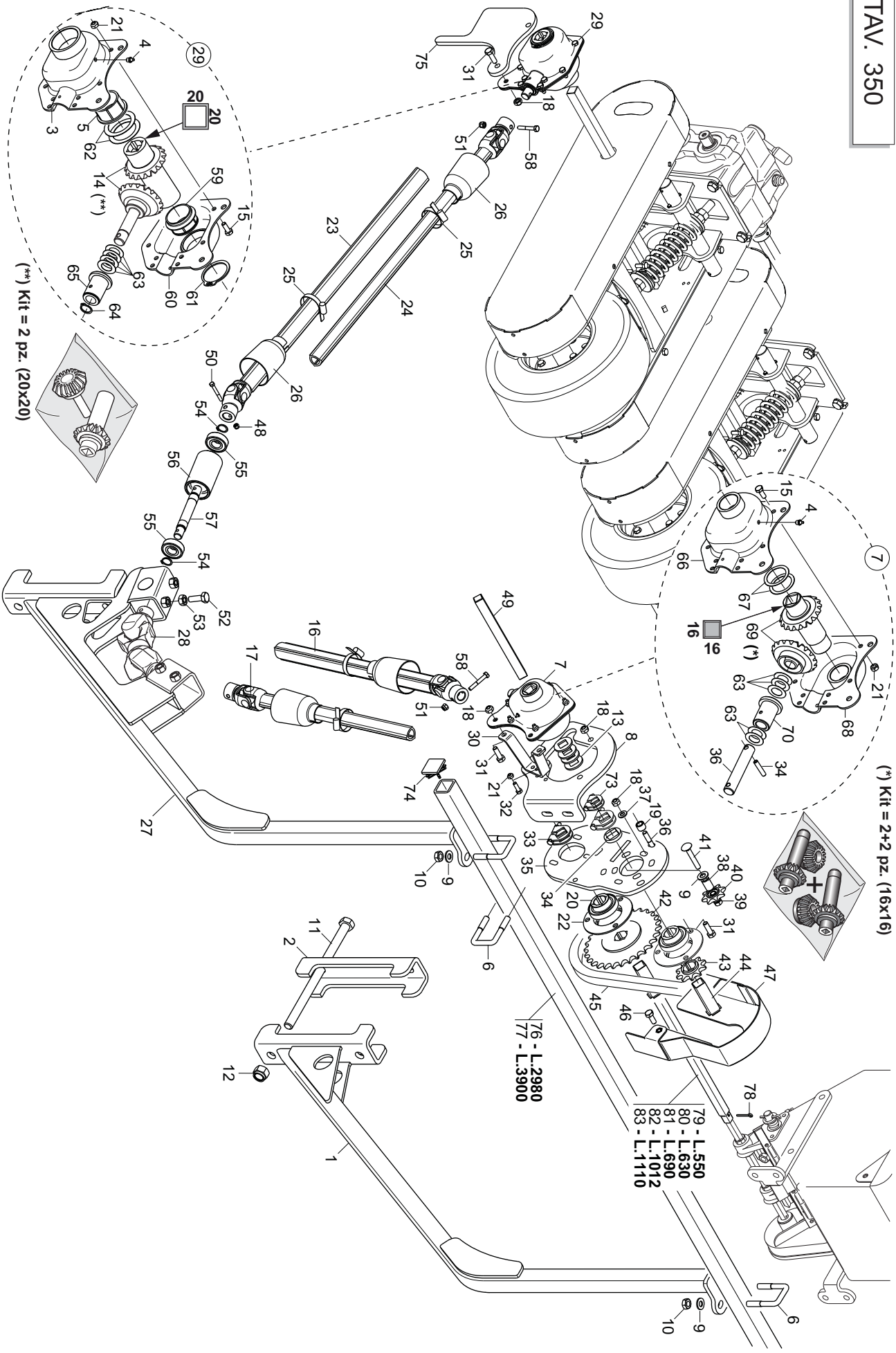
(**) Kit = 2 pz. (20x20)

TRASMISSIONE MICROGRANULATORE

TAV. 202

Pos.	Cod.	Descrizione	Description	Description	Benennung	Description
56	G16130210	BOCCOLA PORTA CUSCINETTI	BEARING HOLD.BUSHING	BOTTES PORTE-PALIER	LAGERTRZGERBUCHSE	CASQUIL PORTA COJIN.
57	G16130230	ASSE RINVIO ZN	TRANSMISSION AXLE ZN	VIS M6X1X40 U5737 8.8ZN	SCHRAU M6X1X40 U5737 8.8ZN	TORNIL M6X1X40 U5737 8.8ZN
58	F01020040	VITE M6X1X40 U5737 8.8ZN	SCR. M6X1X40 U5737 8.8ZN			
59	G19006580	BOCCOLA EST SCATOLA RINVIO	EXT.BUSHING FOR TRANS.CASE			
60	G16620880	ASS. CONCHIGLIA DX	RIGHT SHELL ASS.BLY			
61	F02050179	ANELLO E. DE 42X1.75 U7435	COMPRESSION RING D.42	ANNEAU RESSORT D.42	RING D.42	ANILLO D.42
62	G20970141	RONDELLA 50X37X0.6	WASHER 50X37X0.6	RONDELLE 50X37X0.6	UNTERLEGSCHIEBE 50X37X0.6	ARANDELA 50X37X0.6
63	G22220073	RONDELLA 28X0.3X16.5	WASHER 28X0-3X16-5	RONDELLE 28X0-3X16-5	UNTERLEGSCHIEBE 28X0-3X16-5	ARANDELA 28X0-3X16-5
64	F02050045	ANELLO E. DE 16X 1 U7435 C70	SEEGER RING 16X 1 U7435 C70	BAGUE SEEGER 16 X 1 U7435 C70	SEEGERING 16 X 1 U7435 C70	ANILLO 16X 1 U7435 C70
65	G17120550	MONT.BOCC. SINTERIZ.18X26L42 >	SINTER.BUSHING 18X26L42 ASSY			
66	G22220103	CONCHIGLIA SX	LEFT SHELL			
67	G18700510	RONDELLA 31 X40 X0.6 ZN	GROWER 32 X 40 X 0.6 ZN			
68	G22220102	CONCHIGLIA DX	RIGHT SHELL	COQUILLE DRT.	SCHALE RECHTS	MOLDE DER.
69	G22270389	2+2 INGR.SCATOLA DI RINVIO >	2+2 INTERM. TRANSM. GEAR BOX	COUPLE CON RENV ANGLE (2+2)	2+2 ZAHNRZDER VORGELEGEGEHZUSE	2+2 ENGRANAJES CAJA DE LA TRAN
70	G66349001	BOCCOLA	BUSHING	BOTTE	B_CHSE	CASQUILLO
71	F20120346	PUNTALE Q.35ALETTPOLITNERO	SQ.TIP 35 BLACK	TUBE CARRE 35 X 35 X 3 X 2980	VIERKANTROHR 35 X 35 X 3 X 298	TUBO CUADRADO 35 X 35 X 3 X 29
72	G07000028	TUBO Q. 35X 4X2980	SQUARE PIPE 35 X 35 X 3 X 2980	TUBE CARRE 35X35X4X3980	VIERKANTROHR 35X35X4X3980	TUBO CUADRADO 35X35X4X3980
73	G07000370	TUBO Q. 35X 3X3980	SQUARE PIPE 35X35X4X3980	MANCHON MICRO M. 0-63	MUFFE MIKRO M 0-63	MANGUITO MICRO MTO-63
74	G22505097	MAICOTTO MICRO MTO.63	MICRO SLEEVE MTO-63			
75	G17175070	MANICOTTO MICRO LATERL.690	SIDE SLEEVE MICRO L.690			
76	G20890191	MANICOTTO DX 6F.MAIS L.1012	CORN 6R. RIGHT SLEEVE L.1012	MANCHON DRT. 6 RANGEEES MAIS L.	MUFFE RE 6R.MAIS L.1012	MANGUITO DER. 6 FILAS MAZ L.M

TAV. 350

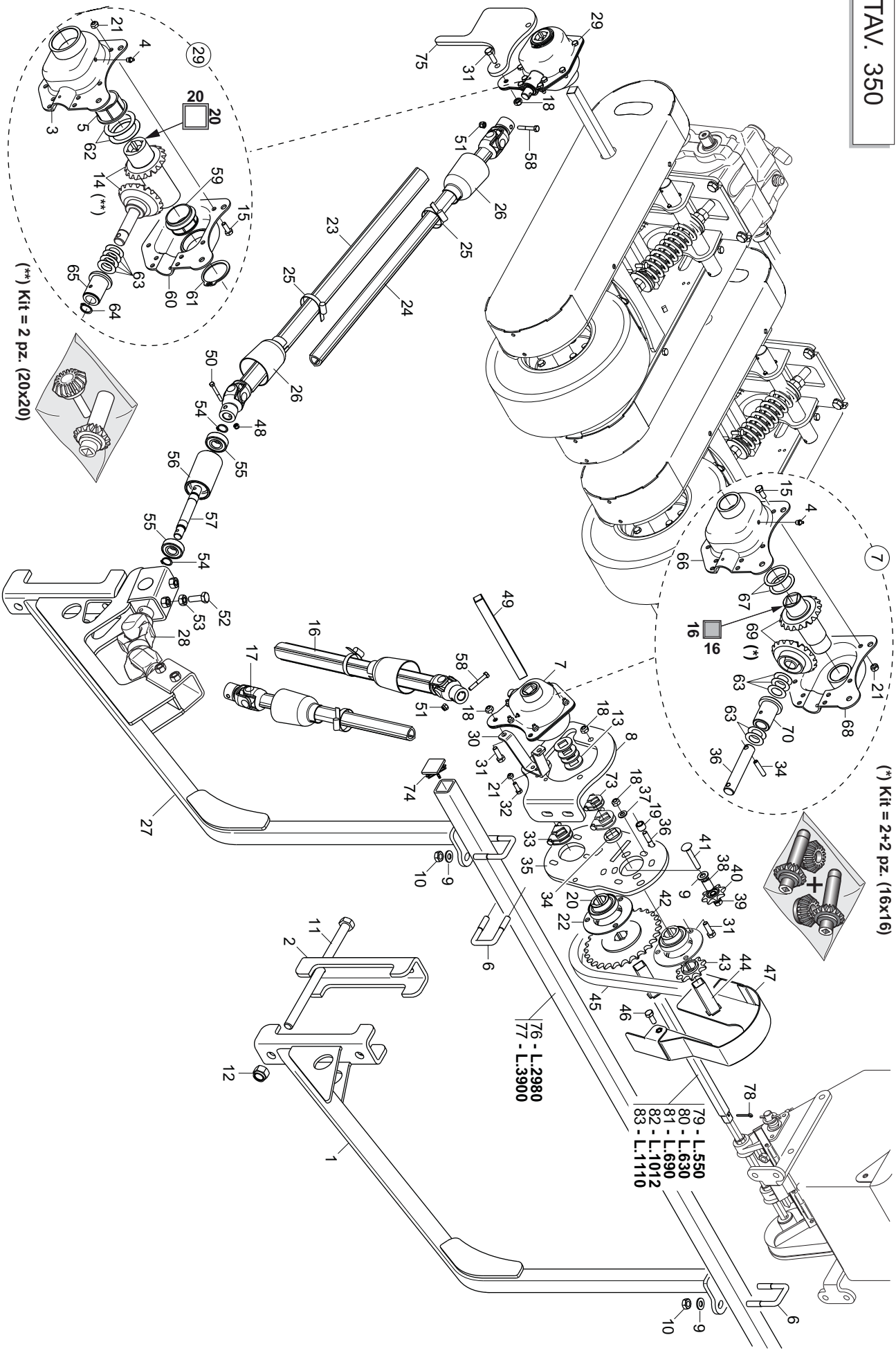


TRASMISSIONE MICROGRANULATORE

TAV. 350

Pos.	Cod.	Descrizione	Description	Benennung	Description
1	G17712880	ASS.SUPPORTO MICRO	ASS.SUPP.MICRO		
2	G17714320	SCONTRIO A U.SP.10.2F.16.5.197	BRACKET SP.10.2F.16.5.197		
3	G22505069	CONCHIGLIA SX	LEFT SHELL		
4	F01100011	ING.M.6X1.7663-A.95MNPB28.ZN	GREASE NIPPLE M6X1.7663-A.ZN	SCHALE LINKS	MOLDE IZQ.
5	G190006590	BOCCOLA INT.SCATOLA RINIVIO	INT.BUSHING FOR TRANS.CASE	SCHMIERBUECHE M6X1.7663-A.ZN	ENGRAS. DE ESFE. M6X1.7663-A.ZN
6	F20110706	CAV.Q.B=35 M=10X1.5 L=60	U.BOLT Q.B=35 M=10X1.5 L=60	VERBINDUNG SCHEIBENHALTERUNG S	PERNO EN U.SOP. DISCO SV
7	G16003200	MONT.SCATOLA RINIVIO Q.16 PLA>	TRANSFER CASE	VORGELEGEHENZUSE	CAJA DE DISTRIBUCION
8	G17773780	LAMIERA SUPPORTO TRASM.MICRO			
9	F01410064	ROS.M10.10.5X.20X.2.UB6592.ZN	WASHER M10.10.5X20X2.UB6592.ZN	SCHHEIBE M10.10.5X20X2.UB6592.ZN	ARANDEL.M10.10.5X20X2.UB6592.ZN
10	F01220033	DADO M10X1,5 D980 8ZN	NUT M10X1,5 D980 8ZN	MUTTER M10X1,5 D980 8ZN	TUERCA M10X1,5 D980 8ZN
11	F01020389	VITE M16X2X260 U5737 8.8	SCR. M16X2X260 U5737 8.8		
12	F01230085	DADO M16X2 D982 8ZN	NUT M16X2 D982 8ZN	MUTTER M16X2 D982 8ZN	TUERCA M16X2 D982 8ZN
13	G18701620	RONDELLA 16.5 X35 X3 QU.ZN	WASHER 16.5 X.35 X.3. GALVAN.	UNTERLEGSCHHEIBE 16-5 X35 X3 Q	ARANDELA 16-5 X35 X3 QU.ZN
14	G16621250	KIT INGR.RINIVIO ACC. Q.20(1+1)	GEARS Q.20(1+1)	SCHRAUBE M6X1X16 U5739 8.8.ZN	KIT ENGRANAJES Q20 (1+1)
15	F01020403	VITE M6X1X16 U5739 8.8.ZN	SCR. M6X1X16 U5739 8.8.ZN		TORNILLO M6X1X16 U5739 8.8.ZN
16	G17734040	CARDANO EST.L. 400 D16	EXT.AL.CARDAN JOINT L.400 D16		
17	G17734060	CARDANO INT.L. 400 D16	INT.AL.CARDAN JOINT L.400 D16		
18	F01220022	DADO M8X1,25 D980 8ZN	NUT M8X1,25 D980 8ZN	MUTTER M8X 1,25 D980 8.ZN	TUERCA M8X 1,25 D980 8.ZN
19	G20980080	BOCCOLA 15X12X10.25	BEARING 15X12X10.25		
20	G166631040	CUSC.D35-DE55 B.10.61907.FQ20.5	BEARING D35-55 B.10.61907.20.5		
21	F01220011	DADO M6X1 D980 8ZN	NUT M6X1 D980 8ZN	MUTTER M6X1 D980 8.ZN	TUERCA M6X1 D980 8.ZN
22	G22500092	SUPPORTO CUSCINETTO	BEARING SUPPORT	LAGERBSCHSE	SOPORTE COJINETE
23	G17732490	ASS.TUBO TRASMISSIONE ESTERNO	TRANSMISSION PIPE EXTERNAL		
24	G17732500	ASS.TUBO TRASMISSIONE INTERNO	TRANSMISSION PIPE INTERNAL		
25	F02300018	FASCETTA STRING.25/40 H.8	CLAMP 25/40 H.8	GAINE 25/40 H.8	BRAZADERA 25/40 H.8
26	G190029840	COPRIGCARDANO SUPERIORE	TOP.CARDAN JOINT COVER	COUVRE-CARDAN SUPERIEUR	CUBRECARDAN SUPERIOR
27	G17712850	ASS.SUPPORTO RINIVIO MICRO	TRANS.MICRO SUPPORT ASS.BLY		
28	F08011421	QUINTO A FORCELLA	FORKED JOINT		
29	G16620643	SCATOLA RINIVIO ACC. Q20 COMPL.	DISTRIB. BOX STEEL Q.20 COMPL		CAJA CAMBIO Q20 COMPLETA
30	G16321040	PIATTO SUPPORTO RINIVIO	TRANS.SUPPORT PLATE		
31	F01020440	VITE M8X1,25X25 U5739 8.8.ZN	SCR. M8X1,25X25 U5739 8.8.ZN		SCHRAUBE M8X1,25X25U5739 8.8.ZN
32	F01020404	VITE M6X1X20 U5739 8.8.ZN	SCR.W M6X1X20 U5739 8.8.ZN	SCHRAUBE M6X1X20 U5739 8.8.ZN	TORNILLO M6X1X20 U5739 8.8.ZN
33	G17131370	FERMO DI LAMIERA Q.20 COMPL	LOCK PLATE Q.20 COMPLETE		
34	G17732240	RONDELLA 32XQ.20.5X6.ZN	WASHER 32XQ.20.5X6.ZN		
35	G176309840	LAMA SUPPORTO TRASM.MICRO	TRANS.MICRO SUPP.BLADE		
36	F01020068	VITE M8X1,25X40 U5737 8.8.ZN	SCR. M8X1,25X40 U5737 8.8.ZN		SCHRA. M8X1,25X40 U5737 8.8.ZN
37	F01410051	ROS.M8.8.4X.17X1.6.UB6592.ZN	WASHER M8.8.4X17X1.6.UB6592.ZN		TORNIL.M8X1,25X40 U5737 8.8.ZN
38	G168801490	BOCCOLA 8.25 X14 X23.ZN	BUSHING 8.25 X.14 X.23 GALVA	RONDELLE M8.8.4X17X1.6.UB6592.ZN	ARANDELA M8.8.4X17X1.6.UB6592.ZN
39	F01200244	DADO M8X1,25 U5588 6.8.ZN	NUT M8X1,25 U5588 6.8.ZN	BOITE 8.25X14 X23.ZN	CASQUILLO 8.25X14 X23.ZN
40	G16630790	INGR.Z8.5/8X3/8.TENDICAT.COMPL	GEAR Z8.5/8X3/8.CHAIN	MUTTER M8 X1,25 U5588 6.8.ZN	TUERCA M8 X1,25 U5588 6.8.ZN
41	F01060048	VITE M8X1,25X50 U5732 4.6.ZN	SCR. M8X1,25X50 U5732 4.6.ZN	SCHRAUBE 8 X50 5732 4.6.ZN	TORNILLO 8x50 5732 4.6.ZN
42	G17733450	PIGNONE Z28 5/8-3/8 Q.20.4.ZN	PINION Z28 5/8-3/8 SQ.20.4.ZN		
43	G17732200	PIGNONE Z10 5/8-3/8 Q.20.4.ZN	PINION Z10 5/8-3/8 SQ.20.4.ZN		
44	G17631220	TUBO Q.20X 1X 68 INOX	SQ. TUBE 20X1X68 INOX		
45	F06080228	CATENA 5/8 ASA 50 L.40 MAGLIE	CHAIN 5/8 ASA 50 L.40 LINKS	CHANE 5/8 ASA 50 L.40 MAILLE	CADENA 5/8 ASA 50 L.40 ES LABO
46	F01020436	VITE M8X1,25X20 U5739 8.8.ZN	SCR. M8X1,25X20 U5739 8.8.ZN	SCHRAUBE M8X1,25X20U5739 8.8.ZN	TORN. M8X1,25X20 U5739 8.8.ZN
47	G17631440	CARTER	CARTER		
48	F01230019	DADO M5X0,8 D982 8ZN	NUT M5X0,8 D982 8ZN		TUERCA AUTOR. NOR. 5.ZN
49	G16321060	QUADRO 16X16 L.200.ZN	TRANSMISSION AXLE 16X16 L.200	AXE TRANSMISSION 16X16 L.200	EJE TRANSMISIN 16X16 L.200
50	F01020024	VITE M5X0,8X40 U5737 8.8.ZN	SCR. M5X0,8X40 U5737 8.8.ZN		TORNILLO 5X40 5737 8.8.ZN
51	F01230022	DADO M6X1 D982 8ZN	NUT M6X1 D982 8ZN	SCHRAUBE 5X40 5737 8.8.ZN	TUERCA DE SEGU M6X1 D982 8.ZN
52	F01020476	VITEM10X1,5X30 U5739 8.8.ZN	SCR. M10X1,5X30 U5739 8.8.ZN	VIS M10X1,5X30 U5739 8.8.ZN	TUERCA DE SEGU M6X1 D982 8.ZN
53	F01200270	DADO M10X1,5 U5588 6.8.ZN	NUT M10X1,5 U5588 6.8.ZN	SCR.AUBEM10X1,5X30U5739 8.8.ZN	TORNIL.M10X1,5X30 U5739 8.8.ZN
54	F02050066	ANELLO E. DE 17X 1 U7435 C70	SEEGER RING E. 17X 1 U7435 C70	EEGER M10X 1,5 U5588 6.8.ZN	TUERCA M10X 1,5 U5588 6.8.ZN
55	F04010161	CUSC.D17 D40 B12 6203 2RS EX	BEARING D17 D40 B12 6203 2RS	ROULEMENT 6203 2RS	INEL E.17X 1 U7435 C70

TAV. 350



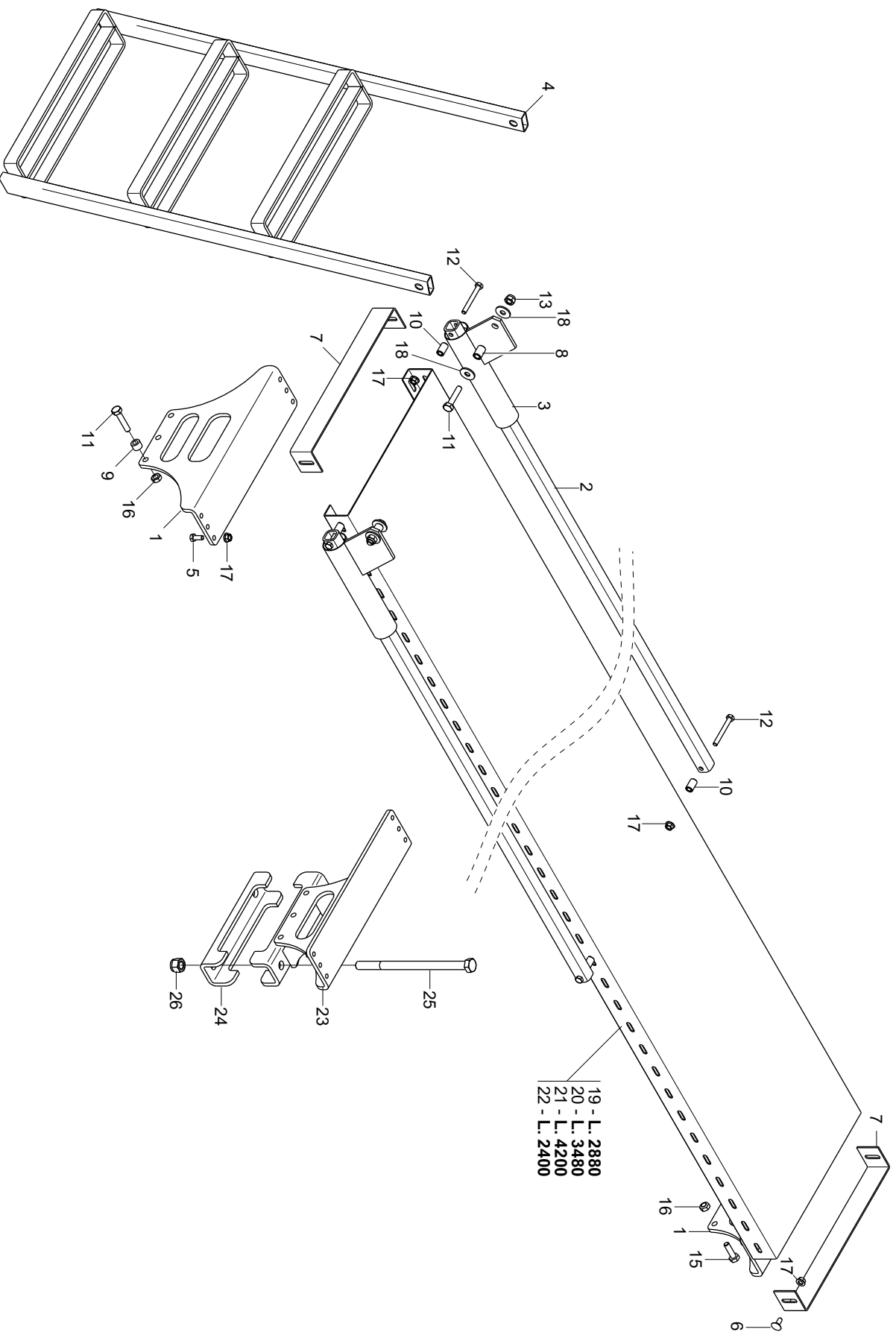
TRASMISSIONE MICROGRANULATORE

TAV. 350

Pos.	Cod.	Descrizione	Description	Description	Benennung	Description
56	G16130210	BOCCOLA PORTA CUSCINETTI	BEARING HOLD.BUSHING	BOTTES PORTE-PALLER	LAGERTZRGERBUCHSE	CASQUIL PORTA COJIN.
57	G16130230	ASSE RINVIO ZN	TRANSMISSION AXLE ZN	VIS M6X1X40 U5737 8.8ZN	SCHRAU M6X1X40 U5737 8.8ZN	TORNIL M6X1X40 U5737 8.8ZN
58	F01020040	VITE M6X1X40 U5737 8.8ZN	SCR. M6X1X40 U5737 8.8ZN			
59	G19006580	BOCCOLA EST BOCATOLA RINVIO	EXT.BUSHING FOR TRANS CASE			
60	G16620880	ASS. CONCHIGLIA DX	RIGHT SHELL ASS.BLY			
61	F02050179	ANELLO E. DE 42X1,75 U7435	COMPRESSION RING D.42	ANNEAU RESSORT D.42	RING D.42	ANILLO D.42
62	G20970141	RONDELLA 50X37X0,6	WASHER 50X37X0-6	RONDELLE 50X37X0-6	UNTERLEGSCHEIBE 50X37X0-6	ARANDELA 50X37X0-6
63	G22220073	RONDELLA 28X0,3X16,5	WASHER 28X0-3X16-5	RONDELLE 28X0-3X16-5	UNTERLEGSCHEIBE 28X0-3X16-5	ARANDELA 28X0-3X16-5
64	F02050045	ANELLO E. DE 16X 1 U7435 C70	SEEGER RING 16X 1 U7435 C70	BAGUE SEEGER 16 X 1 U7435 C70	SEEGERING 16 X 1 U7435 C70	ANILLO 16X 1 U7435 C70
65	G17120550	MONT.BOCC.SINTERLIZ.18X26L42 >	SINTER.BUSHING 18X26L42 ASSY			
66	G22220103	CONCHIGLIA SX	LEFT SHELL			
67	G18700510	RONDELLA 31 X40 X0,6 ZN	GROWER 32 X 40 X 0,6 ZN			
68	G22220102	CONCHIGLIA DX	RIGHT SHELL	COQUILLE DRT.	SCHALE RECHTS	MOLDE DER.
69	G22270389	2+2 INGR.SCATOLA DI RINVIO >	2+2 INTERM. TRANSM. GEAR BOX	COUPLE CON RENV ANGLE (2+2)	2+2 ZAHNRZDER VORGELEGEZEHUSE	2+2 ENGRANAJES CAJA DE LA TRAN
70	G66349001	BOCCOLA	BUSHING	BOITE	B.CHSE	CASQUILLO
71	F02100113	SPINA EP. 6X 30 U6873 C70 ZN	PIN EL. 6X30 DIN 1481 ZN*	GOUPILLE EL.6 X30 DIN1481ZN*	SPANNSTIFT 6 X30 DIN 1481 ZN	CLAVIA EL.6 X30 DIN 1481 ZN
72	G22270452	ALBERO SCATOLA RINVIO SP/S	INTERMEDIATE BOX SHAFT	ARBRE TRANSMISSION SP/S	WELLE VORGELEGEZEHUSE SP/S	ARBOL CAJA DE TRANSMISIN SP/SA
73	G22505085	FERMO ASSE IN LAMIERA	PLATE AXLE STOP	ARRET AXE EN TOLE	FESTSTELLVORRICHTUNG BLECHACHS	BLOQUEO EJE DE CHAPA
74	F20120346	PUNTALE Q.35 ALTTT.POLITNERO	SQ.TIP 35 BLACK			
75	G17773960	SUPPORTO SCATOLA RINVIO				
76	G07000028	TUBO Q. 35X 4X2980	SQUARE PIPE 35 X 35 X 3 X 2980	TUBE CARRE 35 X 35 X 3 X 2980	VIERKANTROHR 35 X 35 X 3 X 298	TUBO CUADRADO 35 X 35 X 3 X 29
77	G07000370	TUBO Q. 35X 3X3980	SQUARE PIPE 35X35X4X3980	TUBE CARRE 35X35X4X3980	VIERKANTROHR 35X35X4X3980	TUBO CUADRADO 35X35X4X3980
78	F02200162	COPILIA 3X 20 U1336 ZN	SPLIT PIN 3 X20 U1336 GALVAN.	GOUPILLE 3 X20 1336 ZN	SPLINT 3 X20 1336 ZN	PASADOR 3 X20 1336 ZN
79	G20890130	MANICOTTO UNIONE MICRO L.550	MICRO JOINT SLEEVE	MANCHON RACCORD MICRO L. 550	VERBINDUNGSMUFFE MIKRO L 550	MANGUITO DE UNIN MICRO L.550 M
80	G22505097	MANICOTTO MICRO MT0.63	MICRO SLEEVE MT0-63	MANCHON MICRO M. 0-63	MUFFE MIKRO M 0-63	MANGUITO MICRO MT0-63
81	G17175070	MANICOTTO MICRO LATERL.690	SIDE SLEEVE MICRO L.690			
82	G20890191	MANICOTTO DX 6F.MAIS L.1012	CORN 6R. RIGHT SLEEVE L.1012	MANCHON DRT. 6 RANGEEES MAIS L.	MUFFE RE 6R.MAIS L.1012	MANGUITO DER. 6 FILAS. MAZ L.M
83	G20890112	MANICOTTO UNIONE MICRO L.1110	MICRO JOINT SLEEVE L.1110	MANCHON RACCORD MICRO L. 1110	VERBINDUNGSMUFFE MIKRO L1110	MANGUITO DE UNIN MICRO L.1110M

TAV. 212

«mod. 300/350»

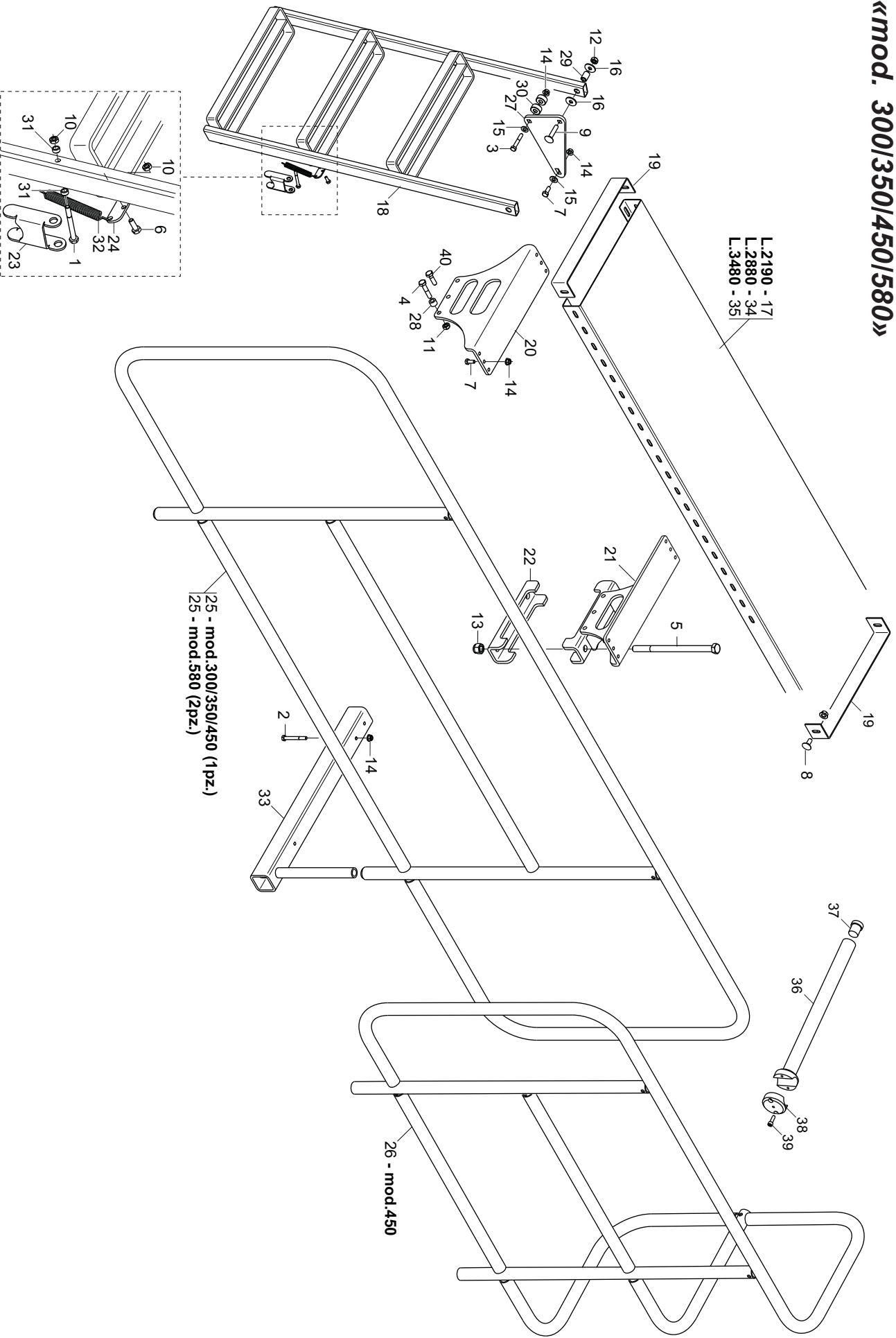


PEDANA CON SCALETTA «mod. 300I350»

TAV. 212

Pos.	Cod.	Descrizione	Description	Description	Benennung	Description
1	G17712470	ASS.SUPPORTO PEDANA	ASSY BOARD SUPPORT			
2	G16112570	TUBO Q. 30X 4X2060 2F9 2040	TUBE Q. 30X 4X2060			
3	G16112560	ASS.BOCCOLA DI SCORRIMENTO	SLIDING BUSHING			
4	G16113310	SCALETTA	RAMP	PETITE ECHELLE	LEITER	ESCALERA
5	F01020436	VITE M8X1,25X20 U5739 8,8ZN	SCR. M8X1,25X20 U5739 8,8ZN	VIS M8X1,25X 20 U5739 8,8ZN	SCHRAUBE M8X1,25X20U5739 8,8ZN	TORN. M8X1,25X20 U5739 8,8 ZN
6	F01060040	VITE M8X1,25X20 U5732 4,6ZG	SCR. M8X1,25X20 U5732 4,6ZG	VIS M8X1,25X20 U5732 4,6 ZN	SCHRA. M8X1,25X20 U5732 4,6 ZN	TORN. M8X1,25X20 U5732 4,6 ZN
7	G16310681	TERMINALE PEDANA 400 ZN	GALVANIZED PLATFORM END			
8	G18801500	BOCCOLA 10,25X16 X23 ZN	BUSHING 10,25 X 16 X 23 GALVA	BOITE 10,25X16 X23 ZN	BOSCHSE 10,25X16 X23 ZN	CASQUILLO 10,25X16 X23 ZN
9	G18800320	BOCCOLA 10,25X18X13 ZN	BUSHING 10,50X18X31	BOITE 10,50X18X31	B. CHSE 10,50X18X31	CASQUILLO 10,50X18X31
10	G18801490	BOCCOLA 8,25 X14 X23 ZN	BUSHING 8,25 X 14 X 23 GALVA	BOITE 8,25X14 X23 ZN	BOSCHSE 8,25X14 X23 ZN	CASQUILLO 8,25X14 X23 ZN
11	F01020114	VITE M10X1,5X50 U5737 8,8ZN	SCR. M10X1,5X50 U5737 8,8ZN	VIS M10X 1,5X50 U5737 8,8 ZN	SCHRA.M10X 1,5X50 U5737 8,8 ZN	TORN. M10X 1,5X50 U5737 8,8 ZN
12	F01020082	VITE M8X1,25X65 U5737 8,8ZN	SCR. M8X1,25X65 U5737 8,8ZN	VIS M8X1,25X65 U5737 8,8 ZN	SCHRA. M8X1,25X65 U5737 8,8 ZN	TORN. M8X1,25X65 U5737 8,8 ZN
13	F01230048	DADO M10X1,5 D982 8ZN	NUT M10X1,5 D982 8ZN	EGRA.AUTO.-FREIN.M10X1,5 D982 ZN	SCHRAUBE M 10X45	TORNILLO M 10X45
14	F01020112	VITE M10X1,5X45 U5737 8,8ZN	SCR. M10X1,5X45 U5737 8,8ZN	VIS M10X45	SCHRAUBE M 10X45	TORNILLO M 10X45
15	F01020479	VITE M10X1,5X35 U5739 8,8ZN	SCR. M10X1,5X35 U5739 8,8ZN	VIS M10X1,5X35 U5739 8,8 ZN	SCHR. M10X1,5X35 U5739 8,8 ZN	TORN. M10X1,5X35 U5739 8,8 ZN
16	F01220033	DADO M10X1,5 D980 8ZN	NUT M10X1,5 D980 8ZN	EGROU M10X1,5 D980 8ZN	MUTTER M10X1,5 D980 8ZN	TUERCA M10X1,5 D980 8ZN
17	F01260043	DADO M8 D6923 8,8ZN	NUT M8 D6923 8,8ZN	EGROU BRIDE .M8 DIN 6923 8,8 Z	GEFLANSCHE MUTTER M8 DIN6923	TUERCA BRIDA M8 DIN 6923 8,8 Z
18	F01420060	ROS M10 10,5X 30X2,5 U6593 ZN	WASHER 10,5X30	RONDELLE 10,5X30	SCHIEBE 10,5X30	ARANDELA 10,5X30
19	G16310510	PEDANA 400X2880X58	PLATFORMMCS300	MARCHEPIED MCS300	TRITTBRETT MCS300	PLATAFORMA MCS300
20	G16123130	PEDANA 400X58X3480 SP2 ZN	FOOTBOARD 400X58X3480 THK2 ZN			
21	G16318350	PEDANA 400X58X4200 SP2 ZN	FOOTBOARD 400X58X4200 THK2 ZN			
22	G16310500	PEDANA MC250	PLATAFORMMCS250			
23	G17714250	SUPPORTO PEDANA	PLATFORM SUPPORT			
24	G17714320	SCONTRIO A U SP 10 2F16,5 197	BRACKET SP 10 2F16,5 197	VIS 16X260 5737 8,8 ZN	SCHRAUBE 16X260 5737 8,8 ZN	TORNILLO 16X260 5737 8,8 ZN
25	F01020283	VITE M16X2X260 U5737 8,8ZN	SCR. M16X2X260 U5737 8,8ZN	EGROU M16X2 D982 8ZN	MUTTER M16X2 D982 8ZN	TUERCA M16X2 D982 8ZN
26	F01230085	DADO M16X2 D982 8ZN	NUT M16X2 D982 8ZN			

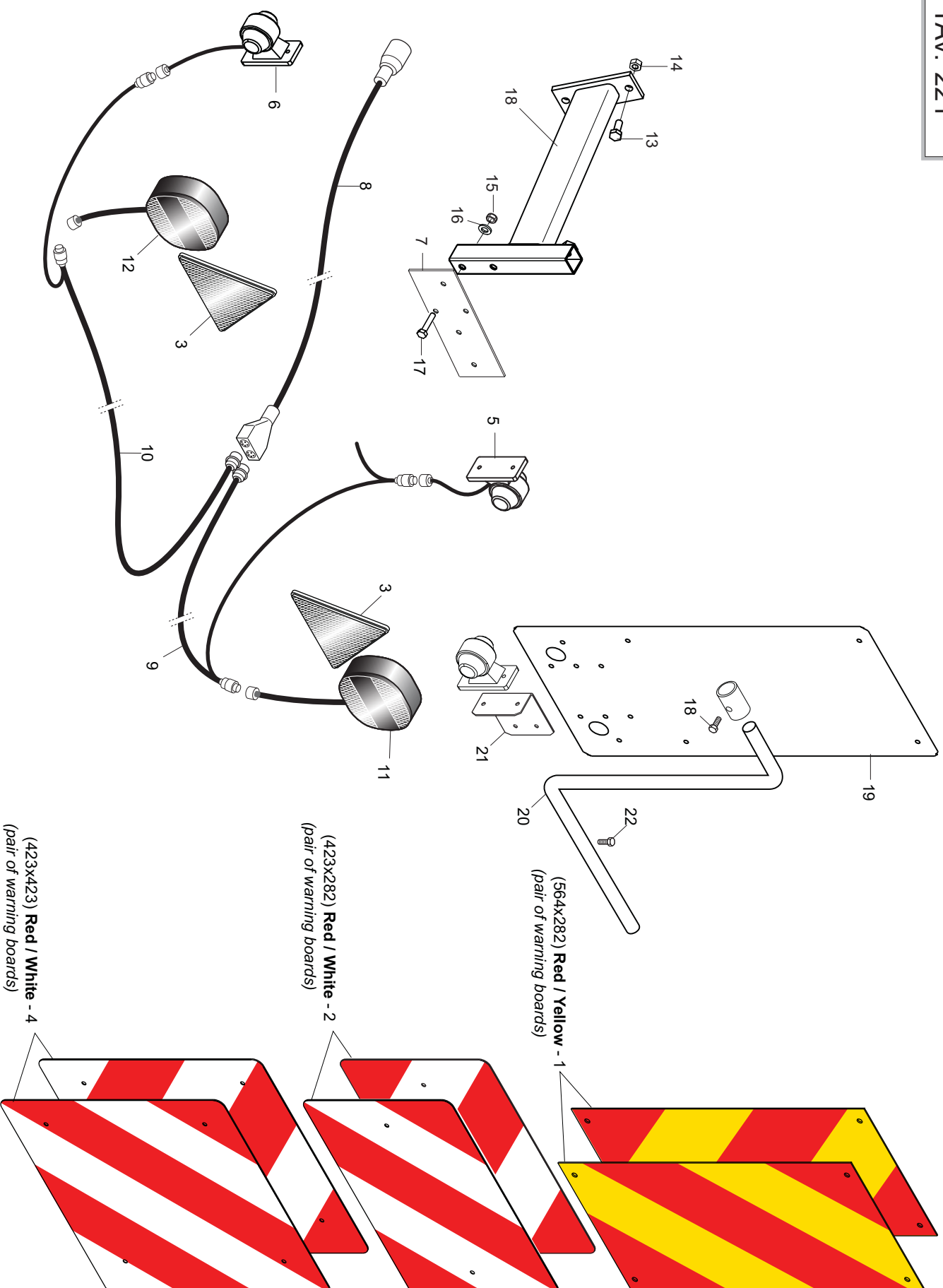
«mod. 300/350/450/580»



PEDANA CON SCALETTA «mod. 300135014501580»

TAV. 214

Pos.	Cod.	Descrizione	Description	Description	Benennung	Description
1	F01020043	VITE M6X1X60 U5737 8.8ZN	SCR. M6X1X60 U5737 8.8ZN	VIS M6X1X60 U5737 8.8 ZN	SCHRAUBE M6X1X60 U5737 8.8 ZN	TORNILLO M6X1X60 U5737 8.8 ZN
2	F01020082	VITE M8X1,25X65 U5737 8.8ZN	SCR. M8X1,25X65 U5737 8.8ZN	VIS M8X1,25X65 U5737 8.8 ZN	SCHRA. M8X1,25X65 U5737 8.8 ZN	TORN. M8X1,25X65 U5737 8.8 ZN
3	F01020072	VITE M8X1,25X50 U5737 8.8ZN	SCR. M8X1,25X50 U5737 8.8ZN	VIS M8X1,25X50 U5737 8.8 ZN	SCHR. M8X1,25X50 U5737 8.8 ZN	TORN. M8X1,25X50 U5737 8.8 ZN
4	F01020114	VITE M10X1,5X50 U5737 8.8ZN	SCR. M10X1,5X50 U5737 8.8ZN	VIS M10X 1,5X50 U5737 8.8 ZN	SCHRA.M10X 1,5X50 U5737 8.8 ZN	TORN. M10X 1,5X50 U5737 8.8 ZN
5	F01020389	VITE M16X2X260 U5737 8.8	SCR. M16X2X260 U5737 8.8			
6	F01020403	VITE M6X1X16 U5739 8.8ZN	SCR. M6X1X16 U5739 8.8ZN	VIS M6X1X16 U5739 8.8 ZN	SCHRAUBE M6X1X16 U5739 8.8 ZN	TORNILLO M6X1X16 U5739 8.8 ZN
7	F01020436	VITE M8X1,25X20 U5739 8.8ZN	SCR. M8X1,25X20 U5739 8.8ZN	VIS M8X1,25X 20 U5739 8.8ZN	SCHRAUBE M8X1,25X20U5739 8.8ZN	TORN. M8X1,25X20 U5739 8.8 ZN
8	F01060040	VITE M8X1,25X20 U5732 4.6ZG	SCR. M8X1,25X20 U5732 4.6ZG	VIS M8X1,25X20 U5732 4.6 ZN	SCHRA. M8X1,25X20 U5732 4.6 ZN	TORN. M8X1,25X20 U5732 4.6 ZN
9	F01060081	VITE M10X1,5X60 U5732 4.6ZN	SCR. M10X1,5X60 U5732 4.6ZN	VIS 10X60 5732 4.6 ZN	SCHRAUBE 10X60 5732 4.6 ZN	TORNILLO 10x60 5732 4.6 ZN
10	F01220011	DADO M6X1 D980 8ZN	NUT M6X1 D980 8ZN	EGROU M6X1 D980 8ZN	MUTTER M6X1 D980 8ZN	TUERCA M6X1 D980 8ZN
11	F01220033	DADO M10X1,5 D980 8ZN	NUT M10X1,5 D980 8ZN	EGROU M10X1,5 D980 8ZN	MUTTER M10X1,5 D980 8ZN	TUERCA M10X1,5 D980 8ZN
12	F01230048	DADO M10X1,5 D982 8ZN	NUT M10X1,5 D982 8ZN	EGRO AUTO-FREIN.M10X1,5 D982 ZN	MUTTER M10X1,5 D982 8ZN	TUERCA M10X1,5 D982 ZN
13	F01230085	DADO M16X2 D982 8ZN	NUT M16X2 D982 8ZN	EGROU M16X2 D982 8ZN	MUTTER M16X2 D982 8ZN	TUERCA M16X2 D982 8ZN
14	F01260043	DADO M8 D6923 8.8ZN	NUT M8 D6923 8.8ZN	EGROU BRIDE .M8 DIN 6923 8.8 Z	GEFLANSCHE MUTTER M8 DIN6923	TUERCA BRIDA M8 DIN 6923 8.8 Z
15	F01410051	ROS.M8 8.4X 17X1,6 U6592 ZN	WASHER M8 8.4X17X1,6 U6592 ZN	RONDELLE M8 8.4X17X1,6 U6592ZN	SCHIEBE M8 8.4X17X1,6 U6592 ZN	ARANDELA M8 8.4X17X1,6 U6592ZN
16	F01420060	ROS.M10 10.5X 30X2,5 U6593 ZN	WASHER 10,5X30			
17	G16112520	PEDANA 400 X 2190 X 58 SP2 ZN>				
18	G16113310	SCALETTA	RAMP	PETITE ECHELLE	LEITER	ESCALERA
19	G16310681	TERMINALE PEDANA 400 ZN	GALVANIZED PLATFORM END			
20	G17712470	ASS.SUPPORTO PEDANA	ASSY BOARD SUPPORT			
21	G17714250	SUPPORTO PEDANA	PLATFORM SUPPORT			
22	G17714320	SCONTRIO A U SP.10 2F16,5 197	BRACKET SP.10 2F16,5 197			
23	G17714380	AGGANCIO SCALETTA	STAIRSHOOK			
24	G17714390	PIASTRINA AGGANCIO MOLLA	HITCH SPRING PLATE			
25	G17714650	CORRIMANO REGINA 300				
26	G17715160	TERMIN.CORRIM.REGINA 450				
27	G17773470	LAMA SUPP.SCALETTA	STAIRS SUPPORT BLADE			
28	G18800320	BOCCOLA 10,25X18X13 ZN	BUSHING 10,50X18X31	BOITE 10,50X18X31	B. CHSE 10,50X18X31	CASQUILLO 10,50X18X31
29	G18801500	BOCCOLA 10,25X16. X23 ZN	BUSHING 10,25 X 16 X23 GALVA	BOITE 10,25X16. X23 ZN	B.SCHSE 10,25X16. X23 ZN	CASQUILLO 10,25X16. X23 ZN
30	G18801940	BOCCOLA 10,25X25X12 ZN	BUSHING 10,25X25X12 GALVA	BOITE 10,25X25X12 ZN	B.SCHSE 10,25X25X12 ZN	CASQUILLO 10,25X25X12 ZN
31	G18802180	BOCCOLA 6,25X10X5 ZN	BUSHING 6,25X10X5 ZN			
32	G18930010	KIT MOLLE TRAZ. CAMBIO PLASTICA	KIT GEAR TRACT. SPRING	RESS. TRACT. BOITE VITESSE	ZUGFEDER GETRIEBE	MUELLE TRAC. CAMBIO
33	GAY910750	SUPPORTO CORRIMANO	HANDRAIL SUPPORT			
34	G16310510	PEDANA 400X2880X58	PLATFORMMC300	MARCHEPIED MC300	TRITTBRETT MC300	PLATAFORMAMC300
35	G16123130	PEDANA 400X58X3480 SP2 ZN	FOOTBOARD 400X58X3480 THK2 ZN			
36	G16116330	TUBO RINGHIERA LATERALE	PIPE RAILING SIDE	PIECE TERMIN. RONDE 28	RUNDER ABSCHLUSS 28	TERMINAL REDONDO 28
37	G67008050	TERMINALE ROTONDO 28	ROUND END 28			
38	G16116380	BLOCCETTO DI ATTACCO ZN	HITCOH BLOCK ZN	VIS M8X1,25X25 U5931 A2IX	SCHRAUBE M8X1,25X25 U5931 A2IX	TORNILLO M8X1,25X25 U5931 A2IX
39	F01040094	VITE M8X1,25X25 U5931 A2IX	SCREW M8X1,25X25 U5931 A2IX	VIS M10X1,5X 35 U5737 8.8 ZB	SCHRAUBE M10X1,5X35 U5737 8.8	TORNILLO M8X1,50 U5737 8.8 ZB
40	F01020109	VITE M10X1,5X35 U5737 8.8ZN	SCR. M10X1,5X35 U5737 8.8ZN			



(564x282) Red / Yellow - 1
(pair of warning boards)

(423x282) Red / White - 2
(pair of warning boards)

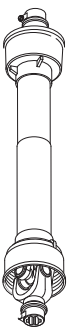
(423x423) Red / White - 4
(pair of warning boards)

KIT LUCI ED ACCESSORI

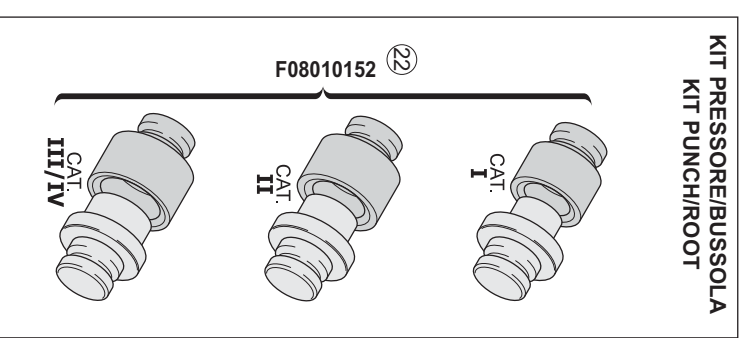
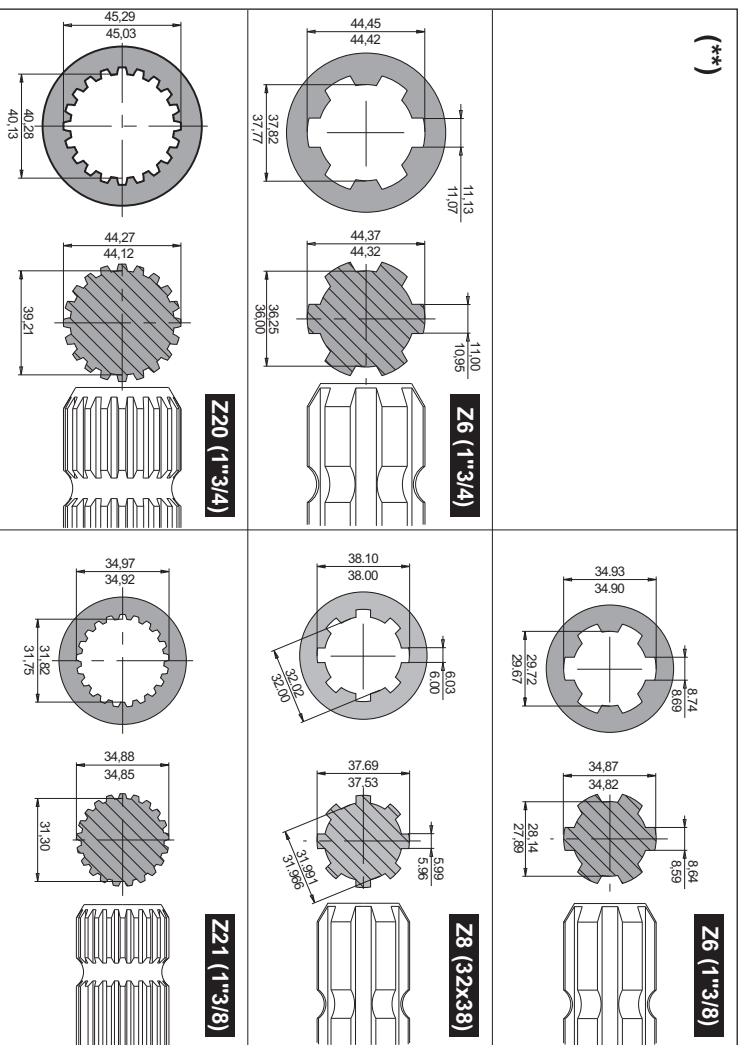
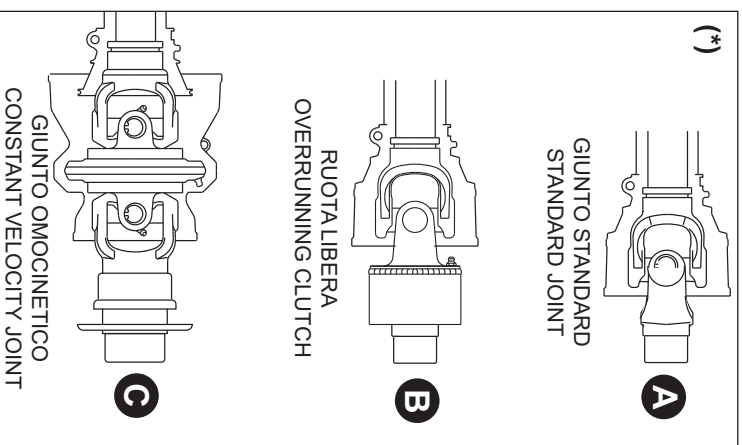
TAV. 221

Pos.	Cod.	Descrizione	Description	Description	Benennung	Description
1	F05010357	N.2 PANNELLI CARICHI SPORGENTI	N.2 JUTTING LOAD PANELS	N.2 PANNEAUX CHARGES SAIL LANT	N.2 TAFELN VORSPRINGENDE LADUN	2 PANELES CARGADOS SALIENTES
2	F05010591	PANNELLI CAR. SPORG.423X282	WARNING BOARD 423X282	PANNEAUX REFLECHISSANT 423X282	WARNTAFEL 423X282	ADVERTENCIA BORDO 423X282
3	F05010222	CATARIFRANGENTE TRIANGOLARE	TRIANGULAR REFLECTOR	CATADIOPTRE TRIANGULAIRE	DREIECKIGE RSCKSTRAHLER	CATAFARO TRIANGULAR
4	F05010590	PANNELLI CAR. SPORG.423X423	REFLECT PANEL S.423X423			
5	F05010345	LUCE INGOMBRO ANTERIORE DX	FRONT LIGHT DX			
6	F05010346	LUCE INGOMBRO ANTERIORE SX	FRONT LEFT LIGHT			
7	G13616570	PIASTRA SUPP.LUCI	LIGHTS PLATE SUPPORT			
8	G67201078	CAVO ATT.AL TRATTORE L.4000	CABLE COUPLING TRACTOR			
9	G67201079	CAVO LUCI L.3500+3500+5000 DX	CABLE STOP LAMPS RIGHT			
10	G67201080	CAVO LUCI L.3500+5000 SX	CABLE STOP LAMPS LEFT			
11	G67201082	FANALE LUCE-FRENO-FRECCIA DX	STOP TABLE RIGHT			
12	G67201083	FANALE LUCE-FRENO-FRECCIA SX	STOP TABLE LEFT			
13	F01020403	VITE M6X1X16 U5739 8.8ZN	SCR. M6X1X16 U5739 8.8ZN	VIS M6X1X16 U5739 8.8ZN	SCHRAUBE M6X1X16 U5739 8.8ZN	TORNILLO M6X1X16 U5739 8.8ZN
14	F01200232	DADO M6X1 U5588 6.8ZN	NUT M6X1 U5588 6.8ZN	ECROU 6 UNI 5588 6.8 ZN	MUTTER 6 UNI 5588 6.8 ZN	TUERCA 6 UNI 5588 6.8 ZN
15	F01220011	DADO M6X1 D980 8ZN	NUT M6X1 D980 8ZN	ECROU M6X1 D980 8 ZN	MUTTER M6X1 D980 8 ZN	TUERCA M6X1 D980 8 ZN
16	F01410037	ROS.M6 6,4X12,5X1,6 U6592 ZN	WASHER M6 6,4X12,5X1,6 U6592ZN	RONDEL.M6 6,4X12,5X1,6 U6592ZN	SCHIEB.M6 6,4X12,5X1,6 U6592ZN	ARAND.M6 6,4X12,5X1,6 U6592 ZN
17	F01020408	VITE M6X1X30 U5739 8.8ZN	SCR. M6X1X30 U5739 8.8ZN	VIS M6X1X30	SCHRAUBE M 6X1X30	TORNILLO M 6X1X30
18	G15211761	SUPPORTO LUCI POST.	REAR LIGHT SUPPORT			
19	G15316830	SUPPORTO TABELLA LUCI	LIGHT-CHART SUPPORT			
20	G15316840	SUPPORTO TABELLA ZN	TABLE SUPPORT	SUPPORT TABLEAU LUMIERES	TABELLENHALTERUNG LEUCHTEN	SOPORTE TABLA
21	G15316850	SUPPORTO LUCI LATERALE DP	DP SIDE LIGHTS SUPPORT	SUPPORT FEUX LATERAL DP	HALTERUNG LICHTER SEITLICH DP	SOPORTE LUCES LATERALES DP
22	F01020470	VITE M10X1,5X20 U5739 8.8ZN	SCR. M10X1,5X20 U5739 8.8ZN	VIS M10X1,5X20 U5739 8.8ZN	SCHRAUBE M10X1,5X20 U5739ZN	TORNILLO M10X1,5X20 U5739 8.8ZN

TAV. 233



Codice - Code	Descrizione - Description	Lunghezze Lengths		Classe - Size (A x B)	Tipo - Type (*)	Forcelle - Yokes (**)				
		min.	max.			Z6 (1"3/8)	Z6 (1"3/4)	Z8 (32x38)	Z20 (1"3/4)	Z21 (1"3/8)
① F08011711	CARD.B1 Z6-Z6 L700	700	1100	B1 (22 x 54)	A	G58161015 ①	F08011772 ⑬	F08011742 ⑮	F08011758 ⑱	F08011767 ⑳
② F08011713	CARD.B1 Z8-Z6 L700	700	1100	B1 (22 x 54)	A	G58161015 ①	F08011772 ⑬	F08011742 ⑮	F08011758 ⑱	F08011767 ⑳
③ F08011714	CARD.B1 Z20-Z6 L700	700	1100	B1 (22 x 54)	A	G58161015 ①	F08011772 ⑬	F08011742 ⑮	F08011758 ⑱	F08011767 ⑳
④ F08011715	CARD.B1 Z8-Z6 L900 R.LLB	900	1400	B1 (22 x 54)	A	G58161015 ①	F08011772 ⑬	F08011742 ⑮	F08011758 ⑱	F08011767 ⑳
⑤ F08011716	CARD.B1 Z6-Z6 L900 R.LLB	900	1400	B1 (22 x 54)	A	G58161015 ①	F08011772 ⑬	F08011742 ⑮	F08011758 ⑱	F08011767 ⑳
⑥ F08011719	CARD.B2 Z6-Z6 L900	900	1400	B2 (23,8 x 61,3)	A	—	—	—	—	—
⑦ F08011720	CARD.B3 Z8-Z6 L1300	1300	2000	B3 (27 x 70)	A	—	G58161016 ⑭	F08011743 ⑯	—	—
⑧ F08011757	CARD.B1 Z20-Z6 L900 R.L	900	1400	B1 (22 x 54)	A	G58161015 ①	F08011772 ⑬	F08011742 ⑮	F08011758 ⑱	F08011767 ⑳
⑨ F08011764	CARD.R4 Z20-Z6 L1210 OM-RL	1210	—	R4 (27 x 74,6)	A	F08011768 ⑫	—	F08011766 ⑰	F08011774 ⑲	F08011773 ㉑
⑩ F08011930	CARD.B3 Z6-Z6 L1200	1200	1700	B3 (27 x 70)	A	—	G58161016 ⑭	F08011743 ⑯	—	—



CARDANI

TAV. 233

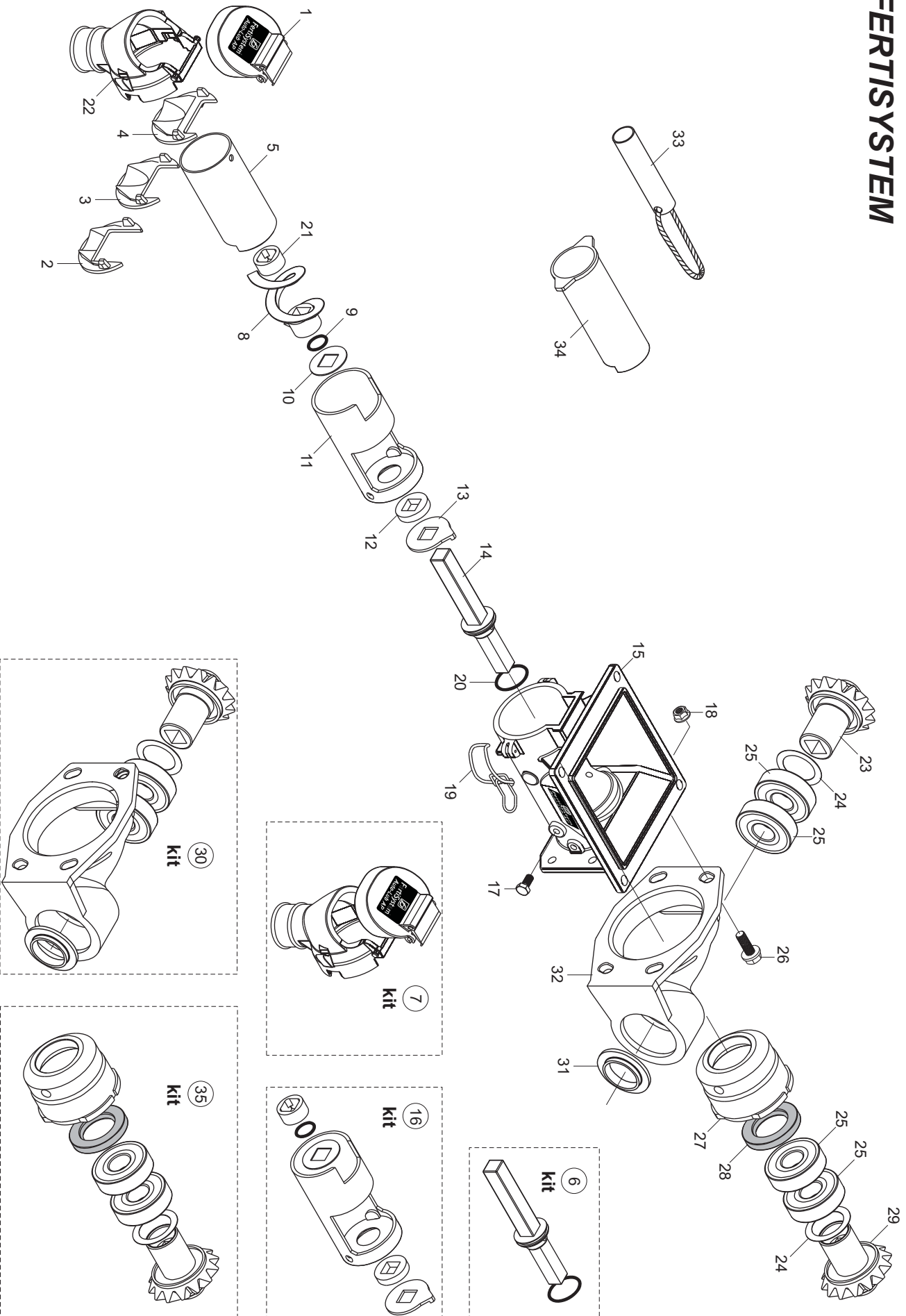
Pos.	Cod.	Descrizione	Description	Benennung	Descripcion
1	F08011711	CARD.B1 Z6-Z6 L700	PTO SHAFT B1 Z6-Z6 L700		
2	F08011713	CARD.B1 Z8-Z6 L700	PTO SHAFT B1 Z8-Z6 L700		
3	F08011714	CARD.B1 Z20-Z6 L700	PTO SHAFT B1 Z20-Z6 L700		
4	F08011715	CARD.B1 Z8-Z6 L900 R.L.I.B	CARD B1 Z8-Z6 L900 FREE W.		
5	F08011716	CARD.B1 Z6-Z6 L900 R.L.I.B	CARD.B1 Z6-Z6 L900 R.L.I.B	KARDAN CE T100710 112 R12	CARDAN CE T100710 112 R12
6	F08011719	CARD.B2 Z6-Z6 L900	UNIVERSAL JOINT 102 071 N T07	KARDAN 102 071 N T07 T07 1CAT	CARDæN 102 071 N T07 T07 1CAT
7	F08011720	CARD.B3 Z8-Z6 L1300	UNIV.JOINT B3 Z8-Z6 L1300		
8	F08011757	CARD.B1 Z20-Z6 L900 R.L	UNIVERSAL JOINTB1 Z20-Z6 L900		
9	F08011764	CARDANO OM 3/4Z20-RL Z6 L1381	CARD.R4 Z20-Z6 L1381 OM-RL		
10	F08011990	CARD.B3 Z6-Z6 L1200	PTO SHAFT B3 Z6-Z6 L1200		
11	G58161015	FORCELLA CARD.13/8 Z6 B1	CARD.FORK 13/8 Z6 B1		
12	F08011768	FORCELLA CARD.1 3/8 Z6 R4	FORK 1 3/8 Z6 R4		
13	F08011772	FORCELLA CARD.1"3/4 Z6 B1 >	YOKE 1" 3/4 Z6 B1		
14	G58161016	FORCELLA CARD.13/8 Z6 B3 >	CARD.FORK 13/8 Z6 B3 >		
15	F08011742	FORCELLA CARD.32X38 Z8 B1	YOKE CARD.32X38 Z8 B1	FOURCHETTE CARDAN Z8 B1	
16	F08011743	FORCELLA CARD.32X38 Z8 B3	YOKE CARD.32X38 Z8 B3	GABEL KARDAN Z8 B1	
17	F08011763	FORCELLA CARD.32X38 Z8 R4	FORK 32X38 Z8 R4		
18	F08011758	FORCELLA CARD.1"3/4 Z20 B1 >	CARD.FORK 1"3/4 Z20 B1 >		
19	F08011774	FORCELLA CARD.1 3/4 Z20 R4	CARD.FORK 1 3/4 Z20 R4		
20	F08011767	FORCELLA CARD.1 3/8 Z21 B1 >	CARD.FORK 1 3/8 Z21 B1 >		
21	F08011773	FORCELLA CARD.1 3/8 Z21 R4 >	FORK 1 3/8 Z21 R4		
22	F08010152	KIT PRESSORE BUSSOLA CAT HV>	TOOLS FOR PTO YOKE CAT HV		

SERBATOIO FERTISYSTEM (1000 LITRI)

TAV. 360

Pos.	Cod.	Descrizione	Description	Description	Benennung	Description
1	G17772990	TELO DI COPERTURA SERB.L.1000	HOPPER TANK COVER SHEET L.1000	VIS M6 X1 X 16 U5739 8.8 IX	SCHRAUBE M6 X1 X 16 U5739 8.	TORNIL. M6 X1 X 16 U5739 8.8
2	F01020419	VITE M 6X1 X 16 U5739 A2IX	SCR. M6X1X16 U5739 A2IX	VIS M8 X1,25X16 U5739 8.8 ZN	SCHRAUBE M8X1,25X16U5739 8.8ZN	TORNILLO M8X1,25X16U5739 8.8ZN
3	F01020432	VITE M8X1,25X16 U5739 8.8ZN	SCR. M8X1,25X16 U5739 8.8ZN	ECROU M 8X1,25 U5588 A2 IX	MUTTER M8X1,25 U5588 A2 IX	TUERCA M 8X1,25 U5588 A2 IX
4	F01200245	DADO M8X1,25 U5588 A2IX	NUT M8X1,25 U5588 A2IX	ECROU M8X 1,25 D980 8 ZN	MUTTER M8X 1,25 D980 8 ZN	TUERCA M8X 1,25 D980 8 ZN
5	F01220022	DADO M8X1,25 D980 8ZN	NUT M8X1,25 D980 8ZN	ECROU M8X 1,25 D980 8 ZN	MUTTER M8X 1,25 D980 8 ZN	TUERCA M8X 1,25 D980 8 ZN
6	F17773000	PIATTO AGGANCIO TELO TRAMOGGIA	CLOTH HOPPER HITCH	ECROU M8X 1,25 D980 8 ZN	MUTTER M8X 1,25 D980 8 ZN	TUERCA M8X 1,25 D980 8 ZN
7	F01420038	ROS.M6 6,4X18X1,5 U6593 IX	WASHER M6 6,4X18X1,5 U6593 IX	ECROU M8X 1,25 D980 8 ZN	MUTTER M8X 1,25 D980 8 ZN	TUERCA M8X 1,25 D980 8 ZN
8	F01410050	ROS.M8 8,4X 17X1,6 U6592 IX	WASHER M8 8,4X 17X1,6 U6592 IX	ECROU M8X 1,25 D980 8 ZN	MUTTER M8X 1,25 D980 8 ZN	TUERCA M8X 1,25 D980 8 ZN
9	G17773010	TUBO D. 12X1,5X1600 2F5 1590	PIPE D. 12X1,5X1600 2H5 1590	ECROU M8X 1,25 D980 8 ZN	MUTTER M8X 1,25 D980 8 ZN	TUERCA M8X 1,25 D980 8 ZN
10	G16121280	TUBO D. 33,7X2 X1560	PIPE D. 33,7X2 X1560	ECROU M8X 1,25 D980 8 ZN	MUTTER M8X 1,25 D980 8 ZN	TUERCA M8X 1,25 D980 8 ZN
11	G22230094	SUPPORTO CUSCINETTO	BEARING SUPPORT	ECROU M8X 1,25 D980 8 ZN	MUTTER M8X 1,25 D980 8 ZN	TUERCA M8X 1,25 D980 8 ZN
12	G22250276	ASSE TRASM.SEMINAT.L.2200 SV	AXLE-SEEDING MACH. GEARBOX L.	ECROU M8X 1,25 D980 8 ZN	MUTTER M8X 1,25 D980 8 ZN	TUERCA M8X 1,25 D980 8 ZN
13	G22505085	FERMO ASSE IN LAMIERA	PLATE AXLE STOP	ECROU M8X 1,25 D980 8 ZN	MUTTER M8X 1,25 D980 8 ZN	TUERCA M8X 1,25 D980 8 ZN
14	G14830390	CUSCINETTO FORO QUADRO	SQUARE-HOLED BEARING	ECROU M8X 1,25 D980 8 ZN	MUTTER M8X 1,25 D980 8 ZN	TUERCA M8X 1,25 D980 8 ZN
15	G17723270	DOSATORE GRANULARE FERTISYSTEM	GRANULES DOSER FERTISYSTEM	ECROU M8X 1,25 D980 8 ZN	MUTTER M8X 1,25 D980 8 ZN	TUERCA M8X 1,25 D980 8 ZN
16	G17723280	LAMIERA SUPPORTO CUSCINETTO	SCREW GUIDE ZN TEL	ECROU M8X 1,25 D980 8 ZN	MUTTER M8X 1,25 D980 8 ZN	TUERCA M8X 1,25 D980 8 ZN
17	G17773510	SCATOLA SUPPORTO DOSATORI DIX	TUBE GUIDE ZN TEL	ECROU M8X 1,25 D980 8 ZN	MUTTER M8X 1,25 D980 8 ZN	TUERCA M8X 1,25 D980 8 ZN
18	G18902270	GUIDATUBO ZN TEL	SCR. M8X1,25X45 U5737 A2IX	ECROU M8X 1,25 D980 8 ZN	MUTTER M8X 1,25 D980 8 ZN	TUERCA M8X 1,25 D980 8 ZN
19	F01020071	VITE M8X1,25X45 U5737 A2IX	SCR. M8X1,25X45 U5737 A2IX	ECROU M8X 1,25 D980 8 ZN	MUTTER M8X 1,25 D980 8 ZN	TUERCA M8X 1,25 D980 8 ZN
20	G17773640	LAMIERA TEGOLO	FERT.SPREADER TANK PLA 1050LT	ECROU M8X 1,25 D980 8 ZN	MUTTER M8X 1,25 D980 8 ZN	TUERCA M8X 1,25 D980 8 ZN
21	G19006670	SERBATOIO SPANDI PLA 1050LT	WASHER M8 8,4X24X2 U6593 IX	ECROU M8X 1,25 D980 8 ZN	MUTTER M8X 1,25 D980 8 ZN	TUERCA M8X 1,25 D980 8 ZN
22	F01420047	ROS.M8 8,4X 24X 2 U6593 IX	ADHESIVE Mousse MM 5X3	ECROU M8X 1,25 D980 8 ZN	MUTTER M8X 1,25 D980 8 ZN	TUERCA M8X 1,25 D980 8 ZN
23	F07100132	MOUSSE ADESIVA MM 5X3	NUT M8X1,25 D982 A2IX	ECROU M8X 1,25 D982 A2 IX	MUTTER M8X1,25 D982 A2 IX	TUERCA M 8X1,25 D982 A2 IX
24	F01230032	DADO M8X1,25 D982 A2IX	SCR. M6X1X30 U5739 A2IX	ECROU M8X 1,25 D982 A2 IX	MUTTER M8X1,25 D982 A2 IX	TUERCA M 8X1,25 D982 A2 IX
25	F01020410	VITE M 6X1 X 30 U5739 A2IX	FIXING PIVOT	ECROU M8X 1,25 D982 A2 IX	MUTTER M8X1,25 D982 A2 IX	TUERCA M 8X1,25 D982 A2 IX
26	G17772490	GANCIO A FUNGO NERO	NUT M6X1 D982 A2IX	ECROU M8X 1,25 D982 A2 IX	MUTTER M8X1,25 D982 A2 IX	TUERCA M 8X1,25 D982 A2 IX
27	F01230024	DADO M6X1 D982 A2IX	SCR. M6X1X25 U5933 A2IX	ECROU M8X 1,25 D982 A2 IX	MUTTER M8X1,25 D982 A2 IX	TUERCA M 8X1,25 D982 A2 IX
28	F01030039	VITE M6X1X25 U5933 A2IX	RUBBER FRAME CONNECTION CHAIN	ECROU M8X 1,25 D982 A2 IX	MUTTER M8X1,25 D982 A2 IX	TUERCA M 8X1,25 D982 A2 IX
29	F06080487	CATENA AGGANCIO TELO IN GOMMA	HOSE CLAMP 32/50 H.9	ECROU M8X 1,25 D982 A2 IX	MUTTER M8X1,25 D982 A2 IX	TUERCA M 8X1,25 D982 A2 IX
30	F02300020	FASCETTA STRING. 32/50 H.9	TUBE EOLO PU D.45	ECROU M8X 1,25 D982 A2 IX	MUTTER M8X1,25 D982 A2 IX	TUERCA M 8X1,25 D982 A2 IX
31	F03100506	TUBO EOLO PU D.45	TUBE EOLO PU D.45	ECROU M8X 1,25 D982 A2 IX	MUTTER M8X1,25 D982 A2 IX	TUERCA M 8X1,25 D982 A2 IX
32	G10571600	TUBO Q. 20X1,2X1500 FORO 8	TUBE Q. 20X1,2X 400	ECROU M8X 1,25 D982 A2 IX	MUTTER M8X1,25 D982 A2 IX	TUERCA M 8X1,25 D982 A2 IX
33	G11120420	TUBO Q. 20X1,2X 400	TUBE Q. 20X1,2X 400	ECROU M8X 1,25 D982 A2 IX	MUTTER M8X1,25 D982 A2 IX	TUERCA M 8X1,25 D982 A2 IX

FERTISYSTEM

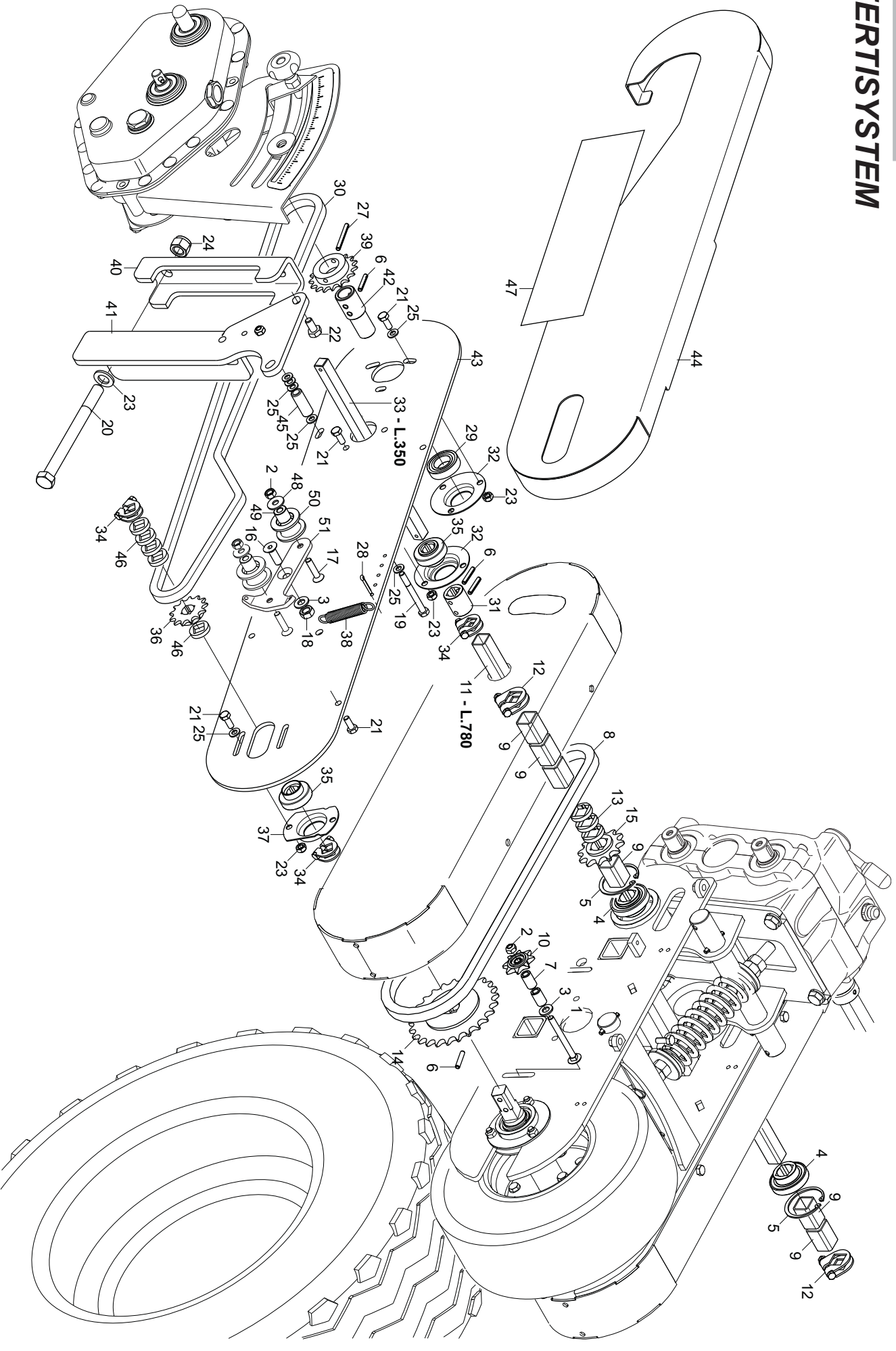


DISTRIBUTORE FERTISYSTEM

TAV. 370

Pos.	Cod.	Descrizione	Description	Benennung	Description
1	F11090002	TAPPO ALTA CAPACITÀ	HIGH CAPACITY PLUG		
2	F11090003	STABILIZZATORE FLUSSO H28	HIGH STABILIZER FLOW		
3	F11090004	STABILIZZATORE FLUSSO H36	MEDIUM STABILIZER FLOW		
4	F11090005	STABILIZZATORE FLUSSO H47,5	STANDARD STABILIZER FLOW		
5	F11090006	TUBO DI ESCLUSIONE	HOPPER COVER		
6	F11090037	KIT ASSE VITE DOSAGGIO	KIT BATCHING AXLE SCREW		
7	F11090040	KIT SCARICO C/PORRTINA	KIT UNLOAD W/GATE		
8	F11090007	COCLEA FSY 2"RH	DOSER SCREW 2"RH		
9	F11090008	O-RING 3,5X17,5	O-RING 3,5X17,5		
10	F11090009	RONDELLA FORO QUADRO IX	WASHER SQ.HOLE IX		
11	F11090010	CILINDRO INTERNO	INTERNAL CYLINDER		
12	F11090011	FELTRO	FELT		
13	F11090012	RONDELLA PULITORE	CLEANER WASHER		
14	F11090013	ASSE RIVESTITO	COATED AXLE		
15	F11090014	CORPO DOSATORE	DOSER BODY		
16	F11090036	KIT PROTEZIONE VITE DOSAGGIO	KIT BATCHING SCREW PROTECT.		
17	F01020432	VITE M8X1,25X16 U5739 8.8ZN	SCR. M8X1,25X16 U5739 8.8ZN	VIS M8 X1,25X16 U5739 8.8 ZN	TORNILLO M8X1,25X16U5739 8.8ZN
18	F11090041	DADO M8 AUTOBLOCCANTE	SELF-LOCKING M8		
19	F11090020	MOLLA CHIUSURA	CLOSING SPRING		
20	F11090021	ANELLO OR FK 3,5X35 - REF 2219	OR RING FK 3,5X35 - REF 2219		
21	F11090022	BOCCOLA FORO QUADRO FISSAGGIO	BUSHING W/SQUARE HOLE		
22	F11090023	SCARICO DISTRIBUTORE	DISTRIBUTOR OUTLET		
23	F11090024	PIGNONE CONICO MOTORE	BEVEL PINION MOTOR		
24	F11090042	RONDELLA M30	WASHER M30		
25	F11090025	CUSCINETTO 6006 2RS	BEARING 6006 2RS		
26	F11090043	VITE M8X25 CON RONDELLA	SCREW M8X25 WITH WASHER		
27	F11090027	ANELLO TENUTA 9A952 BRG 30X52X8	SEALING RING 9A952 BRG 30X52X8		
28	F11090028	PIGNONE CONICO 30 MM CONDOTTO	BEVEL DRIVE PINION 30MM		
29	F11090029	KIT SUPPORTO C/INGRANAGGI	SUPPORT KIT C/GEARWHEELS		
30	F11090039	ANELLO DI PROTEZIONE	PROTECTION RING		
31	F11090031	SUPPORTO PIGNONE MOTORE	PINION MOTOR SUPPORT		
32	F11090030	TUBO FISSATORE	FIXING TUBE		
33	F11090033	TUBO MANUTENZIONE	CLEANING TUBE		
34	F11090034	TUBO MANUTENZIONE	CLEANING TUBE		

FERTISYSTEM



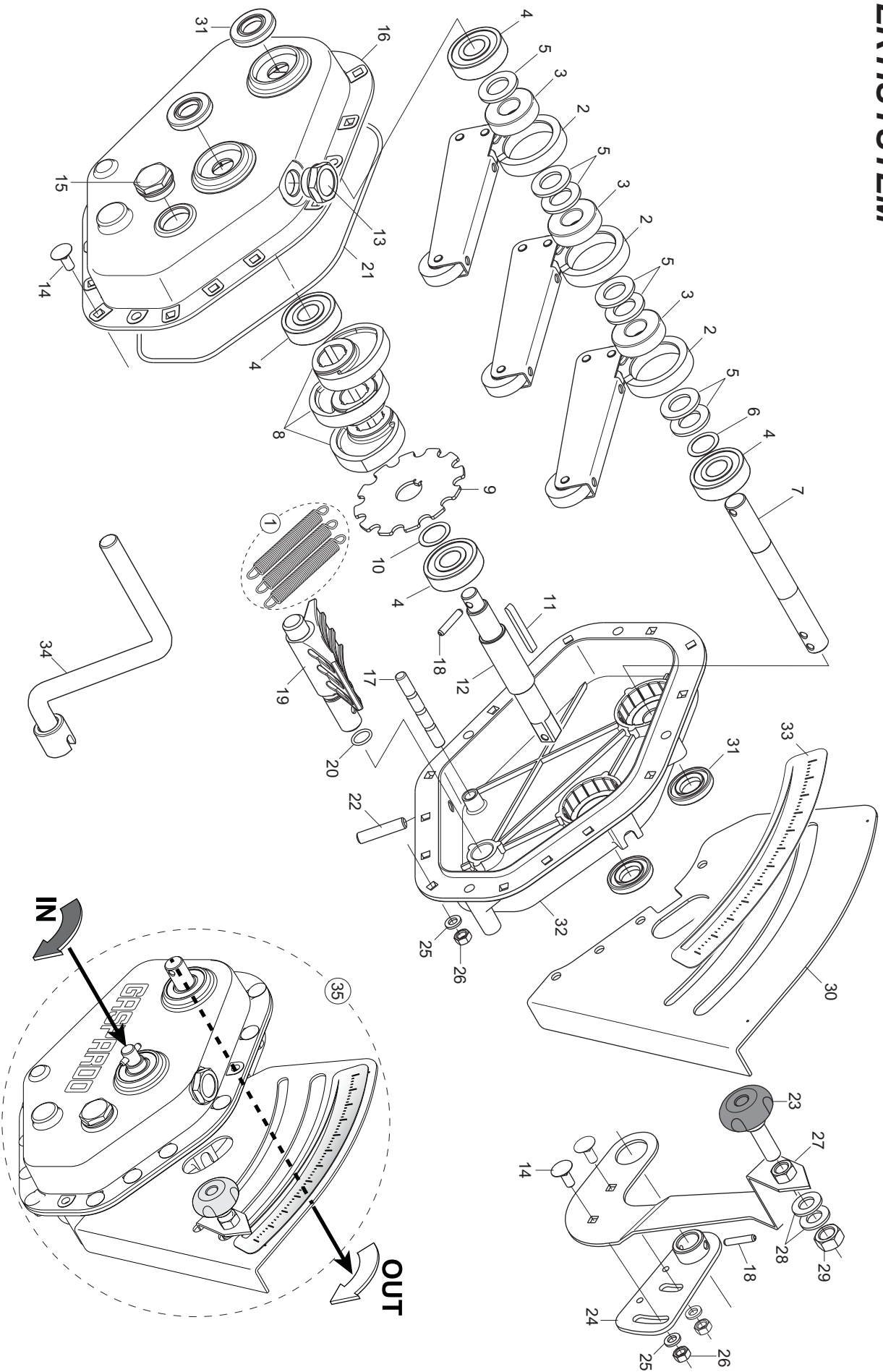
TRASMISSIONE FERTISYSTEM

TAV. 380

Pos.	Cod.	Descrizione	Description	Description	Benennung	Description
1	F01060052	VITE M8X1,25X80 U5732 4,6ZN	SCR. M8X1,25X80 U5732 4,6ZN	VIS 8 X80 5732 4,6 ZN	SCHRAUBE 8 X80 5732 4,6 ZN	TORNILLO 8x80 5732 4,6 ZN
2	F01200244	DADO M8X1,25 U5588 6,8ZN	NUT M8X1,25 U5588 6,8ZN	ECROU M8 X1,25 U5588 6,8 ZN	MUTTER M8 X1,25 U5588 6,8 ZN	TUERCA M8 X1,25 U5588 6,8 ZN
3	F01410064	ROS.M10 10,5X 20X 2 U6592 ZN	WASHER M10 10,5X20X2 U6592 ZN	RONDEL. M10 10,5X20X2 U6592 ZN	SCHIEBE M10 10,5X20X2 U6592 ZN	ARANDEL.M10 10,5X20X2 U6592 ZN
4	G16631040	CUSC.D35-DE55 B10 61907 F020,5	BEARING D35-55 B10 61907 20,5			
5	F02060527	ANELLO E. DI 55X 2 U7437 C70	SEEGER RING DI 55X 4 U7437 C			
6	F02100113	SPINA E.P. 6X 30 U6873 C70 ZN	PIN EL. 6X30 DIN 1481 ZN *	GOUPILLE EL.6 X30 DIN1481ZN*	SPANNSTIFT 6 X30 DIN 1481 ZN	CLAVIJA EL.6 X30 DIN 1481 ZN
7	G18801490	BOCCOLA 8,25 X14 X23 ZN	BUSHING 8,25 X 14 X 23 GALVA	BOITE 8,25X14 X23 ZN	BSCHE 8,25X14 X23 ZN	CASQUILLO 8,25X14 X23 ZN
8	F06080234	AN.CAT.5/8 72M.ASA 50 LUB				
9	G17733430	TUBO Q.25X 2X 37,5 IX	SQ.TUBE 25X 2X 37,5 IX			
10	G16630790	INGR.Z8 5/8X3/8/TENDICAT/COMPL	GEAR Z8 5/8X3/8 CHAIN			
11	G16731460	TUBO Q. 20X1,2X 780				
12	G17131370	FERMO DI LAMIERA Q.20 COMPL	LOCK PLATE Q.20 COMPLETE			
13	G17732240	RONDELLA 32XQ.20,5X6 ZN	WASHER 32XQ.20,5X6 ZN			
14	G17732550	PIGNONE Z25 5/8-3/8 Q.20,4 ZN	PINION Z25 5/8-3/8 SQ.20,4 ZN			
15	G17733360	PIGNONE Z12 5/8-3/8 Q.20,4 ZN	PINION Z12 5/8-3/8 SQ.20,4 ZN			
16	F01030064	VITE M10X1,5X25 U5933 10,9ZD	SCREW M8X1,25X35 U5933 10,9ZD	VIS M10X1,5X25 U5933 10,9ZD	SCHRA.M10X1,5X25 U5933 10,9ZD	TORN. M10X1,5X25 U5933 10,9ZD
17	F01030060	VITE M8X1,25X35 U5933 10,9ZD	SCREW M8X1,25X35 U5933 10,9ZD	VIS M8X1,25X35 U5933 10,9ZD	SCHRA.M8X1,25X35 U5933 10,9ZD	TORN. M8X1,25X35 U5933 10,9ZD
18	F01220033	DADO M10X1,5 D980 8ZN	NUT M10X1,5 D980 8ZN	ECROU M10X1,5 D980 8ZN	MUTTER M10X1,5 D980 8ZN	TUERCA M10X1,5 D980 8ZN
19	F01020085	VITE M8X1,25X75 U5737 8,8ZN	SCR. M8X1,25X75 U5737 8,8ZN	VIS M8X1,25X75 U5737 8,8 ZN	SCHR. M8X1,25X75 U5737 8,8 ZN	TORN. M8X1,25X75 U5737 8,8 ZN
20	F01020277	VITE M16X2X180 U5737 8,8ZN	SCR. M16X2X180 U5737 8,8ZN	VIS M16X2X180 U5737 8,8 ZN	SCHRA. M16X2X180 U5737 8,8 ZN	TORNIL. M16X2X180 U5737 8,8 ZN
21	F01020436	VITE M8X1,25X20 U5739 8,8ZN	SCR. M8X1,25X20 U5739 8,8ZN	VIS M8X1,25X 20 U5739 8,8 ZN	SCHRAUBE M8X1,25X20U5739 8,8ZN	TORN. M8X1,25X20 U5739 8,8 ZN
22	F01020470	VITE M10X1,5X20 U5739 8,8ZN	SCR. M10X1,5X20 U5739 8,8ZN	VIS M10X1,5X20 U5739 8,8 ZN	SCHRAUBE M10X1,5X20 U5739 ZN	TORNILLOM10X1,5X20 U5739 8,8ZN
23	F01220022	DADO M8X1,25 D980 8ZN	NUT M8X1,25 D980 8ZN	ECROU M8X 1,25 D980 8 ZN	MUTTER M8X1,25 D980 8 ZN	TUERCA M8X 1,25 D980 8 ZN
24	F01230085	DADO M16X2 D982 8ZN	NUT M16X2 D982 8ZN	ECROU M16X2 D982 8ZN	MUTTER M16X2 D982 8ZN	TUERCA M16X2 D982 8ZN
25	F01410051	ROS.M8 8,4X 17X1,6 U6592 ZN	WASHER M8 8,4X17X1,6 U6592 ZN	RONDELLE M8 8,4X17X1,6 U6592ZN	SCHIEBE M8 8,4X17X1,6 U6592 ZN	ARANDELA M8 8,4X17X1,6 U6592ZN
26	F01410100	ROS.M16 17X 30X 3 U6592 ZN	WASHER M16 17X30X3 U6592 ZN	RONDELLE M16 17X30X3 U6592 ZN	SCHRAUBE M16 17X 30X3 U6592 ZN	ARANDELA M16 17X30X 3 U6592 ZN
27	F02100122	SPINA E.P. 6X 45 U6873 C70 BR	PIN EL. 6 X45 DIN 1481	FIGHE EL. 6 X45 DIN 1481	SPANNSTIFT 6 X45 DIN 1481	CLAVIA EL.6 X45 DIN 1481
28	F02200194	COPIGLA 4X 25 U1336 ZN	SPLIT PIN 4 X25 1336 GALVAN.	GOUPILLE 4 X25 1336 ZN	SPLINT 4 X25 1336 ZN	PASADOR 4 X25 1336 ZN
29	F04010134	CUSC.D25 D47 B12 6005 Z2	BEARING D25 D47 B12 6005 Z2			
30	F06090217	AN.CAT.1/2-3/16 136M.ISO 084-1				
31	G22220065	SNODO	ARTICULATION	ARTICULATION	GELLENK	ARTICULACION
32	G22230094	SUPPORO CUSCINETTO	BEARING SUPPORT	SUPPORT PALIER	LAGERBSCHSE	SOPORTE COJINETE
33	G10230260	ASSE TRASM.L.350	TRANSMISSION AXLE L.350	AXE TRANSMISSION L.350	ANTRIEBSACHSE L.350	EJE TRANSMISIN L.350
34	G22505085	FERMO ASSE IN LAMIERA	PLATE AXLE STOP	ARRET AXE EN TOLE	FESTSTELLVORRICHTUNG BLECHACHS	BLOQUEO EJE DE CHAPA
35	G14830390	CUSCINETTO FORO QUADRO	SQUARE-HOLED BEARING	ROULEMENT TROU CARRE	VIERKANTLAGER	COJINETE ORIFICIO CUADRADO
36	G15131050	PIGNONE Z13	Z-13 PINION	PIGNON Z13	RITZEL Z-13	P13/N Z13
37	G15725030	SUPPORTO CUSCINETTO	BEARING SUPPORT	SUPPORT PALIER	LAGERHALTERUNG	SOPORTE COJINETE
38	G18901771	MOLLA TRAZ.RIOTADP IX				
39	G16330750	PIGNONE Z17 1/2-3/16 D.30,25ZN	PINION Z17 1/2-3/16 D.30,25ZN			
40	G17714320	SCONTRIO A U SP.10 2F16,5 197	BRACKET SP.10 2F16,5 197			
41	G17733830	LAMA SUPPORTO CAMBIO				
42	G17733910	BOCCOLA INGRESSO CAMBIO ZN				
43	G17733920	LAMIERA SUPP.TRASM.FERTISYSTEM				
44	G17733950	ASS.CARTER				
45	G18802380	BOCCOLA 10X16X42	BUSHING 10X16X42	BOITE 10X16X42	BUCHSE 10X16X42	MANGUITO 10X16X42
46	G66248218	RONDELLA DISTAN.SPANDI	MAN. SPR. SPACER WASHER	RONDELLE ENTRETOISE EP. ENGRAI	ABSTANDSCHEIBE DSNGERSTREUER	ARANDELA DISTAN.ABONAD.
47	G19708290	DECAL.TAB.DISTRIBUZIONE	LAB.TAB.DISTRIB.			
48	F01420048	ROS.M8 8,4X 24X 2 U6593 ZN	WASHER M8 8,4X 24X2 U6593 ZN	RONDELLE M8 8,4X24X 2 U6593 ZN	SCHIEBEN M8 8,4X24X 2 U6593 ZN	ARANDELA M8 8,4X 24X2 U6593 ZN
49	G18801450	BOCCOLA 8,25 X18 X17 IX	BUSHING 8,25 X 18 X 17	BOITE 8,25 X18 X17	BSCHE 8,25 X18 X17	CASQUILLO 8,25 X18 X17
50	G19005110	RULLO TENDICATENA	ROLLER CHAIN TIGHTENER			
51	G15830460	TENDICATENA SEM. R.ZN	SEEDER CHAIN TIGHTENER R	TENDEUR DE CHAINE SEMEUR R	KETTENSPELLER SZELEMENT R	RODILLO TENSIONA CADENA TENSOR DE CADENA SEMBRADOR R

TAV. 390

FERTISYSTEM



CAMBIO FERTISSYSTEM

TAV. 390

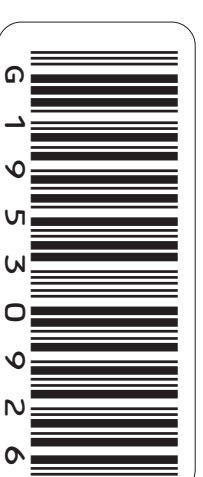
Pos.	Cod.	Descrizione	Description	Description	Benennung	Description
1	G18930010	KIT MOLLE TRAZ.CAMBIO PLASTICA	KIT GEAR TRACT SPRING	RESS. TRACT. BOITE VITESSE	ZUGFEDER GETRIEBE	MUELLE TRAC. CAMBIO
2	G07000006	RIBADITTURA BIELLA	CONNECTING ROD RIVETING	RIVETAGE BIELLE	PLEUEL EINNIETEN	REMACHADO BIELA
3	F06120065	RUOTA LIBERA KK20	FREE WHEEL	ROUE LIBRE	FREILAUF	RUEDA LIBRE
4	F04010207	CUSC.D20 D52 B15 6304 Z	BEARING D20 D52 B15 6304 Z	ROULEMENT D20 D52 B15 6304	LAGER D20 D52 B15 6304 Z	COJINETE D20 D52 B15 6304 Z
5	F01410124	ROS.M20 21X 37X 3 U6592 ZN	WASHER M20 21X 37X 3 U6592 ZN	RONDEL.M20 21X 37X 3 U6592 ZN	MUTTER M20 21X 37X 3 U6592 ZN	ARANDELA M20 21X37X3 U6592 ZN
6	G20970100	RONDELLA 30X0 5X22 ACC.	WASHER 30X0-5X22 ACC.	RONDELLE 30X0-5X22 ACIER	UNTERLEGSCHIEBE 30X0-5X22 ACC.	ARANDELA 30X0-5X22 ACC.
7	G16230650	ALBERO RUOTA LIBERA C.PLA BON.	FREE-WHEEL SHAFT	ARBRE ROUE LIBRE	LOSRADWELLE	LOSRADWELLE
8	G07000014	CAMMA CAMBIO BAGNO OLIO	OIL BATH GEARBOX CAM	CAME BOITE DE VIT. BAIN HUILE	NOCKENGETRIEBE TLBAD	LEVA CAMBIO BA%O ACETITE
9	G16230650	RUOTA FONICA	PHONIC WHEEL	ROUE PHONIQUE	TONRADES	RUEDA FONICA
10	F01440079	ROND.RASAM1.26.2X34.8X0.5 IX	WASHER D.26.2X34.8X0.5	RONDELLE D.26.2X34.8X0.5	UNTERLEGSCHIEBE D.26.2X35X0.5	ARANDELA D.26.2X34.8X0.5
11	F02150040	LINGUETTA 6X 6X 55 U6604A	PARALLEL KEY 6X 6X 55 U6604A	LANGUETTE 06X6X55 UNI 6604/A	FEDERKEIL 06X6X55 UNI 6604/A	LENGSETA 06X6X55 UNI6604/A
12	G16230650	ALBERO CAMMES CAMBIO PLA	CAM SHAFT	ARBRE A CAMES	NOCKENWELLE	EJE DE LEVAS
13	F03150706	TAPPO OLIO 3/4" MODELLO TC/6	OIL PLUG 3/4" MODEL TC/6	VIS M8X1.25X20 U5732 4.6ZN	SCHRA. M8X1.25X20 U5732 4.6ZN	TORN. M8X1.25X20 U5732 4.6 ZN
14	F01060040	VITE M8X1.25X20 U5732 4.6ZG	SCR. M8X1.25X20 U5732 4.6ZG	BOUCHON NIV. M30X1-5 HFE 22	STANDSCHRAUBE M30X1-5 HFE 22	TAPN NIVEL M30X1-5 HFE 22 D
15	F03150736	TAPPO LIVELLO M30X1.5 HFE 22	OIL LEVEL PLUG M30X1.5 HFE 22	COUVERCLE BOITE DE VITESSE	WECHSELGETRIEBEDECKEL	TAPA CAMBIO
16	G16230650	COPERCHIO CAMBIO	GEARBOX COVER	GOUJON	STIFT	PERNO
17	G19005720	PERNO SUPPORTO MOLLE	PIN	GOUPILLE EL.6 X30 DIN1481ZN*	SPANNSTIFT 6 X30 DIN 1481 ZN	CLAVIA EL.6 X30 DIN 1481 ZN
18	F02100113	SPINA E.P. 6X 30 U6673 C70 ZN	PIN EL. 6X30 DIN 1481 ZN *	GARNITURE OR 15.08X2.26 NBR	DICHTUNG OR 15.08X2.26 NBR	JUNTA OR 15.08X2.26 NBR
19	G16230661	REGOLATORE CAMBIO	GEAR REGULATOR	GARNTURE OR 15.08X2.26 NBR	DICHTUNG OR 15.08X2.26 NBR	JUNTA OR 15.08X2.26 NBR
20	F03010090	ANELLO OR 15.08X2.26 NBR	O-RING 15.08X2.26 NBR	GOUJON 10X45 5927 14.9	STIFT 10X45 UNI 5927 14.9	TORNILLO SIN CABEZA 10X45 5927
21	F03010721	ANEL. OR 247.24X3.53 NBR	RING OR 247.24X3.53 NBR	VOLANT 8 LOBES M12X40 GCH	HANDRAD 8 BUCKEL M12X40 LINKS	VOLANTE 8 LOBI M12X40 IZQ
22	F01060104	VITE M10X1.5X45 U5927 14.9BR	SCR. M10X1.5X45 U5927 14.9BR	LEVIER REG. M12X40 LEFT	EINSTELLHEBEL HALTERUNG	SOPORTE PALANCA REGULACION
23	F06220014	VOLANTINO 8 LOBI M12X40 SX	8-LOBE HANDWHEEL M12X40 LEFT	LEVIER REG. M8 8.4X17X1.6 U6592ZN	SCHIEBE M8 8.4X17X1.6 U6592 ZN	ARANDELA M8 8.4X17X1.6 U6592ZN
24	G16230650	AS.SUPP.LEVA REGOLAZIONE ZN	ADJUSTMENT LEVER SUPPORT	EGROU M8 X1.25 U5588 6.8 ZN	MUTTER M8 X1.25 U5588 6.8 ZN	TUERCA M8 X1.25 U5588 6.8 ZN
25	F01410051	ROS.M8 8.4X 17X1.6 U6592 ZN	WASHER M8 8.4X17X1.6 U6592 ZN	LEVIER REG. M12 13X24X2.5 U6592 ZN	SCHIEBE M12 13X24X2.5 U6592 ZN	PALANCA REGULACION
26	F01200244	DADO M8X1.25 U5588 6.8ZN	NUT M8X1.25 U5588 6.8ZN	EGROU M12X1.75 GCH AUTOBLOCANT	MUTTER M12X1.75 LINKS SELBSTSP	TUERCA M12X1.75 IZ. AUTO.
27	G16230611	LEVA REGOLAZIONE ZN	ADJUSTMENT LEVER	EGROU M12X1.75 GCH AUTOBLOCANT	MUTTER M12X1.75 LINKS SELBSTSP	TUERCA M12X1.75 IZ. AUTO.
28	F01410076	ROS.M12 13X 24X2.5 U6592 ZN	WASHER 12 13X 24X2.5 U6592 ZN	EGROU M12X1.75 GCH AUTOBLOCANT	MUTTER M12X1.75 LINKS SELBSTSP	TUERCA M12X1.75 IZ. AUTO.
29	G16230360	DADO M12X1.75 SX AUTOB.	M12X1.75 LEFT SELF-LOCK NUT	EGROU M12X1.75 GCH AUTOBLOCANT	MUTTER M12X1.75 LINKS SELBSTSP	TUERCA M12X1.75 IZ. AUTO.
30	G16230572	SUPPORTO REGOLAZIONE ZN	REGULATION SUPPORT ZN	EGROU M12X1.75 GCH AUTOBLOCANT	MUTTER M12X1.75 LINKS SELBSTSP	TUERCA M12X1.75 IZ. AUTO.
31	F03010257	ANEL. TAS 20X 42X 7 D3760NBR	RING TAS 20X 42X 7 D37/60NBR	EGROU M12X1.75 GCH AUTOBLOCANT	MUTTER M12X1.75 LINKS SELBSTSP	TUERCA M12X1.75 IZ. AUTO.
32	G19005710	SCATOLA CAMBIO	GEARBOX	EGROU M12X1.75 GCH AUTOBLOCANT	MUTTER M12X1.75 LINKS SELBSTSP	TUERCA M12X1.75 IZ. AUTO.
33	G19703421	DECAL.REGOLAZ.CAMBIO PLA	LABEL GEAR BOX REGULAT. PLA	EGROU M12X1.75 GCH AUTOBLOCANT	MUTTER M12X1.75 LINKS SELBSTSP	TUERCA M12X1.75 IZ. AUTO.
34	G07002489	COMPANIGLIA CAMBIO ZN	GEAR HANDLE M ZN	EGROU M12X1.75 GCH AUTOBLOCANT	MUTTER M12X1.75 LINKS SELBSTSP	TUERCA M12X1.75 IZ. AUTO.
35	G16930911	SCAT. CAMBIO ORARIO PLACOMPL	GEARBOX PLACLOCKWISE ASS. BLY	EGROU M12X1.75 GCH AUTOBLOCANT	MUTTER M12X1.75 LINKS SELBSTSP	TUERCA M12X1.75 IZ. AUTO.

**USATE SEMPRE RICAMBI ORIGINALI
ALWAYS USE ORIGINAL SPARE PARTS
IMMER DIE ORIGINAL-ERSATZTEILE VERWENDEN
EMPLOYEZ TOUJOURS LES PIECES DE RECHANGE ORIGINALES
UTILIZAR SIEMPRE REPUESTOS ORIGINALES**

GASPARDO

Service Assistenza Tecnica - After Sales Service: +39 0434 695557
Service Ricambi - Spare Parts Service: +39 0434 695496

DEALER:



MASCHIO GASPARDO SpA
Registered office & Production plant
Via Marcella, 73 - 35011 Campodarsego (Padova) - Italy
Tel. +39 049 9289810
Fax +39 049 9289900
info@maschio.com
www.maschionet.com

MASCHIO GASPARDO SpA
Production plant
Via Mussons, 7 - 33075
Morsano al Tagliamento (PN) - Italy
Tel. +39 0434 695410
Fax +39 0434 695425
info@gaspardo.it

MASCHIO DEUTSCHLAND GMBH
Äußere Nürnberger Straße 5
D - 91177 Thalmässing - Deutschland
Tel. +49 (0) 9173 79000
Fax +49 (0) 9173 790079
dialog@maschio.de
www.maschio.de

MASCHIO FRANCE Sarl
Rue Denis Papin ZA
F - 45240 La Ferté Saint Aubin
France
Tel. +33 (0) 2.38.64.12.12
Fax +33 (0) 2.38.64.66.79
info@maschio.fr

000 MASCHIO-ГАСПАРДО РУССИЯ
Улица Пушкина, 117 Б
404126 Волжский
Волгоградская область
Тел. +7 8443 203100
факс. +7 8443 203101
info@maschio.ru

MASCHIO-GASPARDO ROMANIA S.R.L.
Strada Întârlâni, F.N.
315100 Chisineu-Cris (Arad) - România
Tel. +40 257 307030
Fax +40 257 307040
info@maschio.ro

MASCHIO-GASPARDO North America
112 3rd Avenue East
Dewitt, IA 52742 - USA
Ph. +1 563 659 6400
Fax +1 563 659 6405
info@maschio.us

MASCHIO IBERICA S.L.
MASCHIO-GASPARDO POLAND
MASCHIO-GASPARDO UCRAINA
GASPARDO-MASCHIO TURCHIA
MASCHIO-GASPARDO CINA
MASCHIO-GASPARDO INDIA
MASCHIO-GASPARDO KOREA