

MASCHIO

GASPARDO

UNIGREEN



CAMPO 22-32

Cod: F07011090 2014-09

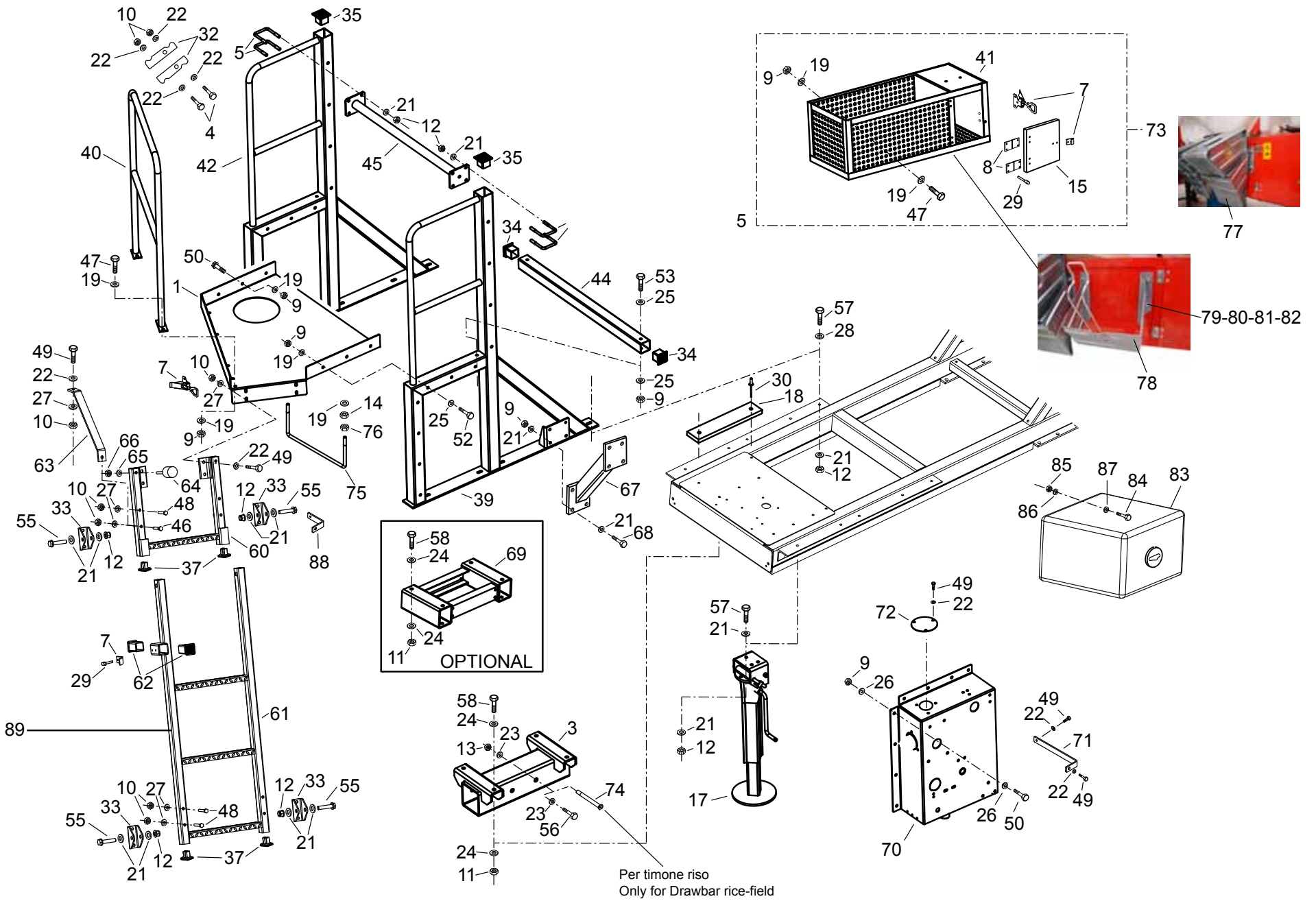
- *) Valido per Paesi UE
- *) Valid for EU member countries
- *) Valable dans les Pays UE
- *) Gilt für EU-Mitgliedsländer
- *) Válido para Países UE

- IT** PARTI DI RICAMBIO
- EN** SPARE PARTS
- DE** ERSATZTEILE
- FR** PIÈCES DÉTACHÉES
- ES** PIEZAS DE REPUESTO

ITALIANO PARTI DI RICAMBIO	ENGLISH SPARE PARTS	DEUTSCH ERSATZTEILE	FRANÇAIS PIECES DÉTACHÉES	ESPAÑOL RESPUESTOS
<p>Le ordinazioni delle parti di ricambio vanno fatte presso i nostri concessionari di zona e devono essere sempre corredate dalle seguenti indicazioni:</p> <ul style="list-style-type: none"> - Tipo, modello e numero di matricola dell'attrezzatura. Tali dati sono stampigliati nell'apposita targhetta di cui è dotata ogni attrezzatura. - Numero di codice della parte richiesta rilevabile dal catalogo ricambi. - Descrizione del particolare e quantità richiesta. - Numero della tavola. - Mezzo di trasporto. Nel caso questa voce non sia specificata, la Ditta Costruttrice, pur dedicando a questo servizio una particolare cura, non risponde di eventuali ritardi di spedizione dovuti a cause di forza maggiore. Le spese di trasporto si intendono sempre a carico del destinatario. La merce viaggia a rischio e pericolo del committente anche se venduta franco destino. 	<p><i>Orders must be transmitted through our area dealers and should always include the following indications:</i></p> <ul style="list-style-type: none"> - Type, model and serial number of the machine. <i>These data are punched on the data plate with which every implement is equipped.</i> - Code number of the required spare part. <i>This will be found in the spare parts catalogue.</i> - Description of the part and required quantity. - Table number. - Means of dispatch. <i>If this item is not indicated, the Manufacturer, while dedicating particular care to this service, shall not be held responsible for delays in delivery caused by cases of force majeure. Transport expenses shall always be at the consignee's charge. The goods travel at the purchaser's risk and peril even when sold ex destination.</i> 	<p>Die Bestellungen müssen bei unseren Gebietshändler abgegeben werden. Bei der Bestellung sind stets die folgenden Angaben zu machen:</p> <ul style="list-style-type: none"> - Typ, Modell und Serien-Nummer des Geräts. Diese Daten stehen auf dem Typenschild, mit dem jedes Gerät versehen ist. - Artikel Nr. der erforderlichen Ersatzteile. Diese stehen im Ersatzteil-Katalog. - Beschreibung des Ersatzteils und die erforderliche Stückzahl. - Tafelnummer. - Versandmittel. Wenn dieser Punkt nicht spezifiziert wird, haftet die Herstellerfirma nicht für etwaigen Lieferverzug aufgrund höherer Gewalt, auch wenn er diesen Service besonders aufmerksam abwickelt. Die Frachtkosten gehen dagegen immer zu Lasten des Empfängers. Die Ware reist auf Gefahr und Risiko des Auftraggebers, auch wenn frei Haus Verkauft vereinbart worden ist. 	<p><i>Les ordres doivent être effectués auprès de nos concessionaires de zone en précisant les indications suivantes:</i></p> <ul style="list-style-type: none"> - Type, modèle et numéro de série de la machine. <i>Ces données sont gravées sur la plaque d'identification de chaque outil.</i> - Numéro de code de la pièce détachée <i>indiqué sur le catalogue des pièces détachées.</i> - Description de la pièce et quantité requise. - Numéro de plan. - Moyen d'expédition. <i>Si cette rubrique n'est pas indiquée, le Constructeur, bien que soucieux de ce service, ne répond pas des retards d'expédition pour des causes de force majeure. Les frais de transport sont toujours à la charge du destinataire. La marchandise voyage aux risques et périls de l'acheteur même si vendue franco de port.</i> 	<p>Los pedidos han de efectuarse en nuestros consesionarios de zona y deben incluir siempre las siguientes indicaciones:</p> <ul style="list-style-type: none"> - Tipo, modelo y número de matricula del equipo. Dichos datos están impresos en la relativa placa presente en el equipo. - Número de código de la parte requerida presente en el catálogo respuestos. - Descripción de la pieza y cantidad requerida. - Numero de ilustración. - Medio de transporte. En caso que este ítem no esté especificado, el Fabricante, aún prestando la debidas consideraciones para este aspecto, no responde por eventuales retardos de env'o debidos a causas de fuerza mayor. Los gastos de transporte se consideran siempre a cargo del destinatario. La mercadería viaja bajo riesgo y peligro del comprador, incluso cuando se vende franco destino.
<p>NOTA: Il termine (Dx) Destro o (Sx) Sinistro della macchina o di parti di essa, è inteso guardando la macchina dalla parte posteriore. Le eccezioni saranno indicate.</p>	<p>NOTE: The symbols (Dx) right and (Sx) left, concerning the machine or single parts of it, are referred, as in the figure, to a rear view of them. Exceptions will be indicated.</p>	<p>N.B.: Die Merkzeichen (Dx) rechts und (Sx) links betreffen eine rückwärtige Aussicht der Maschine oder Teile von ihr (siehe Bild). Ausnahmen werden gezeigt.</p>	<p>N.B.: Les références (Dx) droit et (Sx) gauche de la machine ou des parties de la même, est entendue, comme de la figure, en regardant la machine de derriere dans le sens de marche.</p>	<p>N.B.: La refencia (Dx) derecha o (Sx) izquierda de la máquina o de sus componentes, se entien-de, como en la figura, mirando la máquina por la parte trasera. Se indicarán las excepciones.</p>

TELAIO POSTAZIONE OPERATORE CAMPO 22-32 / FRAME EMPLACEMENT OPERATOR CAMPO 22-32.....	6
TELAIO POSTAZIONE OPERATORE CAMPO 22-32 / FRAME EMPLACEMENT OPERATOR CAMPO 22-32.....	8
TELAIO POSTAZIONE OPERATORE CAMPO SERIE E-R / FRAME EMPLACEMENT OPERATOR CAMPO SERIES E-R.....	10
TELAIO 22C-22E-32C-22P-32P / FRAME 22C-22E-32C-22P-32P.....	12
TELAIO AMMORTIZZATO CAMPO 22-32 S / SHOCKS ABSORBED FRAME CAMPO 22-32 S.....	14
REGGI CISTERNA PER CAMPO / SUPPORT TANK FOR CAMPO.....	16
VALVOLA DI SCARICO + CISTERNA + LAVAMANI / DRAIN VALVE + TANK + HANDWHASING.....	18
LIVELLO A SECCO / DRY LEVEL.....	20
TIMONE STERZANTE CAMPO 22-32 C / STEERING DRAWBAR CAMPO.....	22
TIMONE STERZANTE OMOLOGATO CAMPO 22 C / STEERING DRAWBAR CAMPO.....	24
TIMONE STERZANTE CAMPO 22-32 P E S / STEERING DRAWBAR CAMPO.....	26
TIMONE RISAIA CAMPO 22-32 C / DRAWBAR RICE-FIELD CAMPO.....	28
TIMONE FISSO CAMPO 22 C / DRAWBAR FIX CAMPO.....	30
TIMONE FISSO CAMPO R / FIX DRAWBAR CAMPO R.....	32
TIMONE ELETTRONICO BASSO / STEERING ELECTRONIC DRAWBAR.....	34
TIMONE ELETTRONICO ALTO / STEERING ELECTRONIC DRAWBAR.....	36
KIT MANDATA OLD / DELIVERY KIT OLD.....	38
KIT MANDATA OLD / DELIVERY KIT OLD.....	40
KIT MANDATA / DELIVERY KIT.....	42
KIT ASPIRAZIONE Ø45/50 OLD/ SUCTION KIT Ø45/50 OLD.....	44
KIT ASPIRAZIONE Ø60 OLD / SUCTION KIT Ø60 OLD.....	46
KIT ASPIRAZIONE Ø60 / SUCTION KIT Ø60.....	48
KIT ASPIRAZIONE SERIE E-R Ø45/50 / SUCTION KIT SERIES E-R Ø45/50.....	50
KIT DEVIOKIT Ø50 OLD / KIT DEVIOKIT Ø50 OLD.....	52
KIT DEVIOKIT Ø60 OLD / KIT DEVIOKIT Ø60 OLD.....	54
KIT DEVIOKIT Ø60 / KIT DEVIOKIT Ø60.....	56
FILTRO ASPIRAZIONE / SUCTION FILTER.....	58
PREMIX T30 / PREMIX T30.....	60
PREMIX T30 / PREMIX T30.....	62
KIT AGITATORI + LAVACISTERNA IN OTTONE / AGITATORS KIT + WASHING TANK IN BRASS.....	64
KIT AGITATORI / AGITATORS KIT.....	66
DOPPIO GETTO ROTANTE IN OTTONE / DOUBLE ROTATING BRASS NOZZLE.....	68
DOPPIO GETTO ROTANTE IN PLASTICA / DOUBLE ROTATING PLASTIC NOZZLE.....	70
GCP ELETTRICO REMO 5V TRAINATI+PULSANT. / PRESSURE REGULATOR TRAILED + CONTROL PANEL.....	72
COLLETTORE SCARICHI + GRUPPO DI COMANDO OLD / COLLECTOR DRAIN + CONTROL DEVICE OLD.....	74
COLLETTORE SCARICHI + GRUPPO DI COMANDO OLD / COLLECTOR DRAIN + CONTROL DEVICE OLD.....	76
COLLETTORE SCARICHI + GRUPPO DI COMANDO / COLLECTOR DRAIN + CONTROL DEVICE.....	78
REGOLATORE DI PRESSIONE DPR (EVOLUTION) / PRESSURE REGULATOR.....	80
REGOLATORE DI PRESSIONE DPR (EVOLUTION) / PRESSURE REGULATOR.....	82
FLUSSOMETRO WOLF / WOLF FLOWMETER.....	84
FLUSSOMETRO 16D - 20D / FLOWMETER 16D - 20D.....	86
TRACCIAFILIE COMPACT MARK.....	88
SUPPORTI BARRE / BOOMS SUPPORT.....	90
SUPPORTI BARRE ALA 500-600 / ALA 500-600 BOOMS SUPPORT.....	92
SUPPORTI BARRE ALA 700 / ALA 700 SUPPORT BOOMS.....	94

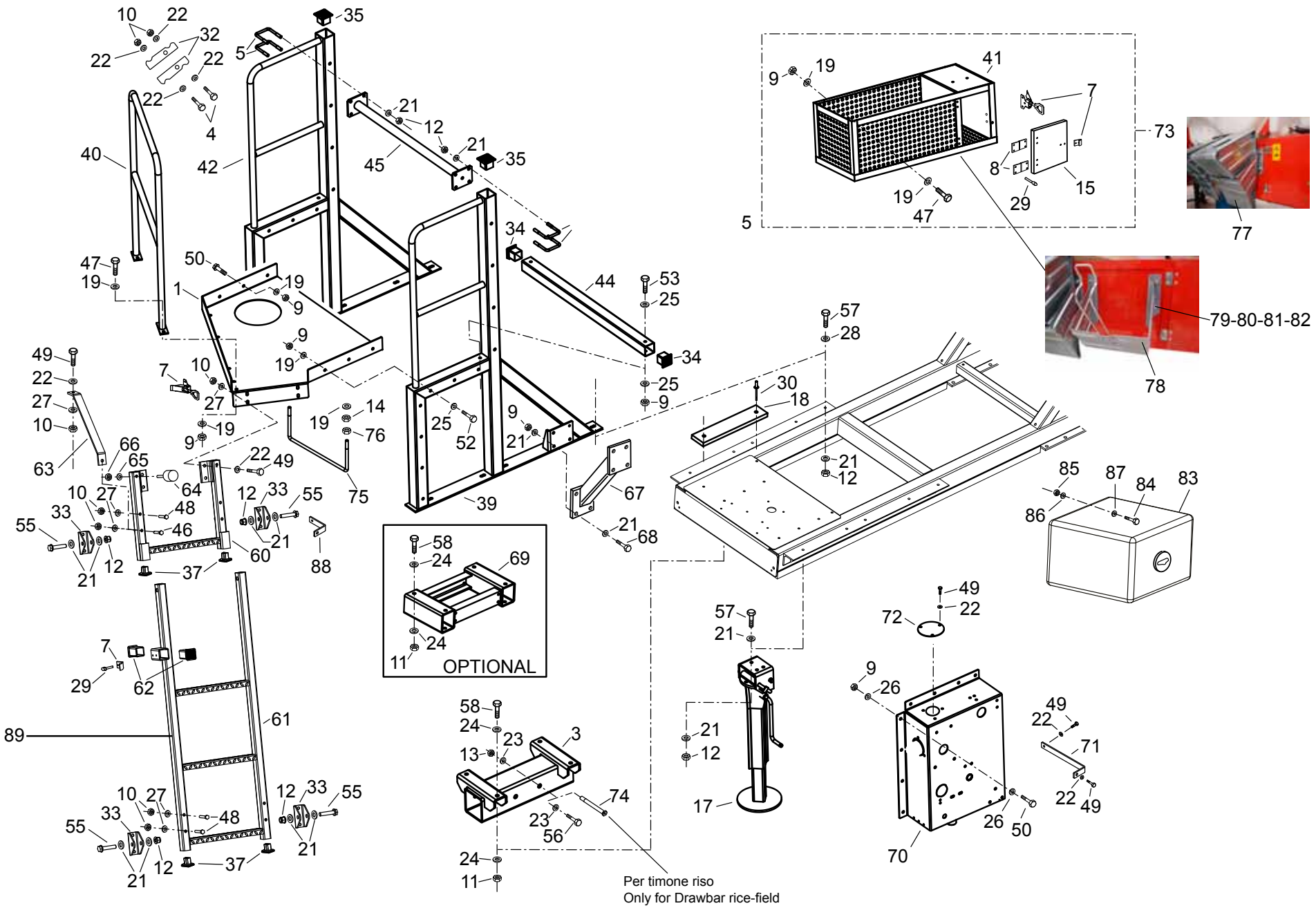
PARALLELOGRAMMA / PARALLELOGRAMME	96
COLLEGAMENTI PARALLELOGRAMMA / CONNECTION PARALLELOGRAMME	98
POMPA IDRAULICA INDIPENDENTE CON SOLLEVAMENTO A CARRELLO / INDIPENDENT IDRAULIC PUMP WITH CART LIFTING.....	100
POMPA IDRAULICA INDIPENDENTE CON SOLLEVAMENTO A PARALLELOGRAMMA / INDIPENDENT IDRAULIC PUMP WITH PARALLELOGRAM LIFTING	100
COMPUTER SPRAYDOS / SPRAYDOS COMPUTER.....	102
COMPUTER BASIC TERMINAL / BASIC TERMINAL COMPUTER.....	104
COMPUTER BRAVO 180 / BRAVO 180 COMPUTER.....	106
COMPUTER BRAVO 180S / BRAVO 180S COMPUTER.....	108
COMPUTER BRAVO 400S / BRAVO 400S COMPUTER.....	110
COMPUTER BRAVO 400S SELETRON / BRAVO 400S SELETRON COMPUTER	112
COMPUTER TEEJET 844 / TEEJET 844 COMPUTER.....	114
KIT LUCI CAMPO 22-32 / CAMPO 22-32 LIGHT KIT	116
KIT PARAFANGHI CON LUCI CAMPO 22-32 / FENDER KIT WITH LIGHT CAMPO 22-32	118
SOSTEGNO GCP / GCP SUPPORT	120
AVVOLGITUBO TECNO-ROLL / TECNO-ROLL HOSE-REEL	122
AVVOLGITUBO AGRO-ROLL 51-101-111-201 / AGRO-ROLL 51-101-111-201 HESO-REEL	124
COLLEGAMENTI POMPA CENTRIFUGA + AVVOLGITUBO IDRAULICO / CONNECTIONS CENTRIFUGAL PUMP HYDRAULIC HOSE REEL	126
LAVAKIT / WASH KIT	128
KIT PROTEZIONE OPERATORE / OPERATOR PROTECTION KIT	130
KIT ADESIVI CAMPO 22-32 / STICKERS KIT CAMPO 22-32.....	132
KIT ADESIVI CAMPO 22-32 / STICKERS KIT CAMPO 22-32.....	134



Telaio postazione operatore Campo 22-32 / Frame emplacement operator Campo 22-32

TAV. 010

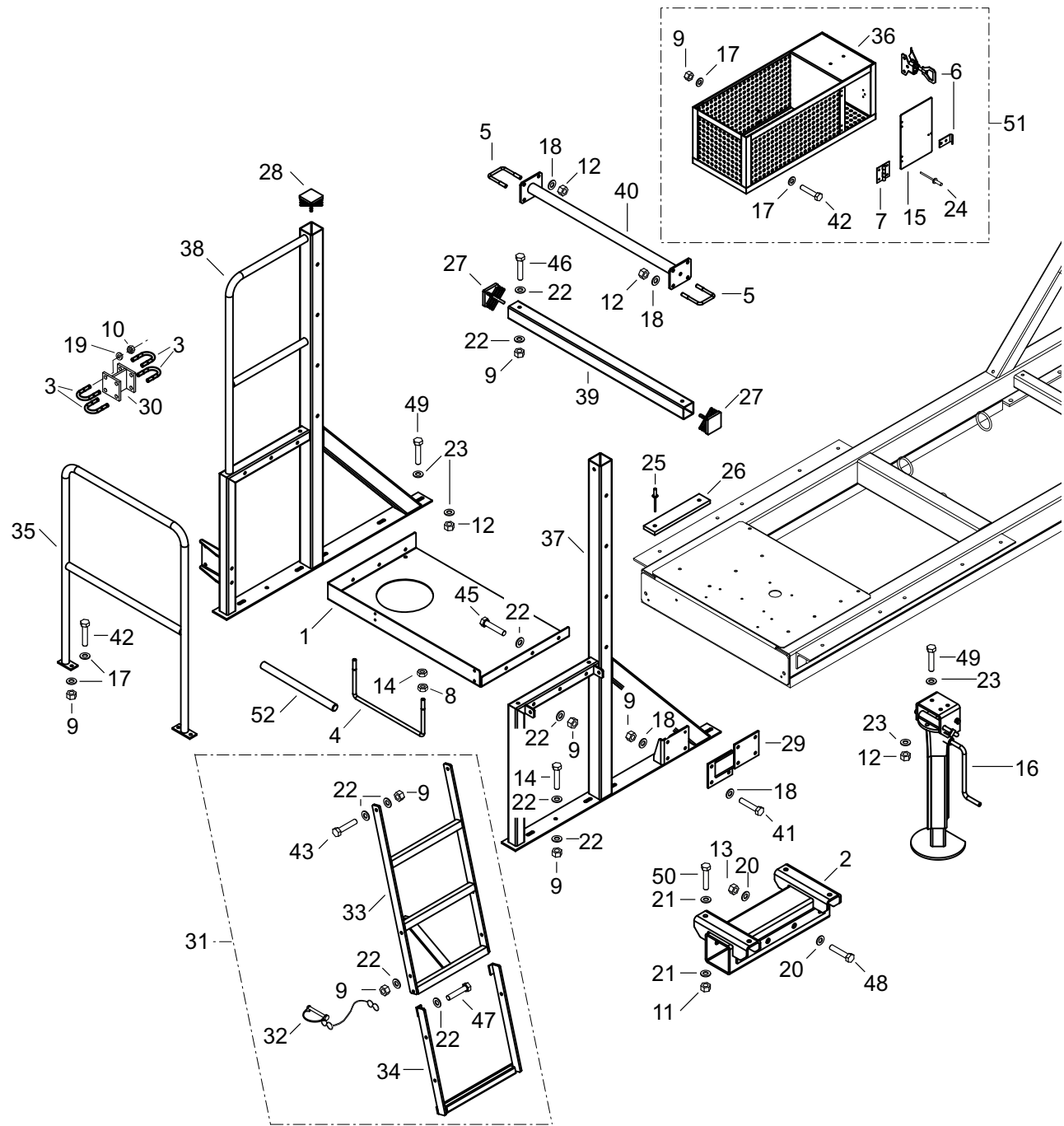
Pos.	Cod.	Descrizione	Description	Description	Benennung	Descripcion
1	U02070148	BASE (PEDANA) CAMPO 22	/	/	/	/
2	U02070149	&* BASE PORTAPRODOTTI CAMPO 16	/	/	/	/
3	U04080033	CANNOTTO PORTATIMONE CAMPO 22	/	/	/	/
4	F01020103	VITE M 8X1,25X 70 U5737 A2 IX	/	/	/	/
5	U04180126	CAVALLOTTO M12 X TUBO QUADRO70	/	/	/	/
6	U04180127	CAV.Q.B=80 M12X1,75 L=106 GEOM	/	/	/	/
7	U05000019	CHIUSURA LEVA"F"INOX C/INC.2.05.00	CHIUS.LEVA"F"IX C/INC.2.05.00	/	/	/
8	U05000020	CERNIERA INOX 40X40 FORI 3,5MM	CERNIERA INOX 40X40 FORI 3,5MM	/	/	/
9	F01230047	DADO M10X1,5 D982 A2IX	NUT M10X1,5 D982 A2IX	ECROU M10X 1,5 D982 A2 IX	MUTTER M10X 1,5 D982 A2 IX	TUERCA M10X 1,5 D982 A2 IX
10	F01230032	DADO M 8X1,25 D982 A2 IX	/	/	/	/
11	F01230086	DADO M16X2 U7474 A2IX	NUT	/	/	/
12	U06040054	DEA M12X19X14.8 AUB.UNI7473 6S GEOM	DEA M12X19X14.8 AUB.UNI7473 6S	/	/	/
13	F01230130	DADO M20X 2,5 D985 A2 IX	NUT M20X2,5 D985 A2 IX	/	/	/
14	F01230310	DADO M10X1,5 UNI7474 A2IX	NUT	/	/	/
15	U06060082	SPORTELO PORTAPRODOTTI CAMPO 22-32	/	/	/	/
16	U18460040	SPUGNA ADESIVA 30X5 STRIS	/	/	/	/
17	U24140084	PIEDE STAZION.RIBALTAB.CAMPO 22-32	/	/	/	/
18	U24260044	PATTINO NYLON 300X60X15 APP.LVC	/	/	/	/
19	F01410501	ROS.M10 10,5X 20X 2 U6592 IX	ROS.M10 10,5X 20X 2 U6592 IX	/	/	/
21	U28110015	RT \$13X24X2,5 UNI6592 100HV GEOMET	RT \$13X24X2,5 UNI6592 100HV GE	/	/	/
22	F01410050	ROS.M8 8,4X 17X1,6 U6592 IX	WASHER M8 8,4X 17X1,6 U6592 IX	RONDELLE M8 8,4X 17X1,6 IX	SCHEIBE M8 8,4X 17X1,6 IX	ARANDELA M8 8,4X 17X1,6 IX
23	U28110028	ROS.M20 21X37X3 U6592 IX	RT \$21X37X3 UNI6592 100HV GEOM	/	/	/
24	F01410101	ROS.M16 17X30X3 U6592 IX	WASHER M16 17X 30X 3 U6592	/	/	/
25	F01420062	ROS.M10 10,5X 40X2,5 U6593 IX	/	/	/	/
26	U28110061	RT \$11X30X2,5 UNI6593 100HV GEOMET	RT \$11X30X2,5 UNI6593 100HV GE	/	/	/
27	F01420047	ROS.M8 8,4X24X2 U6593 IX	WASHER M8 8,4X24X2 U6593 IX	RONDELLE M8 8,4X24X2 U6593 IX	SCHEIBE M8 8,4X24X2 U6593 IX	ARANDELA M8 8,4X24X2 U6593 IX
28	F01420123	ROS.M12 13X 36X2,5 U6593 IX	WASHER M12 13X36X2,5 U6593 IX	/	/	/
29	F02250101	RIVETTO STR. 3,8X14 U9200AAL	BLIND RIVET 3,8X14 U9200AAL	/	/	/
30	U28150012	RIVET.STR.A \$4.8X30 P-AL UNI9200	RIVET.STR.A \$4.8X30 P-AL UNI92	/	/	/
31	U30220079	&* SQUADRA SOST.PORTAPROD CAMPO 16	/	/	/	/
32	U18050062	MORS. FIX RINGHIERA	/	/	/	/
33	U30230067	SEMICERNIERA SCALETTA CAMPO 22-32	/	/	/	/
34	F05100202	TAPPO PLT X TUBO 60X60X2,6-6	/	/	/	/
35	F05100156	TAPPO PLT X TUBO 70X70 SP.5	/	/	/	/
36	F05100158	TAPPO XTUBO 80X80 SP.2,9-5	/	/	/	/
37	U32020118	TAPPO X TUBO QUADRO 30X30 SP.1-3	TAPPO X TUBO QUADRO 30X30 SP.1	/	/	/
38	U32060482	TELAIO PORTAPRODOTTI CAMPO 16-22-32	/	/	/	/
39	U32060486	TELAIO FIANCATA SINISTRA CAMPO 22	/	/	/	/
40	U32060487	TELAIO RINGHIERA FRONTALE CAMPO22	/	/	/	/
41	U32060494	TELAIO PORTAPRODOTTI CAMPO 22-32	/	/	/	/
42	U32060498	TELAIO FIANCATA DESTRA CAMPO 22	/	/	/	/
44	U32070168	TRAVERSA SOST PEDANA CAMPO 22-32	/	/	/	/
45	U32070170	TRAVERSA ANTERIORE CAMPO 22-32	/	/	/	/
46	F01020706	VITE M 8X1,25X 55 U5737 A2IX	BOLT M 8X1,25X 55 U5737 A2IX	/	/	/
47	F01020499	VITE M10X1,5 X 30 U5739 8.8GE	SCREW M10X1,5X 30 U5739 8.8GE	/	/	/
48	U36070024	VTE M8X50 UNI5739 8.8 GEOMET	/	/	/	/
49	F01020443	VIT.M 8X1,25X 25 U5739 A2 IX	SCR. M8X1,25X25 U5739 A2IX	VIS M8X1,25X25 U5739 A2 IX	SCHRAUBE M8X1,25X25 5739 A2 IX	TORNILLO M8X1,25X25 5739 A2 IX
50	F01021059	VITE M10X1,5 X 90 U5737 8.8GE	BOLT	/	/	/
51	F01021046	VITE M10X1,5 X 80 U5737 8.8GE	BOLT	/	/	/
52	F01021036	VITE M10X1,5 X100 U5737 8.8GE	BOLT	/	/	/
53	F01021037	VITE M10X1,5 X160 U5739 8.8GE	BOLT	/	/	/
54	F01021074	VITE M12X1,75X120 U5737 8.8GE	BOLT M12X1,75X120 U5737 8.8GE	/	/	/
55	F01021064	VITE M12X1,75X 65 U5737 8.8GE	/	/	/	/
56	F01021058	VITE M20X2,5 X180 U5737 8.8GE	BOLT M20X2,5X180 U5737 8.8GE	/	/	/



Telaio postazione operatore Campo 22-32 / Frame emplacement operator Campo 22-32

TAV. 010

Pos.	Cod.	Descrizione	Description	Description	Benennung	Descripcion
57	U36070321	VTE M12X40 UNI5739 8.8 GEOMET	/	/	/	/
58	U36070334	VTE M16X45 UNI5739 10.9 GEOMET	/	/	/	/
59	U50300889	K.PORTAPRODOTTI CAMPO 22-32	/	/	/	/
60	U32060496	TEL.SCALETTA SUPERIORE CAMPO 22-32	/	/	/	/
61	U32060497	TEL.SCALETTA INFERIORE CAMPO 22-32	/	/	/	/
62	U32020128	TAPPO X TUBO QUADRO 40X40 SP.1-3	/	/	/	/
63	U32030248	TIRANTE FIX SCALETTA CAMPO 22-32	/	/	/	/
64	U30020384	ANTIVIBR. M8X23 M \$40X27 60SH	ANTI-VIBR. M8X23 M \$40X27 60SH	/	/	/
65	U28080012	ROSETTA A 8 UNI1751 GEOMET	ROSETTA A 8 UNI1751 GEOMET	/	/	/
66	F01200245	DADO M 8X1,25 U5588 A2 IX	NUT M8X1,25 U5588 A2IX	ECROU M 8X1,25 U5588 A2 IX	MUTTER M 8X1,25 U5588 A2 IX	TUERCA M 8X1,25 U5588 A2 IX
67	U30020740	SUPPORTO PREMIX CAMPO 22-32	/	/	/	/
68	F01021071	VITE M10X1,5 X 40 U5739 8.8GE	BOLT M10X1,5X40 U5739 8.8GE	/	/	/
69	U32060517	TELAIO PORTACANNOTTO BASSO CAMPO22	/	/	/	/
70	U24040278	&* PIASTRA SOSTEGNO COMANDI CAMPO22	/	/	/	/
70	U24040294	PIASTRA SOST.COMANDI CAMPO22 BP305	/	/	/	/
71	U32030251	TIRANTE COFANO CAMPO 22-32	/	/	/	/
72	U06020052	DISCO \$130 COPRIFORO CAMPO 22-32	/	/	/	/
73	U50300889	K.PORTAPRODOTTI CAMPO 22-32	/	/	/	/
74	U24080249	PERNO D.21 TIMONE RISAIA T.TERMICO	/	/	/	/
75	U04180079	CAVALLOTTO SOSTEGNO TUBI CAMPO 20	/	/	/	/
76	F01230047	DADO M10X1,5 D982 A2IX	NUT M10X1,5 D982 A2IX	ECROU M10X 1,5 D982 A2 IX	MUTTER M10X 1,5 D982 A2 IX	TUERCA M10X 1,5 D982 A2 IX
77	U18460087	CUNEO GRANDE PER FERMO RUOTA	STOP WHEEL WEDGE	/	/	/
78	U30020768	SUPP CUNEO GRANDE PER RUOTA	/	/	/	/
79	F01030281	VITE M 8X1,25X 25 U5933 A2 IX	/	/	/	/
80	F01410077	ROS.M12 13X 24X2,5 U6592 IX	WASHER M12 13X 24X2,5 U6592	/	/	/
81	F01410050	ROS.M8 8,4X 17X1,6 U6592 IX	WASHER M8 8,4X 17X1,6 U6592 IX	RONDELLE M8 8,4X 17X1,6 IX	SCHEIBE M8 8,4X 17X1,6 IX	ARANDELA M8 8,4X 17X1,6 IX
82	F01230032	DADO M8X1,25 D982 A2IX	NUT M8X1,25 D982 A2IX	ECROU M 8X1,25 D982 A2 IX	MUTTER M 8X1,25 D982 A2 IX	TUERCA M 8X1,25 D982 A2 IX
83	U04200031	CASSETTA ATTREZZI 500X450X300	TOOL BOX 400X370X350	/	/	/
84	F01020503	VITE M12X1,75X35 U5739 10.9GE	BOLT M12X1,75X35 U5739 10.9GE	/	/	/
85	F01230061	DADO M12X1,75 D982 A2IX	NUT M12X1,75 D982 A2IX	/	/	/
86	F01410077	ROS.M12 13X 24X2,5 U6592 IX	WASHER M12 13X 24X2,5 U6592	/	/	/
87	F01420123	ROS.M12 13X 36X2,5 U6593 IX	WASHER M12 13X36X2,5 U6593 IX	/	/	/
88	U24030141	PIAST.SUPP.VENT.ALIS.DEV200300	/	/	/	/
89	U31010311	K.SCAL.4 GRADINI CAMPO 22-32	/	/	/	/

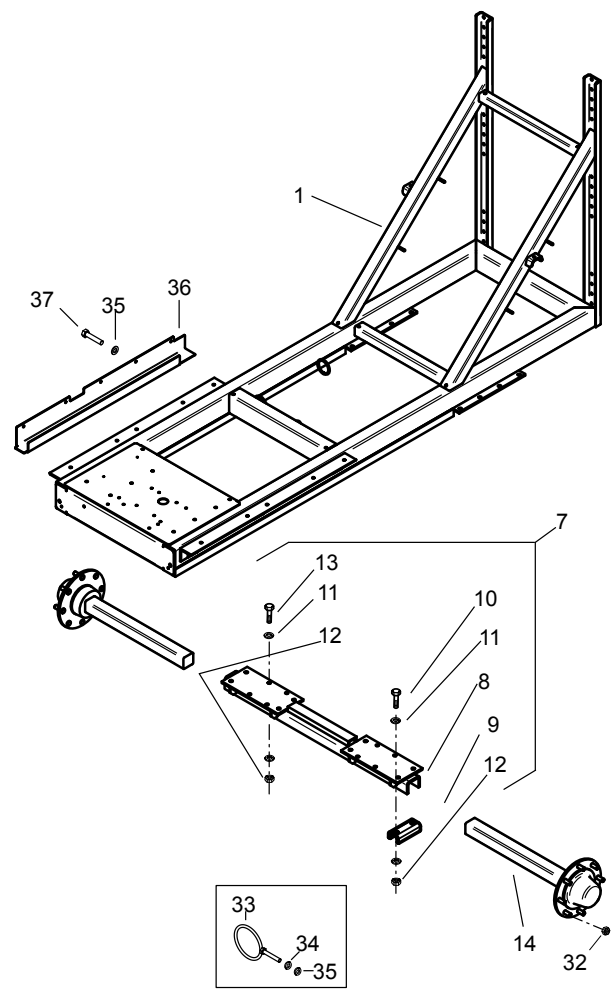


Telaio postazione operatore Campo serie E-R / Frame emplacement operator Campo series E-R

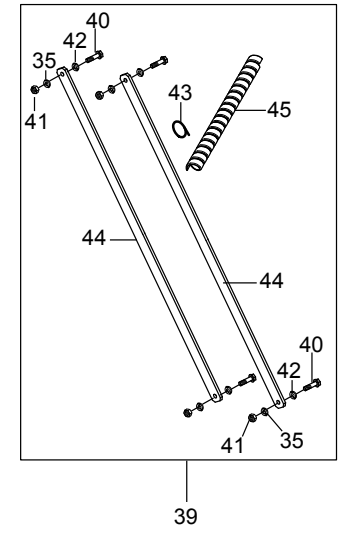
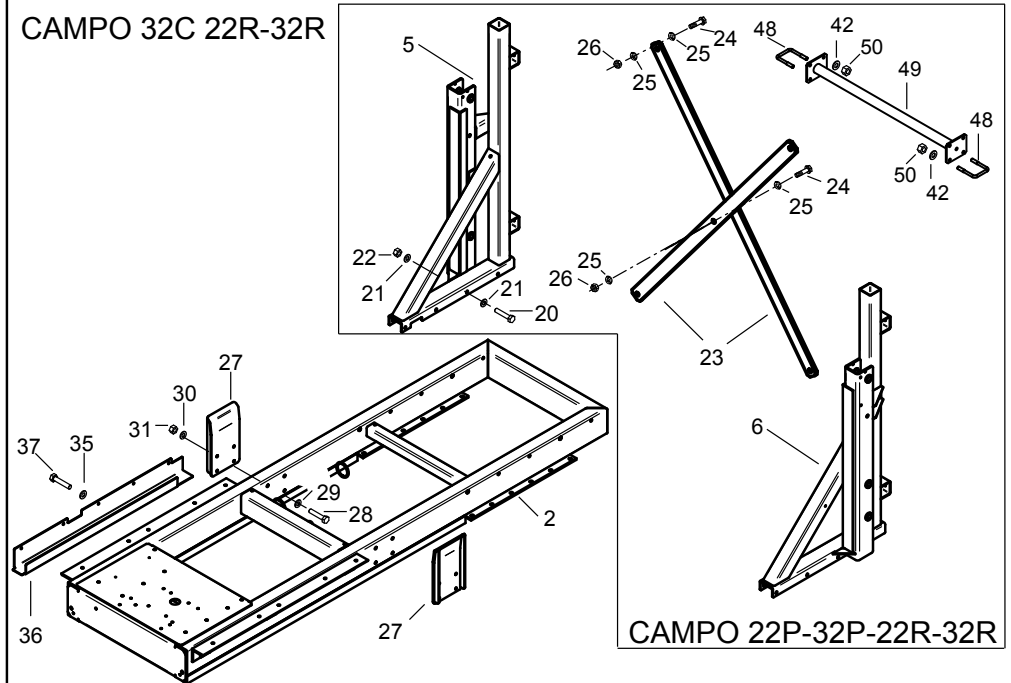
TAV. 020

Pos.	Cod.	Descrizione	Description	Description	Benennung	Descripcion
1	U02070164	BASE (PEDANA) CAMPO 22E-32R	/	/	/	/
2	U04080033	CANNOTTO PORTATIMONE CAMPO 22	/	/	/	/
3	U04180072	CAVALLOTTO M8 X TUBO TONDO \$30	/	/	/	/
4	U04180079	CAVALLOTTO SOSTEGNO TUBI CAMPO 20	/	/	/	/
5	U04180126	CAVALLOTTO M12 X TUBO QUADRO70	/	/	/	/
6	U05000019	CHIUSURA LEVA"F"INOX C/INC.2.05.00	CHIUS.LEVA"F"IX C/INC.2.05.00	/	/	/
7	U05000020	CERNIERA INOX 40X40 FORI 3,5MM	CERNIERA INOX 40X40 FORI 3,5MM	/	/	/
8	F01230047	DADO M10X1,5 D982 A2IX	NUT M10X1,5 D982 A2IX	ECROU M10X 1,5 D982 A2 IX	MUTTER M10X 1,5 D982 A2 IX	TUERCA M10X 1,5 D982 A2 IX
9	F01230047	DADO M10X1,5 D982 A2IX	NUT M10X1,5 D982 A2IX	ECROU M10X 1,5 D982 A2 IX	MUTTER M10X 1,5 D982 A2 IX	TUERCA M10X 1,5 D982 A2 IX
10	U06040146	DEA M8X13X10,6 AUBL.UNI7473 INOX	/	/	/	/
11	F01230086	DADO M16X2 U7474 A2IX	NUT	/	/	/
12	U06040054	DEA M12X19X14,8 AUB.UNI7473 6S GEOM	DEA M12X19X14,8 AUB.UNI7473 6S	/	/	/
13	F01230130	DADO M20X 2,5 D985 A2 IX	NUT M20X2,5 D985 A2 IX	/	/	/
14	F01230310	DADO M10X1,5 UNI7474 A2IX	NUT	/	/	/
15	U06060082	SPORTELLO PORTAPRODOTTI CAMPO 22-32/	/	/	/	/
16	U24140084	PIEDE STAZION.RIBALTAB.CAMPO 22-32	/	/	/	/
17	F01410501	ROS.M10 10,5X 20X 2 U6592 IX	ROS.M10 10,5X 20X 2 U6592 IX	/	/	/
18	U28110015	RT \$13X24X2,5 UNI6592 100HV GEOMET	RT \$13X24X2,5 UNI6592 100HV GE	/	/	/
19	F01410050	ROS.M8 8,4X 17X1,6 U6592 IX	WASHER M8 8,4X 17X1,6 U6592 IX	RONDELLE M8 8,4X 17X1,6 IX	SCHEIBE M8 8,4X 17X1,6 IX	ARANDELA M8 8,4X 17X1,6 IX
20	U28110028	ROS.M20 21X37X3 U6592 IX	RT \$21X37X3 UNI6592 100HV GEOM	/	/	/
21	F01410101	ROS.M16 17X30X3 U6592 IX	WASHER M16 17X 30X 3 U6592	/	/	/
22	U28110061	RT \$11X30X2,5 UNI6593 100HV GEOMET	RT \$11X30X2,5 UNI6593 100HV GE	/	/	/
23	F01420123	ROS.M12 13X 36X2,5 U6593 IX	WASHER M12 13X36X2,5 U6593 IX	/	/	/
24	F02250101	RIVETTO STR. 3,8X14 U9200A AL	BLIND RIVET 3,8X14 U9200A AL	/	/	/
25	U28150012	RIVET.STR.A \$4.8X30 P-AL UNI9200	RIVET.STR.A \$4.8X30 P-AL UNI92	/	/	/
26	U24260044	PATTINO NYLON 300X60X15 APPLVC	/	/	/	/
27	F05100202	TAPPO PLT X TUBO 60X60X2,6-6	/	/	/	/
28	F05100156	TAPPO PLT X TUBO 70X70 SP.5	/	/	/	/
29	U30020740	SUPPORTO PREMIX CAMPO 22-32	/	/	/	/
30	U30220081	SQUADRA FISSAGGIO RINGHIERA CAMPO22/	/	/	/	/
31	U31010351	K.SCALETTA CAMPO 22 EXPO	/	/	/	/
32	U32030193	TIRANTE CON SPINA "D" ART.250+1369	TIR.CON SPINA "D" ART.250+1369	/	/	/
33	U32060284	TELAIO SCALETTA CAMPO 20-22E	/	/	/	/
34	U32060401	TEL SCALETTA SUPPL.CAMPO22E (25-30)	/	/	/	/
35	U32060487	TELAIO RINGHIERA FRONTALE CAMPO22	/	/	/	/
36	U32060494	TELAIO PORTAPRODOTTI CAMPO 22-32	/	/	/	/
37	U32060529	TEL.FIANCATA SINISTRA CAMPO22LIGHT	/	/	/	/
38	U32060530	TEL.FIANCATA DESTRA CAMPO22 LIGHT	/	/	/	/
39	U32070168	TRAVERSA SOST PEDANA CAMPO 22-32	/	/	/	/
40	U32070170	TRAVERSA ANTERIORE CAMPO 22-32	/	/	/	/
41	U36070012	VTE M10X35 UNI5739 6.6	/	/	/	/
42	F01020499	VITE M10X1,5 X 30 U5739 8.8GE	SCREW M10X1,5X 30 U5739 8.8GE	/	/	/
43	F01021048	VITE M10X1,5 X 35 U5739 8.8GE	BOLT M10X1,5X35 U5739 8.8 GE	/	/	/
44	U36070033	VTE M10X45 UNI5739 8.8 DACROMET	/	/	/	/
45	U36070059	VTE M10X75 UNI5737 8.8 GEOMET	/	/	/	/
46	U36070144	VTE M10X130 UNI5737 8.8 GEOMET	/	/	/	/
47	F01021071	VITE M10X1,5 X 40 U5739 8.8GE	BOLT M10X1,5X40 U5739 8.8GE	/	/	/
48	F01021058	VITE M20X2,5 X180 U5737 8.8GE	BOLT M20X2,5X180 U5737 8.8GE	/	/	/
49	U36070321	VTE M12X40 UNI5739 8.8 GEOMET	/	/	/	/
50	U36070334	VTE M16X45 UNI5739 10.9 GEOMET	/	/	/	/
51	U50300889	K.PORTAPRODOTTI CAMPO 22-32	/	/	/	/
52	U32040035	TUBO PVC 13,5X21 NERO 40/120BAR	PIPE PVC13,5X21 BLACK 40/120BAR	/	/	/

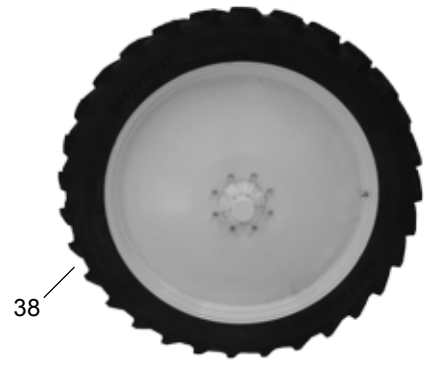
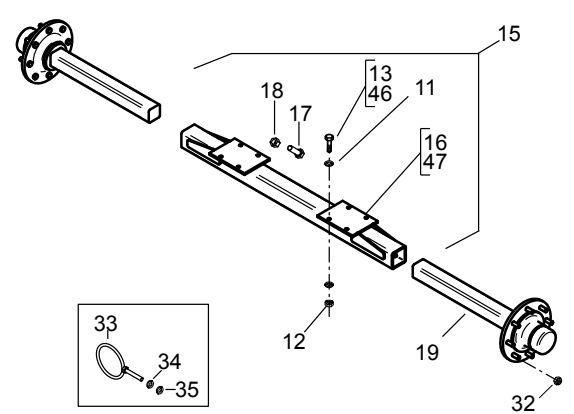
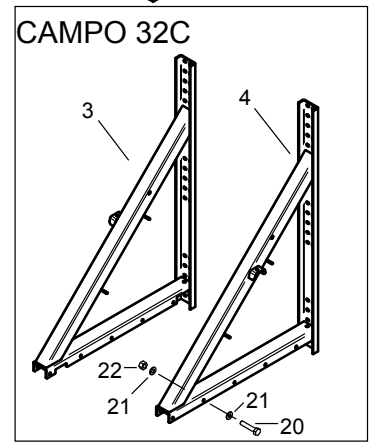
CAMPO 22C



CAMPO 32C 22R-32R



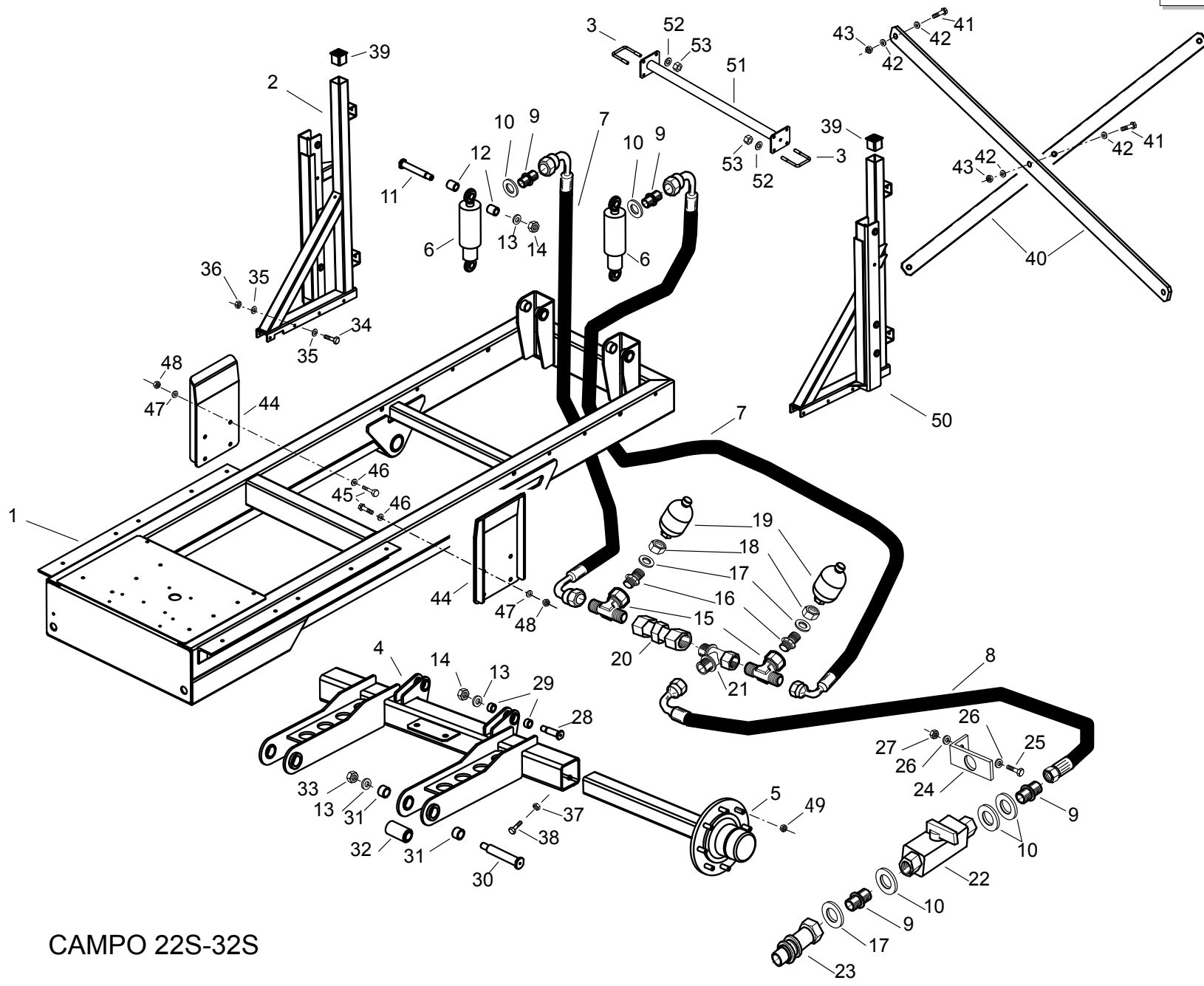
CAMPO 22P-32P-22R-32R



Telaio 22C-22E-32C-22P-32P / Frame 22C-22E-32C-22P-32P

TAV. 030

Pos.	Cod.	Descrizione	Description	Description	Benennung	Descripion
1	U32060485	TELAIO CAMPO 22 ASSALE RIGIDO	/	/	/	/
2	U32060488	TELAIO CAMPO 32 ASSALE RIGIDO	/	/	/	/
3	U30220076	SQUADRA DX CAMP22 CARRELLO RED	/	/	/	/
4	U30220075	SQUADRA SX CAMP22 CARRELLO RED	/	/	/	/
5	U30220077	SQUADRA DESTRA CAMPO22 X PRLGM	/	/	/	/
7	U00170048	K.PORTA ASSALE Q70 PER CAMPO 22	/	/	/	/
8	U00170044	ASSALE PER QUADRO 70 CAMPO 22	/	/	/	/
9	U24040218	PIASTRA FISS. MOZZI CAMPO RISO	/	/	/	/
10	F01021056	VITE M16X2X130 U5737 8.8GE	BOLT M16X2X130 U5737 8.8GE	/	/	/
11	F01410101	ROS.M16 17X30X3 U6592 IX	WASHER M16 17X 30X 3 U6592	/	/	/
12	F01230086	DADO M16X2 U7474 A2IX	NUT	/	/	/
13	F01021029	VITE M16X2 X 55 U5737 8.8GE	BOLT M16X2 X 55 U5737 8.8GE	/	/	/
14	U12330080	GR.MOZZO 8COL Q70X700 +INGRASSATOR	/	/	/	/
15	U00170051	K.PORTA ASSALE Q80 PER CAMPO 32	/	/	/	/
16	U00170050	ASSALE X QUADRO 80 CAMPO 32 L=1500	/	/	/	/
17	F01021060	VITE M18X2,5 X 60 U5739 8.8GE	BOLT	/	/	/
18	U06040120	DEB M18X27X9 UNI5589 6S GEOMET	/	/	/	/
19	U12330071	GR.MOZZO 8COL. Q80X700	/	/	/	/
20	F01021074	VITE M12X1,75X120 U5737 8.8GE	BOLT M12X1,75X120 U5737 8.8GE	/	/	/
21	U28110015	RT \$13X24X2,5 UNI6592 100HV GEOMET	RT \$13X24X2,5 UNI6592 100HV GE	/	/	/
22	U06040054	DEA M12X19X14.8 AUB.UNI7473 6S GEOM	DEA M12X19X14.8 AUB.UNI7473 6S	/	/	/
23	U32030254	TIRANTE CONTROVENTATURA CAMPO 32P	/	/	/	/
24	U36070145	VTE M14X50 8G UNI5739 GEOMET	/	/	/	/
25	F01410089	ROS.M14 15X 28X2,5 U6592 IX	WASHER M14 15X28X2,5 U6592 IX	/	/	/
26	F01200094	DADO M14X 2 U5587 6.8GE	NUT M14X 2 U5587 6.8GE	/	/	/
27	U24040296	PIASTRA REGGICISTERNA CAMPO32	/	/	/	/
28	F01021032	VITE M10X1,5 X110 U5737 8.8GE	BOLT M10X1,5 X110 U5737 8.8GE	/	/	/
29	F01420062	ROS.M10 10,5X 40X2,5 U6593 IX	/	/	/	/
30	F01410501	ROS.M10 10,5X 20X 2 U6592 IX	ROS.M10 10,5X 20X 2 U6592 IX	/	/	/
31	F01230047	DADO M10X1,5 D982 A2IX	NUT M10X1,5 D982 A2IX	ECROU M10X 1,5 D982 A2 IX	MUTTER M10X 1,5 D982 A2 IX	TUERCA M10X 1,5 D982 A2 IX
32	U06000048	DADO FIS.RUOTE M18X1,5 (MOZZI 6-8C)	WHEEL NUT M18X1,5 HUB 6-8	/	/	/
33	U00090145	ANELLO PASSATUBO &80 CAMPO RISO	ANELLO PASSATUBO &80 CAMPO RIS	/	/	/
34	U28080012	ROSETTA A 8 UNI1751 GEOMET	ROSETTA A 8 UNI1751 GEOMET	/	/	/
35	F01410050	ROS.M8 8,4X 17X1,6 U6592 IX	WASHER M8 8,4X 17X1,6 U6592 IX	/	/	/
36	U16050035	LONGHERONE PORTATUBI CAMPO22-32	/	RONDELLE M8 8,4X 17X1,6 IX	SCHLEIBE M8 8,4X 17X1,6 IX	ARANDELA M8 8,4X 17X1,6 IX
37	F01020434	VIT.M 8X1,25X 16 U5739 A2 IX	SCR. M8X1,25X16 U5739 A2IX	VIS M 8X1,25X 16 U5739 8.8 IX	SCHRAUBE M 8X1,25X 16 U5739 8.	TORNIL. M 8X1,25X 16 U5739 8.8
38	U12260096	RUOTA 270/95 R48 142A8 8	WHEEL 270/95 R48 142A8 8F	/	/	/
38	U12260179	RUOTA 9.5-36 10PR(120A8) 8F	/	/	/	/
38	U12260003	RUOTA 230/95 R36 130A8/B 8F	WHEEL 9.5 R36 8F 130A8 1350X23	/	/	/
38	U12260004	RUOT.9.5 R36 \$1350X230 6F PR6	/	/	/	/
38	U12260223	RUOTA 270/95 R44 140A8/B 8F	RUOTA 270/95 R44 140A8/B 8F(ET	/	/	/
38	U12260235	RUOTA 300/95 R46 148A8/B 8F	RUOTA 300/95 R46 148A8/B 8F(ET	/	/	/
38	U12260231	&* RUO 10.0/75-15 PR14 6F(\$760	/	/	/	/
38	U12260247	RUOTA 340/85 R48 152A8/B 8F	RUOTA 340/85 R48 148A8 8F OFFS	/	/	/
38	U12260240	RUOTA 340/85 R48 152A8/B 8F(ET	/	/	/	/
38	U12260225	&* RUO 10.0/75-15 PR14 6F(\$760	/	/	/	/
39	U24160257	K.PROT.FLEX TUBI X PARALLEL	/	/	/	/
40	F01030281	VITE M 8X1,25X 25 U5933 A2 IX	BOLT M8X1,25X25 U5933 A2 IX	/	/	/
41	F01230032	DADO M 8X1,25 D982 A2 IX	NUT M8X1,25 D982 A2IX	ECROU M 8X1,25 D982 A2 IX	MUTTER M 8X1,25 D982 A2 IX	TUERCA M 8X1,25 D982 A2 IX
42	F01410077	ROS.M12 13X 24X2,5 U6592 IX	WASHER M12 13X 24X2,5 U6592	/	/	/
43	F02300060	FASCETTA POLYA. 365X7,8 NERA	HOLE CLAMP 35/45 H12	/	/	/
44	U24160256	PROT.FLEX TUB.L=2100 PRLG C22	FLEX.PIPE PROT.L=2100 PRLG C22	/	/	/
45	F03020205	PIATTINA PLASTICA NERA ID 65	/	/	/	/
46	F01021092	VITE M16X2 X 55 U5737 10.9GE	BOLT M16X2X55 U5737 10.9GE	/	/	/
47	U00170089	ASSALE X Q.90 CAMPO32P C/FRENI	/	/	/	/
48	U04180127	CAV.Q.B=80 M12X1,75 L=106 GEOM	/	/	/	/
49	U32070171	TRAVERSA POSTERIORE CAMP22 RED	/	/	/	/
50	F01230061	DADO M12X1,75 D982 A2IX	NUT M12X1,75 D982 A2IX	/	/	/

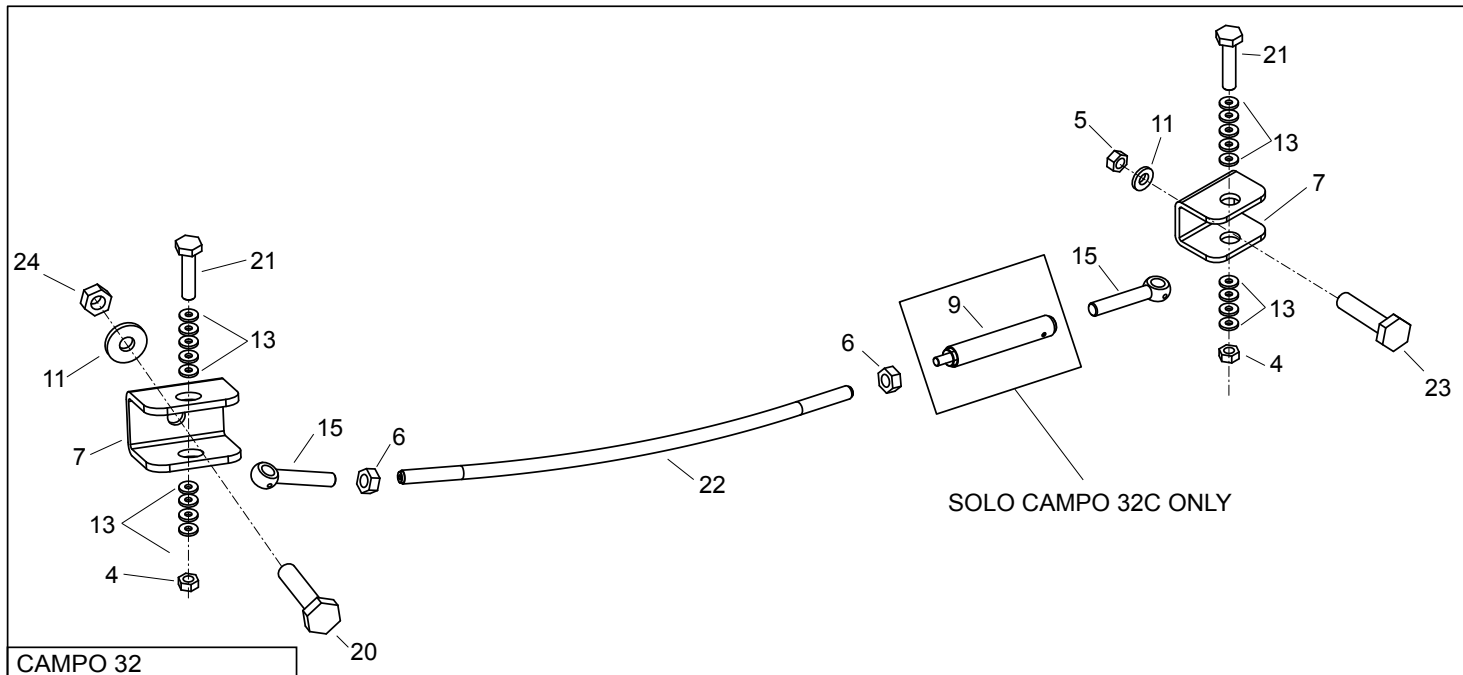
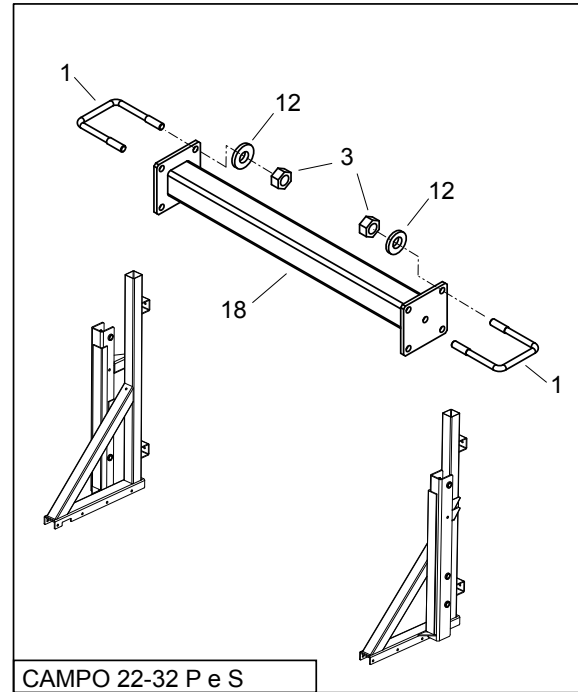
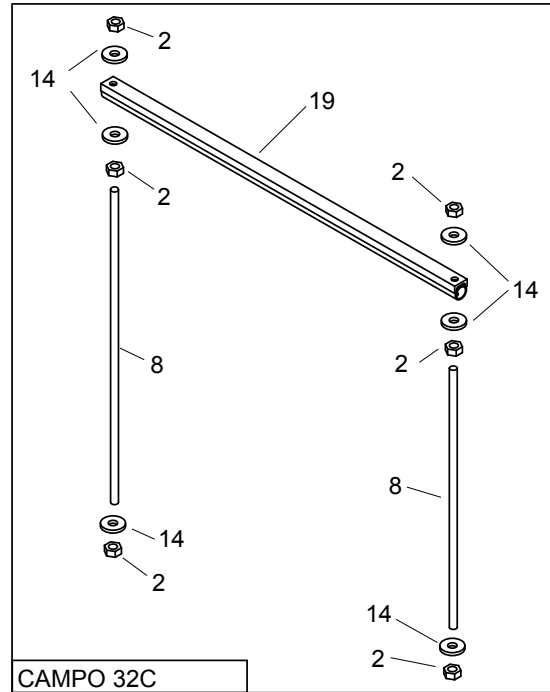
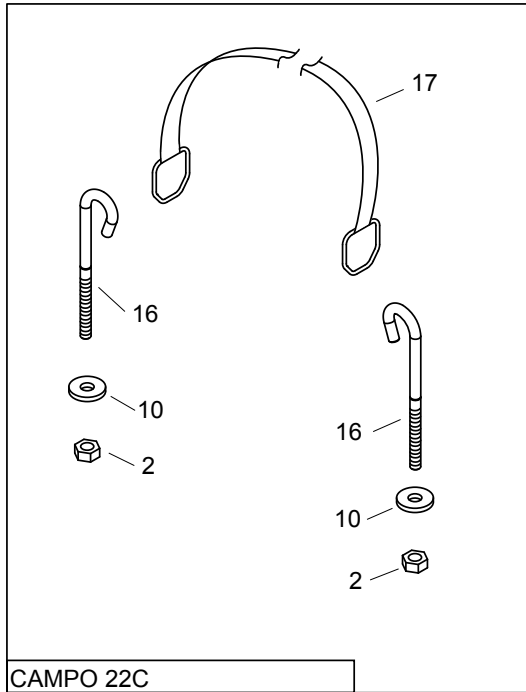


CAMPO 22S-32S

Telaio ammortizzato Campo 22-32 S / Shocks absorbed frame Campo 22-32 S

TAV. 040

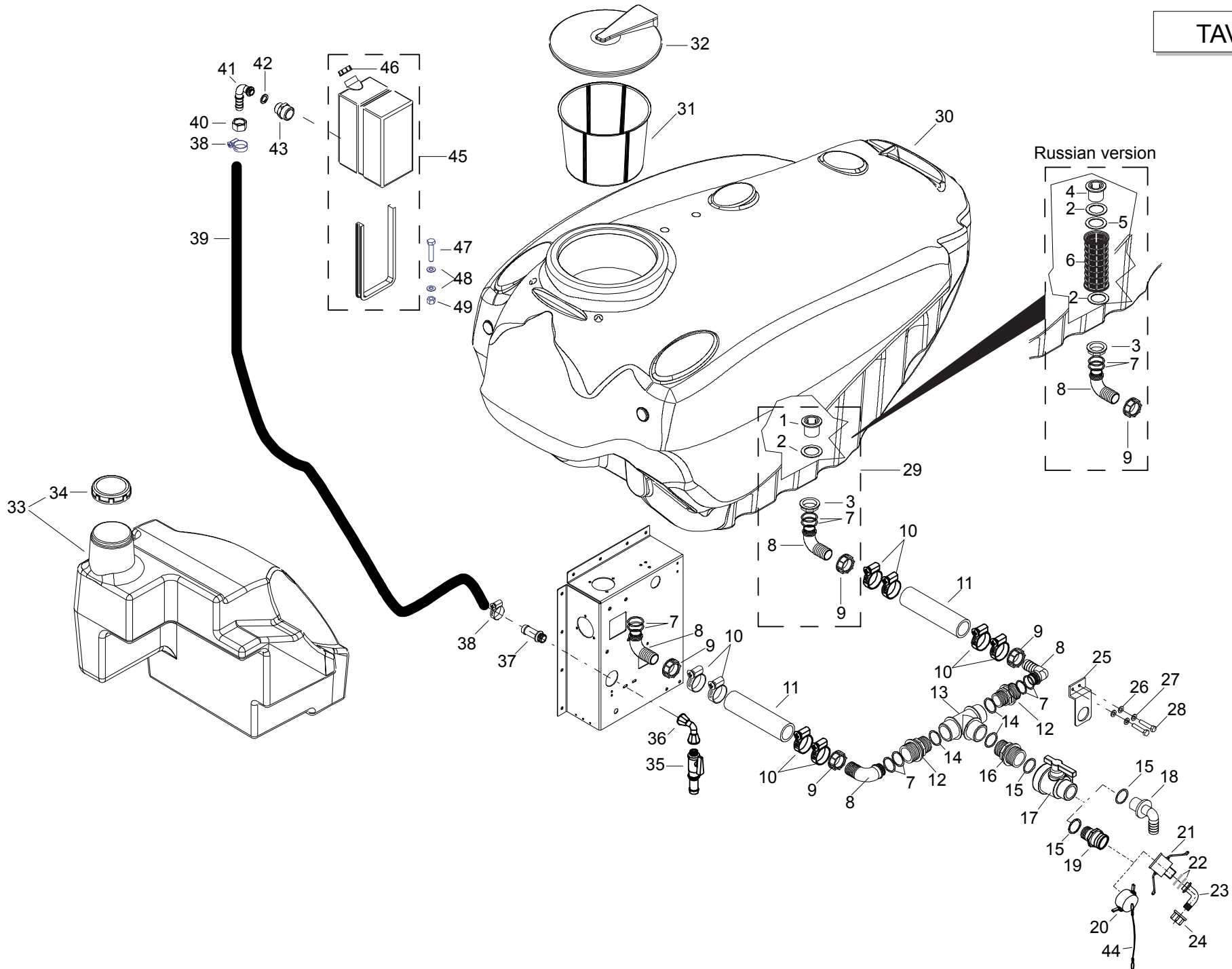
Pos.	Cod.	Descrizione	Description	Description	Benennung	Descrpcion
1	U32060489	TELAIO CAMPO 32 SOFT	/	/	/	/
2	U30220077	SQUADRA DESTRA CAMPO22 X PRLGM	SQUADRA DESTRA CAMPO22 X PRLGM	/	/	/
3	U04180127	CAV.Q.B=80 M12X1,75 L=106 GEOM	/	/	/	/
4	U00170045	ASSALE AMMORTIZZATO CAMPO 28 SOFT	/	/	/	/
5	U12330082	GR.MOZZO 8FORI Q100X710 DRITTO	/	/	/	/
6	U04410050	CIL.IDR.AL.80 ST.60 C.85 X C32 SOFT	CIL.IDR.AL.80 ST.60 C.85 X C32	/	/	/
7	U33010866	K.T.SAE100 R2AT 1/2" F90-F90 L=0,9M	/	/	/	/
8	U33011171	K.TUBO R2AT 1/2" FD-F9 L=3,6MT	/	/	/	/
9	F03150222	NIPPLO MM CIL-CIL 1/2-3/8 ZG	NIPPLE M-M CYL-CYL 1/2-3/8 ZN	NIPPLE H-H CIL-CIL 1/2-3/8 ZN	NIPPEL M-M CIL-CIL 1/2-3/8 ZN	NIPLE H-H CIL-CIL 1/2-3/8 ZN
10	F03020070	RONDELLA BONDED AUTOCENT 3/8	BONDED WASHER 3/8"	/	/	/
11	U24080242	PERNO D.25 L=174 RETTIFICATO	/	/	/	/
12	U02040084	BOCCOLA \$25X35 L=40 SIBO 03540I	BOC.\$25X35 L=40 SIBO 03540I	/	/	/
13	F01410148	ROS.M24 25X 44X 4 U6592 IX	/	/	/	/
14	U06040082	DEB MB22X1,5H19 AUB.UNI7474 6S GEOM	DEB MB22X1,5H19 AUB.UNI7474 6S	/	/	/
15	U28030414	RACCORDO A T M-FG-M 1/2" MMS5080808	/	/	/	/
16	F03020056	PASSAPARETE BSP 1/2-14	BULKHEAD BSP 1/2-14	/	/	/
17	U28070022	ROS.SPEC \$21X40X3,5 OTT	ROS.SPEC \$21X40X3,5 OTT	/	/	/
19	U18460090	ACCUMUL.IDROPNEUM.0,75LT 40B AZOTO	ACCUM.IDROPN.0,75LT 40B AZOTO	/	/	/
20	F03150111	NIPPLO F-F GIREVOLE 1/2 CIL	NIPPLE FEMALE ROTATING 1/2"	/	/	/
21	U28030367	RACC.OLIO A "T" M-M-F GIREV.1/2"	/	/	/	/
22	U28260050	RUBINETTO OLEODINAMICO 3/8" RBS506	/	/	/	/
23	F03150935	INNESTO RAP.MASCH.1/2 A VALV.	/	/	/	/
24	U24030134	PIAST.SUPP.LEVA CAMBIO MULTIP.	/	/	/	/
25	F01020499	VITE M10X1,5X30 U5739 8.8GE	SCREW M10X1,5X 30 U5739 8.8GE	/	/	/
26	F01410501	ROS.M10 10,5X 20X 2 U6592 IX	WASHER M10 10,5X 20X2 U6592 IX	/	/	/
27	F01230047	DADO M10X1,5 D982 A2IX	NUT M10X1,5 D982 A2IX	ECROU M10X 1,5 D982 A2 IX	MUTTER M10X 1,5 D982 A2 IX	TUERCA M10X 1,5 D982 A2 IX
28	U24080238	PERNO D.25 L=104 SOSP.INF. RETTIF.	/	/	/	/
29	U02040083	BOCCOLA \$25X35 L=20 SIBO 03520A L	/	/	/	/
30	U24080239	PERNO \$35 L=220 RETTIFICATO	/	/	/	/
31	U02040086	BOCCOLA \$35X45 L=30 SIBO 04530A L	/	/	/	/
32	U02040087	BOCCOLA \$35 ATIRED FBNS3559.102111	/	/	/	/
33	U06040127	DEM MB24X2H21 AUB.UNI7474 6S GEOMET	/	/	/	/
34	F01021074	VITE M12X1,75X120 U5737 8.8GE	BOLT M12X1,75X120 U5737 8.8GE	/	/	/
35	U28110015	RT \$13X24X2,5 UNI6592 100HV GEOMET	RT \$13X24X2,5 UNI6592 100HV GE	/	/	/
36	U06040054	DEA M12X19X14.8 AUB.UNI7473 6S GEOM	DEA M12X19X14.8 AUB.UNI7473 6S	/	/	/
37	U06040120	DEB M18X27X9 UNI5589 6S GEOMET	/	/	/	/
38	F01021060	VITE M18X2,5 X 60 U5739 8.8GE	BOLT	/	/	/
39	F05100158	TAPPO XTUBO 80X80 SP.2,9-5	/	/	/	/
40	U32030254	TIRANTE CONTROVENTATURA CAMPO 32P	/	/	/	/
41	U36070145	VTE M14X50 8G UNI5739 GEOMET	/	/	/	/
42	F01410089	ROS.M14 15X 28X2,5 U6592 IX	WASHER M14 15X28X2,5 U6592 IX	/	/	/
43	F01200094	DADO M14X 2 U5587 6.8GE	NUT M14X 2 U5587 6.8GE	/	/	/
44	U24040296	PIASTRA REGGICISTERNA CAMPO32	/	/	/	/
45	F01021032	VITE M10X1,5 X110 U5737 8.8GE	BOLT M10X1,5 X110 U5737 8.8GE	/	/	/
46	F01420062	ROS.M10 10,5X 40X2,5 U6593 IX	/	/	/	/
47	F01410501	ROS.M10 10,5X 20X 2 U6592 IX	ROS.M10 10,5X 20X 2 U6592 IX	/	/	/
48	F01230047	DADO M10X1,5 D982 A2IX	NUT M10X1,5 D982 A2IX	ECROU M10X 1,5 D982 A2 IX	MUTTER M10X 1,5 D982 A2 IX	TUERCA M10X 1,5 D982 A2 IX
49	U06000048	DADO FIS.RUOTE M18X1,5 (MOZZI 6-8C)	WHEEL NUT M18X1,5 HUB 6-8	/	/	/
50	U30220078	SQUADRA SINISTRA CAMPO22 X PRL	/	/	/	/
51	U32070171	TRAVERSA POSTERIORE CAMP22 RED	/	/	/	/
52	F01410077	ROS.M12 13X 24X2,5 U6592 IX	WASHER M12 13X 24X2,5 U6592	/	/	/
53	F01230061	DADO M12X1,75 D982 A2IX	NUT M12X1,75 D982 A2IX	/	/	/



Reggi cisterna per Campo / Support tank for Campo

TAV. 050

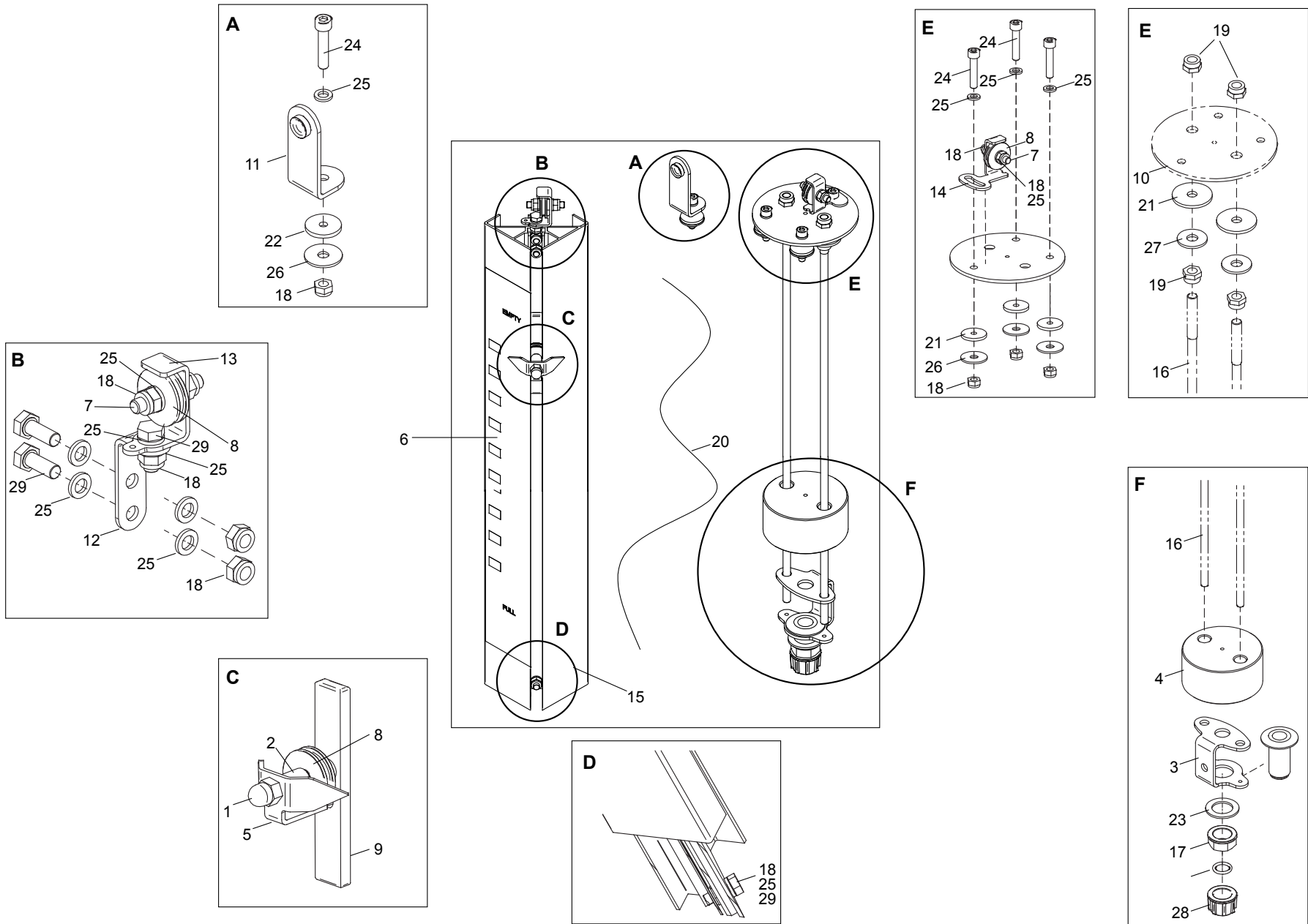
Pos.	Cod.	Descrizione	Description	Description	Benennung	Descripcion
1	U04180127	CAV.Q.B=80 M12X1,75 L=106 GEOM	/	/	/	/
2	F01230047	DADO M10X1,5 D982 A2IX	NUT M10X1,5 D982 A2IX	ECROU M10X 1,5 D982 A2 IX	MUTTER M10X 1,5 D982 A2 IX	TUERCA M10X 1,5 D982 A2 IX
3	F01230061	DADO M12X1,75 D982 A2IX	NUT M12X1,75 D982 A2IX	/	/	/
4	F01200355	DADO M20X2,5 U5588 6.8GE	NUT	/	/	/
5	F01230074	DADO M14X2 D982 A2 IX	NUT M14X2 D982 A2IX	/	/	/
6	F01230130	DADO M20X2,5 D985 A2 IX	NUT M20X2,5 D985 A2 IX	/	/	/
7	U10010084	FORC.FIX REGGIPANCIA CAMPO 32	/	/	/	/
8	F01090102	BAR.FIL.M10X 1,5 4.6 ZN	/	/	/	/
9	U24170036	PROLUNGA TUBO REGGICIST. CAMPO	/	/	/	/
10	F01410501	ROS.M10 10,5X 20X 2 U6592 IX	WASHER M10 10,5X 20X2 U6592 IX	/	/	/
11	F01410089	ROS.M14 15X 28X2,5 U6592 ZN	/	/	/	/
12	F01410077	ROS.M12 13X 24X2,5 U6592 IX	WASHER M12 13X 24X2,5 U6592	/	/	/
13	F01410125	ROS.M20 21X 37X 3 U6592 IX	WASHERS M20 21X 37X3 U6592 IX	/	/	/
14	U28110061	RT \$11X30X2,5 UNI6593 100HV GE	/	/	/	/
15	U32030092	TIR OCC DX M20X120 AULIV	/	/	/	/
16	U32030134	TIRANTE M10 X CENTINE ATOM PLT	/	/	/	/
17	U32030174	TIRANTE POLIESTERE ECO400 L=12	TIRANTE POLIESTERE ECO400 L=12	/	/	/
18	U32070171	TRAVERSA POSTERIORE CAMP22 RED	/	/	/	/
19	U32070190	TRAVERSA FIX CISTERNA CAMPO32C	/	/	/	/
20	U36070145	VTE M14X50 8G UNI5739 GEOMET	/	/	/	/
21	F01020373	VITE M20X2,5X90 U5737 8.8 GE	BOLT M20X2,5X90 U5737 8.8 GE	/	/	/
22	U32080698	TUBO REGGICISTERNA CAMPO 32	TANK SUPPORT TUBE CAMPO 32	/	/	/
23	F01021031	VITE M14X2X100 U5737 8.8GE	BOLT M14X2 X100 U5737 8.8GE	/	/	/
24	F01230074	DADO M14X2 D982 A2 IX	NUT M14X2 D982 A2IX	/	/	/



Valvola di scarico + cisterna + lavamani / Drain valve + tank + handwhasing

TAV. 060

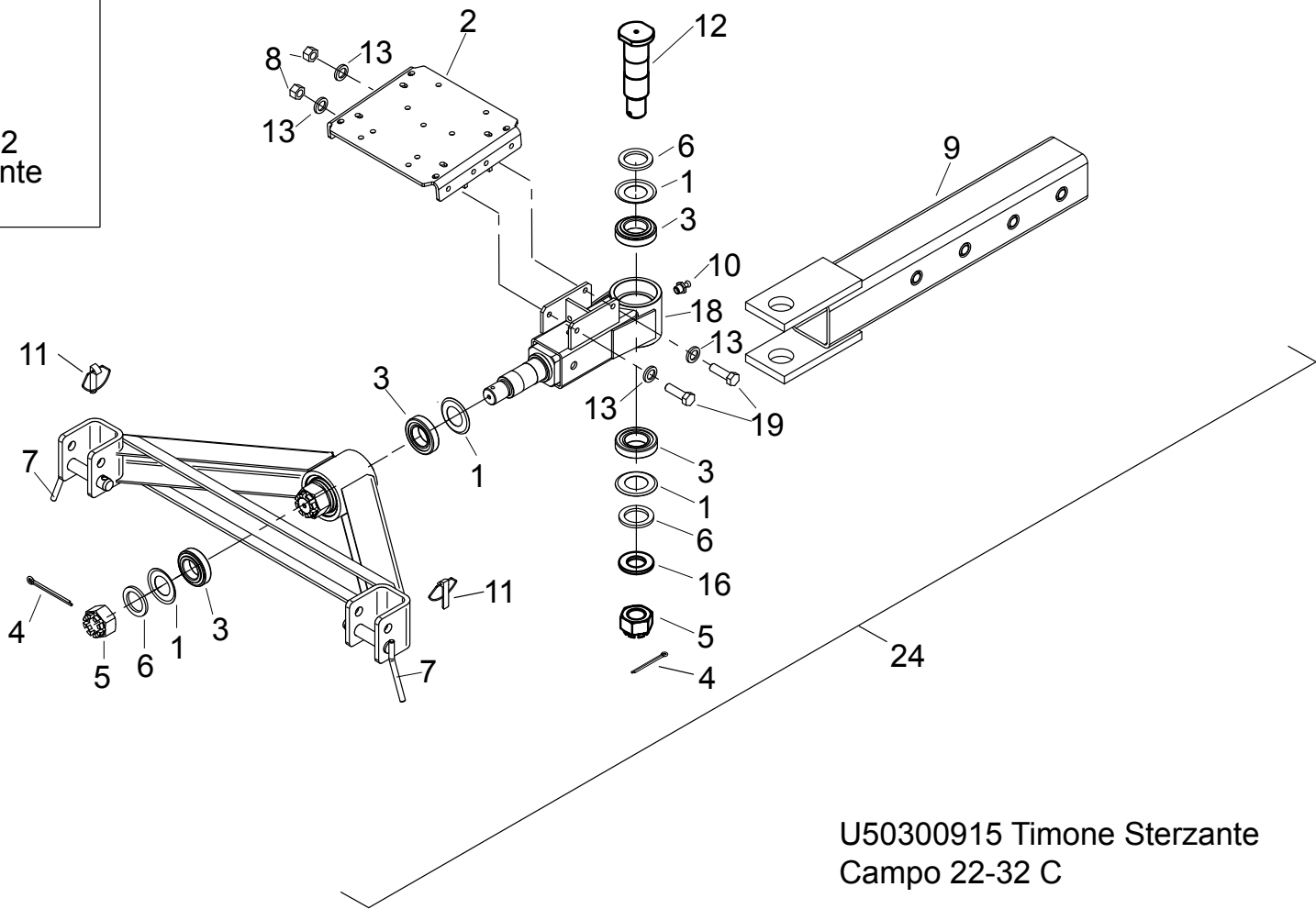
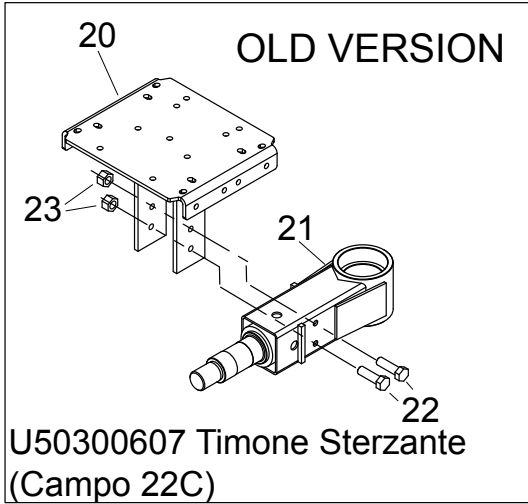
Pos.	Cod.	Descrizione	Description	Description	Benennung	Descripcion
1	U02060039	BOCCH ANTIVORTICE 2"1/2 M	NO VORTEX 2"1/2 M	/	/	/
2	F12081534	GUARNIZIONE PIANA G2"1/2 BSP	GASKET G2"1/2 BSP	/	/	/
3	F12026508	GHIERA G2"1/2	GHIERA G21/2	/	/	/
4	U02060040	BOCCH ANTIVORT TORNITO+FORATO	/	/	/	/
5	U28120085	ROND.SPEC D127,5 SP4 FORO D76	/	/	/	/
6	U10020060	CARTUCCIA 145X320 32M ROSSO	32M RED CARTRIDGE 145X320	/	/	/
7	F03010594	ANEL. OR 56,74X3,53 NBR	O.R. GASKET 56,74X3,53 NBR	/	/	/
8	F12034524	RACC PG C XGIRELLO60 G21/2	RACC PG C XGIRELLO60 G21/2	/	/	/
9	F12026009	GIRELLO G21/2	FLY-NUT G2 1/2	/	/	/
10	U10030096	FASC.INOX W4 60X80 BANDA 12	CLAMP STAINLESS STEEL BAND	/	/	/
11	U32040173	TGM VAC S.EL.\$60X74 SPR.12BAR	TGM VAC S.EL.D60X74 SPR.12BAR	/	/	/
12	F12014013	RID MM G2 1/2 G2	REDUCER NIPPLE G2 1/2 G2	REDUCTION MM G2 1/2 G2	REDUZIERSTUCK AUSSGE.G2 1/2 G2	REDUCCION MACHO G2 1/2 G2
13	F12024508	RACC A T F G2/G2	TEE FITTING G2/G2	RACCORD A "TE" F G2/G2	T-STUCK INNENGEWINDE G2/G2	RACOR EN "T" HEMBRA G2/G2
14	F03010535	ANEL. OR 58,74X3,53 NBR	O.R.GASKET 58,74X3,53 NBR	O.R. 58,74X3,53 NBR	DICHTUNG 58,74X3,53 NBR	JUNTA 58,74X3,53 NBR
15	F03010486	ANEL. OR 47,22X3,53 NBR	O.R. GASKET 47,22X3,53 NBR	O.R. 47,22X3,53 NBR	DICHTUG 47,22X3,53 NBR	JUNTA 47,22X3,53 NBR
16	F12014012	RID MM G2 G1 1/2	RID MM G2 G1 1/2	REDUCTION M/M G2 G11/2	REDUZIERTSTUCK M/M G2 G11/2	REDUCCION M/M G2 G11/2
17	F12051005	VALVOLA A SFERA 2VIE G1 1/2	2 WAYS BALL VALVE G1 1/2	/	/	/
18	F12032024	RACC PG C90° M40 G1 1/2	RACC PG C90° M40 G1 1/2	/	/	/
19	U28030384	RACC.ATT.RAP.MASCHIO G1"1/2	RACC.ATT.RAP.MASCHIO G1"1/2	/	/	/
20	F12038754	TAPPO X ADATT M 11/2"	/	/	/	/
21	F12039006	ACCOPP F FILET M 11/2"G11/2	THREADED COUPLER FEMALE G1"1/2	/	/	/
22	F03010972	ANEL. OR 2,62X26,65	O.R. GASKET 2,62X26,65	/	/	/
23	F12034519	RACC PG C XGIRELLO40 G11/2	90° HOSE FITT FLY-NUT G11/2	/	/	/
24	F12026007	GIRELLO G11/2	FLY NUT G11/2	ECROU G11/2	UBERVURFMUTTER G11/2	TUERCA G11/2
25	U24030270	PIAST.SUP.RUB+T SCARICO-ASP	/	/	/	/
26	F01410050	ROS.M8 8,4X 17X1,6 U6592 IX	WASHER M8 8,4X 17X1,6 U6592 IX	RONDELLE M8 8,4X 17X1,6 IX	SCHEIBE M8 8,4X 17X1,6 IX	ARANDELA M8 8,4X 17X1,6 IX
27	F01480101	ROS.G 8,4X14,4X2,7 IX	SINGLE COIL 8,4X14,4X2,7 IX	RONDEL.ELASTIQUES 8,4X14,4X2,7 IX	FEDERRINGE 8,4X14,4X2,7 IX	ARANDELAS 8,4X14,4X2,7 IX
28	F01020443	VITE M8X1,25X25 U5739 A2IX	SCR. M8X1,25X25 U5739 A2IX	VIS M8X1,25X25 U5739 A2 IX	SCHRAUBE M8X1,25X25 5739 A2 IX	TORNILLO M8X1,25X25 5739 A2 IX
29	U01990240	K.BOCCH ASP60 ANTIVORT.2"1/2	/	/	/	/
30	U04610840	K.CIST.CAMPO 22 BIANCA+BOP	/	/	/	/
31	USP000638	K.CIST.CAMPO 32 BOPO RIB BIANC	/	/	/	/
32	U10020144	FILT.SACCO \$450 (400X320)	FILT.SACCO \$450 (400X320)	/	/	/
33	U04020163	KIT COP.RIB.455 VERS.2010 S/AN	KIT COV.RIB 455VERS.2010 S/A	/	/	/
34	U04610842	K.CIST.BIANCA LAVACIRC.300LT	/	/	/	/
35	U04020162	COPERCH.D166+SFIATO LVC.C22-32	HEADCUP.D166+AIRVAL.LVC.C22-32	/	/	/
36	U28260076	RUBINETTO D.\$13 - G1/2M	TAP D13 - G1/2M	/	/	/
37	F12022001	RACC 90° FF G1/2	FITTING 90° FF G1/2	/	/	/
38	F12031009	RACC PGD M 13X18X60 G1/2	FITTING PGD M 13X18X60 G1/2	/	/	/
39	U10030090	FASCETTA INOX W4 12X22 BANDA 9	CLAMP INOX W4 12X22 DIAMET.9	/	/	/
40	U32040035	TUBO PVC 13,5X21 NERO 40/120BA	PIPE PVC13,5X21 BLACK 40/120BA	/	/	/
41	U12000056	GAL G1/2 CH24 OTTONE	FLY-NUT G1/2 CH24 BRASS	/	/	/
42	U28030063	RPGMC \$13 OTTONE	RPGMC \$13 OTTONE	/	/	/
43	U12090008	GUARN.PIANA \$12,5X18,5X2 POLIE	GUARN.PIANA \$12,5X18,5X2 POLIE	/	/	/
44	U28250039	RIDUZ.M-M 3/4"-1/2"OTT.(NIPPL	REDUCT.M-M 3/4-1/2 BRAS NIPPLE	/	/	/
45	U32030188	TIR.GOMMA L=240MM+ANELLI ART.A	TIR.GOMMA L=240MM+ANELLI ART.A	/	/	/
46	U05310497	LAV.LV15 CON SUPP.E RUB.	WASH LV15 WITH SUPP.AND RUB.	/	/	/
47	F05150558	TAPPO LAVAMANI LV15 (BLU)	CAP WASHTANK LV15 (BLUE)	/	/	/
48	F01020639	VITE M 8X1,25X 30 U5739 A2IX	SCR. M8X1,25X30 U5739 A2IX	VIS M8X1,25X 30 U5739 A2 IX	SCHARAUBE M8X1,25X30 U5739A2IX	TORNIL.M8X1,25X30 U5739 A2 IX
49	F01410050	ROS.M8 8,4X 17X1,6 U6592 IX	WASHER M8 8,4X 17X1,6 U6592 IX	RONDELLE M8 8,4X 17X1,6 IX	SCHEIBE M8 8,4X 17X1,6 IX	ARANDELA M8 8,4X 17X1,6 IX
49	F01230032	DADO M8X1,25 D982 A2IX	NUT M8X1,25 D982 A2IX	ECROU M 8X1,25 D982 A2 IX	MUTTER M 8X1,25 D982 A2 IX	TUERCA M 8X1,25 D982 A2 IX



Livello a secco / Dry level

TAV. 070

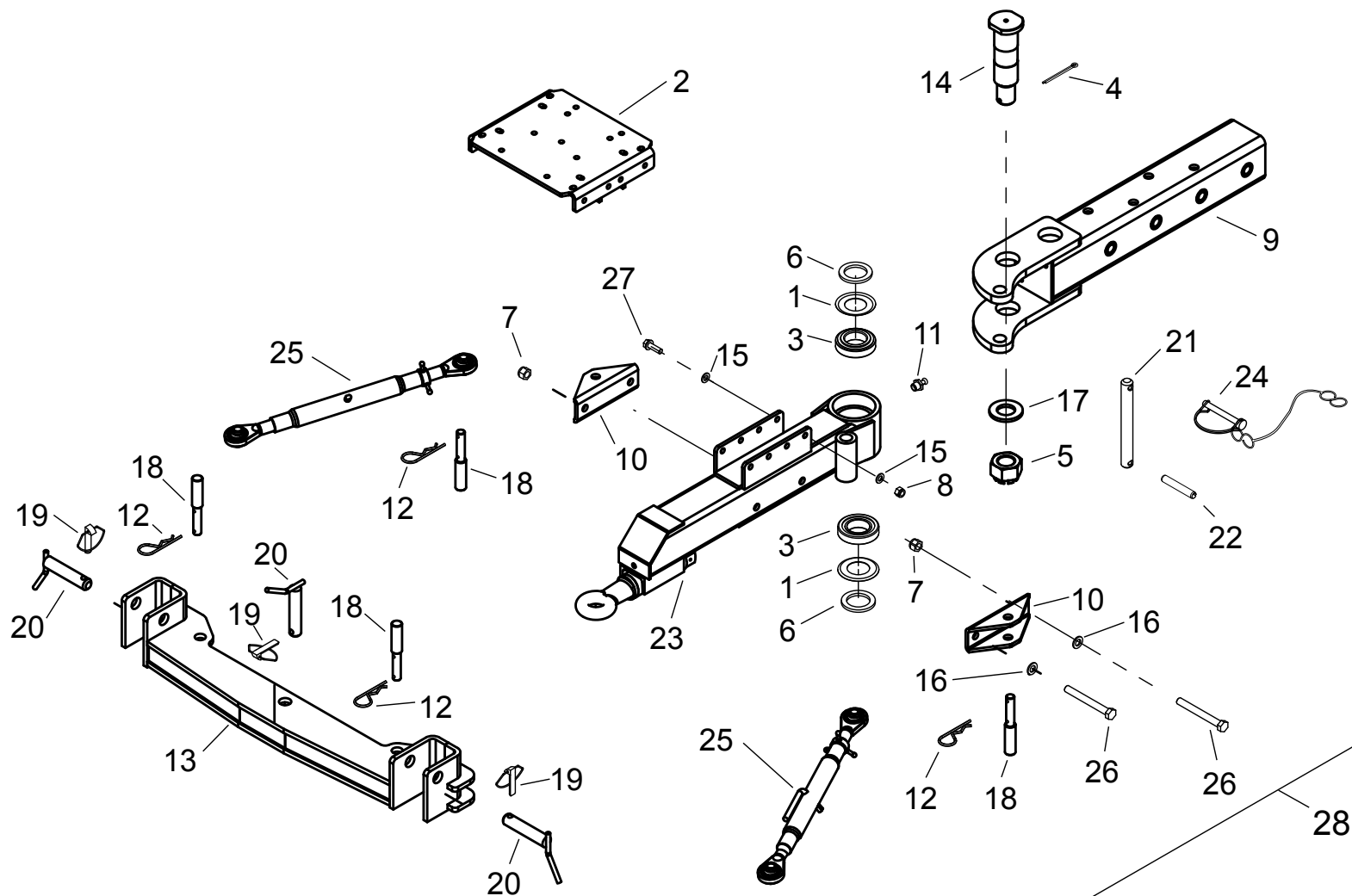
Pos.	Cod.	Descrizione	Description	Description	Benennung	Descripcion
1	UA7000141	DADO ES.CIECO M6 UNI 5721	/	/	/	/
2	UA7000145	DISTANZIALE INDICATORE GE	/	/	/	/
3	UA7000269	GUIDA INFERIORE GEODRY	/	/	/	/
4	UA7000270	GALLEGGIANTE GEODRY	/	/	/	/
5	UA7000353	LAMIERINO INDICATORE GEOD	/	/	/	/
6	U32150831	TARGH.LIV.SECCO CAMPO 32 (2012)	/	/	/	/
6	U32150829	TARGH.LIV.SECCO CAMPO 22	/	/	/	/
7	UA7000382	PERNO CARRUCOLA GEODRY	/	/	/	/
8	UA7000396	PULEGGIA D.25 GEODRY	/	/	/	/
9	UA7000397	PATTINO GEODRY	/	/	/	/
10	UA7000437	DISCO SUPPORTO CARRUCOLA	/	/	/	/
11	UA7000438	SUPPORTO INTERMEDIO GEODR	/	/	/	/
12	UA7000439	SUPPORTO CARRUCOLA GEODRY	/	/	/	/
13	UA7000440	SUPPORTO GIREVOLE GEODRY	/	/	/	/
14	UA7000441	SUPPORTO PIASTRA CISTERNA	/	/	/	/
15	UA7000448	SOSTEGNO ALLUMINIO GEODRY	/	/	/	/
16	UA7000458	TIRANTE GEODRY L=2000	/	/	/	/
17	U06000053	DADO ES G1/2"X8X30 OT59	/	/	/	/
18	F01230025	DADO M 6X 1 D985 A2 IX	NUT M6X1 D982 A2 IX	/	/	/
19	F01230308	DADO M 8X1,25 UNI7474 A2 IX	NUT M18X 2,5 UNI7474 A2 IX	/	/	/
20	U11100012	CORDINO 25MM \$1,3 POLIES.	CORDINO 25MM \$1,3 POLIES.VENEZ	/	/	/
21	U12090022	GU NOR \$8X32X2 GO AAC	GASKET D8X32X2 GO AAC	/	/	/
22	U12090057	GU NOR \$23X5X2,2 NBR 60SH	GU NOR \$23X5X2,2 NBR 60SH	/	/	/
23	U12090064	GUAR.PIANA 1/2" \$21X32X2	PLAT GASKET 1/2 D21X32X2	/	/	/
24	F01040078	VITE M 6X1 X 14 U5931 A2IX	BOLT M6X1X14 UNI5931 A2IX	/	/	/
25	F01410034	ROS.M6 6,4X12,5X1,6 U6592 IX	WASHER M6 6,4X12,5X1,6 U6592	/	/	/
26	F01420039	ROS.M6 6,4X 24X 2 U6593 IX	WASHER M6 6,4X24X2 U6593 IX	RONDELLE M6 6,4X24X2 U6593 IX	SCHEIBE M6 6,4X24X2 U6593 IX	ARANDELA M6 6,4X24X2 U6593 IX
27	F01420047	ROS.M8 8,4X 24X 2 U6593 IX	WASHER M8 8,4X24X2 U6593 IX	RONDELLE M8 8,4X24X2 U6593 IX	SCHEIBE M8 8,4X24X2 U6593 IX	ARANDELA M8 8,4X24X2 U6593 IX
28	U32020185	KIT TAPPO G1/2 OTTONE+GUA	KIT TAPPO G1/2 OTTONE+GUARNIZI	/	/	/
29	F01020419	VITE M 6X1 X 16 U5739 A2IX	SCR. M6X1X16 U5739 A2IX	VIS M6 X1 X 16 U5739 8.8 IX	SCHRAUBE M6 X1 X 16 U5739 8.	TORNIL. M6 X1 X 16 U5739 8.8



Timone sterzante Campo 22-32 C / Steering drawbar Campo

TAV. 080

Pos.	Cod.	Descrizione	Description	Description	Benennung	Descripcion
1	U00090106	ANL.PARAPOLVERE 55/100	ANEL.PARAPOLVERE 55/100	/	/	/
2	U02070114	BASE POMPA TIMONE CAMPO 22-32	BASE POMPA TIMONE CAMPO 22-32	/	/	/
3	U04480012	CUSC RUL CONICI TAM32211E \$55X100	CUS.RUL CONICI TAM32211E \$55X100	/	/	/
4	U04530010	COPIGLIA \$6x70 UNI1336 INOX	/	/	/	/
5	F01210117	DADO M42X 4,5 U5593 6S GEOMET	NUT M42X 4,5 U5593 6S GEOMET	/	/	/
6	U06010304	DIST.\$82,5X57,5 H=7	DIST.\$82,5X57,5 H=7	/	/	/
7	U30050147	SPINA \$28 RIMA 33582	SPINA \$28 RIMA 33582	/	/	/
8	U06040054	DEA M12X19X14.8 AUB.UNI7473 6S GEOM	DEA M12X19X14.8 AUB.UNI7473 6S	/	/	/
9	U10010067	FORCELLA PORTASNODO STERZ.CAMPO 30	/	/	/	/
10	U14120002	INGRASS. A-M8X1.25 UNI7663 CONICO	GREASENIPPLE M8X1.25 UNI7663-A	/	/	/
11	F02200529	SPINA SCATTO D.11 H58 ZN	SNAP PIN D.11	FICHE A DETENTE D.11	EINRASTSTIFT D.11	CLAVIJA DE MUELLE D.11
12	U24080224	PERNO SNODO CENTRALE STERZ.CAMPO 30	/	/	/	/
13	U28110015	RT \$13X24X2,5 UNI6592 100HV GEOMET	RT \$13X24X2,5 UNI6592 100HV GE	/	/	/
16	U28110084	RT \$43X78X7 UNI6592 100HV GEOMET	/	/	/	/
18	U30250121	SEMITIMONE STERZANTE CAMPO 22-32	/	/	/	/
19	U36070321	VTE M12X40 UNI5739 8.8 GEOMET	/	/	/	/
20	U02070113	&* BASE POMPA CAMPO20DT OMOLOGATO	/	/	/	/
21	U30250076	SEMITIMONE STERZANTE CAMPO 22C	/	/	/	/
22	U36070071	VTE M12X140 UNI5737 8.8	/	/	/	/
23	F01220049	DADO M12X1,75H10.6AUBL.TRIL.ZN	/	/	/	/
24	U50300915	K.TIMONE STERZAN.CAMPO 22-32C	/	/	/	/



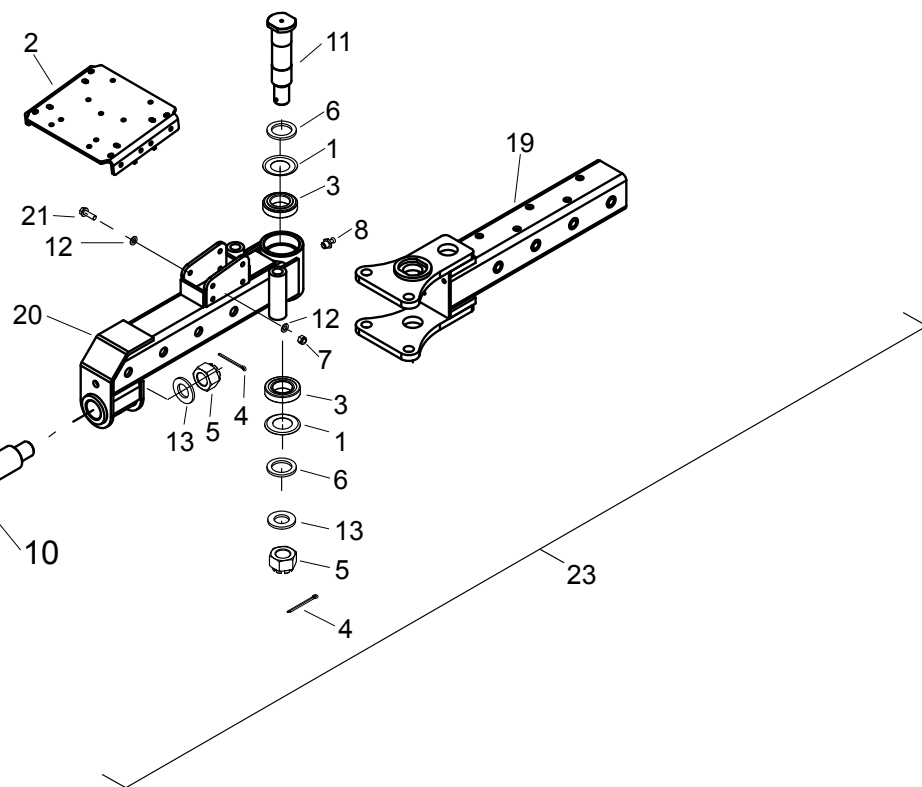
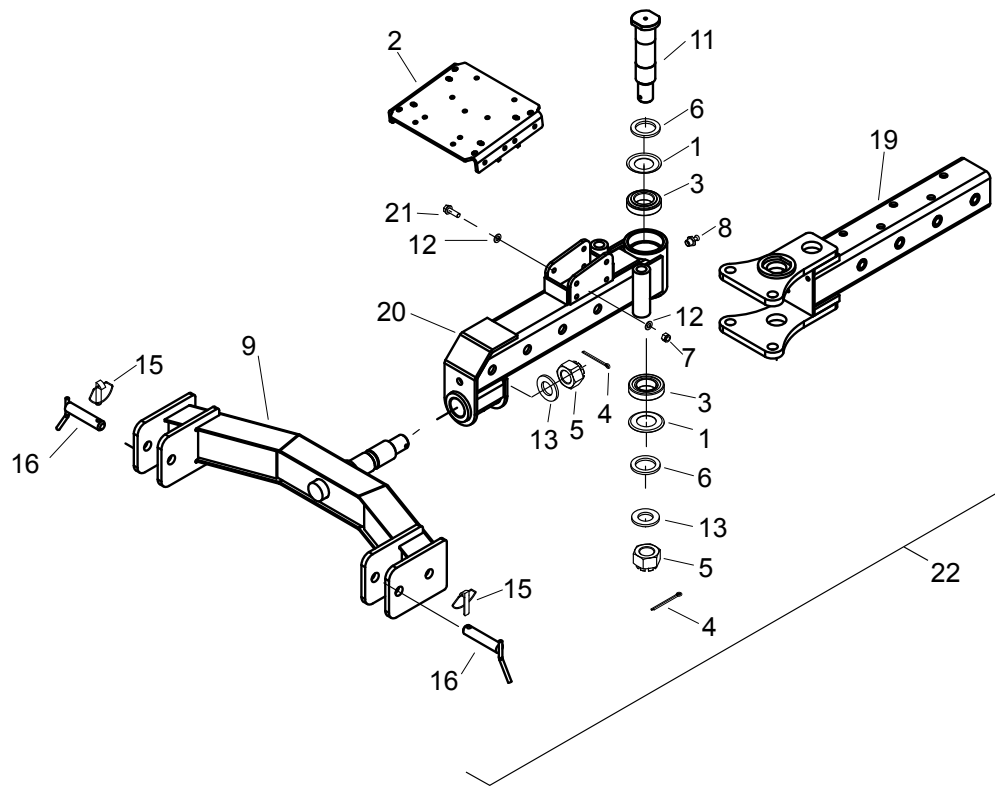
U50300884 Timone sterzante
Campo 22 C-E

Timone sterzante omologato Campo 22 C / Steering drawbar Campo

TAV. 090

Pos.	Cod.	Descrizione	Description	Description	Benennung	Descripcion
1	U00090106	ANL PARAPOLVERE 55/100	ANEL.PARAPOLVERE 55/100	/	/	/
2	U02070114	BASE POMPA TIMONE CAMPO 22-32	BASE POMPA TIMONE CAMPO 22-32	/	/	/
3	U04480012	CUSC RUL CONICI TAM32211E \$55X100	CUS.RUL CONICI TAM32211E \$55X100	/	/	/
4	U04530010	COPIGLIA \$6x70 UNI1336 INOX	/	/	/	/
5	F01210117	DADO M42X 4,5 U5593 6S GEOMET	NUT M42X 4,5 U5593 6S GEOMET	/	/	/
6	U06010304	DIST.\$82,5X57,5 H=7	DIST.\$82,5X57,5 H=7	/	/	/
7	F01230086	DADO M16X2 U7474 A2IX	NUT	/	/	/
8	U06040054	DEA M12X19X14.8 AUB.UNI7473 6S GEOM	DEA M12X19X14.8 AUB.UNI7473 6S	/	/	/
9	U10010082	FORCELLA PORTASNODO STERZ.CAMPO DUE	/	/	/	/
10	U10010083	FORCELLA ATT.TIR.CAMPO 22-32C	/	/	/	/
11	U14120002	INGRASS. A-M8X1.25 UNI7663 CONICO	GREASENIPPLE M8X1.25 UNI7663-A	/	/	/
12	U18020146	MOLLAA "R" X FERMO BRACCIO BDL	MOLLAA "R" X FERMO BRAC.BDL	/	/	/
13	U18030051	MANUBRIO CAMPO 22C OMO 25-30 GE	/	/	/	/
14	U24080224	PERNO SNODO CENTRALE STERZ.CAMPO 30	/	/	/	/
15	U28110015	RT \$13X24X2,5 UNI6592 100HV GEOMET	RT \$13X24X2,5 UNI6592 100HV GE	/	/	/
16	F01410101	ROS.M16 17X30X3 U6592 IX	WASHER M16 17X 30X 3 U6592	/	/	/
17	U28110084	RT \$43X78X7 UNI6592 100HV GEOMET	/	/	/	/
18	U30050092	SPINA X 3°PUNTO DOPPIO DIAM.\$19/25	/	/	/	/
19	F02200529	SPINA SCATTO D.11 H58 ZN	SNAP PIN D.11	FICHE A DETENTE D.11	EINRASTSTIFT D.11	CLAVIJA DE MUELLE D.11
20	U30050147	SPINA \$28 RIMA 33582	SPINA \$28 RIMA 33582	/	/	/
21	U30050151	SPINA \$28X250 BLOCCO TIMONE	/	/	/	/
22	U30210008	SPINA ELS \$10x60 UNI6873	/	/	/	/
23	U30250117	SEMITIMONE STERZANTE CAMPO DUE	/	/	/	/
24	U32030193	TIRANTE CON SPINA "D" ART.250+1369	TIR.CON SPINA "D" ART.250+1369	/	/	/
25	U32030194	TIRANTE 3°PUNTO M27X3 540-750 CAT.1	/	/	/	/
26	F01021040	VITE M16X2X140 U5737 8.8GE	BOLT	/	/	/
27	U36070321	VTE M12X40 UNI5739 8.8 GEOMET	/	/	/	/
28	U50300884	K.TIMONE STERZ.CAMPO22 OMOLOG. /	/	/	/	/

U50300845 Timone Sterzante non omologato
Campo 22-32 P e S

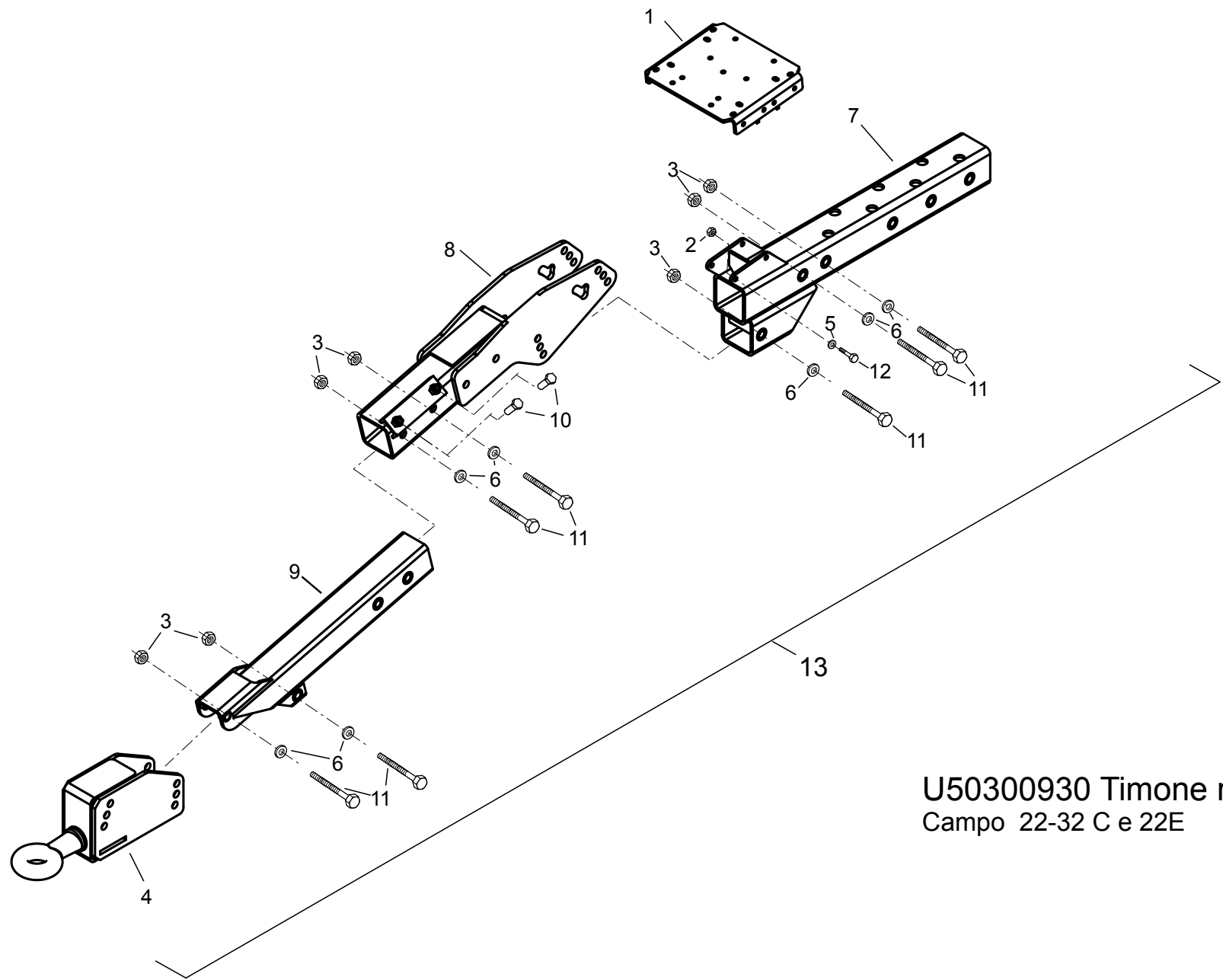


U50300892 Timone Sterzante Omologato
Campo 22-32 P e S

Timone sterzante Campo 22-32 P e S / Steering drawbar Campo

TAV. 100

Pos.	Cod.	Descrizione	Description	Description	Benennung	Descripcion
1	U00090106	ANL.PARAPOLVERE 55/100	ANEL.PARAPOLVERE 55/100	/	/	/
2	U02070114	BASE POMPA TIMONE CAMPO 22-32	BASE POMPA TIMONE CAMPO 22-32	/	/	/
3	U04480012	CUSC.RUL CONICI TAM32211E \$55X100	CUS.RUL CONICI TAM32211E \$55X1	/	/	/
4	U04530010	COPIGLIA \$6x70 UNI1336 INOX	/	/	/	/
5	F01210117	DADO M42X 4,5 U5593 6S GEOMET	NUT M42X 4,5 U5593 6S GEOMET	/	/	/
6	U06010304	DIST.\$82,5X57,5 H=7	DIST.\$82,5X57,5 H=7	/	/	/
7	U06040054	DEA M12X19X14.8 AUB.UNI7473 6S GEOM	DEA M12X19X14.8 AUB.UNI7473 6S	/	/	/
8	U14120002	INGRASS. A-M8X1.25 UNI7663 CONICO	GREASENIPPLE M8X1.25 UNI7663-A	/	/	/
9	U18030056	MANUBRIO ATT.SOLL.CAT2 TIM.STERZ.	MANUBRIO ATT.SOLL.CAT2 TIM.STE	/	/	/
10	U22000016	OCCHIO G.TRAINO CAT.F2 14T V2 BBM	OCCHIO G.TRAINO CAT.F2 14T V2	/	/	/
11	U24080236	PERNO L=277 SNODO TIM.STERZANTE C30	/	/	/	/
12	U28110015	RT \$13X24X2,5 UNI6592 100HV GEOMET	RT \$13X24X2,5 UNI6592 100HV GE	/	/	/
13	U28110084	RT \$43X78X7 UNI6592 100HV GEOMET	/	/	/	/
15	F02200529	SPINA SCATTO D.11 H58 ZN	SNAP PIN D.11	FICHE A DETENTE D.11	EINRASTSTIFT D.11	CLAVIJA DE MUELLE D.11
16	U30050147	SPINA \$28 RIMA 33582	SPINA \$28 RIMA 33582	/	/	/
17	U30050151	SPINA \$28X250 BLOCCO TIMONE	/	/	/	/
18	U30210008	SPINA ELS \$10x60 UNI6873	/	/	/	/
19	U30250111	SEMITIMONE FISSO (TIM.STERZ.C30)	SEMITIMONE FISSO (TIM.STERZ.C3	/	/	/
20	U30250112	SEMITIMONE SNODATO (TIM.STERZ.C30)	/	/	/	/
21	U36070321	VTE M12X40 UNI5739 8.8 GEOMET	/	/	/	/
22	U50300845	/	/	/	/	/
23	U50300892	K.TIM.STERZ.CAMPO32 OMOLOG	/	/	/	/

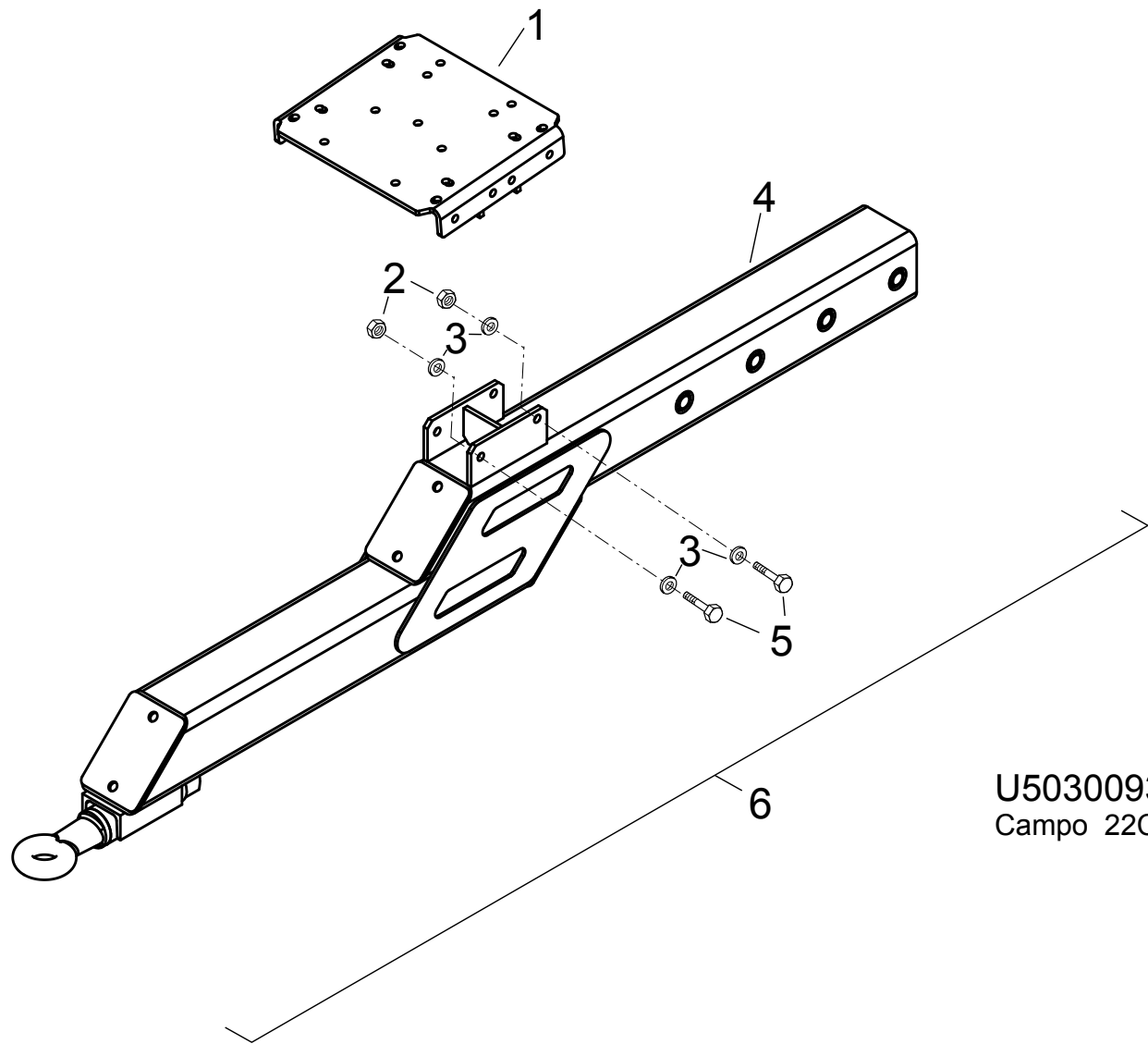


U50300930 Timone risaia
Campo 22-32 C e 22E

Timone risaia Campo 22-32 C / Drawbar rice-field Campo

TAV. 110

Pos.	Cod.	Descrizione	Description	Description	Benennung	Descripcion
1	U02070114	BASE POMPA TIMONE CAMPO 22-32	BASE POMPA TIMONE CAMPO 22-32	/	/	/
2	U06040054	DEA M12X19X14.8 AUB.UNI7473 6S GEOM	DEA M12X19X14.8 AUB.UNI7473 6S	/	/	/
3	F01230130	DADO M20X 2,5 D985 A2 IX	NUT M20X2,5 D985 A2 IX	/	/	/
4	U22000017	OCCHIO REGOLABILE TIM.ASSETTO VAR.	/	/	/	/
5	U28110015	RT \$13X24X2,5 UNI6592 100HV GEOMET	RT \$13X24X2,5 UNI6592 100HV GE	/	/	/
6	U28110028	ROS.M20 21X37X3 U6592 IX	RT \$21X37X3 UNI6592 100HV GEOM	/	/	/
7	U30250125	SEMITIM.FISSO OCCHIO REGOLABILE	/	/	/	/
8	U30250126	SEMITIM.ROTAZ.OCCHIO REGOLABILE	/	/	/	/
9	U30250127	SEMITIM.TELESCOPICO OCCHIO REG.	/	/	/	/
10	U36070274	VTE M16X50 UNI5739 8.8 GEOMET	/	/	/	/
11	F01021058	VITE M20X2,5 X180 U5737 8.8GE	BOLT M20X2,5X180 U5737 8.8GE	/	/	/
12	U36070321	VTE M12X40 UNI5739 8.8 GEOMET	/	/	/	/
13	U50300930	K.TIM OCCHIO REGOL CAMPO 22	/	/	/	/

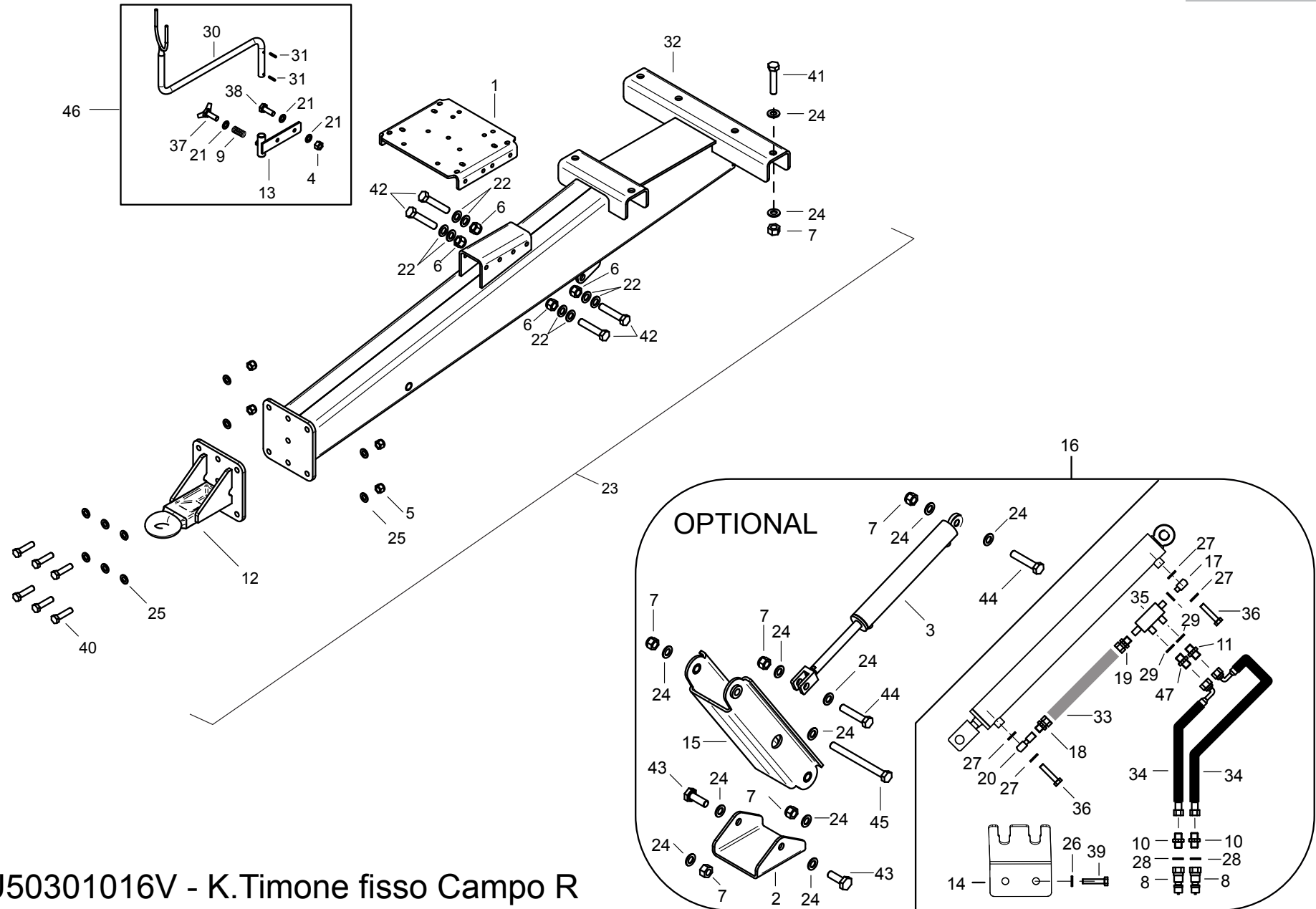


U50300939 Timone Fisso
Campo 22C-E

Timone fisso Campo 22 C / Drawbar fix Campo

TAV. 120

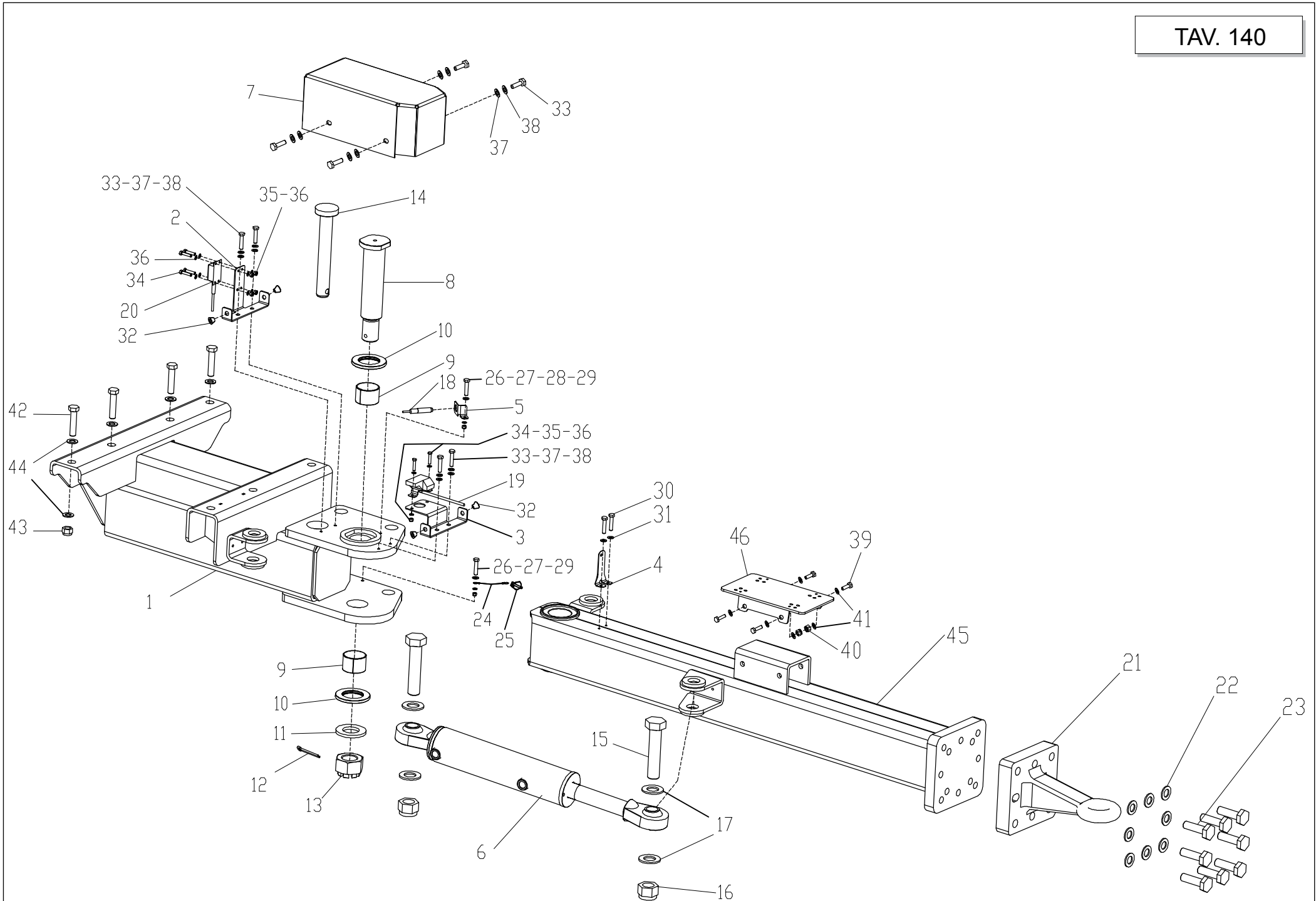
Pos.	Cod.	Descrizione	Description	Description	Benennung	Descripcion
1	U02070114	BASE POMPA TIMONE CAMPO 22-32	BASE POMPA TIMONE CAMPO 22-32	/	/	/
2	U06040054	DEA M12X19X14.8 AUB.UNI7473 6S GEOM	DEA M12X19X14.8 AUB.UNI7473 6S	/	/	/
3	U28110015	RT \$13X24X2,5 UNI6592 100HV GEOMET	RT \$13X24X2,5 UNI6592 100HV GE	/	/	/
4	U30250129	TIMONE OCCHIONE CAMPO 22E LIGHT	/	/	/	/
5	U36070321	VTE M12X40 UNI5739 8.8 GEOMET	/	/	/	/
6	U50300939	K.TIMONE FISSO CAMPO 22 EXPO	/	/	/	/



Timone fisso Campo R / Fix Drawbar Campo R

TAV. 130

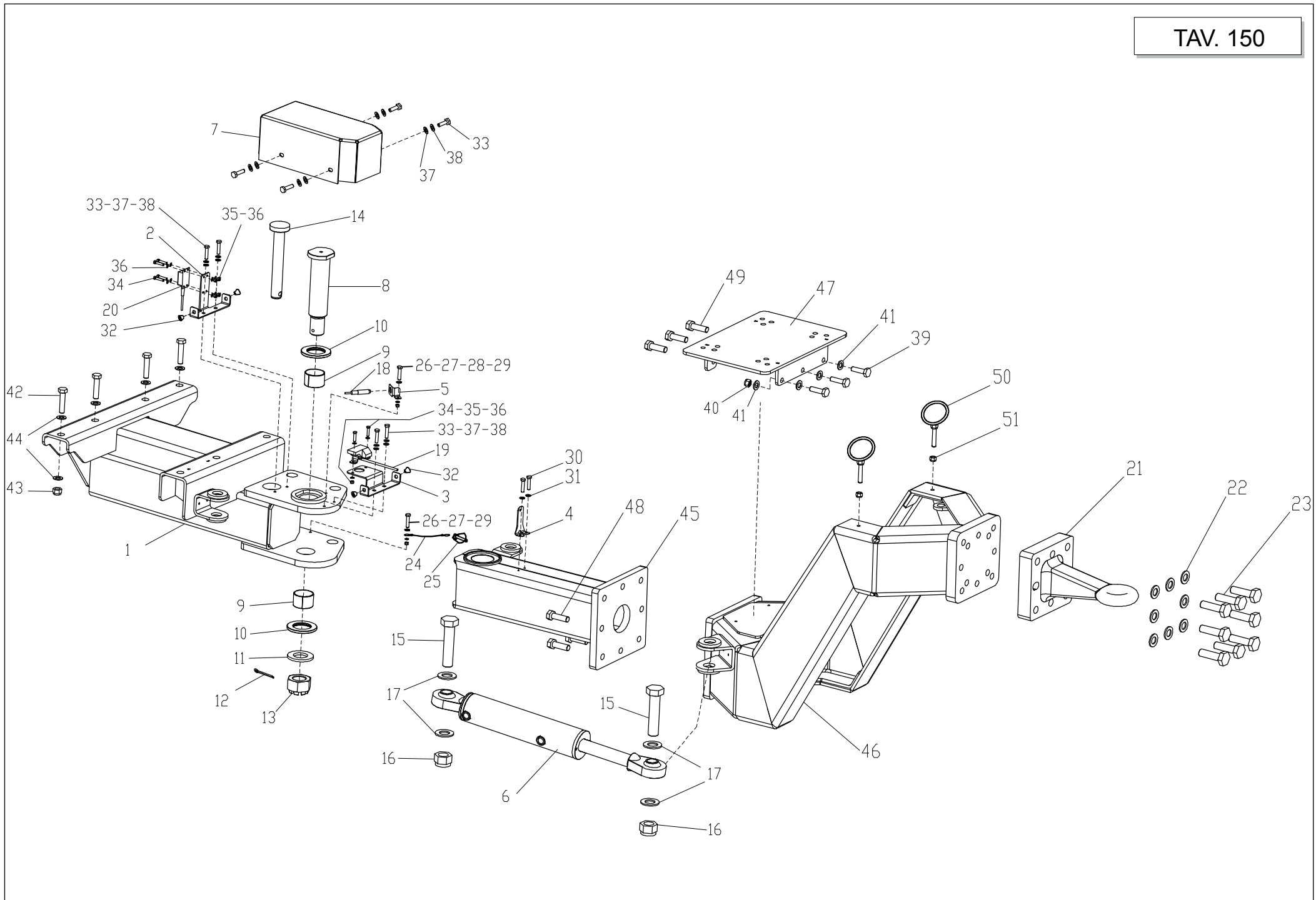
Pos.	Cod.	Descrizione	Description	Description	Benennung	Descripcion
1	U02070114	BASE POMPA TIMONE CAMPO 22-32	BASE POMPA TIMONE CAMPO 22-32	/	/	/
2	U02070180	BASE PIEDE IDRAULICO CAMPO 22-32 R	/	/	/	/
3	U04410004	CIL.IDR.AL.50 ST.25 C.300 FORC.\$20	CIL.IDR.AL.50 ST.25 C.300 FORC	/	/	/
4	F01230047	DADO M10X1,5 D982 A2IX	NUT M10X1,5 D982 A2IX	ECROU M10X 1,5 D982 A2 IX	MUTTER M10X 1,5 D982 A2 IX	TUERCA M10X 1,5 D982 A2 IX
5	F01230086	DADO M16X2 U7474 A2IX	NUT	/	/	/
6	U06040054	DEA M12X19X14.8 AUB.UNI7473 6S GEOM	DEA M12X19X14.8 AUB.UNI7473 6S	/	/	/
7	F01230130	DADO M20X 2,5 D985 A2 IX	NUT M20X2,5 D985 A2 IX	/	/	/
8	U14070012	INNESTO RAP.1/2"MASCHIO ISO7241/1A	QUICK-CONNECTOR 1/2" M ISO724	/	/	/
9	U18020156	MOLLA VALV RUB PK MOTORIZ	MOLLA VALV.RUB.PK MOTORIZ	/	/	/
10	F03150211	NIPPO MM CIL-CIL 1/2-1/4 ZN	NIPLE MM CIL-CIL 1/4-1/2 ZN	NIPLE MM 1/4-1/2 ZN	NIPLE GG 1/4-1/2 ZN	NIPLE MM 1/4-1/2 ZN
11	U20000040	NIPPO 1/4"-1/4" OLEODINAMICA	/	/	/	/
12	U22000019	OCCHIONE FISSO TIMONE CAMPO 32 R	/	/	/	/
13	U24040249	PIASTRA FIX SUPP.ALB.CARD.SEMIPORT	/	/	/	/
14	U24040273	PIASTRA SOST. 2 ATTACCHI RAPIDI	PIASTRA SOST. 2 ATTACCHI RAPID	/	/	/
15	U24140132	PIEDE IDRAULICO CAMPO 22-32 R	/	/	/	/
16	U24140133	KIT PIEDE IDRAULICO X CAMPO 22-32 R	/	/	/	/
17	U28030186	RACCORDO OCCHIO 3/8"-1/4"M	/	/	/	/
18	U28030244	RACC OLIV ESTR G3/8"DIRIT	/	/	/	/
19	U28030362	RACC.OLIVELLA 1/4"D12 E211L11204	/	/	/	/
20	U28030438	RACC.OCCHIO 3/8"-3/8"F OW05060600	/	/	/	/
21	F01410501	ROS.M10 10,5X 20X 2 U6592 IX	ROS.M10 10,5X 20X 2 U6592 IX	/	/	/
22	U28110015	RT \$13X24X2,5 UNI6592 100HV GEOMET	RT \$13X24X2,5 UNI6592 100HV GE	/	/	/
23	U50301016	K.TIMONE FISSO+BASE CAMPO 32R	/	/	/	/
24	U28110028	ROS.M20 21X37X3 U6592 IX	RT \$21X37X3 UNI6592 100HV GEOM	/	/	/
25	F01410101	ROS.M16 17X30X3 U6592 IX	WASHER M16 17X 30X 3 U6592	/	/	/
26	F01420047	ROS.M8 8,4X24X2 U6593 IX	WASHER M8 8,4X24X2 U6593 IX	RONDELLE M8 8,4X24X2 U6593 IX	SCHEIBE M8 8,4X24X2 U6593 IX	ARANDELA M8 8,4X24X2 U6593 IX
27	U28120040	RONDELLA RAME 3/8"	ROS.RAME 3/8"	/	/	/
28	U28120042	RONDELLA RAME 1/2"	/	/	/	/
29	U28120044	RONDELLA RAME 1/4"	/	/	/	/
30	U30020771	SUPP.ALBERO CARD. X SEMIPORTATI	/	/	/	/
31	U30210015	SPINA ELASTICA 5X36 INOX	/	/	/	/
32	U30250139	SEMITIMONE A SBALZO CAMPO 32 R	/	/	/	/
33	U32080756	TUIDR BONDERIZZ \$12X1.5 L=0,71	/	/	/	/
34	U33010548	K.TUBO IDR.1/4" MT1,70 F+F90°	/	/	/	/
35	U36000112	VALVOLA RITEGNO PIL. VBPDA 040 1/4"	CHECK VALVE VBPDA 040 1/4	/	/	/
36	U36050056	VITE RACC FORATA 3/8"	/	/	/	/
37	U36050068	VITE A GALL M8X25 GEOMET	/	/	/	/
38	F01020499	VITE M10X1,5 X 30 U5739 8.8GE	SCREW M10X1,5X 30 U5739 8.8GE	/	/	/
39	U36070024	VTE M8X50 UNI5739 8.8 GEOMET	/	/	/	/
40	F01021047	VITE M16X2X 65 U5739 8.8GE	BOLT	/	/	/
41	F01020304	VITE M20X2,5 X 70 U5737 8.8GE	BOLT M20X2,5 X 70 U5737 8.8GE	/	/	/
42	U36070321	VTE M12X40 UNI5739 8.8 GEOMET	/	/	/	/
43	U36070329	VTE M20X60 UNI5739 8.8	/	/	/	/
44	U36070331	VTE M20X100 UNI5737 8.8 GEOMET	/	/	/	/
45	U36070366	VTE M20X220 UNI5737 8.8 GEOMET	VTE M20X220 UNI5737 8.8 GE	/	/	/
46	U50180590	K.SUPP.ALBERO CARD.X CAMPO 22-32	/	/	/	/
47	U20000102	NIPPO 1/4"-1/4" DI=0,8 CH.19 OLEOD	/	/	/	/



Timone elettronico basso / Steering electronic drawbar

TAV. 140

Pos.	Cod.	Descrizione	Description	Description	Benennung	Descripcion
1	U10010120	CANNOTTO+FORC.TIM.STR.ELE	/	/	/	/
2	U30021177	SUPP.INCLINOMETRO TIM.ST.	/	/	/	/
3	U30021178	SUPP.SENS.ANGOLARE TIM.ST	/	/	/	/
4	U30021179	SUPP.ASTA SENS.ANG.TIM.ST	/	/	/	/
5	U30021180	SUP.SENS.INDUTTIVO TIM.ST	/	/	/	/
6	U04410131	PIST.TIM.ST.EL.C22-32 AL8	/	/	/	/
7	U04770002	CARTER PROT.SENS.TIM.ST.E	/	/	/	/
8	U24080262	PERNO L=275 SNODO TIM.STE	/	/	/	/
9	U02040109	BOCCOLA PAP5540-P10	/	/	/	/
10	U28120076	RONDELLA D.90 SP.8 FORO D	/	/	/	/
11	U28110084	RT \$43X78X7 UNI6592 100HV	/	/	/	/
12	F02200819	COPIGLIA 8X 71 U1336 IX	Split pin 8X 71 U1336 IX	/	/	/
13	F01210117	DADO M42X 4,5 U5593 6S GEOMET	NUT M42X 4,5 U5593 6S GEOMET	/	/	/
14	F20100140	PERNO D32 L208 C43 ZN	PIN D32 L208 C43 ZN	/	/	/
15	U36070374	VTE M30X140 UNI5737 8.8 G	/	/	/	/
16	U06040162	DEA M30X46X33,2 DIN982 AU	/	/	/	/
17	F01410167	ROS.M30 31X56X4 U6592 IX	/	/	/	/
18	U04560061	SENS.VELOCITA + CAVO 0,5M	SENS.VEL.+CAVO 0,5MT S.SEAL3P	/	/	/
19	U50500295	Sensore angolare Muller+giroscopio+staffe	/	/	/	/
20	U32240064	ME-SEW TILT SENSOR ELECTR	/	/	/	/
21	U22000023	GANCIO TRAINO 145X145 D40	/	/	/	/
21	U22000023	GANCIO TRAINO 145X145 D30	/	/	/	/
21	U22000023	GANCIO TRAINO 145X145 D50	/	/	/	/
21	U22000023	GANCIO TRAINO 145X145 D80	/	/	/	/
22	F01410125	ROS.M20 21X 37X 3 U6592 IX	WASHERS M20 21X 37X3 U6592 IX	/	/	/
23	F01020304	VITE M20X2,5 X 70 U573724	BOLT M20X2,5 X 70 U5737 8.8GE	/	/	/
24	U32030188	TIR.GOMMA L=240MM+ANELLI	TIR.GOMMA L=240MM+ANELLI ARTA	/	/	/
25	F02200529	SPINA DI SICUREZZA \$11 H5	SNAP PIN D.11	FICHE A DETENTE D.11	EINRASTSTIFT D.11	CLAVIJA DE MUELLE D.11
26	F01021021	VIT.M 6X1X 35 U5739 A2 IX	/	/	/	/
27	F01230024	DADO M 6X 1 D982 A2 IX	NUT M6X1 D982 A2IX	ECROU AUTOB.NOR.10	SELBSTSP. MUTTER NOR. 10	TUERCA AUTOB. NOR. 10
28	F01420039	ROS.M6 6,4X24X2 U6593 IX	WASHER M6 6,4X24X2 U6593 IX	RONDELLE M6 6,4X24X2 U6593 IX	SCHEIBE M6 6,4X24X2 U6593 IX	ARANDELA M6 6,4X24X2 U6593 IX
29	F01410034	ROS.M6 6,4X12,5X1,6 U6592 IX	WASHER M6 6,4X12,5X1,6 U6592	/	/	/
30	F01020417	VIT.M 6X 1X 12 U5739 A2 IX	/	/	/	/
31	F01480503	RONDELLA D6 UNI 1751 IX	WASHER	/	/	/
32	U02040131	BOC FIL M8X19,5	/	/	/	/
33	F01020457	VIT.M 8X1,25X 20 U5739 A2 IX	SCR. M8X1,25X20 U5739 A2IX	VIS M8 X1,25X20 U5739 A2 IX	SCHRAUBE M8X1,25X20 U5739 A2IX	TORNILLO M8X1,25X20 U5739 A2IX
34	U36070158	VTE M5X15 6.6	/	/	/	/
35	U06040074	DEA M5X8X6,8 AUBL.UNI7473	DEA M5X8X6,8 AUBL.UNI7473 IX A	/	/	/
36	F01410022	ROS.M5 5,3X 10X 1 U6592 IX	WASHER M5 5,3X10X 1 U6592 IX	/	/	/
37	U28080024	ROSETTA A 8 UNI1751 INOX	ROS.A 8 UNI1751 IX A2	/	/	/
38	F01410050	ROS.M8 8,4X 17X1,6 U6592 IX	WASHER M8 8,4X 17X1,6 U6592 IX	RONDELLE M8 8,4X 17X1,6 IX	SCHEIBE M8 8,4X 17X1,6 IX	ARANDELA M8 8,4X 17X1,6 IX
39	F01020503	VITE M12X1,75X 35 U5739 10.9GE	BOLT M12X1,75X35 U5739 10.9GE	/	/	/
40	F01230061	DADO M12X1,75 D982 A2 IX	NUT M12X1,75 D982 A2IX	/	/	/
41	F01410077	ROS.M12 13X 24X2,5 U6592 IX	WASHER M12 13X 24X2,5 U6592	/	/	/
42	F01020303	VITE M20X2,5 X 60 U5737 10.9GE	BOLT M20X2,5 X 60 U5737 10.9GE	/	/	/
43	F01230130	DADO M20X 2,5 D985 A	NUT M20X2,5 D985 A2 IX	/	/	/
44	F01410125	ROS.M20 21X 37X 3 U6592 IX	WASHERS M20 21X 37X3 U6592 IX	/	/	/
45	U18030067	SEM+PIA.OCC.BASSA TIM.STR	/	/	/	/
46	U02070202	BASE POMPA TIM.STR.ELET.C	/	/	/	/
47	U50180590	K.SUPP.ALBERO CARD.X CAMP	/	/	/	/
48	U04560083	CONN.C18 CON CAVO 2X0,75	/	/	/	/
49	U04560096	ME-CAVO PROLUNGA AMP 3 PO	ME-CAVO PROLUNGA AMP 3 POLI 8M	/	/	/
50	U06030089	TESTATA INGRESSO LS+PROPO	/	/	/	/
51	U50500295	ME-AR ISOBUS TRAIL CONTRO	/	/	/	/



Timone elettronico alto / Steering electronic drawbar

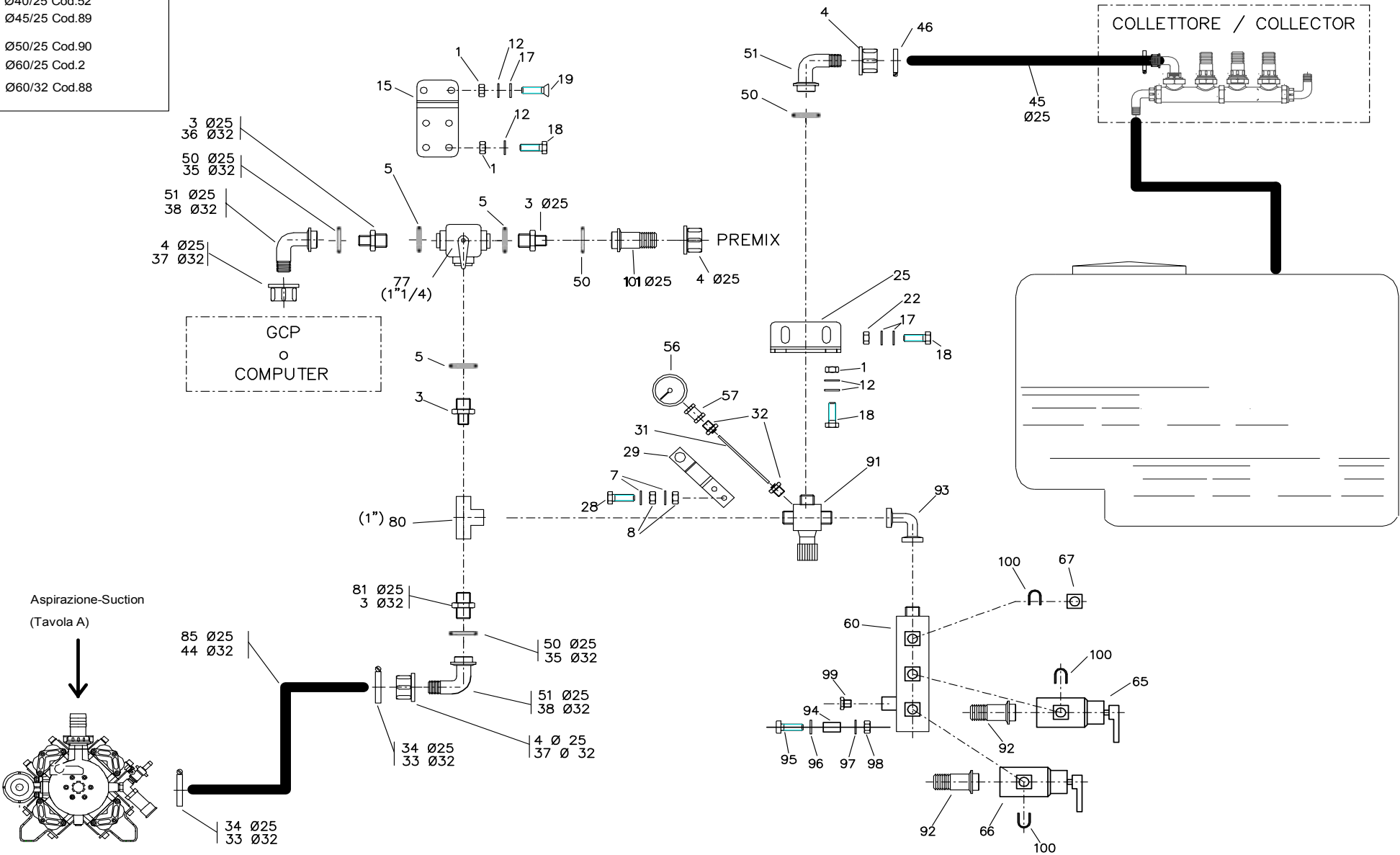
TAV. 150

Pos.	Cod.	Descrizione	Description	Description	Benennung	Descripcion
1	U10010126	CANNOT+FOR.TIM.ST.EL.C32 2014	/	/	/	/
2	U30021177	SUPP.INCLINOMETRO TIM.ST.	/	/	/	/
3	U30021178	SUPP.SENS.ANGOLARE TIM.ST	/	/	/	/
4	U30021179	SUPP.ASTA SENS.ANG.TIM.ST	/	/	/	/
5	U30021180	SUP.SENS.INDUTTIVO TIM.ST	/	/	/	/
6	U04410131	PIST.TIM.ST.EL.C22-32 AL8	/	/	/	/
7	U04770002	CARTER PROT.SENS.TIM.ST.E	/	/	/	/
8	U24080262	PERNO L=275 SNODO TIM.STE	/	/	/	/
9	U02040109	BOCCOLA PAP5540-P10	/	/	/	/
10	U28120076	RONDELLA D.90 SP.8 FORO D	/	/	/	/
11	U28110084	RT \$43X78X7 UNI6592 100HV	/	/	/	/
12	F02200819	COPIGLIA 8X 71 U1336 IX	Split pin 8X 71 U1336 IX	/	/	/
13	F01210117	DADO M42X 4,5 U5593 6S GEOMET	NUT M42X 4,5 U5593 6S GEOMET	/	/	/
14	F20100140	PERNO D32 L208 C43 ZN	PIN D32 L208 C43 ZN	/	/	/
15	U36070374	VTE M30X140 UNI5737 8.8 G	/	/	/	/
16	U06040162	DEA M30X46X33,2 DIN982 AU	/	/	/	/
17	F01410167	ROS.M30 31X 56X 4 U6592 IX	/	/	/	/
18	U04560061	SENS.VELOCITA + CAVO 0,5M	SENS.VEL.+CAVO 0,5MT S.SEAL3P	/	/	/
19	U50500295	ME-AR ISOBUS TRAIL CONTROL	/	/	/	/
20	U32240064	ME-SEW TILT SENSOR ELECTR	/	/	/	/
21	U22000023	GANCIO TRAINO 145X145 D40	/	/	/	/
21	U22000023	GANCIO TRAINO 145X145 D30	/	/	/	/
21	U22000023	GANCIO TRAINO 145X145 D50	/	/	/	/
21	U22000023	GANCIO TRAINO 145X145 D80	/	/	/	/
22	F01410125	ROS.M20 21X 37X 3 U6592 IX	WASHERS M20 21X 37X3 U6592 IX	/	/	/
23	F01020304	VITE M20X2,5 X 70 U5737	BOLT M20X2,5 X 70 U5737 8.8GE	/	/	/
24	U32030188	TIR.GOMMA L=240MM+ANELLI	TIR.GOMMA L=240MM+ANELLI ART.A	/	/	/
25	F02200529	SPINA DI SICUREZZA \$11 H5	SNAP PIN D.11	FICHE A DETENTE D.11	EINRASTSTIFT D.11	CLAVIJA DE MUELLE D.11
26	F01021021	VIT.M 6X1X 35 U5739 A2 IX	/	/	/	/
27	F01230024	DADO M 6X 1 D982 A2 IX	NUT M6X1 D982 A2IX	ECROU AUTOB.NOR.10	SELBSTSP. MUTTER NOR. 10	TUERCA AUTOB. NOR. 10
28	F01420039	ROS.M6 6,4X24X2 U6593 IX	WASHER M6 6,4X24X2 U6593 IX	RONDELLE M6 6,4X24X2 U6593 IX	SCHEIBE M6 6,4X24X2 U6593 IX	ARANDELA M6 6,4X24X2 U6593 IX
29	F01410034	ROS.M6 6,4X12,5X1,6 U6592 IX	WASHER M6 6,4X12,5X1,6 U6592	/	/	/
30	F01020417	VIT.M 6X 1X 12 U5739 A2 IX	/	/	/	/
31	F01480503	RONDELLA D6 UNI 1751 IX	WASHER	/	/	/
32	U02040131	BOC FIL M8X19,5	/	/	/	/
33	F01020457	VIT.M 8X1,25X 20 U5739 A2 IX	SCR. M8X1,25X20 U5739 A2IX	VIS M8 X1,25X20 U5739 A2 IX	SCHRAUBE M8X1,25X20 U5739 A2IX	TORNILLO M8X1,25X20 U5739 A2IX
34	U36070158	VTE M5X15 6.6	/	/	/	/
35	U06040074	DEA M5X8X6,8 AUBL.UNI7473	DEA M5X8X6,8 AUBL.UNI7473 IX A	/	/	/
36	F01410022	ROS.M5 5,3X 10X 1 U6592 IX	WASHER M5 5,3X10X 1 U6592 IX	/	/	/
37	U28080024	ROSETTA A 8 UNI1751 INOX	ROS.A 8 UNI1751 IX A2	/	/	/
38	F01410050	ROS.M8 8,4X 17X1,6 U6592 IX	WASHER M8 8,4X 17X1,6 U6592 IX	RONDELLE M8 8,4X 17X1,6 IX	SCHEIBE M8 8,4X 17X1,6 IX	ARANDELA M8 8,4X 17X1,6 IX
39	F01020503	VITE M12X1,75X 35 U5739 10.9GE	BOLT M12X1,75X35 U5739 10.9GE	/	/	/
40	F01230061	DADO M12X1,75 D982 A2 IX	NUT M12X1,75 D982 A2IX	/	/	/
41	F01410077	ROS.M12 13X 24X2,5 U6592 IX	WASHER M12 13X 24X2,5 U6592	/	/	/
42	F01020303	VITE M20X2,5 X 60 U5737 10.9GE	BOLT M20X2,5 X 60 U5737 10.9GE	/	/	/
43	F01230130	DADO M20X 2,5 D985 A	NUT M20X2,5 D985 A2 IX	/	/	/
44	F01410125	ROS.M20 21X 37X 3 U6592 IX	WASHERS M20 21X 37X3 U6592 IX	/	/	/
45	U30250152	SEMITIMONE ALTO TIM.STR.E	/	/	/	/
46	U30250159	SEMITIMONE ALTO TIM.ST.ELET.C3	/	/	/	/
47	U02070202	BASE POMPA TIM.STR.ELET.C	/	/	/	/
48	U36070274	VTE M16X50 UNI5739 8.8 GE	/	/	/	/
49	U36070295	VTE M16X60 UNI5737 8.8 GE	/	/	/	/
50	U00090145	ANELLO PASSATUBO &80 CAMPO RIS	ANELLO PASSATUBO &80 CAMPO RIS	/	/	/
51	F01200245	DEA M8X13X8 UNI5587 6S GE	NUT M8X1,25 U5588 A2IX	ECROU M 8X1,25 U5588 A2 IX	MUTTER M 8X1,25 U5588 A2 IX	TUERCA M 8X1,25 U5588 A2 IX
52	U04560083	CONN.C18 CON CAVO 2X0,75	/	/	/	/
53	U04560096	ME-CAVO PROLUNGA AMP 3 PO	ME-CAVO PROLUNGA AMP 3 POLI 8M	/	/	/
54	U06030089	TESTATA INGRESSO LS+PROPO	/	/	/	/

OLD VERSION

Kit Mandata CAMPO 22-32

- Ø40/25 Cod.52
- Ø45/25 Cod.89
- Ø50/25 Cod.90
- Ø60/25 Cod.2
- Ø60/32 Cod.88



Kit mandata OLD / Delivery kit OLD

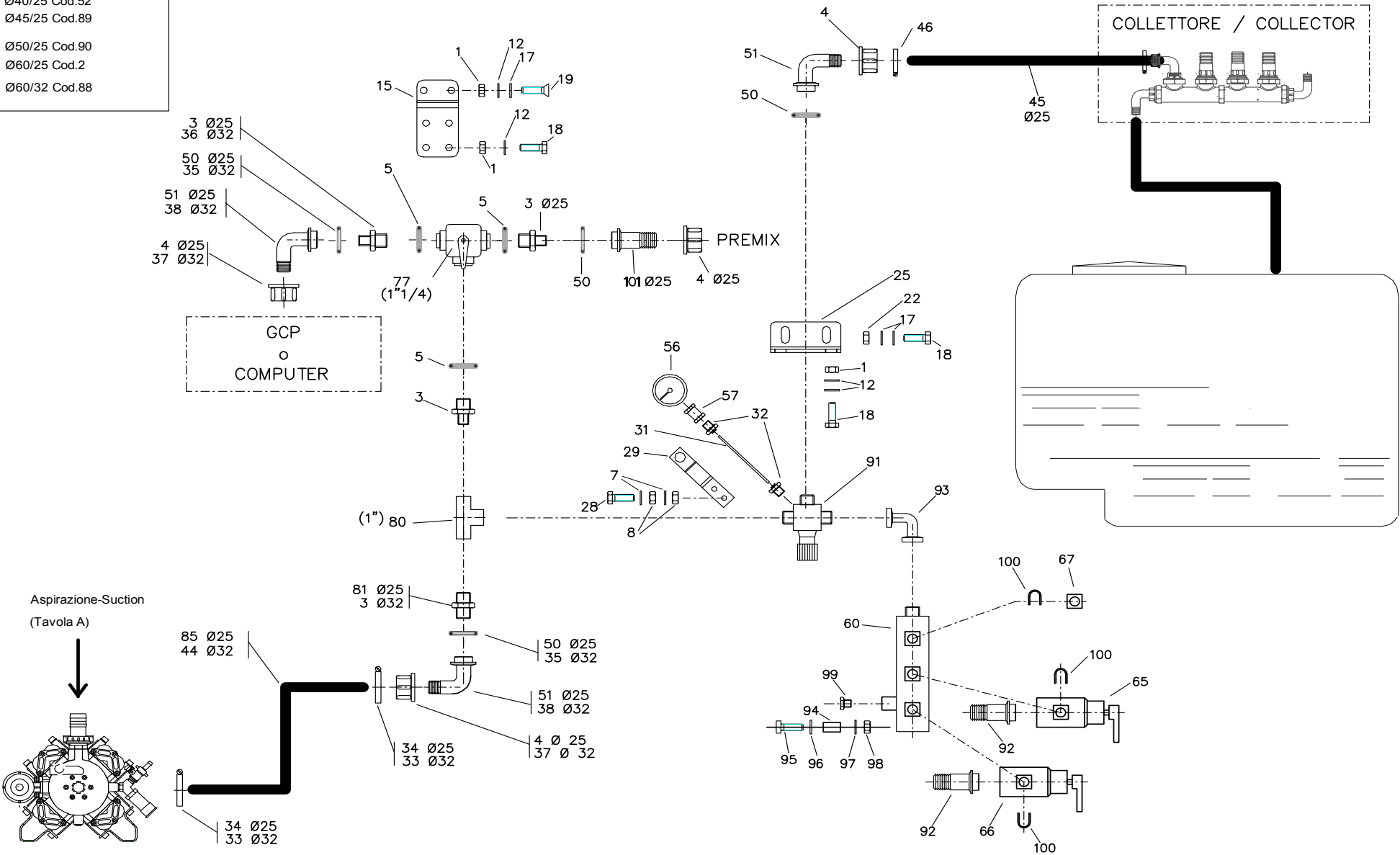
TAV. 160

Pos.	Cod.	Descrizione	Description	Description	Benennung	Descripcion
1	F01200245	DADO M 8X1,25 U5588 A2 IX	NUT M8X1,25 U5588 A2IX	ECROU M 8X1,25 U5588 A2 IX	MUTTER M 8X1,25 U5588 A2 IX	TUERCA M 8X1,25 U5588 A2 IX
2	U50180903	K.ASPIR./MANDATA \$60/25 CAMPO 22-32	/	/	/	/
3	U28250033	RIDUZIONE M/F 1/2"-1" OTTONE NICH.	RIDUZIONE M/F 1/2"-1" OTTONE N	/	/	/
3	F12014008	RID MM G1 1/4 G1	/	/	/	/
4	F12026005	GIRELLO G1	FLY-NUT G1	ECROU G1	UBERWURFMUTTER G1	TUERCA G1
5	U12100030	GUOR \$39,69X3,53X46,75 OR144	/	/	/	/
6	U36090081	VTCEI M6X45 UNI5931 8.8	VTCEI M6X45 UNI5931 8.8	/	/	/
7	F01410034	ROS.M6 6,4X12,5X1,6 U6592 IX	WASHER M6 6,4X12,5X1,6 U6592	/	/	/
8	F01200503	DADO M 6X 1 U5587 A2 IX	NUT M12X1,75 U5593 5.8ZN	/	/	/
12	F01410050	ROS.M8 8,4X 17X1,6 U6592 IX	WASHER M8 8,4X 17X1,6 U6592 IX	RONDELLE M8 8,4X 17X1,6 IX	SCHEIBE M8 8,4X 17X1,6 IX	ARANDELA M8 8,4X 17X1,6 IX
15	U24040283	PIASTRA FIX DEVIATORE MANDATA	/	/	/	/
17	F01420047	ROS.M8 8,4X24X2 U6593 IX	WASHER M8 8,4X24X2 U6593 IX	RONDELLE M8 8,4X24X2 U6593 IX	SCHEIBE M8 8,4X24X2 U6593 IX	ARANDELA M8 8,4X24X2 U6593 IX
18	F01020443	VIT.M 8X1,25X 25 U5739 A2 IX	SCR. M8X1,25X25 U5739 A2IX	VIS M8X1.25X25 U5739 A2 IX	SCHRAUBE M8X1.25X25 5739 A2 IX	TORNILLO M8X1.25X25 5739 A2 IX
19	U36210009	VTSPEI M8X30 UNI5933 INOX A2	/	/	/	/
21	F01410050	ROS.M8 8,4X 17X1,6 U6592 IX	WASHER M8 8,4X 17X1,6 U6592 IX	RONDELLE M8 8,4X 17X1,6 IX	SCHEIBE M8 8,4X 17X1,6 IX	ARANDELA M8 8,4X 17X1,6 IX
22	U06040146	DEA M8X13X10,6 AUBL.UNI7473 INOX	/	/	/	/
23	F01420047	ROS.M8 8,4X24X2 U6593 IX	WASHER M8 8,4X24X2 U6593 IX	RONDELLE M8 8,4X24X2 U6593 IX	SCHEIBE M8 8,4X24X2 U6593 IX	ARANDELA M8 8,4X24X2 U6593 IX
25	U24040284	PIASTRA FIX VALVOLA MAX PRESSIONE	/	/	/	/
28	U36070245	VTE M6X45 UNI5739 8.8 GEOMET	/	/	/	/
29	U24030157	PIASTRINA SUPP GETTO CANNONE	/	/	/	/
30	U10030090	FASCETTA INOX W4 12X22 BANDA 9	CLAMP INOX W4 12X22 DIAMET.9	/	/	/
31	U32040154	TUBO RILSAN PA11 \$4X2 NEUTRO	TUBO RILSAN PA11 \$4X2 NEUTRO	/	/	/
32	U28030398	RACC.RAPIDO 1/4" M OT TUBO \$4X2 AIR	RACC.RAPIDO 1/4" M OT TUBO \$4X2	/	/	/
33	U10030093	FASCETTA INOX W4 32X50 BANDA 12	FASCETTA INOX W4 32X50 BANDA 12	/	/	/
34	U10030092	FASCETTA INOX W4 20X32 BANDA 12	FASCETTA INOX W4 20X32 BANDA 12	/	/	/
35	U12100079	GUOR \$26,65X2,62X31,89	/	/	/	/
36	U20000071	NIPPLLO 1"1/4M-1"1/4M	/	/	/	/
37	F12026006	GIRELLO G11/4	FLY-NUT G1 1/4	ECROU G1 1/4	UBERWURFMUTTER G1 1/4	TUERCA G1 1/4
38	U28010046	RPGC \$33 X GIRELLO 1"1/4 (116533)	RPGC \$33 X GIR.1"1/4 (116533)	/	/	/
39	F12014008	RID MM G1 1/4 G1	/	/	/	/
44	U32040119	TUBO GOMMA \$32X44 20 BAR MONTREAL	TUBO GOMMA \$32X44 20 BAR MONT	/	/	/
45	U32040168	TGM VACUPR S.EL.\$25X35 SPIRAL 10BAR	TGM VACUPR S.EL.\$25X35 SPIRAL	/	/	/
46	U10030071	FASCETTA INOX W4 25X40 BANDA 12	FASCETTA INOX W4 25X40 BANDA 12	/	/	/
50	F03010438	ANELLO OR 20,24X2,62 NBR	O.R. 20,24X2,62 NBR	JOINT O.R.20,24X2,62 NBR	DICTUNG O.R 20,24X2,62 NBR	JUNTA O.R. 20,24X2,62 NBR
51	F12034508	RPGC \$25 X GIRELLO 1"	90°HOSE TAIL FLAT FLY-NUT25 G1	COUDE PORTE-JOINT ECROU 25 G1	GEBOG.SCHLAUCHAN.UBERWURF25 G1	RACOR PORTAMAN 90°TUERCA25 G1
52	U50180571	&* K.ASPIR./MANDATA \$40/25 C22	/	/	/	/
53	F12034012	RPGC \$25 X GIRELLO 1"1/4 (116525)	STRAIG.HOSE-FITT.FLY-NUT G11/4	RAC.PORTE-JOINT D.ECROU25G11/4	GERAD.SCHLAUCHAN.UBERWUR.G11/4	RAC.PORTAMAN.TUERCA G1 1/4
56	U18160075	MANOMETRO ABS 0-40 20B CENTRALE WVK	MANOMETRO ABS 0-40 20B CENTRAL	/	/	/
57	U28030397	RACCORDO DRITTO F-F 1/4" OT NICH.	RAC.DRIT.F-F 1/4" OT NICH.	/	/	/
58	U32020136	TAPPO 1/2" M TEI OTTONE NICHELATO	TAPPO 1/2" M TEI OTT.NICHELATO	/	/	/
60	U04150008	COLLETTORE RUB.3V ARR.RAP	COLLECTOR TAP 3V ARR.RAP	/	/	/
61	U12090013	GU NOR \$12X18X2 GO ANTIOL	/	/	/	/
62	U12000056	GAL G1/2 CH24 OTTONE	FLY-NUT G1/2 CH24 BRASS	/	/	/
63	U28030058	RPGMC \$11 OTTONE X TU TREG	/	/	/	/
64	U20000008	NIPPLLO 1/2-1/2GAS OTT	NIPPLLO 1/2-1/2GAS OTT	/	/	/
65	U12140007	K.RUBINETTO MAN.ON/OFF BLU	VALVE KIT MANUAL ON / OFF BLUE	/	/	/
66	U12140006	K.RUBINETTO MAN.ON/OFF ROSSO	VALVE KIT MANUAL ON / OFF RED	/	/	/
67	U32020074	TAPPO X CHIUSURA ATT.RUBINETTI	TAPPO X CHIUS.ATT.RUBINETTI DP	/	/	/
68	U32040001	TGM \$10X19 FRUTPRES 50BAR TREG	TGM D10X19 FRUTPRES 50BAR TREG	/	/	/
72	U12000056	GAL G1/2 CH24 OTTONE	FLY-NUT G1/2 CH24 BRASS	/	/	/
73	U28250033	RIDUZIONE M/F 1/2"-1" OTTONE NICH.	RIDUZIONE M/F 1/2"-1" OTTONE N	/	/	/
77	U28260067	DEVIATORE A SFERA 1"1/4F 3VIE 16BAR	SWITCH 3 POSITIONS 1"1/4	/	/	/
80	U28030374	RACC A T G1" F-F-F OTTONE	RAC.A T G1" F-F-F OTT.	/	/	/
81	U20000064	NIPPLLO G1"M-G1"M RV (BC55/34)	NIPPLLO G1"M-G1"M RV (BC55/34)	/	/	/
85	U32040143	TGM IVG \$25X37 20BAR	TGM IVG \$25X37 20BAR	/	/	/

OLD VERSION

Kit Mandata CAMPO 22-32

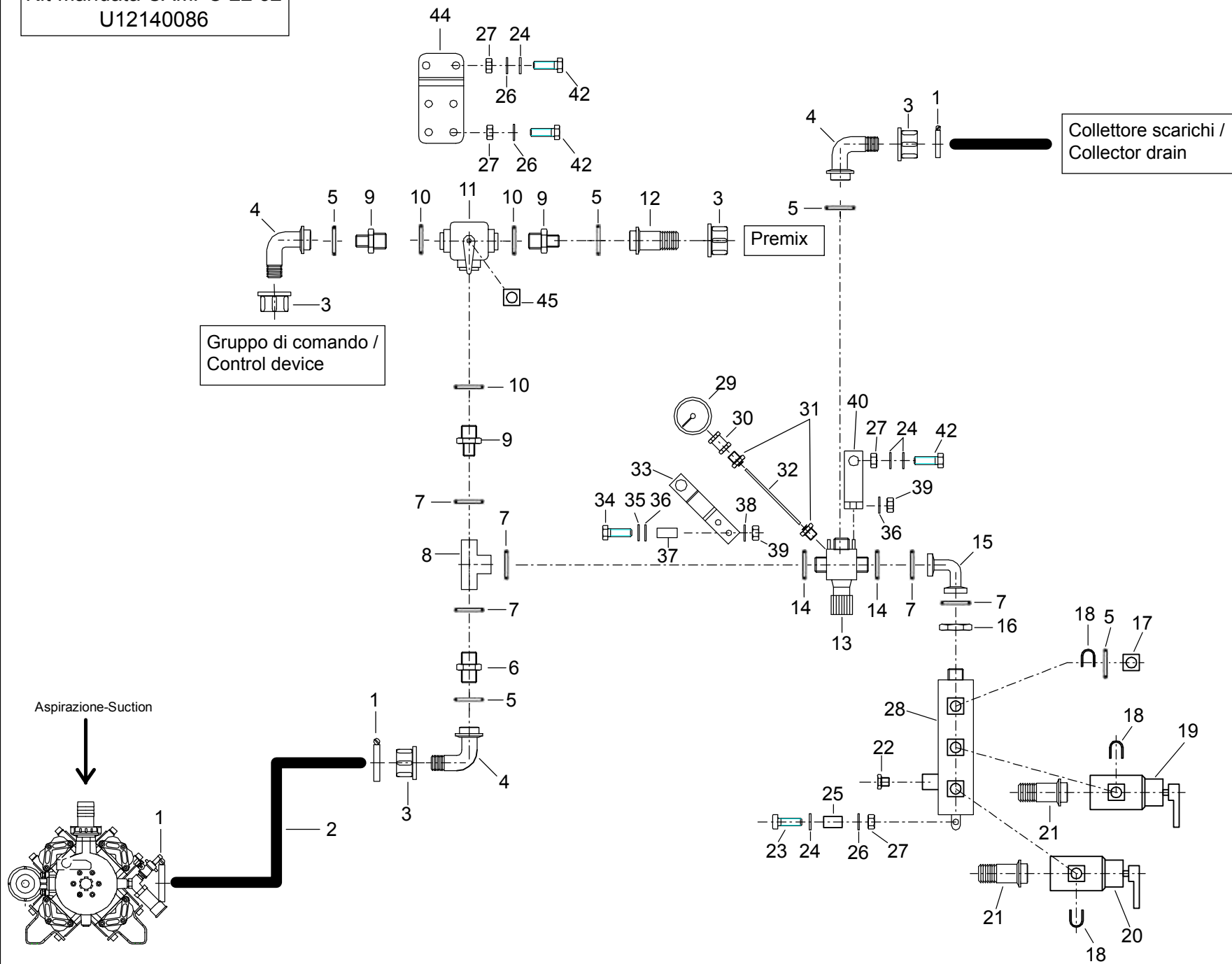
- Ø40/25 Cod.52
- Ø45/25 Cod.89
- Ø50/25 Cod.90
- Ø60/25 Cod.2
- Ø60/32 Cod.88



Kit mandata OLD / Delivery kit OLD

TAV. 160

Pos.	Cod.	Descrizione	Description	Description	Benennung	Descripcion
88	U50180574	K.ASPIR./MANDATA \$60/32 CAMPO 22-32	/	/	/	/
89	U50180572	K.ASP/MAN.\$45/25 CAMPO 22-32	/	/	/	/
90	U50180573	K.ASP/MAN.\$50/25 CAMPO 22-32	/	/	/	/
91	F12130044	VALVOLA REGOLAZ.MOLLA 20BAR 1" M	VALV. REGOL.PRESS.MAN 20B 1" M	/	/	/
92	U28030050	RACC.PGM 10MM DPR-RPV-RPN VERS	M.STRAIGHT HOSE FITT DPR-RPV-	/	/	/
93	F12021003	RACC 90° FF G1	FITTING 90° FF G1	/	/	/
94	U06010341	DIST.\$14X9 H=26 INOX	SPACER \$ 14X9 = 26 H INOX	/	/	/
95	F01020703	VIT.M 8X1,25X 60 U5737	SCREW M 8X1,25X 60 U5737 A2 IX	/	/	/
96	F01420047	ROS.M8 8,4X 24X 2 U6593 IX	WASHER M8 8,4X24X2 U6593 IX	RONDELLE M8 8,4X24X2 U6593 IX	SCHEIBE M8 8,4X24X2 U6593 IX	ARANDELA M8 8,4X24X2 U6593 IX
97	F01410050	ROS.M8 8,4X 17X1,6 U6592 IX	WASHER M8 8,4X 17X1,6 U6592 IX	RONDELLE M8 8,4X 17X1,6 IX	SCHEIBE M8 8,4X 17X1,6 IX	ARANDELA M8 8,4X 17X1,6 IX
98	F01230032	DADO M 8X1,25 D982 A2 IX	NUT M8X1,25 D982 A2IX	ECROU M 8X1,25 D982 A2 IX	MUTTER M 8X1,25 D982 A2 IX	TUERCA M 8X1,25 D982 A2 IX
99	U32020125	TAPPO FILETTATO 1/4M OTTONE	TAPPO FILETTATO 1/4" M OTT.TEI	/	/	/
100	U12020028	GANCIO PER RPG	GANCIO X RPG	/	/	/
101	F12034010	RACC PG DXGIRELLO25 G1	STRAIGHT HOSE-FITT. FLY-NUT G1	COUDE PORTE-JOINT ECROU25 G1	GERAD.SCHALUCHAN.UBERWURFM. G1	RAC.PORTAMAN.TUERCA25 G1



Kit mandata / Delivery kit

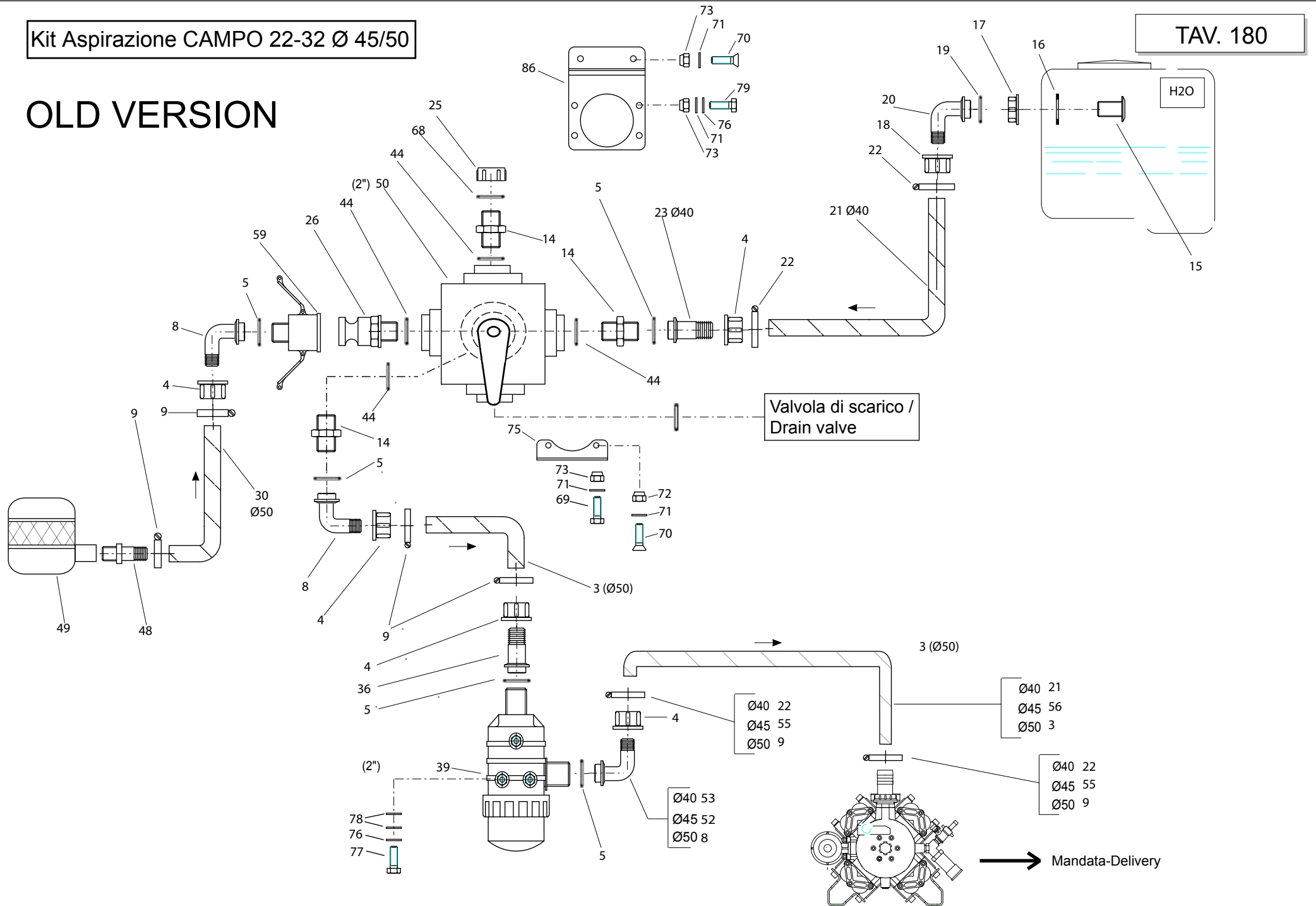
TAV. 170

Pos.	Cod.	Descrizione	Description	Description	Benennung	Descrpcion
1	U10030071	FASCETTA INOX W4 25X40 BANDA 1	FASCETTA INOX W4 25X40 BANDA 1	/	/	/
2	U32040143	TGM IVG \$25X37 20BAR	TGM IVG \$25X37 20BAR	/	/	/
3	F12026005	GIRELLO G1	FLY-NUT G1	ECROU G1	UBERWURFMUTTER G1	TUERCA G1
4	F12034508	RACC PG C XGIRELLO25 G1	90°HOSE TAIL FLAT FLY-NUT25 G1	COUDE PORTE-JOINT ECROU 25 G1	GEBOG.SCHLAUCHAN.UBERWURF25 G1	RACOR PORTAMAN 90°TUERCA25 G1
5	F03010438	ANELLO OR 20,24X2,62 NBR	O.R. 20,24X2,62 NBR	JOINT O.R.20,24X2,62 NBR	DICTUNG O.R 20,24X2,62 NBR	JUNTA O.R. 20,24X2,62 NBR
6	F12011003	NIPPLLO SIMM G1	NIPPLE SIMM G1	MAMELON SYMETRIQUE G1	SYMMETRISCHER NIPPEL G1	UNION SIMETRICO G1
7	F03010480	ANEL. OR 29,82X2,62 NBR	O.R. GASKET 29,82X2,62 NBR	JOINT O.R.29,82X2,62 NBR	DICTUNG O.R. 29,82X2,62 NBR	JUNTA O.R. 29,82X2,62 NBR
8	F12024505	RACC A T F G1/G1	T-CONNECTION F G1/G1	"TE" FEMELLE G1/G1	T-STUCK INNENGEWINDE G1/G1	RACOR EN "T" HEMBRA G1/G1
9	F12014008	RID MM G1 1/4 G1	RIDUCTION MM G1 1/4 G1	/	/	/
10	F03010781	ANEL. OR 3,53X 39,69 144 EPDM	O.R.GASKET 3,53X39,69 144 EPDM	/	/	/
11	U28260067	DEVIATORE A SFERA 1"1/4F 3VIE	SWITCH 3 POSITIONS 1"1/4	/	/	/
12	F12034010	RACC PG DXGIRELLO25 G1	STRAIGHT HOSE-FITT. FLY-NUT G1	COUDE PORTE-JOINT ECROU25 G1	GERAD.SCHALUCHAN.UBERWURFM. G1	RAC.PORTAMAN.TUERCA25 G1
13	F12130044	VALV. REGOL.PRESS.MAN 20B 1"M	REGUL.VALVE.PRESS.MAN 20B 1"M	/	/	/
14	F03020115	RONDELLA BONDED AUTOCENT 1"	BONDED WASHER 1"	/	/	/
15	F12021003	RACC 90° FF G1	FITTING 90° FF G1	/	/	/
16	U06000077	CONTRODADO 1" OTTONE NICHELATO	/	/	/	/
17	U32020074	TAPPO X CHIUS.ATT.RUBINETTI DP	TAPPO X CHIUS.ATT.RUBINETTI DP	/	/	/
18	U12020028	GANCIO X RACC. PORTA GOMMA	GANCIO X RPG	/	/	/
19	U12140007	K.RUBINETTO MAN.ON/OFF BLU	VALVE KIT MANUAL ON / OFF BLUE	/	/	/
20	U12140006	K.RUBINETTO MAN.ON/OFF ROSSO	VALVE KIT MANUAL ON / OFF RED	/	/	/
21	U28030049	RAC.PGM 13MM DPR-RPV-RPN	RAC.PGM 13MM DPR-RPV-RPN	/	/	/
22	U32020125	TAPPO FILETTATO 1/4"M OTT.TEI	TAPPO FILETTATO 1/4"M OTT.TEI	/	/	/
23	F01020703	VITE M8X1,25X60 U5737 A2 IX	SCREW M 8X1,25X 60 U5737 A2 IX	/	/	/
24	F01420047	ROS.M8 8,4X 24X 2 U6593 IX	WASHER M8 8,4X24X2 U6593 IX	RONDELLE M8 8,4X24X2 U6593 IX	SCHEIBE M8 8,4X24X2 U6593 IX	ARANDELA M8 8,4X24X2 U6593 IX
25	U06010341	DIST.\$14X9 H=26 INOX	SPACER \$ 14X9 = 26 H INOX	/	/	/
26	F01410050	ROS.M8 8,4X 17X1,6 U6592 IX	WASHER M8 8,4X 17X1,6 U6592 IX	RONDELLE M8 8,4X 17X1,6 IX	SCHEIBE M8 8,4X 17X1,6 IX	ARANDELA M8 8,4X 17X1,6 IX
27	F01230032	DADO M8X1,25 D982 A2IX	NUT M8X1,25 D982 A2IX	ECROU M 8X1,25 D982 A2 IX	MUTTER M 8X1,25 D982 A2 IX	TUERCA M 8X1,25 D982 A2 IX
28	U04150008	COLLETTORE RUB.3V ARR.RAP	COLLECTOR TAP 3V ARR.RAP	/	/	/
29	U18160075	MANOMETRO ABS 0-40 20B CENTRAL	GAUGE ABS 0-40 20B CENTRAL	/	/	/
30	U28030397	RAC.DRIT.F-F 1/4"OT NICH.	RAC-DRIT.F-F 1/4"OT NICH.	/	/	/
31	U28030398	RACC.RAPIDO 1/4"M OT TUBO \$4X2	RACC.RAPID 1/4"M OT TUBO \$4X2	/	/	/
32	U32040154	TUBO RILSAN PA11 \$4X2 NEUTRO	TUBO RILSAN PA11 \$4X2 NEUTRO	/	/	/
33	U24030157	PIASTRINA SUPP X CANNONCINO IX	/	/	/	/
34	F01020415	VIT.M 6X 1X 45 U5739 A2 IX	/	/	/	/
35	F01480503	RONDELLA D6 UNI 1751 A2IX	WASHER	/	/	/
36	F01420038	ROS. M6 6,4X18X2 U6593 IX	WASHER M6 6,4X18X2 U6593 IX	RONDELLE M6 6,4X18X2 U6593 IX	SCHEIBE M6 6,4X18X2 U6593 IX	ARANDELA M6 6,4X18X2 U6593 IX
37	U30020054	DIST.\$8,5X20 H=18 PVC	DIST.\$8,5X20 H=18 PVC	/	/	/
38	F01410034	ROS.M6 6,4X12,5X1,6 U6592 IX	WASHER M6 6,4X12,5X1,6 U6592 IX	/	/	/
39	F01230024	DADO M6X1 D982 A2IX	NUT M6X1 D982 A2IX	ECROU AUTOB.NOR.10	SELBSTSP. MUTTER NOR. 10	TUERCA AUTOB. NOR. 10
40	U24040346	PIAS.FIX VALV.MAX.PRES	/	/	/	/
42	F01020443	VITE M8X1,25X25 U5739 A2IX	SCR. M8X1,25X25 U5739 A2IX	VIS M8X1.25X25 U5739 A2 IX	SCHRAUBE M8X1.25X25 5739 A2 IX	TORNILLO M8X1.25X25 5739 A2 IX
43	U32040168	TGM VACUPR S.EL.\$25X35 SPIRAL	TGM VACUPR S.EL.\$25X35 SPIRAL	/	/	/
44	U24040283	PIASTRA FIX DEVIAT.MANDATA	/	/	/	/
45	U24170061	KIT PROL.LEVA VALV453 TIPO 4-5	/	/	/	/

Kit Aspirazione CAMPO 22-32 Ø 45/50

TAV. 180

OLD VERSION

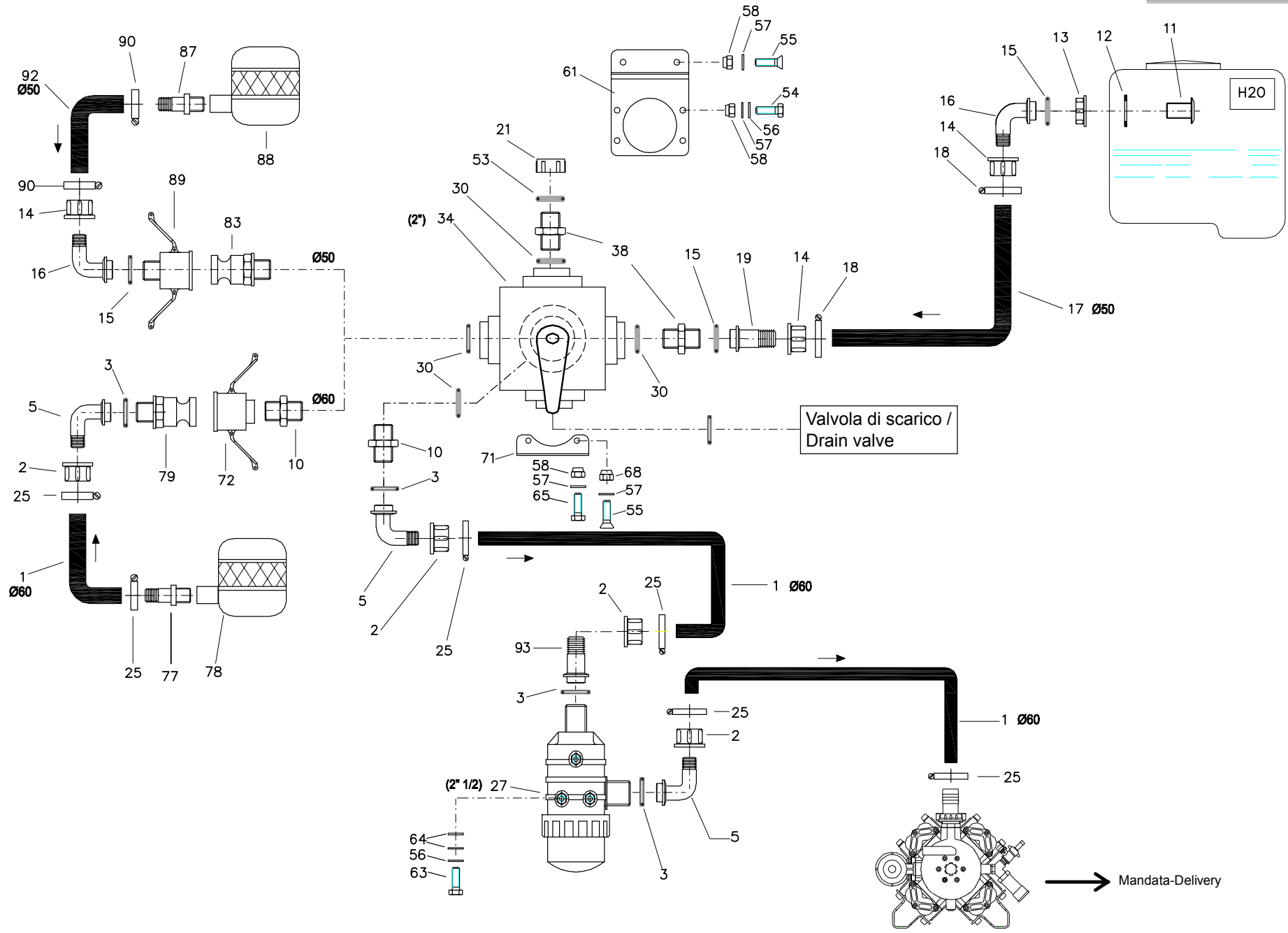


→ Mandata-Delivery

Kit aspirazione Ø45/50 OLD/ Suction kit Ø45/50 OLD

TAV. 180

Pos.	Cod.	Descrizione	Description	Description	Benennung	Descripcion
1	U50180571	&* K.ASPIR./MANDATA \$40/25 C22	/	/	/	/
2	U50180572	K.ASP/MAN.\$45/25 CAMPO 22-32	/	/	/	/
3	U50180573	K.ASP/MAN.\$50/25 CAMPO 22-32	/	/	/	/
3	U32040172	TGM VACUPR S.EL.\$50X63 SPIRAL 12BAR	TGM VACUPR S.EL.\$50X63 SPIRAL	/	/	/
4	F12026008	GIRELLO G2	FLY NUT G2	ECROU G2	UBERWURFMUTTER G2	TUERCA G2
5	U12100231	GUOR \$39,34X44,58X2,62 OR3156	GASKET\$39,34X44,58X2,62 OR3156	/	/	/
6	F12026507	GHIERA G2	LOCK RING G2	RONDELLE FILETEE G2	KONTERMUTTER G2	TUERCA G2
8	F12034522	RACC PG C XGIRELLO50 G2	90°HOSE FITT.FLY-NUT 50 G2	COUDE PORTEJOINT ECROU 50 G2	GEBOG.SCHLAUCHAN.UBERWUR.50 G2	RAC.PORTAMAN CURVO TUERCA50 G2
9	U10030095	FASCETTA INOX W4 50X70 BANDA 12	FASCETTA INOX W4 50X70 BANDA 1	/	/	/
11	U32040172	TGM VACUPR S.EL.\$50X63 SPIRAL 12BAR	TGM VACUPR S.EL.\$50X63 SPIRAL	/	/	/
14	F12011006	NIPPLO SIMM G2 M-M	NIPPLE SIMM G2	MAMELON SYMETRIQUE G2	SYMMETRISCHER NIPPEL G2	UNION SIMETRICO G2
15	U02060035	BOCCHETTONE SCARICO G1"1/2M	BOCCHETTONE SCARICO G1"1/2M	/	/	/
16	F12081527	GUARNIZIONE PIANA G1 1/2"	GASKET G1 1/2 "	JOINT G1 1/2	DICTUNGSRING G1 1/2	JUNTA G1 1/2
17	F12026506	GHIERA G11/2	LONK RING G1 1/2	RONDELLE FILETEE G1 1/2	KONTERMUTTER G1 1/2	TUERCA G1 1/2
18	F12026007	GIRELLO G11/2	FLY NUT G11/2	ECROU G11/2	UBERVURFMUTTER G11/2	TUERCA G11/2
19	F03010475	ANEL. OR 29,20X3,00 NBR	O.R. GASKET 29,20X3,00 NBR	JOINT 29,20X3,00 NBR	DICHTUNG 29,20X3,00 NBR	JUNTA 29,20X3,00 NBR
20	F12034519	RPGC \$40 X GIRELLO 1"1/2	90° HOSE FITT FLY-NUT G11/2	/	/	/
21	U32040170	TGM VACUPR S.EL.\$40X53 SPIRAL 14BAR	TGM VAC S.EL.\$40X53 SPR.14BAR	/	/	/
22	U10030093	FASCETTA INOX W4 32X50 BANDA 12	FASCETTA INOX W4 32X50 BANDA 1	/	/	/
23	U28000101	RPGD \$40 X GIRELLO 2"	RPGD \$40 X GIR.2"	/	/	/
25	U32000025	TAPPO 2" FEMMINA	/	/	/	/
26	F12038257	ADATT M FILETT M 2"G2	ADAPTER M THREAD M 2" G2	ADAPTEUR MALE FILET MALE G2	AUSSEN ADAPTER AUSSGEW. G2	ADAPTADOR MACHO/ROSCA MACHO G2
30	U32040099	TUBO ARMORVIN \$50X60,5	TUBO ARMORVIN \$50X60,5	/	/	/
32	F12011014	NIPPLO PASS G2	SYMM.AND BULKHEAD NIPPLE G2	MAMELON SYMETR A FILET LONG G2	SYMM UND WANDDURCHGAND NIPP.G2	UNION SIMETRICO Y PASAPARED G2
36	F12034023	RACC PG DXGIRELLO50 G2	STRAIGHT HOSE FITT FLY-NUT G2	RAC.PORTEJOINT ECROU DROIT G2	GERAD.SCHLAUSCAN.UBERWURF. G2	RACOR PORTAMAN RECTO TUERCA G2
39	U10020141	FILTRO ASP.X 260 LT/1 50MESH	SUCTION FILTER 260 LT/1 50MESH	/	/	/
41	U10030093	FASCETTA INOX W4 32X50 BANDA 12	FASCETTA INOX W4 32X50 BANDA 1	/	/	/
42	U32040170	TGM VACUPR S.EL.\$40X53 SPIRAL 14BAR	TGM VAC S.EL.\$40X53 SPR.14BAR	/	/	/
44	F03010535	ANEL. OR 58,74X3,53 NBR	O.R.GASKET 58,74X3,53 NBR	O.R. 58,74X3,53 NBR	DICHTUNG 58,74X3,53 NBR	JUNTA 58,74X3,53 NBR
45	F12081529	GUARNIZIONE 2" BSP	GASKET G2 BSP	JOINT G2 BSP	DICTUNGSRING G2 BSP	JUNTA G2 BSP
48	U28000088	RPGD \$50 X FILTRO GALLEGGIANTE	RPGD \$50 X FILTRO GALLEGGIANTE	/	/	/
49	U10020156	FILTRO GALLEGGIANTE SENZA RACCORDO	/	/	/	/
50	U28260066	DEVIATORE A SFERA 2"F 5VIE INOXBALL	DEV.A SFERA 2"F 5VIE IXBALL	/	/	/
52	U28010058	RPGC \$45 X GIRELLO 2"	RPGC \$45 X GIR.2"	/	/	/
53	F12034520	RACC PG C XGIRELLO40 G2	/	/	/	/
55	U10030094	FASCETTA INOX W4 40X60 BANDA 12	FASCETTA INOX W4 40X60 BANDA 1	/	/	/
56	U32040171	TGM VACUPR S.EL.\$45X58 SPIRAL 12BAR	TGM VACUP.S.EL.\$45X58 SPIR.12B	/	/	/
59	F12039007	ACCOPP F FILET M 2"G2	FEMALE COUPLER 2" THREAD G2	/	/	/
67	U28030441	K.RACC 50 PASSAPARETE G2"	K.RACC 50 PASSAPARETE G2"	/	/	/
68	F12081528	GUARNIZIONE PIANA G1 1/4"	GASKET G1 1/4 "	JOINT G1 1/4	DICTUNGSRING G1 1/4	JUNTA G1 1/4
69	F01020443	VIT.M 8X1,25X 25 U5739 A2 IX	SCR. M8X1,25X25 U5739 A2IX	VIS M8X1.25X25 U5739 A2 IX	SCHRAUBE M8X1.25X25 5739 A2 IX	TORNILLO M8X1.25X25 5739 A2 IX
70	U36210009	VTSP EI M8X30 UNI5933 INOX A2	/	/	/	/
71	F01410050	ROS.M8 8,4X 17X1,6 U6592 IX	WASHER M8 8,4X 17X1,6 U6592 IX	RONDELLE M8 8,4X 17X1,6 IX	SCHEIBE M8 8,4X 17X1,6 IX	ARANDELA M8 8,4X 17X1,6 IX
72	U06040146	DEA M8X13X10,6 AUBL.UNI7473 INOX	/	/	/	/
73	F01200245	DADO M 8X1,25 U5588 A2 IX	NUT M8X1,25 U5588 A2IX	ECROU M 8X1,25 U5588 A2 IX	MUTTER M 8X1,25 U5588 A2 IX	TUERCA M 8X1,25 U5588 A2 IX
75	U30220059	SQUADRA SOSTEGNO POMPA GR.3 M.ARIA	SQUADRA SOSTEGNO POMPA GR.3 M.	/	/	/
76	U28080024	ROSETTA 8 UNI1751 INOX A2	ROS.A 8 UNI1751 IX A2	/	/	/
77	F01020457	VIT.M 8X1,25X 20 U5739 A2 IX	SCR. M8X1,25X20 U5739 A2IX	VIS M8 X1,25X20 U5739 A2 IX	SCHRAUBE M8X1,25X20 U5739 A2IX	TORNILLO M8X1,25X20 U5739 A2IX
78	F01420047	ROS.M8 8,4X24X2 U6593 IX	WASHER M8 8,4X24X2 U6593 IX	RONDELLE M8 8,4X24X2 U6593 IX	SCHEIBE M8 8,4X24X2 U6593 IX	ARANDELA M8 8,4X24X2 U6593 IX
79	F01020639	VITE M 8X1,25X 30 U5739 A2IX	SCR. M8X1,25X30 U5739 A2IX	VIS M8X1,25X 30 U5739 A2 IX	SCHARAUBE M8X1,25X30 U5739A2IX	TORNIL.M8X1,25X30 U5739 A2 IX
86	U24040282	PIASTRA FIX DEVIATORE ASPIRAZIONE	/	/	/	/

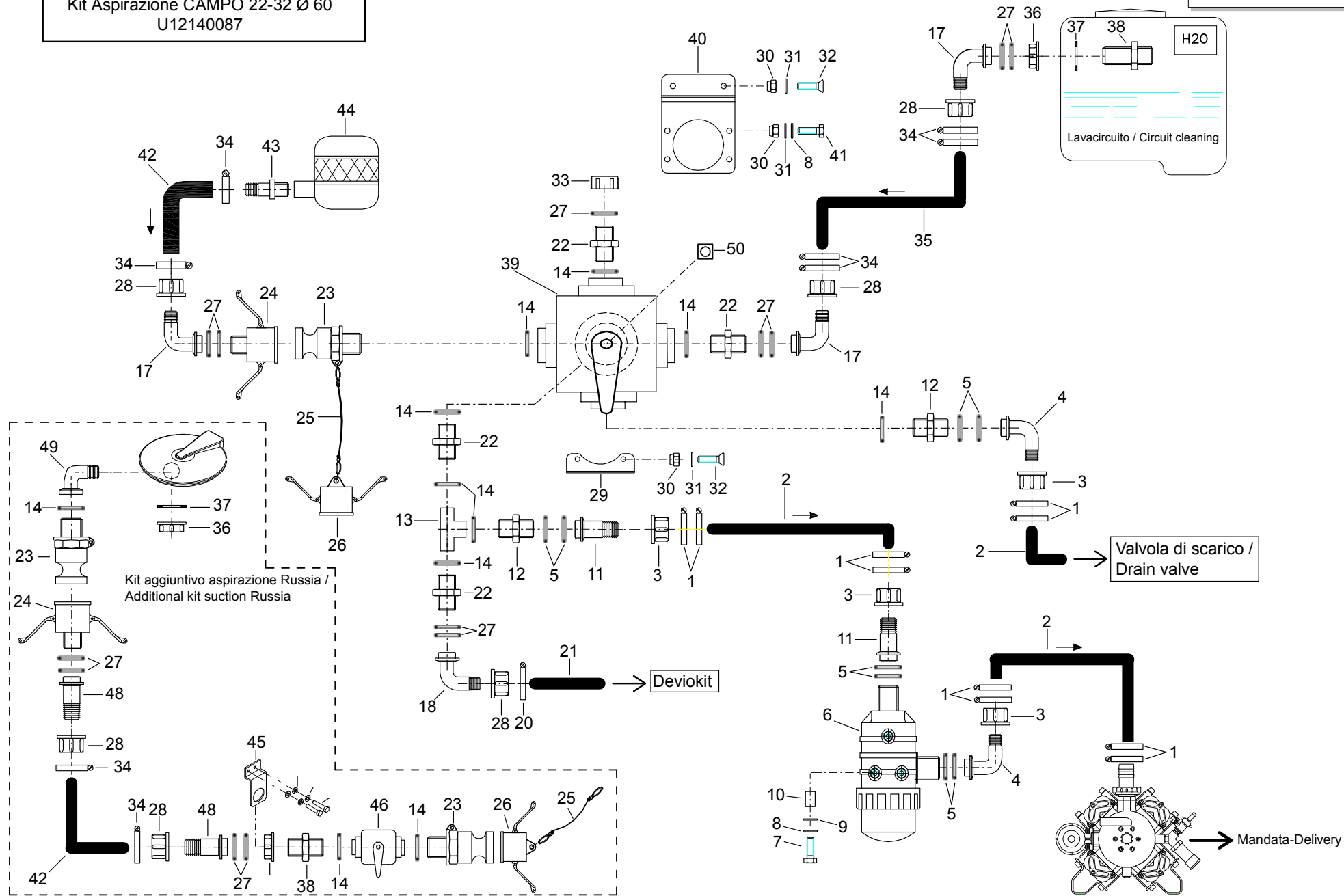


Kit aspirazione Ø60 OLD / Suction kit Ø60 OLD

TAV. 190

Pos.	Cod.	Descrizione	Description	Description	Benennung	Descripion
1	U32040173	TGM VACUPR S.EL.\$60X74 SPIRAL 12BAR	TGM VAC S.EL.D60X74 SPR.12BAR	/	/	/
2	F12026009	GIRELLO G21/2	FLY-NUT G2 1/2	/	/	/
3	F12081531	GUARNIZIONE 2" 1/2	GASKET G2 1/2	JOINT G2 1/2	DICTUNGSRING G2 1/2	JUNTA G2 1/2
5	U28010101	RPGC \$60 X GIRELLO 2"1/2	/	/	/	/
10	U28250069	RIDUZIONE M-M 2"1/2-2" (2402087)	REDUCTION M-M 2"1/2-2"	/	/	/
11	U02060031	BOCCHETTONE ASPIRAZIONE G2"	/	/	/	/
12	F12081529	GUARNIZIONE 2" BSP	GASKET G2 BSP	JOINT G2 BSP	DICTUNGSRING G2 BSP	JUNTA G2 BSP
13	F12026507	GHIERA G2	LOCK RING G2	RONDELLE FILETEE G2	KONTERMUTTER G2	TUERCA G2
14	F12026008	GIRELLO G2	FLY NUT G2	ECROU G2	UBERWURFMUTTER G2	TUERCA G2
15	U12100231	GUOR \$39,34X44,58X2,62 OR3156	GASKET\$39,34X44,58X2,62 OR3156	/	/	/
16	F12034522	RACC PG C XGIRELLO50 G2	90°HOSE FITT.FLY-NUT 50 G2	COUDE PORTEJOINT ECROU 50 G2	GEBOG.SCHLAUCHAN.UBERWUR.50 G2	RAC.PORTAMAN CURVO TUERCA50 G2
17	U32040172	TGM VACUPR S.EL.\$50X63 SPIRAL 12BAR	TGM VACUPR S.EL.\$50X63 SPIRAL	/	/	/
18	U10030095	FASCETTA INOX W4 50X70 BANDA 12	FASCETTA INOX W4 50X70 BANDA 1	/	/	/
19	F12034023	RACC PG DXGIRELLO50 G2	STRAIGHT HOSE FITT FLY-NUT G2	RAC.PORTEJOINT ECROU DROIT G2	GERAD.SCHLAUSCAN.UBERWURF. G2	RACOR PORTAMAN RECTO TUERCA G2
21	U32000025	TAPPO 2" FEMMINA	/	/	/	/
25	U10030096	FASCETTA INOX W4 60X80 BANDA 12	CLAMP STAINLESS STEEL BAND	/	/	/
26	F12081531	GUARNIZIONE 2" 1/2	GASKET G2 1/2	JOINT G2 1/2	DICTUNGSRING G2 1/2	JUNTA G2 1/2
27	U12370083	FILTRO ASP. 2"1/2 32MESH (3172082)	ASPIRATION FILTER 2"1/2 32MESH	/	/	/
30	F03010535	ANEL. OR 58,74X3,53 NBR	O.R.GASKET 58,74X3,53 NBR	O.R. 58,74X3,53 NBR	DICHTUNG 58,74X3,53 NBR	JUNTA 58,74X3,53 NBR
34	U28260066	DEVIATORE A SFERA 2" F 5VIE IXBALL	DEV.A SFERA 2" F 5VIE IXBALL	/	/	/
38	F12011006	NIPPO SIMM G2 M-M	NIPPLE SIMM G2	MAMELON SYMETRIQUE G2	SYMMETRISCHER NIPPEL G2	UNION SIMETRICO G2
45	U28030442	K.RACC 60 PASSAPARETE G2"1/2	/	/	/	/
46	U50180903	K.ASPIR./MANDATA \$60/25 CAMPO 22-32	/	/	/	/
47	U50180574	K.ASPIR./MANDATA \$60/32 CAMPO 22-32	/	/	/	/
53	F12081528	GUARNIZIONE PIANA G1 1/4"	GASKET G1 1/4 "	JOINT G1 1/4	DICTUNGSRING G1 1/4	JUNTA G1 1/4
54	F01020639	VITE M 8X1,25X 30 U5739 A2IX	SCR. M8X1,25X30 U5739 A2IX	VIS M8X1,25X 30 U5739 A2 IX	SCHARAUBE M8X1,25X30 U5739A2IX	TORNIL.M8X1,25X30 U5739 A2 IX
55	U36210009	VT SPEI M8X30 UNI5933 INOX A2	/	/	/	/
56	U28080024	ROSETTA A 8 UNI1751 INOX A2	ROS.A 8 UNI1751 IX A2	0	0	0
57	F01410050	ROS.M8 8,4X 17X1,6 U6592 IX	WASHER M8 8,4X 17X1,6 U6592 IX	RONDELLE M8 8,4X 17X1,6 IX	SCHEIBE M8 8,4X 17X1,6 IX	ARANDELA M8 8,4X 17X1,6 IX
58	F01200245	DADO M 8X1,25 U5588 A2 IX	NUT M8X1,25 U5588 A2IX	ECROU M 8X1,25 U5588 A2 IX	MUTTER M 8X1,25 U5588 A2 IX	TUERCA M 8X1,25 U5588 A2 IX
61	U24040282	PIASTRA FIX DEVIATORE ASPIRAZIONE	/	/	/	/
63	F01020457	VIT.M 8X1,25X 20 U5739 A2 IX	SCR. M8X1,25X20 U5739 A2IX	VIS M8 X1,25X20 U5739 A2 IX	SCHRAUBE M8X1,25X20 U5739 A2IX	TORNILLO M8X1,25X20 U5739 A2IX
64	F01420047	ROS.M8 8,4X24X2 U6593 IX	WASHER M8 8,4X24X2 U6593 IX	RONDELLE M8 8,4X24X2 U6593 IX	SCHEIBE M8 8,4X24X2 U6593 IX	ARANDELA M8 8,4X24X2 U6593 IX
65	F01020443	VIT.M 8X1,25X 25 U5739 A2 IX	SCR. M8X1,25X25 U5739 A2IX	VIS M8X1.25X25 U5739 A2 IX	SCHRAUBE M8X1.25X25 5739 A2 IX	TORNILLO M8X1.25X25 5739 A2 IX
66	U36210009	VT SPEI M8X30 UNI5933 INOX A2	/	/	/	/
68	U06040146	DEA M8X13X10,6 AUBL.UNI7473 INOX	/	/	/	/
71	U30220059	SQUADRA SOSTEGNO POMPA GR.3 M.ARIA	SQUADRA SOSTEGNO POMPA GR.3 M.	/	/	/
72	F12039408	INNESTO RAPIDO FEMM 2"1/2 CORPO 3"	INNES.RAP.FEMM 2"1/2 CORPO 3"	/	/	/
77	UA0200302	RPGD \$60 X FILTRO GALLEGGIANTE ARAG	/	/	/	/
78	F12043010	FILTRO GALL.\$60 L265	SUCTION FLOAT FILTER	FILTRE D'ASPIRATION FLOTTANT	ABSAUGEN GLEIT FILTER	FILTRO A ASPIRAR FLOTADOR
79	F12038258	INNESTO RAPIDO MASC 2"1/2 CORPO 3"	INNES.RAP.MASC 2"1/2 CORPO 3"	/	/	/
83	F12038257	ADATT M FILETT M 2"G2	ADAPTER M THREAD M 2" G2	ADAPTEUR MALE FILET MALE G2	AUSSEN ADAPTER AUSSGEW. G2	ADAPTADOR MACHO/ROSCA MACHO G2
87	U28000088	RPGD \$50 X FILTRO GALLEGGIANTE	RPGD \$50 X FILTRO GALLEGGIANTE	/	/	/
88	U10020156	FILTRO GALLEGGIANTE SENZA RACCORDO	/	/	/	/
89	F12039007	ACCOPP F FILET M 2"G2	FEMALE COUPLER 2" THREAD G2	/	/	/
90	U10030095	FASCETTA INOX W4 50X70 BANDA 12	FASCETTA INOX W4 50X70 BANDA 1	/	/	/
92	U32040099	TUBO ARMORVIN \$50X60,5	TUBO ARMORVIN \$50X60,5	/	/	/
93	F12034025	RACC PG DXGIRELLO60 G2 1/2	RPGD \$60 X GIR.2"1/2	/	/	/

Kit Aspirazione CAMPO 22-32 Ø 60
U12140087



Kit aspirazione Ø60 / Suction kit Ø60

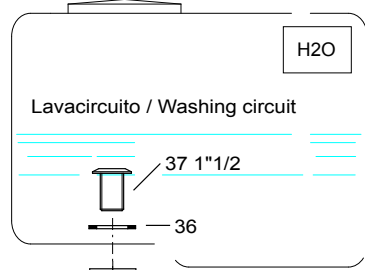
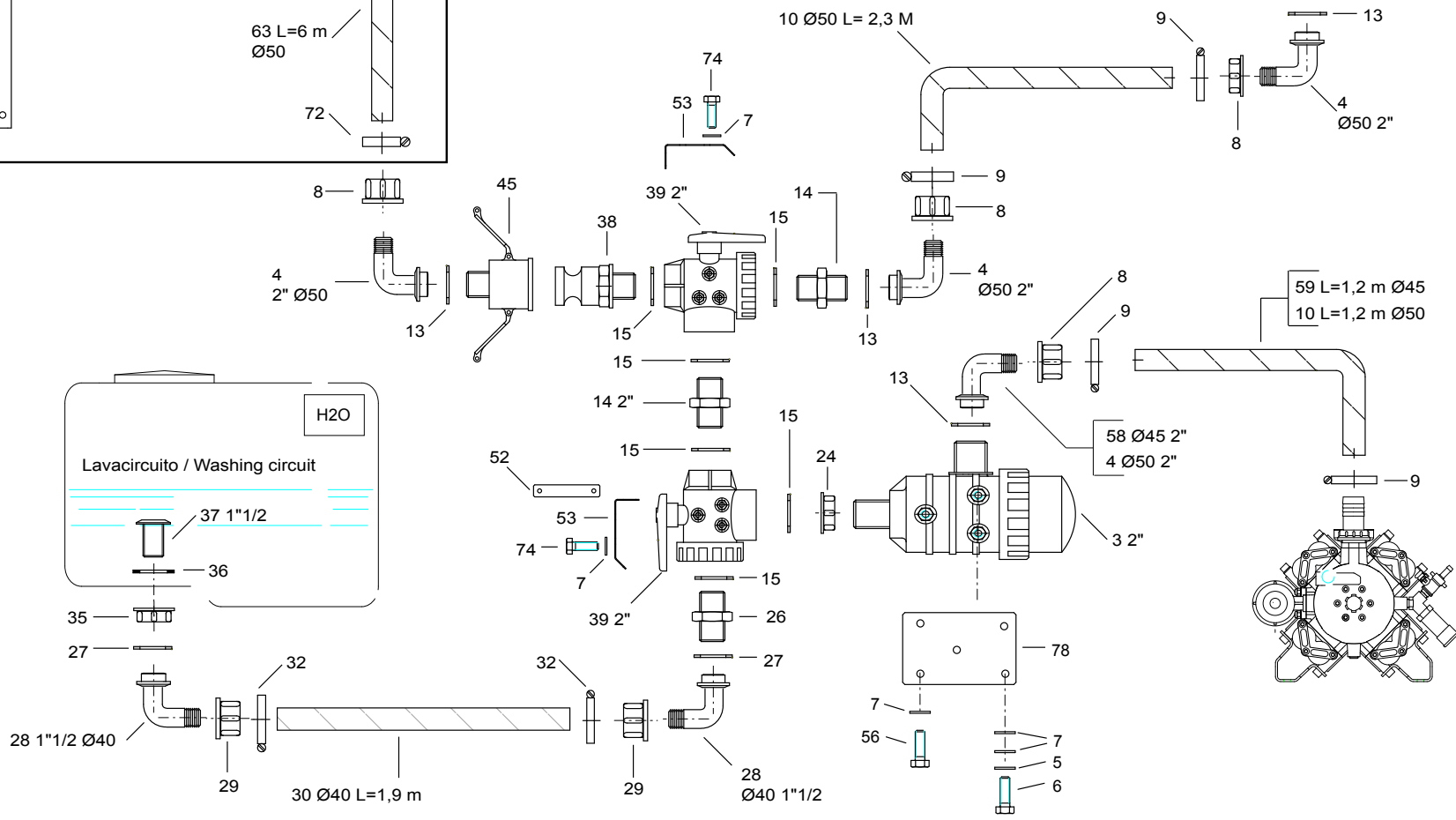
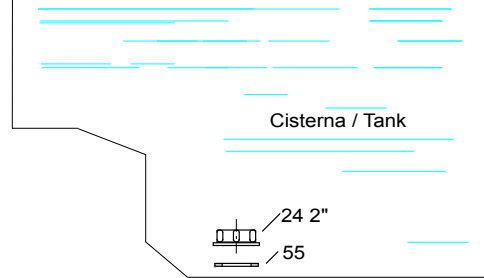
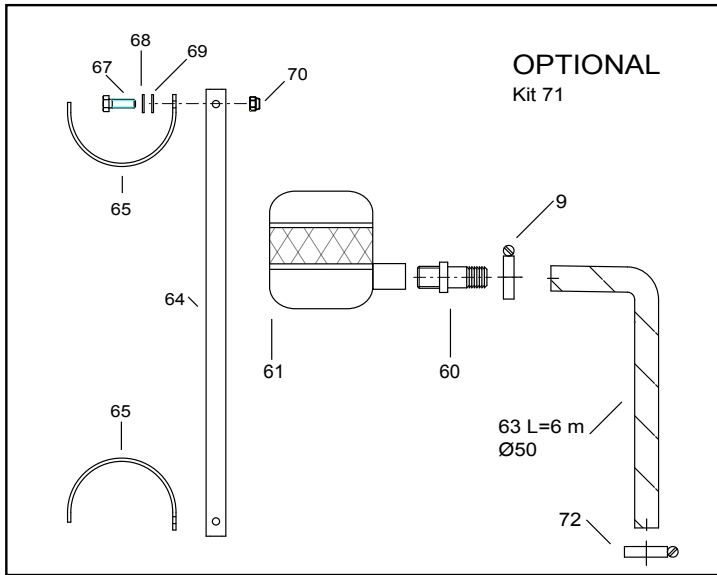
TAV. 200

Pos.	Cod.	Descrizione	Description	Description	Benennung	Descrpcion
1	U10030096	FASC.INOX W4 60X80 BANDA 12	CLAMP STAINLESS STEEL BAND	/	/	/
2	U32040173	TGM VAC S.EL.\$60X74 SPR.12BAR	TGM VAC S.EL.D60X74 SPR.12BAR	/	/	/
3	F12026009	GIRELLO G21/2	FLY-NUT G2 1/2	/	/	/
4	F12034524	RACC PG C XGIRELLO60 G21/2	RACC PG C XGIRELLO60 G21/2	/	/	/
5	F03010594	ANEL. OR 56,74X3,53 NBR	O.R. GASKET 56,74X3,53 NBR	/	/	/
6	U12370083	FILTRO ASP 2"1/2 32 MESH	ASPIRATION FILTER 2"1/2 32MESH	/	/	/
7	F01020701	VITE M 8X1,25X35 U5737 A2 IX	BOLT M 8X1,25X35 U5737 A2 IX	/	/	/
8	F01480101	ROS.G 8,4X14,4X2,7 IX	SINGLE COIL 8,4X14,4X2,7 IX	/	RONDEL.ELASTIQUES 8,4X14,4X2,7 IX	ARANDELAS 8,4X14,4X2,7 IX
9	F01420047	ROS.M8 8,4X 24X 2 U6593 IX	WASHER M8 8,4X24X2 U6593 IX	/	RONDELLE M8 8,4X24X2 U6593 IX	ARANDELA M8 8,4X24X2 U6593 IX
10	U30020054	DIST.\$8,5X20 H=18 PVC	DIST.\$8,5X20 H=18 PVC	/	/	/
11	F12034025	RPGD \$60 X GIR.2"1/2	RPGD \$60 X GIR.2"1/2	/	/	/
12	F12014013	RID MM G2 1/2 G2	REDUCER NIPPLE G2 1/2 G2	/	REDUZIERSTUCK AUSSGE.G2 1/2 G2	REDUCCION MACHO G2 1/2 G2
13	F12024508	RACC A T F G2/G2	TEE FITTING G2/G2	/	RACCORD A "TE" F G2/G2	RACOR EN "T" HEMBRA G2/G2
14	F03010535	ANEL. OR 58,74X3,53 NBR	O.R.GASKET 58,74X3,53 NBR	/	O.R. 58,74X3,53 NBR	DICHTUNG 58,74X3,53 NBR
17	F12034522	RACC PG C XGIRELLO50 G2	90°HOSE FITT.FLY-NUT 50 G2	/	COUDE PORTEJOINT ECROU 50 G2	RAC.PORTAMAN CURVO TUERCA50 G2
18	F12034520	RACC PG C XGIRELLO40 G2	90°HOSE FITT FLY-NUT L40 G2	/	/	/
20	U10030094	FASCETTA INOX W4 40X60 BANDA 1	FASCETTA INOX W4 40X60 BANDA 1	/	/	/
21	U32040035	TUBO PVC 13,5X21 NERO 40/120BA	PIPE PVC13,5X21 BLACK 40/120BA	/	/	/
22	F12011006	NIPPLO SIMM G2 M-M	NIPPLE SIMM G2	/	MAMELON SYMETRIQUE G2	UNION SIMETRICO G2
23	F12038257	ADATT M FILETT M 2" G2	ADAPTER M THREAD M 2" G2	/	ADAPTEUR MALE FILET MALE G2	ADAPTADOR MACHO/ROSCA MACHO G2
24	F12039007	ACCOPP F FILET M 2" G2	FEMALE COUPLER 2" THREAD G2	/	/	/
25	U32030188	TIR.GOMMA L=240MM+ANELLI ART.A	TIR.GOMMA L=240MM+ANELLI ART.A	/	/	/
26	F12038755	TAPPO X ADATT M 2"	CAP FOR ADAPTOR M 2"	/	/	/
27	F03010528	ANEL. OR 39,34X2,62 NBR	O.R. GASKET 39,34X2,62 NBR	/	JOINTS 39,34X2,62 NBR	JUNTA 39,34X2,62 NBR
28	F12026008	GIRELLO G2	FLY NUT G2	/	ECROU G2	TUERCA G2
29	U30220059	SQUAD.SOST.POMPA GR.3 M.ARIA	/	/	/	/
30	F01230032	DADO M8X1,25 D982 A2IX	NUT M8X1,25 D982 A2IX	/	ECROU M 8X1,25 D982 A2 IX	TUERCA M 8X1,25 D982 A2 IX
31	F01410050	ROS.M8 8,4X 17X1,6 U6592 IX	WASHER M8 8,4X 17X1,6 U6592 IX	/	RONDELLE M8 8,4X 17X1,6 IX	ARANDELA M8 8,4X 17X1,6 IX
32	F01030517	VIT.M 8X1,25X 30 U5933 A2 IX	/	/	/	/
33	F12019508	TAPPO F G2	CAP FEMALE G2	/	/	/
34	U10030095	FASCETTA INOX W4 50X70 BANDA 1	FASCETTA INOX W4 50X70 BANDA 1	/	/	/
35	U32040172	TGM VACUPR S.EL.\$50X63 SPIRAL	TGM VACUPR.S.EL.\$50X63 SPIRAL	/	/	/
36	F12026508	GHIERA G2	LOCK RING G2	/	RONDELLE FILETEE G2	TUERCA G2
37	F12081529	GUARNIZIONE PIANA G2	GASKET G2 BSP	/	JOINT G2 BSP	DICTUNGSRING G2 BSP
38	F12011014	NIPPLO PASS G2	SYMM.AND BULKHEAD NIPPLE G2	/	MAMELON SYMETR A FILET LONG G2	UNION SIMETRICO Y PASAPARED G2
39	U28260066	DEV.A SFERA 2" F 5VIE IXBALL	DEV.A SFERA 2" F 5VIE IXBALL	/	/	/
40	U24040282	PIAS.FIX DEVIAT.ASPIRAZ	/	/	/	/
41	F01020639	VITE M 8X1,25X 30 U5739 A2IX	SCR. M8X1,25X30 U5739 A2IX	/	VIS M8X1,25X 30 U5739 A2 IX	SCHARAUBE M8X1,25X30 U5739A2IX
42	U32040099	TUBO ARMORVIN D50X60,5	TUBO ARMORVIN \$50X60,5	/	/	/
43	U28000088	RPGD \$50 X FILTRO GALLEGGIANTE	RPGD \$50 X FILTRO GALLEGGIANTE	/	/	/
44	U10020156	FILTRO GAL.SENZA RAC	/	/	/	/
45	U24030270	PIAST.SUP.RUB+T SCARICO-ASP	/	/	/	/
46	F12051007	VALVOLA A SFERA 2VIE G2	2-WAYS BALL VALVE G2	/	VANNE A BILLE 2 VOIES G2	VALVULA DE BOLA 2 VIAS G2
47	F12026507	GHIERA G2	LOCK RING G2	/	RONDELLE FILETEE G2	TUERCA G2
48	F12034023	RACC PG DXGIRELLO50 G2	STRAIGHT HOSE FITT FLY-NUT G2	/	RAC.PORTEJOINT ECROU DROIT G2	RACOR PORTAMAN RECTO TUERCA G2
49	F12022006	RACC 90° MF G2	90° FITT.MALE/FEMALE G2	/	/	/
50	U24170060	KIT PROL.LEVA VALV.453 4-5 VIE	/	/	/	/

Kit Aspirazione CAMPO 22E-32E-22R-32R
Ø45/25 Cod. U50180680 (1)

Ø45/25 Cod.1

Ø50/25 Cod.2



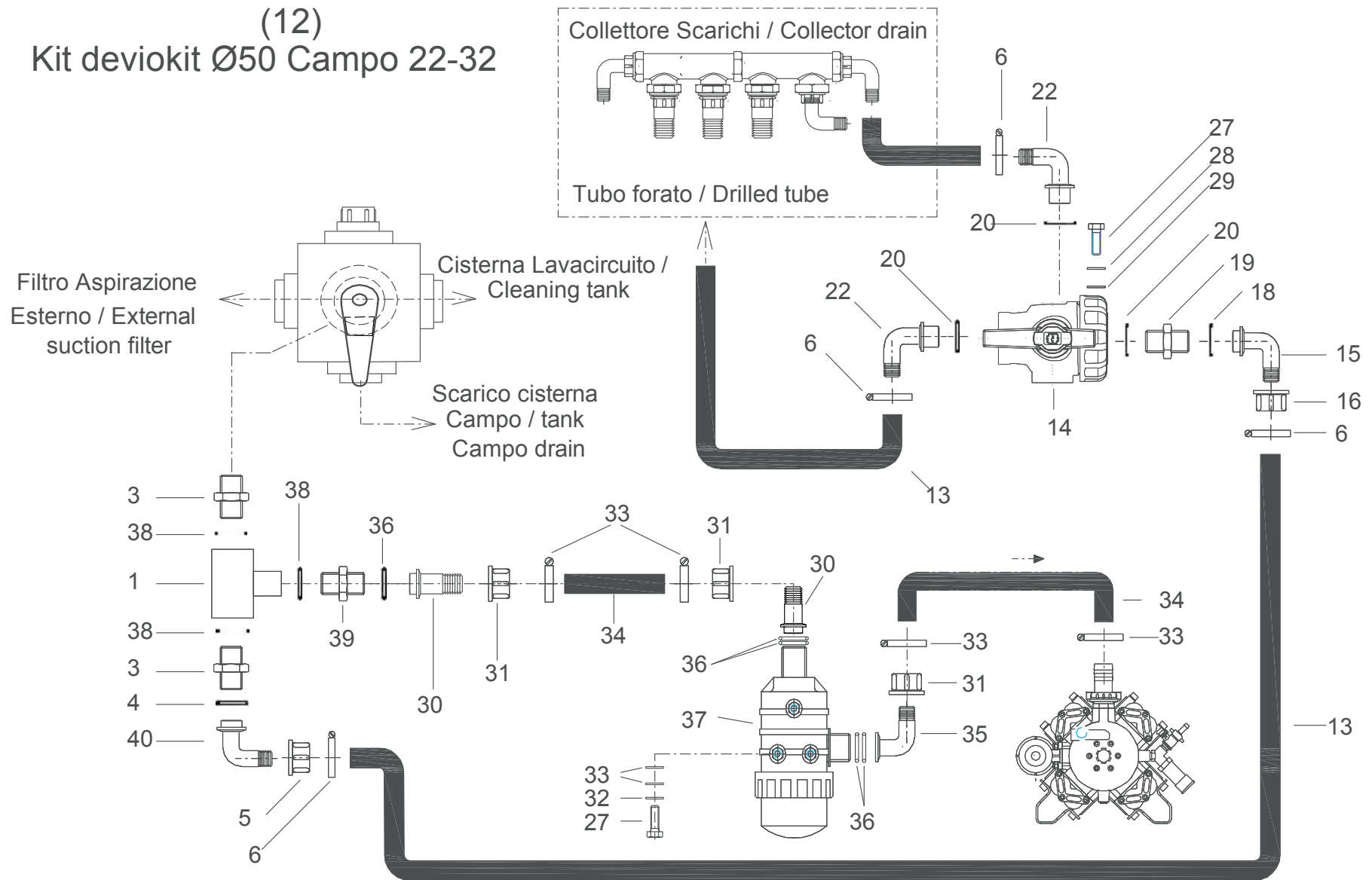
Kit aspirazione serie E-R Ø45/50 / Suction kit series E-R Ø45/50

TAV. 210

Pos.	Cod.	Descrizione	Description	Description	Benennung	Descripion
1	U50180680	K.ASP.\$45 CAMPO 22 EXPO	/	/	/	/
2	U50180679	K.ASP.\$50 CAMPO 22 EXPO	/	/	/	/
3	U10020141	FILTRO ASPX 260 LT/1 50MESH	SUCTION FILTER 260 LT/1 50MESH	/	/	/
4	F12034522	RACC PG C XGIRELLO50 G2	90°HOSE FITT.FLY-NUT 50 G2	COUDE PORTEJOINT ECROU 50 G2	GEBOG.SCHLAUCHAN.UBERWUR.50 G2	RAC.PORTAMAN CURVO TUERCA50 G2
5	U28080024	ROSETTAA 8 UNI1751 INOX A2	ROS.A 8 UNI1751 IX A2	7	/	/
6	F01020457	VIT.M 8X1,25X 20 U5739 A2 IX	SCR. M8X1,25X20 U5739 A2IX	VIS M8 X1,25X20 U5739 A2 IX	SCHRAUBE M8X1,25X20 U5739 A2IX	TORNILLO M8X1,25X20 U5739 A2IX
7	F01420047	ROS.M8 8,4X24X2 U6593 IX	WASHER M8 8,4X24X2 U6593 IX	RONDELLE M8 8,4X24X2 U6593 IX	SCHEIBE M8 8,4X24X2 U6593 IX	ARANDELA M8 8,4X24X2 U6593 IX
8	F12026008	GIRELLO G2	FLY NUT G2	ECROU G2	UBERVURFMUTTER G2	TUERCA G2
9	U10030095	FASCETTA INOX W4 50X70 BANDA 12	FASCETTA INOX W4 50X70 BANDA 1	/	/	/
10	U32040172	TGM VACUPR S.EL.\$50X63 SPIRAL 12BAR	TGM VACUPR S.EL.\$50X63 SPIRAL	/	/	/
13	U12100231	GUOR \$39,34X44,58X2,62 OR3156	GASKET\$39,34X44,58X2,62 OR3156	/	/	/
14	F12011006	NIPPLO SIMM G2 M-M	NIPPLE SIMM G2	MAMELON SYMETRIQUE G2	SYMMETRISCHER NIPPEL G2	UNION SIMETRICO G2
15	F03010535	ANEL. OR 58,74X3,53 NBR	O.R.GASKET 58,74X3,53 NBR	O.R. 58,74X3,53 NBR	DICHTUNG 58,74X3,53 NBR	JUNTA 58,74X3,53 NBR
22	F12011014	NIPPLO PASS G2	SYMM.AND BULKHEAD NIPPLE G2	MAMELON SYMETR A FILET LONG G2	SYMM UND WANDDURCHGAND NIPP.G2	UNION SIMETRICO Y PASAPARED G2
24	F12026507	GHIERA G2	LOCK RING G2	RONDELLE FILETEE G2	KONTERMUTTER G2	TUERCA G2
26	U28250037	RIDUZIONE M-M 2"-1"1/2	RIDUZ.M-M 2"-1"1/2	/	/	/
27	F03010475	ANEL. OR 29,20X3,00 NBR	O.R. GASKET 29,20X3,00 NBR	JOINT 29,20X3,00 NBR	DICHTUNG 29,20X3,00 NBR	JUNTA 29,20X3,00 NBR
28	F12034519	RPGC \$40 X GIRELLO 1"1/2	90° HOSE FITT FLY-NUT G11/2	/	/	/
29	F12026007	GIRELLO G11/2	FLY NUT G11/2	ECROU G11/2	UBERVURFMUTTER G11/2	TUERCA G11/2
30	U32040170	TGM VACUPR S.EL.\$40X53 SPIRAL 14BAR	TGM VAC S.EL.\$40X53 SPR.14BAR	/	/	/
32	U10030093	FASCETTA INOX W4 32X50 BANDA 12	FASCETTA INOX W4 32X50 BANDA 1	/	/	/
33	F12034519	RPGC \$40 X GIRELLO 1"1/2	90° HOSE FITT FLY-NUT G11/2	/	/	/
34	F03010475	ANEL. OR 29,20X3,00 NBR	O.R. GASKET 29,20X3,00 NBR	JOINT 29,20X3,00 NBR	DICHTUNG 29,20X3,00 NBR	JUNTA 29,20X3,00 NBR
35	F12026506	GHIERA G11/2	LONK RING G1 1/2	RONDELLE FILETEE G1 1/2	KONTERMUTTER G1 1/2	TUERCA G1 1/2
36	F12081527	GUARNIZIONE PIANA G1 1/2"	GASKET G1 1/2 "	JOINT G1 1/2	DICTUNGSRING G1 1/2	JUNTA G1 1/2
37	U02060035	BOCCHETTONE SCARICO G1"1/2M	BOCCHETTONE SCARICO G1"1/2M	/	/	/
38	F12038257	ADATT M FILETT M 2"G2	ADAPTER M THREAD M 2" G2	ADAPTEUR MALE FILET MALE G2	AUSSEN ADAPTER AUSSGEW. G2	ADAPTADOR MACHO/ROSCA MACHO G2
39	U28260042	RUBINETTO SFERA 3VIE 2"	BALL COCK 3-WAY 2"	/	/	/
45	F12039007	ACCOPP F FILET M 2"G2	FEMALE COUPLER 2" THREAD G2	/	/	/
52	U32030259	TIRANTE FIX DEV.3VIE CAMPO22LIGHT	/	/	/	/
53	U32150593	SUPP.TARGH.X RUB.3V=USARE 32150794F	/	/	/	/
55	F12081529	GUARNIZIONE 2" BSP	GASKET G2 BSP	JOINT G2 BSP	DICTUNGSRING G2 BSP	JUNTA G2 BSP
56	F01020459	VITE M 8X1,25X 70 U5739 A2IX	/	/	/	/
58	U28010058	RPGC \$45 X GIRELLO 2"	RPGC \$45 X GIR.2"	/	/	/
59	U32040171	TGM VACUPR S.EL.\$45X58 SPIRAL 12BAR	TGM VACUP.S.EL.\$45X58 SPIR.12B	/	/	/
60	U28000088	RPGD \$50 X FILTRO GALLEGGIANTE	RPGD \$50 X FILTRO GALLEGGIANTE	/	/	/
61	U10020156	FILTRO GALLEGGIANTE SENZA RACCORDO	/	/	/	/
63	U32040099	TUBO ARMORVIN \$50X60,5	TUBO ARMORVIN \$50X60,5	/	/	/
64	U32070118	TRAVERSA SOST GR.RUB GCP POST CAMPO	/	/	/	/
65	U30020354	SUPPORTO PER TUBO GOMMA	/	/	/	/
67	U36070060	VTE M10X55 UNI5737 8.8 GEOMET	VTE M10X55 UNI5737 8.8 GEOMET	/	/	/
68	F01480221	RONDELLA D10 UNI 1751 A2 IX	WASHER D10 UNI 1751 A2 IX	/	/	/
69	F01410501	ROS.M10 10,5X 20X 2 U6592 IX	ROS.M10 10,5X 20X 2 U6592 IX	/	/	/
70	F01230047	DADO M10X1,5 D982 A2IX	NUT M10X1,5 D982 A2IX	ECROU M10X 1,5 D982 A2 IX	MUTTER M10X 1,5 D982 A2 IX	TUERCA M10X 1,5 D982 A2 IX
71	U50180416	K.FILTRO GALL.\$50+TUBI+SUPP ALA	/	/	/	/
72	U10030094	FASCETTA INOX W4 40X60 BANDA 12	FASCETTA INOX W4 40X60 BANDA 1	/	/	/
74	F01020434	VIT.M 8X1,25X 16 U5739 A2 IX	SCR. M8X1,25X16 U5739 A2IX	VIS M 8X1,25X 16 U5739 8.8 IX	SCHRAUBE M 8X1,25X 16 U5739 8.	TORNIL. M 8X1,25X 16 U5739 8.8
75	U32150593	SUPP.TARGH.X RUB.3V=USARE 32150794F	/	/	/	/
76	U10030093	FASCETTA INOX W4 32X50 BANDA 12	FASCETTA INOX W4 32X50 BANDA 1	/	/	/
78	U24040300	PIASTRA FIX FILTRO CAMPO 22 LIGHT	/	/	/	/
79	F01020434	VIT.M 8X1,25X 16 U5739 A2 IX	SCR. M8X1,25X16 U5739 A2IX	VIS M 8X1,25X 16 U5739 8.8 IX	SCHRAUBE M 8X1,25X 16 U5739 8.	TORNIL. M 8X1,25X 16 U5739 8.8

OLD VERSION

(12)
Kit deviookit Ø50 Campo 22-32



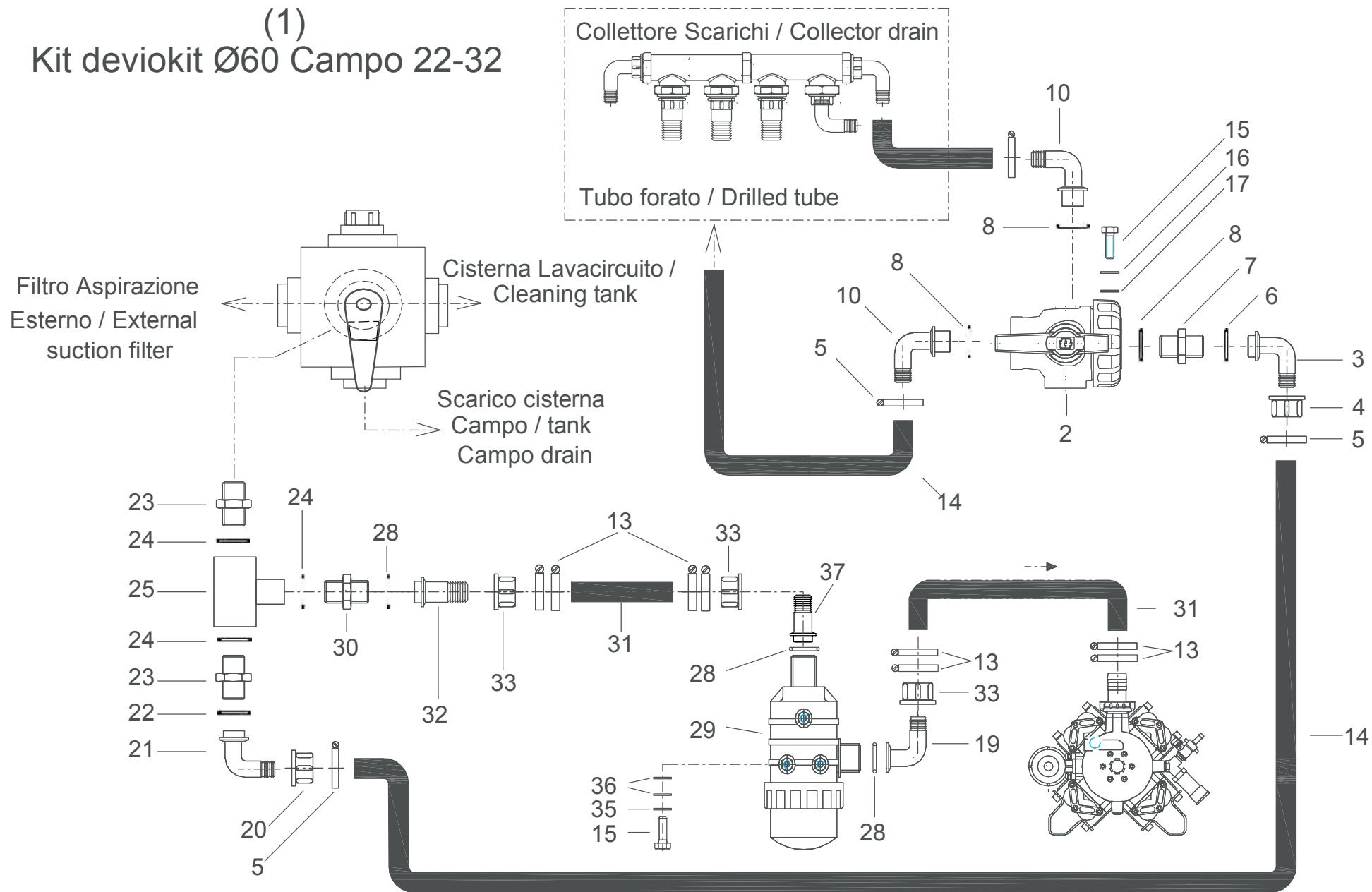
Kit Deviokit Ø50 OLD / Kit Deviokit Ø50 OLD

TAV. 220

Pos.	Cod.	Descrizione	Description	Description	Benennung	Descripcion
1	F12024508	RACC A T 2" FEMMINA	TEE FITTING G2/G2	RACCORD A "TE" F G2/G2	T-STUCK INNENGEWINDE G2/G2	RACOR EN "T" HEMBRA G2/G2
3	F12011006	NIPPLO SIMM G2 M-M	NIPPLE SIMM G2	MAMELON SYMETRIQUE G2	SYMMETRISCHER NIPPEL G2	UNION SIMETRICO G2
4	U12100231	GUOR \$39,34X44,58X2,62 OR3156	GASKET\$39,34X44,58X2,62 OR3156	/	/	/
5	F12026008	GIRELLO G2	FLY NUT G2	ECROU G2	UBERWURFMUTTER G2	TUERCA G2
6	U10030094	FASCETTA INOX W4 40X60 BANDA 12	FASCETTA INOX W4 40X60 BANDA 1	/	/	/
7	U28000101	RPGD \$40 X GIRELLO 2"	RPGD \$40 X GIR.2"	/	/	/
12	U50180657	DEVIOKIT CAMPO22-32 50MM	/	/	/	/
13	U32040170	TGM VACUPR S.EL.\$40X53 SPIRAL 14BAR	TGM VAC S.EL.\$40X53 SPR.14BAR	/	/	/
14	U36000055	VALVOLA SF.3V 1"1/2F-F-F FLUS.CONT.	VALV.SF.3V 1"1/2F-F-F FLUS.CON	/	/	/
15	F12034519	RPGC \$40 X GIRELLO 1"1/2	90° HOSE FITT FLY-NUT G11/2	/	/	/
16	F12026007	GIRELLO G11/2	FLY NUT G11/2	ECROU G11/2	UBERVURFMUTTER G11/2	TUERCA G11/2
18	F03010475	ANEL. OR 29,20X3,00 NBR	O.R. GASKET 29,20X3,00 NBR	JOINT 29,20X3,00 NBR	DICHTUNG 29,20X3,00 NBR	JUNTA 29,20X3,00 NBR
19	U20000057	NIPPLO 1"1/2M-1"1/2M 8056351	/	/	/	/
20	U12100255	GUOR \$47,22X3,53X54,28	GUOR \$47,22X3,53X54,28	/	/	/
22	F12032024	RACC PG C90° M40 G1 1/2	RACC PG C90° M40 G1 1/2	/	/	/
26	U32040170	TGM VACUPR S.EL.\$40X53 SPIRAL 14BAR	TGM VAC S.EL.\$40X53 SPR.14BAR	/	/	/
27	F01020457	VIT.M 8X1,25X 20 U5739 A2 IX	SCR. M8X1,25X20 U5739 A2IX	VIS M8 X1,25X20 U5739 A2 IX	SCHRAUBE M8X1,25X20 U5739 A2IX	TORNILLO M8X1,25X20 U5739 A2IX
28	U28080012	ROSETTA A 8 UNI1751 GEOMET	ROSETTA A 8 UNI1751 GEOMET	/	/	/
29	F01410050	ROS.M8 8,4X 17X1,6 U6592 IX	WASHER M8 8,4X 17X1,6 U6592 IX	RONDELLE M8 8,4X 17X1,6 IX	SCHEIBE M8 8,4X 17X1,6 IX	ARANDELA M8 8,4X 17X1,6 IX
30	F12034023	RACC PG DXGIRELLO50 G2	STRAIGHT HOSE FITT FLY-NUT G2	RAC.PORTEJOINT ECROU DROIT G2	GERAD.SCHLAUSCAN.UBERWURF. G2	RACOR PORTAMAN RECTO TUERCA G2
31	F12026008	GIRELLO G2	FLY NUT G2	ECROU G2	UBERWURFMUTTER G2	TUERCA G2
32	U28080024	ROSETTA A 8 UNI1751 INOX A2	ROS.A 8 UNI1751 IX A2	/	/	/
33	F01420047	RT \$9X24X2 UNI6593 100HV G	WASHER M8 8,4X24X2 U6593 IX	RONDELLE M8 8,4X24X2 U6593 IX	SCHEIBE M8 8,4X24X2 U6593 IX	ARANDELA M8 8,4X24X2 U6593 IX
34	U32040172	TGM VAC S.EL.\$50X63 SPR.12BAR	TGM VACUPR S.EL.\$50X63 SPIRAL	/	/	/
35	F12034522	RACC PG C XGIRELLO50 G2	90°HOSE FITT.FLY-NUT 50 G2	COUDE PORTEJOINT ECROU 50 G2	GEBOG.SCHLAUCHAN.UBERWUR.50 G2	RAC.PORTAMAN CURVO TUERCA50 G2
36	F03010528	ANEL. OR 39,34X2,62 NBR	O.R. GASKET 39,34X2,62 NBR	JOINTS 39,34X2,62 NBR	DICHTUNG 39,34X2,62 NBR	JUNTA 39,34X2,62 NBR
37	U10020141	FILTRO ASP.X 260 LT/1 50ME	SUCTION FILTER 260 LT/1 50MESH	/	/	/
38	F12081531	GUARNIZIONE 2" 1/2	GASKET G2 1/2	JOINT G2 1/2	DICTUNGSRING G2 1/2	JUNTA G2 1/2
39	F12011006	NIPPLO SIMM G2 M-M	NIPPLE SIMM G2	MAMELON SYMETRIQUE G2	SYMMETRISCHER NIPPEL G2	UNION SIMETRICO G2
40	F12034520	RACC PG C XGIRELLO40 G2	/	/	/	/

OLD VERSION

(1)
Kit deviokit Ø60 Campo 22-32



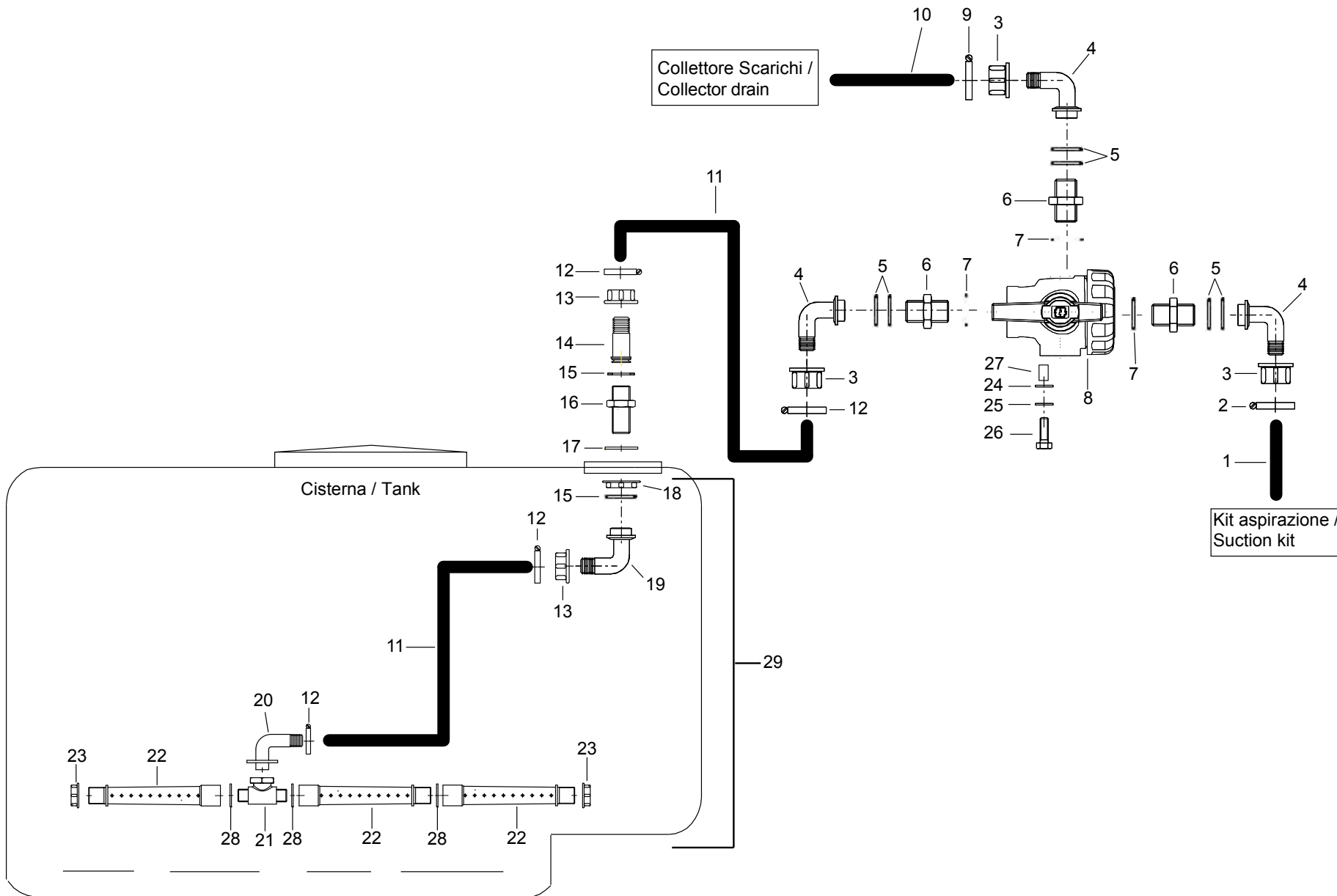
Kit Deviokit Ø60 OLD / Kit Deviokit Ø60 OLD

TAV. 230

Pos.	Cod.	Descrizione	Description	Description	Benennung	Descripcion
1	U50180658	DEVIOKIT CAMPO22-32 60MM	/	/	/	/
2	U36000055	VALVOLA SF.3V 1"1/2F-F FLUS.CONT.	VALV.SF.3V 1"1/2F-F FLUS.CON	/	/	/
3	F12034519	RPGC \$40 X GIRELLO 1"1/2	90° HOSE FITT FLY-NUT G11/2	/	/	/
4	F12026007	GIRELLO G11/2	FLY NUT G11/2	ECROU G11/2	UBERVURFMUTTER G11/2	TUERCA G11/2
5	U10030094	FASCETTA INOX W4 40X60 BANDA 12	FASCETTA INOX W4 40X60 BANDA 1	/	/	/
6	F03010475	ANEL. OR 29,20X3,00 NBR	O.R. GASKET 29,20X3,00 NBR	JOINT 29,20X3,00 NBR	DICHTUNG 29,20X3,00 NBR	JUNTA 29,20X3,00 NBR
7	U20000057	NIPPLLO 1"1/2M-1"1/2M 8056351	/	/	/	/
8	U12100255	GUOR \$47,22X3,53X54,28	GUOR \$47,22X3,53X54,28	/	/	/
10	F12032024	RACC PG C90° M40 G1 1/2	RACC PG C90° M40 G1 1/2	/	/	/
11	U12100255	GUOR \$47,22X3,53X54,28	GUOR \$47,22X3,53X54,28	/	/	/
13	U10030096	FASC.INOX W4 60X80 BANDA 12	CLAMP STAINLESS STEEL BAND	/	/	/
14	U32040170	TGM VACUPR S.EL.\$40X53 SPIRAL 14BAR	TGM VAC S.EL.\$40X53 SPR.14BAR	/	/	/
15	F01020457	VIT.M 8X1,25X 20 U5739 A2 IX	SCR. M8X1,25X20 U5739 A2IX	VIS M8 X1,25X20 U5739 A2 IX	SCHRAUBE M8X1,25X20 U5739 A2IX	TORNILLO M8X1,25X20 U5739 A2IX
16	U28080012	ROSETTAA 8 UNI1751 GEOMET	ROSETTA A 8 UNI1751 GEOMET	/	/	/
17	F01410050	ROS.M8 8,4X 17X1,6 U6592 IX	WASHER M8 8,4X 17X1,6 U6592 IX	RONDELLE M8 8,4X 17X1,6 IX	SCHEIBE M8 8,4X 17X1,6 IX	ARANDELA M8 8,4X 17X1,6 IX
18	U32040170	TGM VACUPR S.EL.\$40X53 SPIRAL 14BAR	TGM VAC S.EL.\$40X53 SPR.14BAR	/	/	/
19	U28010101	RPGC \$60 X GIR.2"1/2	/	/	/	/
20	F12026008	GIRELLO G2	FLY NUT G2	ECROU G2	UBERVURFMUTTER G2	TUERCA G2
21	F12034520	RACC PG C XGIRELLO40 G2	/	/	/	/
22	U12100231	GUOR \$39,34X44,58X2,62 OR3156	GASKET\$39,34X44,58X2,62 OR3156	/	/	/
23	F12011006	NIPPLLO SIMM G2 M-M	NIPPLE SIMM G2	MAMELON SYMETRIQUE G2	SYMMETRISCHER NIPPEL G2	UNION SIMETRICO G2
24	F03010535	ANEL. OR 58,74X3,53 NBR	O.R.GASKET 58,74X3,53 NBR	O.R. 58,74X3,53 NBR	DICHTUNG 58,74X3,53 NBR	JUNTA 58,74X3,53 NBR
25	F12024508	RACC A T 2" FEMMINA	TEE FITTING G2/G2	RACCORD A "TE" F G2/G2	T-STUCK INNENGEWINDE G2/G2	RACOR EN "T" HEMBRA G2/G2
26	F03010535	ANEL. OR 58,74X3,53 NBR	O.R.GASKET 58,74X3,53 NBR	O.R. 58,74X3,53 NBR	DICHTUNG 58,74X3,53 NBR	JUNTA 58,74X3,53 NBR
27	F12011006	NIPPLLO SIMM G2 M-M	NIPPLE SIMM G2	MAMELON SYMETRIQUE G2	SYMMETRISCHER NIPPEL G2	UNION SIMETRICO G2
28	F12081531	GUARNIZIONE 2" 1/2	GASKET G2 1/2	JOINT G2 1/2	DICTUNGSRING G2 1/2	JUNTA G2 1/2
29	U12370083	FILTRO ASP 2"1/2 32 MESH	ASPIRATION FILTER 2"1/2 32MESH	/	/	/
30	U28250069	RIDUZIONE M-M 2"1/2-2" (2402087)	REDUCTION M-M 2"1/2-2"	/	/	/
31	U32040173	TGM VACUPR S.EL.\$60X74 SPIRAL 12BAR	TGM VAC S.EL.D60X74 SPR.12BAR	/	/	/
32	F12034025	RPGD \$60 X GIRELLO 2"1/2	RPGD \$60 X GIR.2"1/2	/	/	/
33	F12026009	GIRELLO G21/2	FLY-NUT G2 1/2	/	/	/
35	U28030024	ROSETTAA 8 UNI1751 INOX A2	/	/	/	/
36	F01420047	RT \$9X24X2 UNI6593 100HV G	WASHER M8 8,4X24X2 U6593 IX	RONDELLE M8 8,4X24X2 U6593 IX	SCHEIBE M8 8,4X24X2 U6593 IX	ARANDELA M8 8,4X24X2 U6593 IX
37	F12034025	RACC PG DXGIRELLO60 G2 1/2	RPGD \$60 X GIR.2"1/2	/	/	/

Kit Deviokit CAMPO 22-32

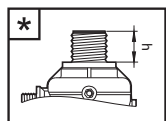
Collettore Scarichi /
Collector drain



Kit Deviokit Ø60 / Kit Deviokit Ø60

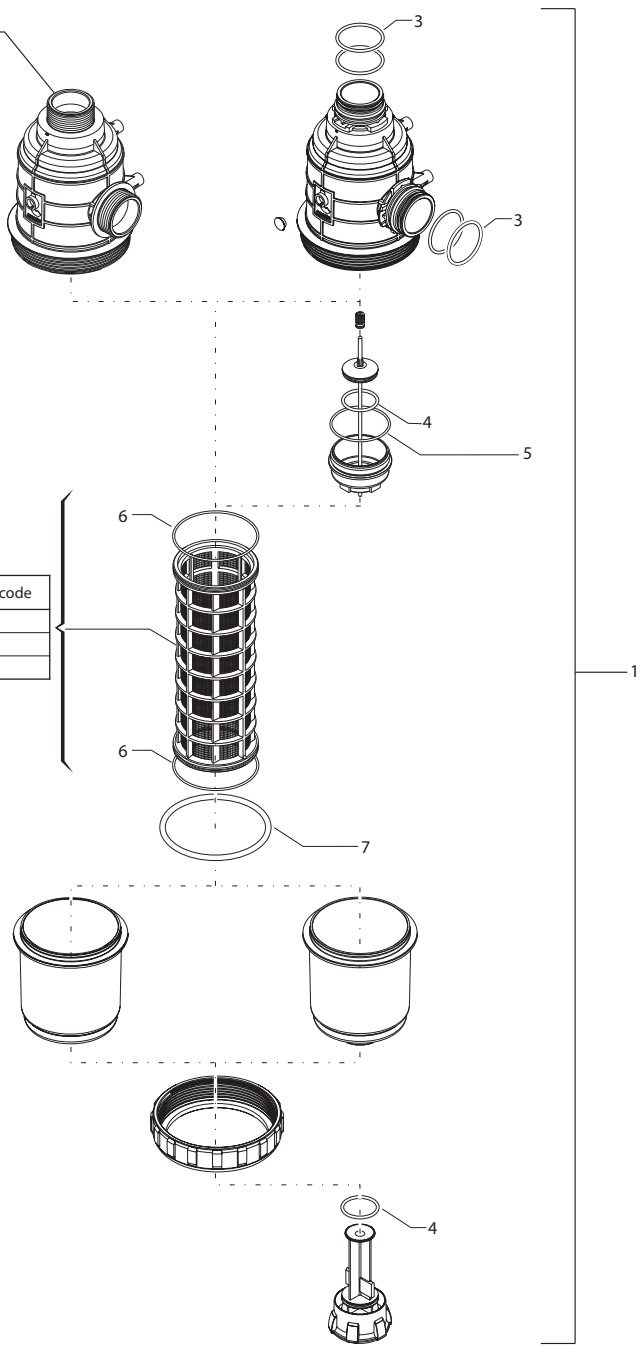
TAV. 240

Pos.	Cod.	Descrizione	Description	Description	Benennung	Descripcion
1	U32040035	TUBO PVC 13,5X21 NERO 40/120BA	PIPE PVC13,5X21 BLACK 40/120BA	/	/	/
2	U10030094	FASCETTA INOX W4 40X60 BANDA 1	FASCETTA INOX W4 40X60 BANDA 1	/	/	/
3	F12026008	GIRELLO G2	FLY NUT G2	ECROU G2	UBERWURFMUTTER G2	TUERCA G2
4	F12034520	RACC PG C XGIRELLO40 G2	90°HOSE FITT FLY-NUT L40 G2	/	/	/
5	F03010528	ANEL. OR 39,34X2,62 NBR	O.R. GASKET 39,34X2,62 NBR	JOINTS 39,34X2,62 NBR	DICHTUNG 39,34X2,62 NBR	JUNTA 39,34X2,62 NBR
6	F12011006	NIPPLO SIMM G2 M-M	NIPPLE SIMM G2	MAMELON SYMETRIQUE G2	SYMMETRISCHER NIPPEL G2	UNION SIMETRICO G2
7	F03010535	ANEL. OR 58,74X3,53 NBR	O.R.GASKET 58,74X3,53 NBR	O.R. 58,74X3,53 NBR	DICHTUNG 58,74X3,53 NBR	JUNTA 58,74X3,53 NBR
8	U28260081	VALVOLA SFERA 3V 2"FLU.CON L/A	/	/	/	/
9	U10030096	FASC.INOX W4 60X80 BANDA 12	CLAMP STAINLESS STEEL BAND	/	/	/
10	U32040173	TGM VAC S.EL.\$60X74 SPR.12BAR	TGM VAC S.EL.D60X74 SPR.12BAR	/	/	/
11	U32040170	TGM VAC S.EL.\$40X53 SPR.14BAR	TGM VAC S.EL.D40X53 SPR.14BAR	/	/	/
12	F02300068	FASCE.INOX W4 40X60 BANDA12 CO	/	/	/	/
13	F12026007	GIRELLO G11/2	FLY NUT G11/2	ECROU G11/2	UBERVURFMUTTER G11/2	TUERCA G11/2
14	F12034020	RACC PG DXGIRELLO40 G1 1/2	RACC PG DXGIRELLO40 G1 1/2	/	/	/
15	F03010475	ANEL. OR 29,20X3,00 NBR	O.R. GASKET 29,20X3,00 NBR	JOINT 29,20X3,00 NBR	DICHTUNG 29,20X3,00 NBR	JUNTA 29,20X3,00 NBR
16	F12011013	NIPPLO PASS G11/2	NIPPLE PASS G11/2	MAMELON SYMET.FILET LONG G11/2	SYMMETR. NIPPEL WANDDURC.G11/2	UNION SIMET.Y PASAPARED G1 1/2
17	F12081527	GUARNIZIONE PIANA G1 1/2"	GASKET G1 1/2 "	JOINT G1 1/2	DICTUNGSRING G1 1/2	JUNTA G1 1/2
18	F12026506	GHIERA G11/2	LONK RING G1 1/2	RONDELLE FILETEE G1 1/2	KONTERMUTTER G1 1/2	TUERCA G1 1/2
19	F12034519	RACC PG C XGIRELLO40 G11/2	90° HOSE FITT FLY-NUT G11/2	/	/	/
20	F12032019	RACC PG C90° M40 G1 1/4	FITTING PG C90° M40 G1 1/4	/	/	/
21	F12025502	RACC A T FM G11/4G11/4	/	/	/	/
22	U32080612	TUBO 20FORI 1"1/4M-F X AGITAZI	TUBO 20FORI 1"1/4M-F X AGITAZI	/	/	/
23	U32020146	TAPPO 11/4 FEMM FORATO X AGIT.	/	/	/	/
24	F01420047	ROS.M8 8,4X 24X 2 U6593 IX	WASHER M8 8,4X24X2 U6593 IX	RONDELLE M8 8,4X24X2 U6593 IX	SCHEIBE M8 8,4X24X2 U6593 IX	ARANDELA M8 8,4X24X2 U6593 IX
25	F01480101	ROS.G 8,4X14,4X2,7 IX	SINGLE COIL 8,4X14,4X2,7 IX	RONDEL.ELASTIQUES 8,4X14,4X2,7	FEDERRINGE 8,4X14,4X2,7 IX	ARANDELAS 8,4X14,4X2,7 IX
26	F01020701	VITE M 8X1,25X35 U5737 A2 IX	BOLT M 8X1,25X35 U5737 A2 IX	/	/	/
27	U30020054	DIST.\$8,5X20 H=18 PVC	DIST.\$8,5X20 H=18 PVC	/	/	/
28	F12081528	GUARNIZIONE PIANA G1 1/4"	GASKET G1 1/4 "	JOINT G1 1/4	DICTUNGSRING G1 1/4	JUNTA G1 1/4
29	U32080700	K.TUBO FORATO 200LT 60F C22-32	/	/	/	/



(rosso / red) 2

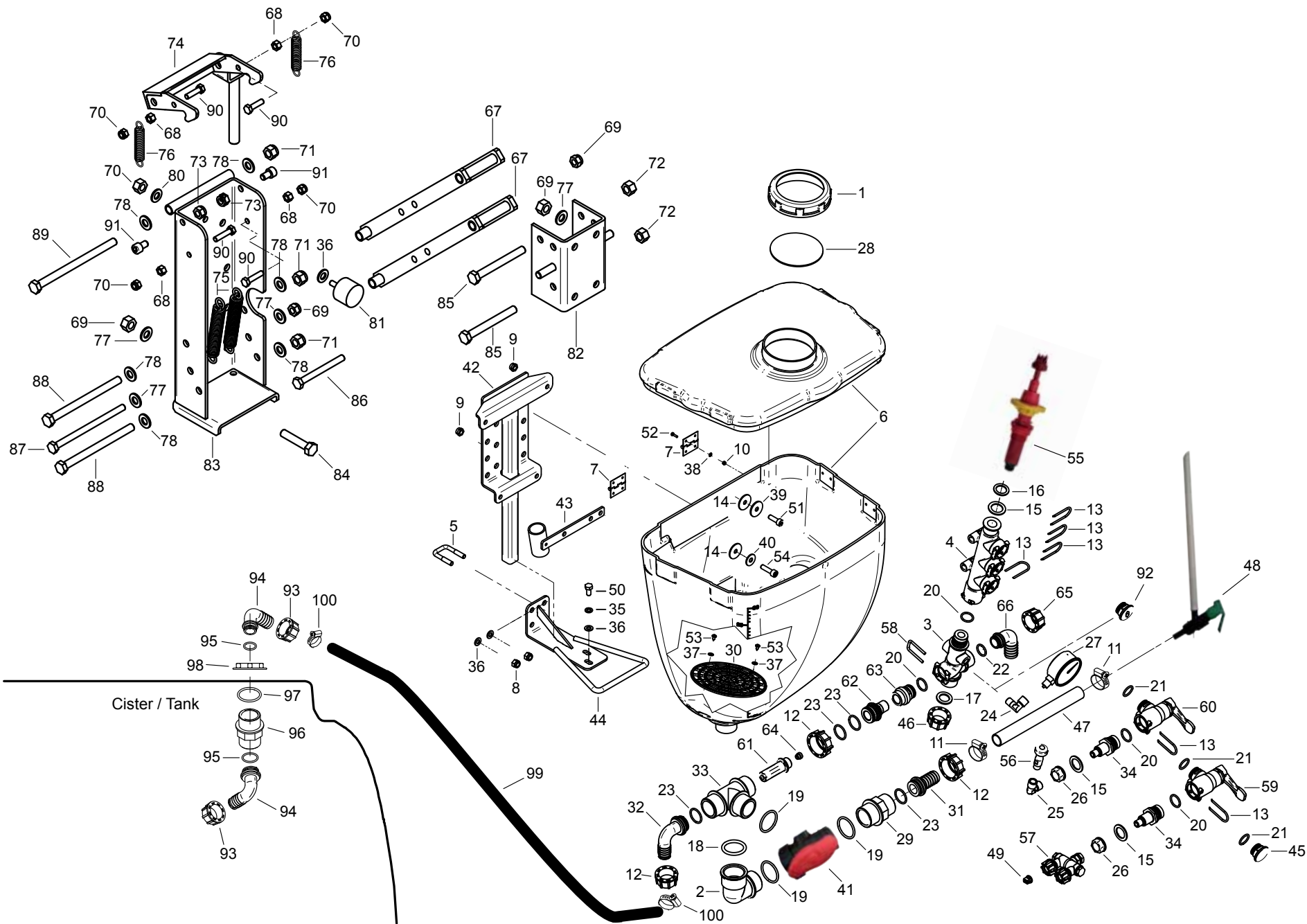
colore / color ISO 19732	MESH	codice / code
■ rosso / red	32	8
■ blu / blue	50	9
■ giallo / yellow	80	10



Filtro aspirazione / Suction Filter

TAV. 250

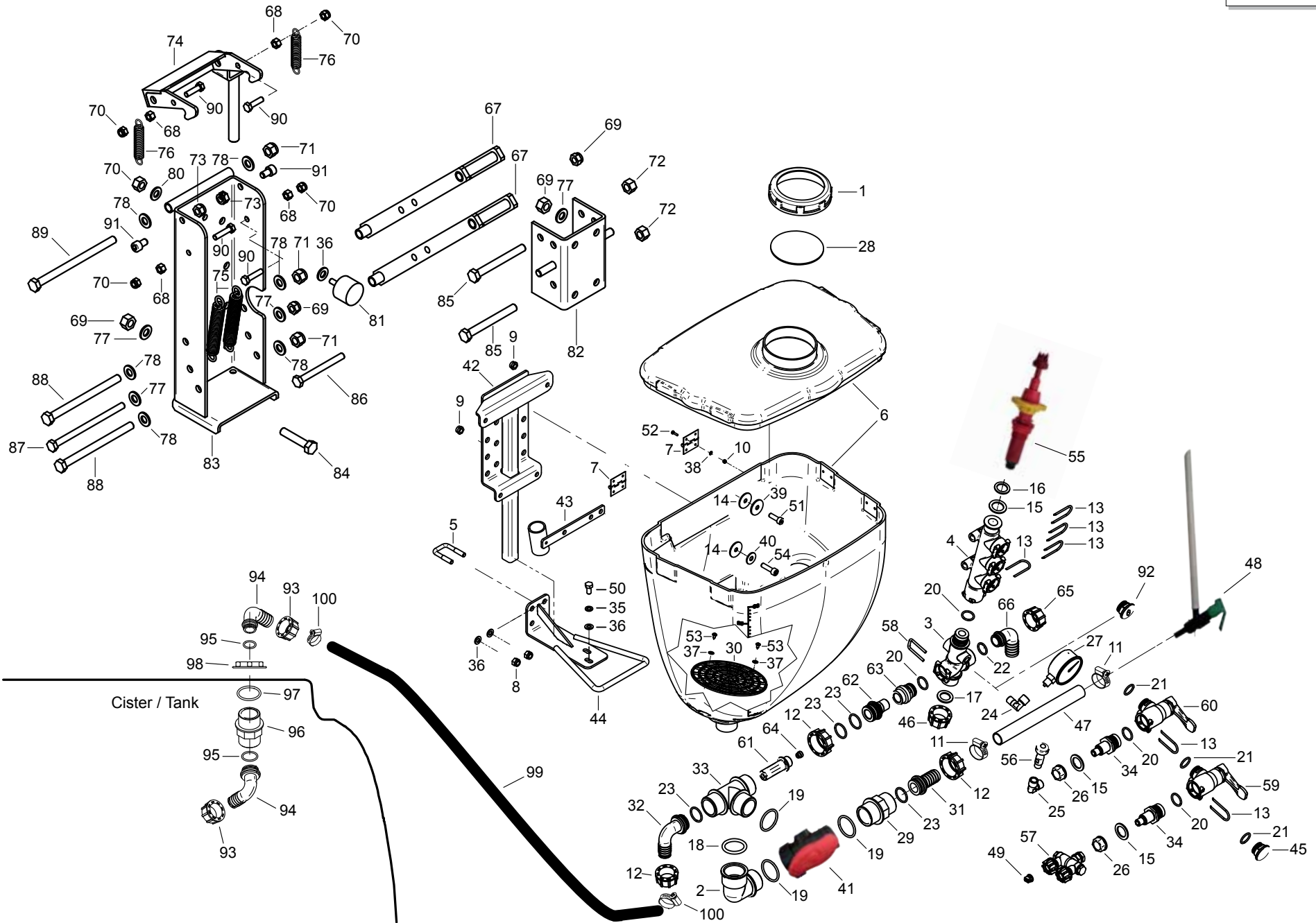
Pos.	Cod.	Descrizione	Description	Description	Benennung	Descripcion
1	U12370083	FILTRO ASP 2"1/2 32 MESH /	/	/	/	/
2	U32020008	TAPPO X LEVE DA 1/2" A 1"1/2 ROSSO /	/	/	/	/
3	U12100271	OR 3,53X53,57X60,63 4212 VITON /	/	/	/	/
4	UA0200039	OR 3,53X39,69X46,75 VITON /	/	/	/	/
5	UA0200327	OR 2,62X71,12 3281 VITON /	/	/	/	/
6	U12100131	OR 100,2X2,6 EPDM FILTRO SERIE333 /	/	/	/	/
7	U12100135	OR COPERCHIO FILTRO SERIE 316 VITON /	/	/	/	/
8	UA0200342	CARTUCCIA 108X286 32M ROSSO /	/	/	/	/
9	UA0200346	CARTUCCIA 108X286 50M BLU /	/	/	/	/
10	UA0200344	CARTUCCIA 108X286 80M GIALLO /	/	/	/	/
11	UA7000093	CARTUCCIA 108X286 32M ROSSO /	/	/	/	/
12	UA7000094	CARTUCCIA 108X286 50M BLU /	/	/	/	/
13	UA7000743	CARTUCCIA 108X286 80M GIALLO /	/	/	/	/



Premix T30 / Premix T30

TAV. 260

Pos.	Cod.	Descrizione	Description	Description	Benennung	Descripcion
1	U04020129	COPERCHIO \$122 PREMIX	/	/	/	/
2	U04120027	RACCORDO CURVO G1"1/4M-G1"1/4F	90° FITT G1 1/4 M - G1 1/4 F	/	/	/
3	U04150099	COLLETTORE INGRESSO MIXER 2012	COLLECTOR INPUT MIXER 2012	/	/	/
4	U04150100	COLLETTORE PORTARUBINETTI MIXER2012	MANIFOLD VALVE DOOR	/	/	/
5	U04180143	CAVALLOTTO M8 X QUADRO 25X25	CAV.Q.B=25 M8X1,25 L=48 GEOMET	/	/	/
6	U04610892	CIST.PREMIX 30 C/FILETTO GRIGIA	TANK PREMIX 30 C GRAY THREAD	/	/	/
6	U04610892	CIST.PREMIX 30 C/FILETTO BIANC	/	/	/	/
7	U05000020	CERNIERA INOX 40X40 FORI 3,5MM	CERNIERA INOX 40X40 FORI 3,5MM	/	/	/
8	U06040039	&* USARE 06040146F =DEA M8X13X10,6	/	/	/	/
9	F01230308	DADO M 8X1,25 UNI7474 A2 IX	NUT M18X 2,5 UNI7474 A2 IX	/	/	/
10	F01230297	DADO M 3X 0,5 U7473 A2IX	NUT	/	/	/
11	U10030071	FASCETTA INOX W4 25X40 BANDA 12	FASCETTA INOX W4 25X40 BANDA 1	/	/	/
12	F12026006	GIRELLO G11/4	FLY-NUT G1 1/4	ECROU G1 1/4	UBERWURFMUTTER G1 1/4	TUERCA G1 1/4
13	U12020028	GANCIO PER RPG	GANCIO X RPG	/	/	/
14	U12090022	GU NOR \$8X32X2 GO AAC	GASKET D8X32X2 GO AAC	/	/	/
15	U12090064	GUAR.PIANA 1/2" \$21X32X2	PLAT GASKET 1/2 D21X32X2	/	/	/
16	U12090101	GUARN.PIANA \$21X30X2 NY G00002041	GUARN.PIANA\$21X30X2 NY	/	/	/
17	U12090108	GUAR.PIANA \$20X30,7X2,5 EPDM	FLAT GASKET \$20X30,7X2,5 EPDM	/	/	/
18	U12100027	GUOR \$37,47X5,34X48,15	GASKET D37,47X5,34X48,15	/	/	/
19	U12100030	GUOR \$39,69X3,53X46,75 OR144	/	/	/	/
20	U12100047	GUOR \$22,22X2,62X27,46 VITON	GUOR \$22,22X2,62X27,46 VITON	/	/	/
21	U12100048	GUOR \$20,24X2,62X25,48 VITON	GUOR \$20,24X2,62X25,48 VITON	/	/	/
22	F03010438	ANELLO OR 20,24X2,62 NBR	O.R. 20,24X2,62 NBR	JOINT O.R.20,24X2,62 NBR	DICTUNG O.R.20,24X2,62 NBR	JUNTA O.R. 20,24X2,62 NBR
23	U12100079	GUOR \$26,65X2,62X31,89	/	/	/	/
24	U12110001	GOMITO 90° M/F 1/4"G OTTONE NICHEL.	/	/	/	/
25	U12110019	GOMITO 90° F/F 1/4"G OTTONE NICHEL.	GOMITO 90° F/F 1/4"G INOX	/	/	/
26	F12026502	GHIERA G1/2	LOCK-RING G1/2	RONDELLE FILETEE G1/2	KONTERMUTTER G1/2	TUERCA G1/2
27	U18160032	MANOMETRO ABS 0-40 20BAR RADIALE WK	MANOMETRO ABS 0-40 20BAR RADIA	/	/	/
28	U18460078	VETRINO \$103 PER VISORE PREMIX 40LT	/	/	/	/
29	U20000071	NIPPLO 1"1/4M-1"1/4M	/	/	/	/
30	U24160173	PROTEZIONE ASPIRAZIONE PREMIX	PROTEZIONE ASPIRAZIONE PREMIX	/	/	/
31	F12034012	RACC PG DXGIRELLO25 G1 1/4	STRAIG.HOSE-FITT.FLY-NUT G11/4	RAC.PORTE-JOINT D.ECROU25G11/4	GERAD.SCHLAUCHAN.UBERWUR.G11/4	RAC.PORTAMAN.TUERCA G1 1/4
32	F12034511	RACC PG C XGIRELLO30 G11/4	90°HOSE FITT FLY-NUT30 G1 1/4	90°PORTE-JOINT ECROU30 G1 1/4	GEBOG.SCHLAUCHAN.UBERWUR.G11/4	RAC.PORTAMAN.TUERCA.CURVO G11/4
33	U28030377	RACC A T G1"1/4M-M-M NYLON	"T" FITT G1"1/4M-M-M NYLON	/	/	/
34	U28030485	RACCORDO BAIONETTA 1/2M-1/4M PREMIX	BAYONET FITT 1/2M-1/4M PREMIX	/	/	/
35	U28080012	ROSETTA A 8 UNI1751 GEOMET	ROSETTA A 8 UNI1751 GEOMET	/	/	/
36	F01410050	ROS.M8 8,4X 17X1,6 U6592 IX	WASHER M8 8,4X 17X1,6 U6592 IX	RONDELLE M8 8,4X 17X1,6 IX	SCHEIBE M8 8,4X 17X1,6 IX	ARANDELA M8 8,4X 17X1,6 IX
37	F01410022	ROS.M5 5,3X10X 1 U6592 IX	WASHER M5 5,3X10X 1 U6592 IX	/	/	/
38	U28110089	RT \$3,2X7X0,5 UNI6592 INOX A2 X VTE	/	/	/	/
39	F01430151	ROS.M8 8,4X 32X 2 U6593 IX	/	/	/	/
40	F01420047	ROS.M8 8,4X 24X 2 U6593 IX	WASHER M8 8,4X24X2 U6593 IX	RONDELLE M8 8,4X24X2 U6593 IX	SCHEIBE M8 8,4X24X2 U6593 IX	ARANDELA M8 8,4X24X2 U6593 IX
41	U28260087	VALV.SFERA 3V 1"1/4 (ARAG)	/	/	/	/
42	U30021074	SUPPORTO GREENMIX 30L	/	/	/	/
43	U30021084	SUPPORTO LP83 GREENMIX T-30	/	/	/	/
44	U30220112	SQUADRA FIX DEVIATORE PREMIX 30L	/	/	/	/
45	U32020074	TAPPO X CHIUSURA ATT.RUBINETTI DPR	TAPPO X CHIUS.ATT.RUBINETTI DP	/	/	/
46	U32020114	TAPPO NY 1" FEMMINA	TAPPO NY 1" FEMM.	/	/	/
47	U32040054	TUBO ARMORVIN \$25X34	ARMORVIN PIPE \$25X34	/	/	/
48	U50301259	K.LP83+RUB.GREENMIX T-30	/	/	/	/
49	U34000417	UGELLO BIANCO 110-08 PLASTICA ISO	UGELLO BIANCO 110-08 PLASTICA	/	/	/
50	F01020434	VIT.M 8X1,25X 16 U5739 A2 IX	SCR. M8X1,25X16 U5739 A2IX	VIS M 8X1,25X 16 U5739 8.8 IX	SCHRAUBE M 8X1,25X 16 U5739 8.	TORNIL. M 8X1,25X 16 U5739 8.8
51	F01040094	VITE M 8X1,25X 25 U5931 A2 IX	SCR. M8X1,25X25 U5931 A2IX	VIS M 8X1,25X 25 U5931 IX A2	SCHRAUBE M 8X1,25X 25 U5931 IX	TORNIL. M 8X1,25X 25 U5931 IX
52	F01080112	VIT.M 3X 0,5X 12 U7687 A2 IX	/	/	/	/
53	F01070080	VIT.A.4,2X1,41X9,5 6954 A2 IX	BOLT A4,2X1,41X9,5 U6954 A2 IX	/	/	/
54	F01040082	VITE M 8X1,25X 35 U5931 A2IX	SCREW M8X1,25X 35 U5931 A2IX	/	/	/
55	U12240350	GETTO LAVACONT.+VALV.G 1/2"M	/	/	/	/



Premix T30 / Premix T30

TAV. 260

Pos.	Cod.	Descrizione	Description	Description	Benennung	Descripcion
57	U12240034	PORTAUGELLO SNODATO DOPPIO 1/4F	NOZZLE HOLDER DOUB. JOINTED 1/4F	/	/	/
58	U10010010	FORCELLA INOX	FORK STAINLESS STEEL	/	/	/
59	U12140006	K.RUBINETTO MAN.ON/OFF ROSSO S/RACC	VALVE KIT MANUAL ON / OFF RED	/	/	/
60	U12140007	K.RUBINETTO MAN.ON/OFF BLU S/RACC.	VALVE KIT MANUAL ON / OFF BLUE	/	/	/
61	U12240032	PORTAUGELLO D.9 X RACC.MIXER	NOZZLE HOL. D.9 X RACC.MIXER	/	/	/
62	U28000015	RACC.PORTAUGELLO DRITTO AG.ISPEZ.	NOZZLE STRAIGHT FITTING INSPEC	/	/	/
63	U28030516	RACC.FILETTATO G1/2" F INOX 304	THREADED CONNECTION G1/2" F IX	/	/	/
64	U34000046	UGELLO INOX \$5 PER MIXER	NOZZLE STEEL MIXER \$ 5	/	/	/
64	U34000047	UGELLO INOX \$7 PER MIXER	NOZZLE STEEL MIXER \$ 7	/	/	/
65	F12026005	GIRELLO G1	FLY-NUT G1	ECROU G1	UBERWURFMUTTER G1	TUERCA G1
66	F12034508	RACC PG C XGIRELLO25 G1	90°HOSE TAIL FLAT FLY-NUT25 G1	COUDE PORTE-JOINT ECROU 25 G1	GEBOG.SCHLAUCHAN.UBERWURF25 G1	RACOR PORTAMAN 90°TUERCA25 G1
67	U02050058	BIELLA PARALLELOGRAMMA PREMIX 2008	/	/	/	/
68	F01200245	DADO M 8X1,25 U5588 A2 IX	NUT M8X1,25 U5588 A2IX	ECROU M 8X1,25 U5588 A2 IX	MUTTER M 8X1,25 U5588 A2 IX	TUERCA M 8X1,25 U5588 A2 IX
69	F01230047	DADO M10X1,5 D982 A2IX	NUT M10X1,5 D982 A2IX	ECROU M10X 1,5 D982 A2 IX	MUTTER M10X 1,5 D982 A2 IX	TUERCA M10X 1,5 D982 A2 IX
70	F01230032	DADO M8X1,25 D982 A2IX	NUT M8X1,25 D982 A2IX	ECROU M 8X1,25 D982 A2 IX	MUTTER M 8X1,25 D982 A2 IX	TUERCA M 8X1,25 D982 A2 IX
71	F01230061	DADO M12X1,75 D982 A2IX	NUT M12X1,75 D982 A2IX	/	/	/
72	F01220049	DADO M12X1,75H10.6AUBL.TRIL.ZN	nut	/	/	/
73	F01230310	DADO M10X1,5 UNI7474 A2IX	NUT	/	/	/
74	U12020069	GANCIO BLOCCAGGIO PRLG PREMIX 2008	/	/	/	/
75	U18020093	MOLLA X BD NOVA 10-12 BR.TERMINALE	/	/	/	/
76	U18020126	MOLLA PIEDE STAZ	/	/	/	/
77	F01410501	ROS.M10 10,5X 20X 2 U6592 IX	ROS.M10 10,5X 20X 2 U6592 IX	/	/	/
78	U28110015	RT \$13X24X2,5 UNI6592 100HV GEOMET	RT \$13X24X2,5 UNI6592 100HV GE	/	/	/
80	F01420047	ROS.M8 8,4X24X2 U6593 IX	WASHER M8 8,4X24X2 U6593 IX	RONDELLE M8 8,4X24X2 U6593 IX	SCHEIBE M8 8,4X24X2 U6593 IX	ARANDELA M8 8,4X24X2 U6593 IX
81	U30020384	ANTIVIBR. M8X23 M \$40X27 60SH	ANTI-VIBR. M8X23 M \$40X27 60SH	/	/	/
82	U30020948	SUPPORTO MOBILE PRLG PREMIX 2008	/	/	/	/
83	U30020949	SUPPORTO FISSO PRLG PREMIX 2008	/	/	/	/
84	F01020499	VITE M10X1,5 X 30 U5739 8.8GE	SCREW M10X1,5X 30 U5739 8.8GE	/	/	/
85	F01021024	VITE M12X1,75X110 U5737 8.8GE	BOLT M12X1,75X110 U5737 8.8GE	/	/	/
86	F01021036	VITE M10X1,5 X100 U5737 8.8GE	BOLT	/	/	/
87	F01021037	VITE M10X1,5 X160 U5739 8.8GE	BOLT	/	/	/
88	F01021035	VITE M12X1,75X160 U5737 8.8GE	BOLT	/	/	/
89	F01021034	VITE M12X1,75X180 U5737 8.8GE	BOLT	/	/	/
90	F01020639	VITE M 8X1,25X30 U5739 A2IX	SCR. M8X1,25X30 U5739 A2IX	VIS M8X1,25X 30 U5739 A2 IX	SCHARAUBE M8X1,25X30 U5739A2IX	TORNIL.M8X1,25X30 U5739 A2 IX
91	F01040115	VITE M10X1,5 X 16 U5931 8.8GE	SCREW M10X1,5X16 U5931 8.8GE	/	/	/
92	U32020125	TAPPO FILETTATO 1/4M OTTONE	TAPPO FILETTATO 1/4" M OTT.TEI	/	/	/
93	F12026006	GIRELLO G11/4	FLY-NUT G1 1/4	ECROU G1 1/4	UBERWURFMUTTER G1 1/4	TUERCA G1 1/4
94	F12034511	RACC PG C XGIRELLO30 G11/4	90°HOSE FITT FLY-NUT30 G1 1/4	90°PORTE-JOINT ECROU30 G1 1/4	GEBOG.SCHLAUCHAN.UBERWUR.G11/4	RAC.PORTAMAN.TUERC.CURVO G11/4
95	F03010972	ANEL. OR 2,62X26,65	O.R. GASKET 2,62X26,65	/	/	/
96	F12011012	NIPPLO PASS G11/4	NIPPLE G11/4	/	/	/
97	F12081528	GUARNIZIONE PIANA G1 1/4"	GASKET G1 1/4 "	JOINT G1 1/4	DICTUNGSRING G1 1/4	JUNTA G1 1/4
98	F12026505	GHIERA G11/4	LOCK-RING G1 1/4	RONDELLE FILETEE G1 1/4	KONTERMUTTER G11/4	TUERCA G1 1/4
99	U32040169	TGM VACUPR S.EL.\$30X40 SPIRAL	TGM VACUP. S.EL.\$30X40 SPIRAL	/	/	/
100	U10030093	FASCETTA INOX W4 32X50 BANDA 1	INOX CLAMP W4 32X50	/	/	/

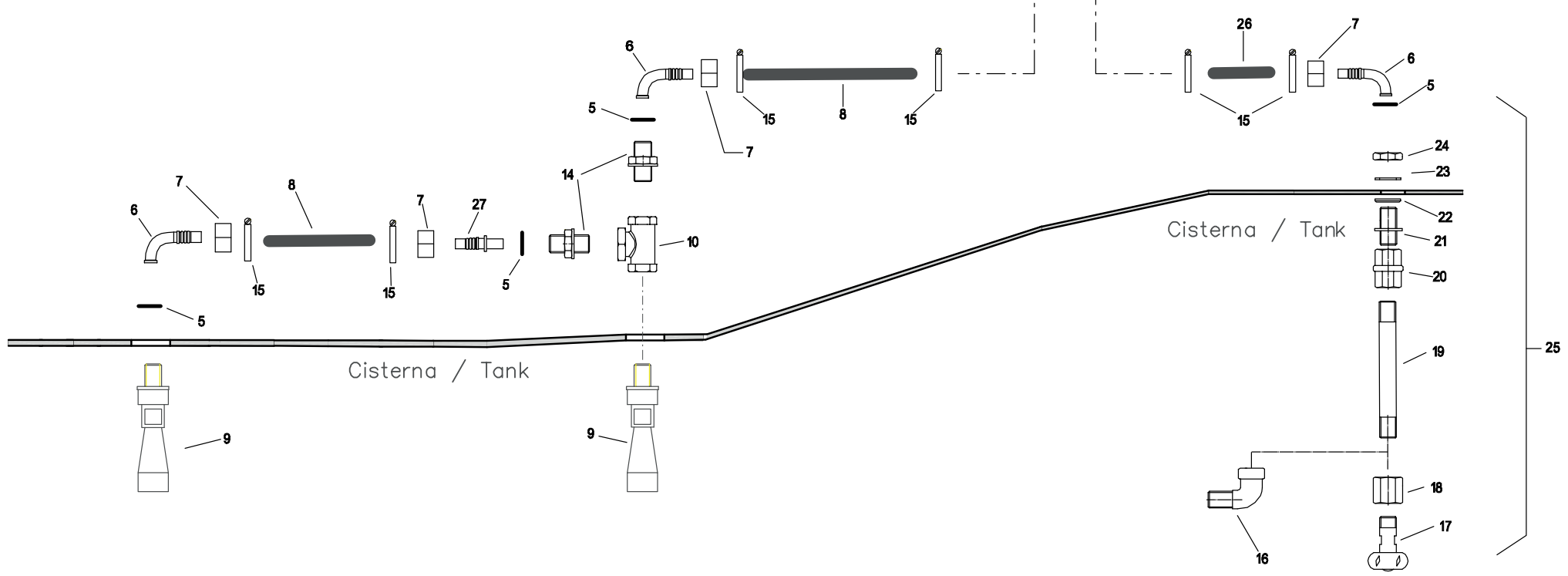
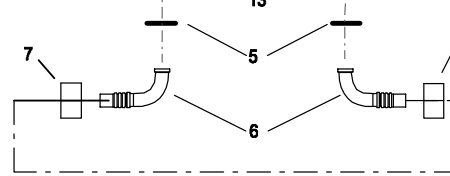
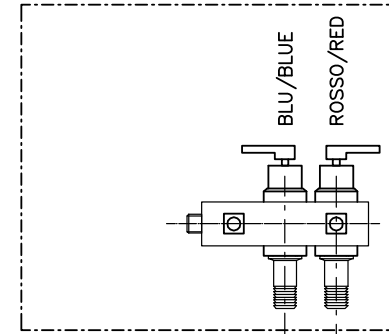
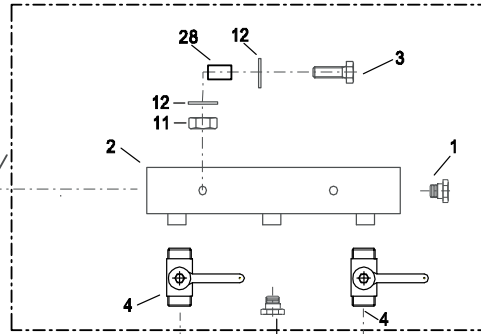
OLD VERSION

TAV. 270

PER MODELLO "E-R"

PER MODELLO "C-P-S"

Pannello nero
Black panel

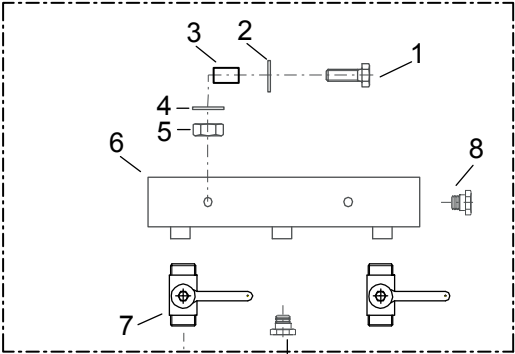


Kit agitatori + lavacisterna in ottone / Agitators kit + washing tank in brass

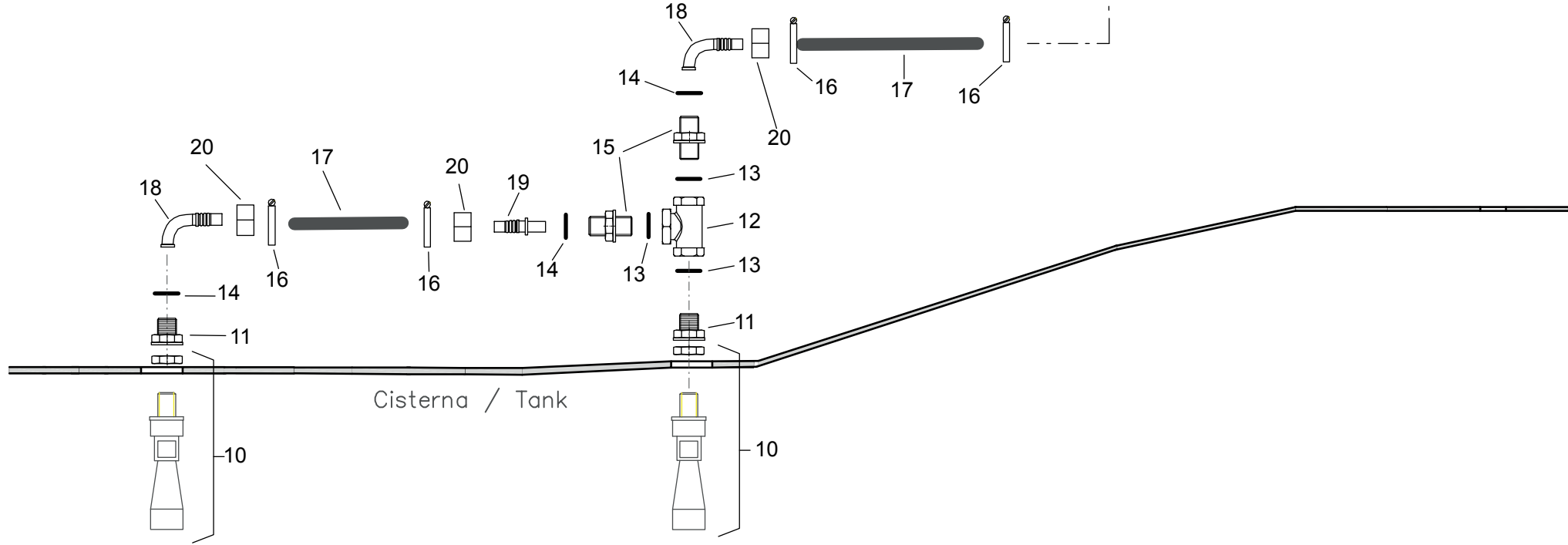
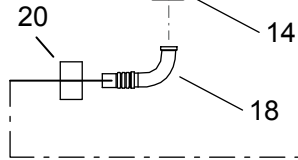
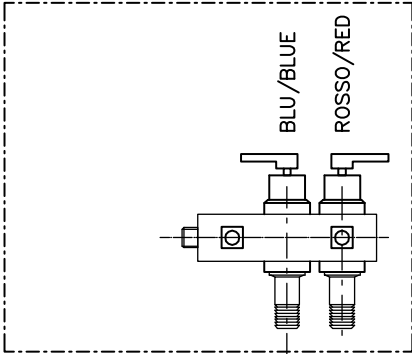
TAV. 270

Pos.	Cod.	Descrizione	Description	Description	Benennung	Descripcion
1	U32020136	TAPPO 1/2" M TEI OTTONE NICHELATO	TAPPO 1/2" M TEI OTT.NICHELATO	/	/	/
2	U04240234	CORPO RIPART.1/2"-3/8"-3VIE ALLUMIN	CORPO RIPART.1/2"-3/8"-3VIE AL	/	/	/
3	U36090081	VTCEI M6X45 UNI5931 8.8	VTCEI M6X45 UNI5931 8.8	/	/	/
4	U28260034	RUBINETTO SFERA 1/2" M-3/8" M DX	RUBINETTO SFERA 1/2" M-3/8" M DX	/	/	/
5	U12090013	GU NOR \$12X18X2 GO ANTIOL	/	/	/	/
6	U28030058	RPGMC \$11 OTTONE X TU TREG	/	/	/	/
7	U12000056	GAL G1/2 CH24 OTTONE	FLY-NUT G1/2 CH24 BRASS	/	/	/
8	U32040001	TGM \$10X19 FRUTPRES 50BAR TREG	TGM D10X19 FRUTPRES 50BAR TREG	/	/	/
9	U00140030	AGITATORE ORIENT.ISPEZ.\$3 CER.ROSSO	ADJU.MIXER ISPEZ.\$3 CER.RED	/	/	/
10	U28030408	RACC.T F/F/F G1/2" OTTONE	RACC.T F/F/F G1/2" OTTONE	/	/	/
11	F01200503	DADO M 6X 1 U5587 A2 IX	NUT M12X1,75 U5593 5.8ZN	/	/	/
12	F01410034	ROS.M6 6,4X12,5X1,6 U6592 IX	WASHER M6 6,4X12,5X1,6 U6592	/	/	/
13	U32000023	TAPPO 3/8" CON TCEI CH.6	TAPPO 3/8" CON TCEI CH.6	/	/	/
14	U20000008	NIPPLO 1/2-1/2GAS OTT	NIPPLO 1/2-1/2GAS OTT	/	/	/
15	U10030090	FASCETTA INOX W4 12X22 BANDA 9	CLAMP INOX W4 12X22 DIAMET.9	/	/	/
16	U04120026	RACC CURVO A 90° G1/2" M-G1/2" F OT	ELBOW CONNEC.90° G1/2" M-G1/2" F	/	/	/
17	U12240336	GETTO LAVACIST.INOX ROT.360° G1/4"	GET.LAVACIST.IX ROT.360° G1/4"	/	/	/
18	U28250046	RID. F-F 1/2"-1/4" OTT.NIC.(2553)	/	/	/	/
19	U32080750	TUBO \$20X265 INOX X GETTO LAVABOTTE	TUBO \$20X265 IX X GET.LAVABOTT	/	/	/
20	U18010028	MANICOTTO 1/2" F	MANICOTTO 1/2" F	/	/	/
21	U20000049	NIPPLO 1/2" 1/2" M ASIMMETRICO OTT	NIPPLO 1/2" 1/2" M ASIMMETRICO	/	/	/
22	U12090064	GUAR.PIANA 1/2" \$21X32X2	PLAT GASKET 1/2 D21X32X2	/	/	/
23	U28070022	ROSETTA SPEC \$21X40X3,5 OTT	ROS.SPEC \$21X40X3,5 OTT	/	/	/
24	U06000053	DADO ES G1/2" X8X30 OT59	/	/	/	/
25	U50180280	K.PREM.GETTO ROTANTE INOX S.TUBO G.	/	/	/	/
26	U32040009	TGM PVC SUP.RAGNO \$10X19 80BAR	TGM PVC SUP.RAGNO \$10X19 80BAR	/	/	/
27	U28000066	RPGD \$10 X AUBL ALL	RPGD \$10 X AUBL ALL	/	/	/
28	U06010341	DIST.\$14X9 H=26 INOX	SPACER \$ 14X9 = 26 H INOX	/	/	/

PER MODELLO "E-R"



PER MODELLO "C-P-S"



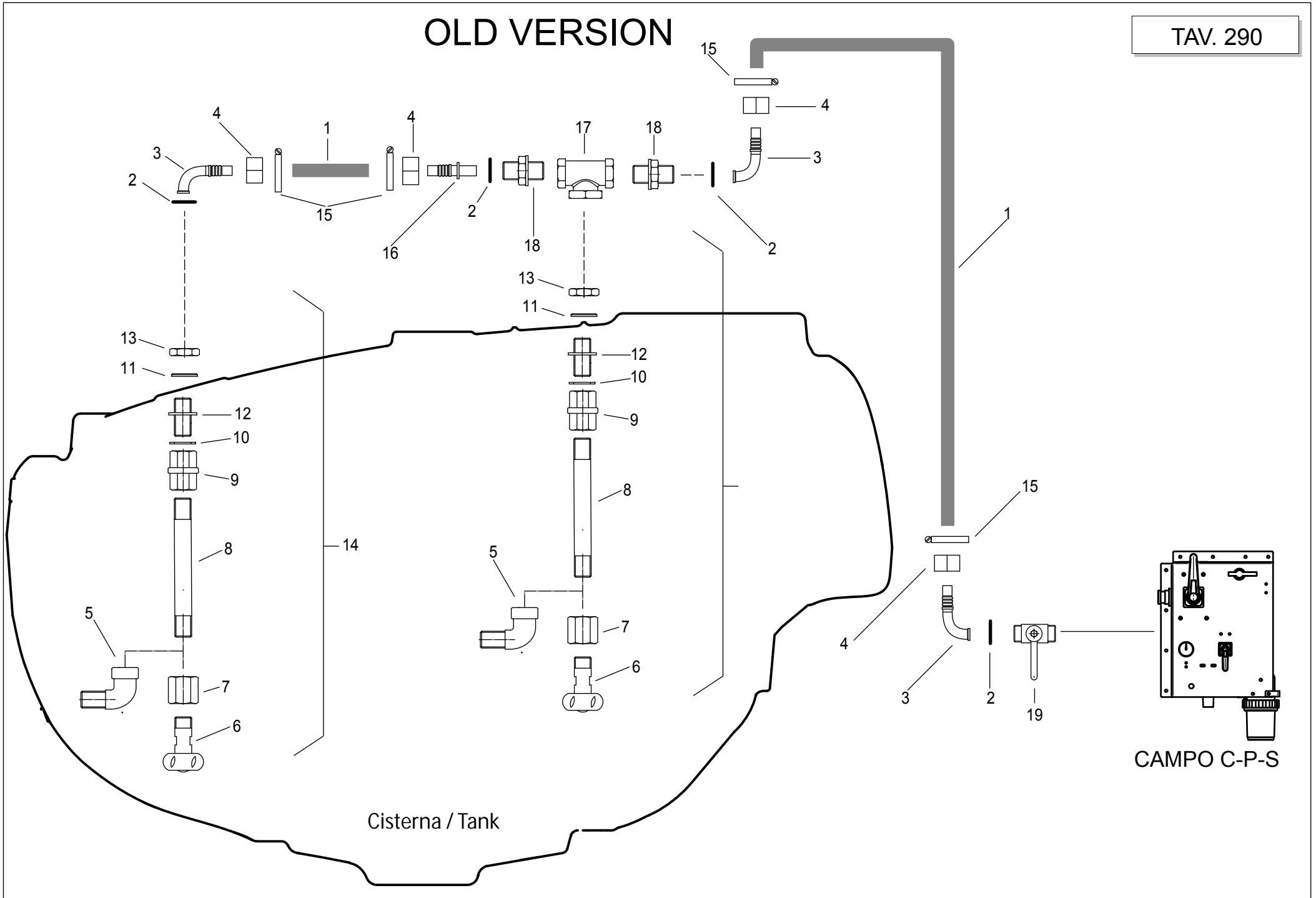
Kit agitatori / Agitators kit

TAV. 280

Pos.	Cod.	Descrizione	Description	Description	Benennung	Description
1	U36090081	VTCEI M6X45 UNI5931 8.8	VTCEI M6X45 UNI5931 8.8	/	/	/
2	U04240234	CORPO RIPART.1/2"-3/8"-3VIE AL	CORPO RIPART.1/2"-3/8"-3VIE AL	/	/	/
3	U06010341	DIST.\$14X9 H=26 INOX	SPACER \$ 14X9 = 26 H INOX	/	/	/
4	F01410034	ROS.M6 6,4X12,5X1,6 U6592 IX	WASHER M6 6,4X12,5X1,6 U6592	/	/	/
5	F01200503	DADO M6X1 U5587 A2 IX	NUT M12X1,75 U5593 5.8ZN	/	/	/
6	U04240234	CORPO RIPART.1/2"-3/8"-3VIE AL	CORPO RIPART.1/2"-3/8"-3VIE AL	/	/	/
7	U28260034	RUBINETTO SFERA 1/2"M-3/8"M DX	RUBINETTO SFERA 1/2"M-3/8"M DX	/	/	/
8	U32020136	TAPPO 1/2"M TEI OTT.NICHELATO	TAPPO 1/2"M TEI OTT.NICHELATO	/	/	/
9	U32000023	TAPPO 3/8" CON TCEI CH.6	TAPPO 3/8" CON TCEI CH.6	/	/	/
10	U00140030	AGITAT.ORIENT.ISPEZ.\$3 CER.RED	ADJU.MIXER ISPEZ.\$3 CER.RED	/	/	/
11	F12016002	RID MF G3/4 G1/2	/	/	/	/
12	F12024503	RACC A T F G3/4G3/4	TEE FITTING F G3/4	"TE" FEMELLE G3/4	T STUCK MIT INNENGEWINDE G3/4	RACOR "T" HEMBRA G3/4
13	F03010463	ANEL. OR 25,07X2,62 NBR	O.R.GASKET 25,07X2,62 NBR	JOINT 25,07X2,62 NBR	DICHTUNG 25,07X2,62 NBR	JUNTA 25,07X2,62 NBR
14	F03010373	ANEL. OR 13,10X2,62 NBR	O.R.GASKET 13,10X2,62 NBR	JOINT 13,10X2,62 NBR	DICHTUNG 13,10X2,62 NBR	JUNTA 13,10X2,62 NBR
15	F12011002	NIPPLO SIMM G3/4	SYMMETRICAL NIPPLE G3/4	MAMELON SYMET. A FIL.LONG G3/4	SYMMET.NIPPEL WANDDURCHG.G 3/4	UNION SIMETR.Y PASAPARED G 3/4
16	F02300064	FASCE.INOX W4 12X22 BANDA 9 CO	CLAMP INOX W4 12X22 9 CO	/	/	/
17	U32040035	TUBO PVC 13,5X21 NERO 40/120BA	PIPE PVC13,5X21 BLACK 40/120BA	/	/	/
18	F12034502	RACC PG C XGIRELLO13 G3/4	90°HOSE FITT.FLY-NUT13 G3/4	COUDE PORTE.JOINT ECROU13 G3/4	GEBOG SCHLAUNCHAN UBERWUR.G3/4	RAC.PORTAMAN.CURVO TUERCA G3/4
19	F12034002	RACC PG DXGIRELLO13 G1/2	RACC PG DXGIRELLO13 G1/2	/	/	/
20	F12026004	GIRELLO G3/4	FLY-NUT G3/4	ECROU G3/4	UBERWURFMUTTER G3/4	TUERCA G3/4
21	U00140115	K.2 AGIT.\$3 0-10B C22-32 PVC	/	/	/	/

OLD VERSION

TAV. 290

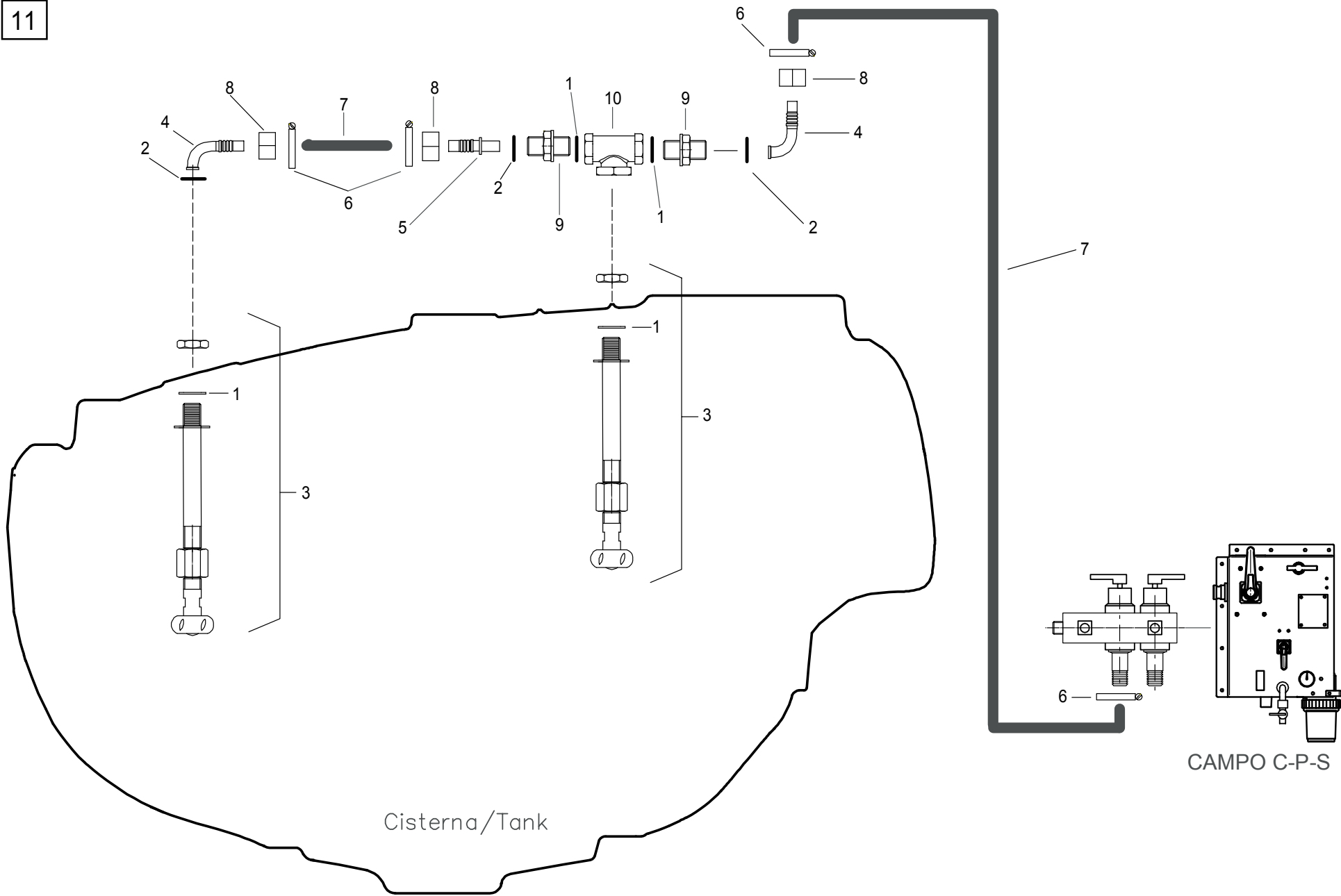


Doppio getto rotante in ottone / Double rotating brass nozzle

TAV. 290

Pos.	Cod.	Descrizione	Description	Description	Benennung	Descripcion
1	U32040001	TGM \$10X19 FRUTPRES 50BAR TREG	TGM D10X19 FRUTPRES 50BAR TREG	/	/	/
2	U12090008	GUARN.PIANA \$12,5X18,5X2 POLIET.	GUARN.PIANA \$12,5X18,5X2 POLIE	/	/	/
3	U28030058	RPGMC \$11 OTTONE X TU TREG	/	/	/	/
4	U12000056	GAL G1/2 CH24 OTTONE	FLY-NUT G1/2 CH24 BRASS	/	/	/
5	U04120026	RACC CURVO A 90° G1/2"M-G1/2"F OT	ELBOW CONNEC.90° G1/2"M-G1/2"F	/	/	/
6	U12240336	GETTO LAVACIST.INOX ROT.360° G1/4"	GET.LAVACIST.IX ROT.360° G1/4"	/	/	/
7	U28250046	RID. F-F 1/2"-1/4" OTT.NIC.(2553)	/	/	/	/
8	U32080750	TUBO \$20X265 INOX X GETTO LAVABOTTE	TUBO \$20X265 IX X GET.LAVABOTT	/	/	/
9	U18010028	MANICOTTO 1/2"F	MANICOTTO 1/2"F	/	/	/
10	U20000049	NIPPLO 1/2" 1/2" M ASIMMETRICO OTT	NIPPLO 1/2" 1/2" M ASIMMETRICO	/	/	/
11	U12090064	GUAR.PIANA 1/2" \$21X32X2	PLAT GASKET 1/2 D21X32X2	/	/	/
12	U28070022	ROSETTA SPEC \$21X40X3,5 OTT	ROS.SPEC \$21X40X3,5 OTT	/	/	/
13	U06000053	DADO ES G1/2"X8X30 OT59	/	/	/	/
14	U50180280	K.PREM.GETTO ROTANTE INOX S.TUBO G.	/	/	/	/
15	U10030090	FASCETTA INOX W4 12X22 BANDA 9	CLAMP INOX W4 12X22 DIAMET.9	/	/	/
16	U28020018	RPGMD \$10 OTTONE	RPGMD \$10 OTT.	/	/	/
17	U28030408	RAC.T F/F/F G1/2"OTTONE	RACC.T F/F/F G1/2"OTTONE	/	/	/
18	U20000008	NIPPLO 1/2-1/2GAS OTT	NIPPLO 1/2-1/2GAS OTT	/	/	/
19	U28260033	RUBINETTO SFERA 1/2"M-3/8"M SX	/	/	/	/

11



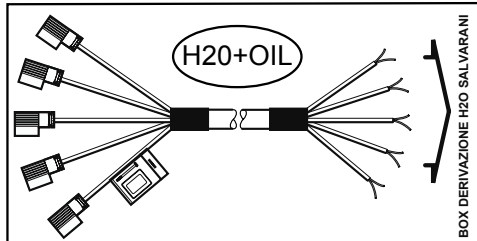
Cisterna/Tank

CAMPO C-P-S

Doppio getto rotante in plastica / Double rotating plastic nozzle

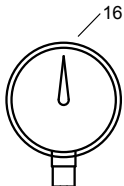
TAV. 300

Pos.	Cod.	Descrizione	Description	Description	Benennung	Descripcion
1	F03010463	ANEL. OR 25,07X2,62 NBR	O.R.GASKET 25,07X2,62 NBR	JOINT 25,07X2,62 NBR	DICHTUNG 25,07X2,62 NBR	JUNTA 25,07X2,62 NBR
2	F03010373	ANEL. OR 13,10X2,62 NBR	O.R.GASKET 13,10X2,62 NBR	JOINT 13,10X2,62 NBR	DICHTUNG 13,10X2,62 NBR	JUNTA 13,10X2,62 NBR
3	U12240351	GETTO LAVACIS.+PROL.30CM 3/4" M	/	/	/	/
4	F12034502	RACC PG C XGIRELLO13 G3/4	90°HOSE FITT.FLY-NUT13 G3/4	COUDE PORTEJOINT ECROU13 G3/4	GEBOG SCHLAUNCHAN UBERWUR.G3/4	RAC.PORTAMAN.CURVO TUERCA G3/4
5	F12034003	RACC PG DXGIRELLO13 G3/4	FITT PG DXROUNDER13 G3/4	RAC.PORTEJOINT ECROU DROITG3/4	GERAD.SCHLAUCHANS.UBERWUR.G3/4	RAC.PORTAMANG RECTO TUERCAG3/4
6	F02300064	FASCE.INOX W4 12X22 BANDA 9 CO	CLAMP INOX W4 12X22 9 CO	/	/	/
7	U32040035	TUBO PVC 13,5X21 NERO 40/120BA	PIPE PVC13,5X21 BLACK 40/120BA	/	/	/
8	F12026004	GIRELLO G3/4	FLY-NUT G3/4	ECROU G3/4	UBERWURFMUTTER G3/4	TUERCA G3/4
9	F12011002	NIPPLIO SIMM G3/4	SYMMETRICAL NIPPLE G3/4	MAMELON SYMET. A FIL.LONG G3/4	SYMMET.NIPPEL WANDDURCHG.G 3/4	UNION SIMETR.Y PASAPARED G 3/4
10	F12024503	RACC A T F G3/4G3/4	TEE FITTING F G3/4	"TE" FEMELLE G3/4	T STUCK MIT INNENGEWINDE G3/4	RACOR "T" HEMBRA G3/4
11	U50301260	K.2.GETTI ROT.LVB PVC C32	/	/	/	/



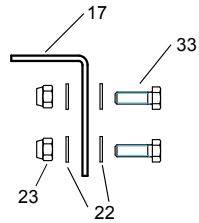
Solo con pulsantiera Acqua/olio cod. 41

42



18
19

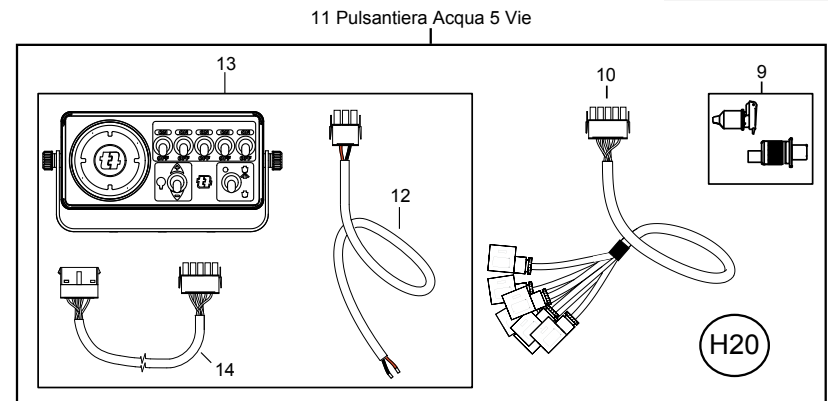
20



23

22

33



11 Pulsantiera Acqua 5 Vie

13

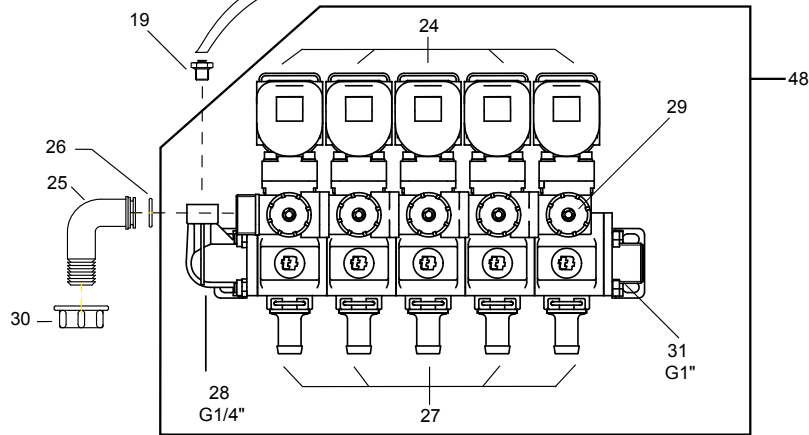
10

9

12

14

H2O



19

24

48

29

26

25

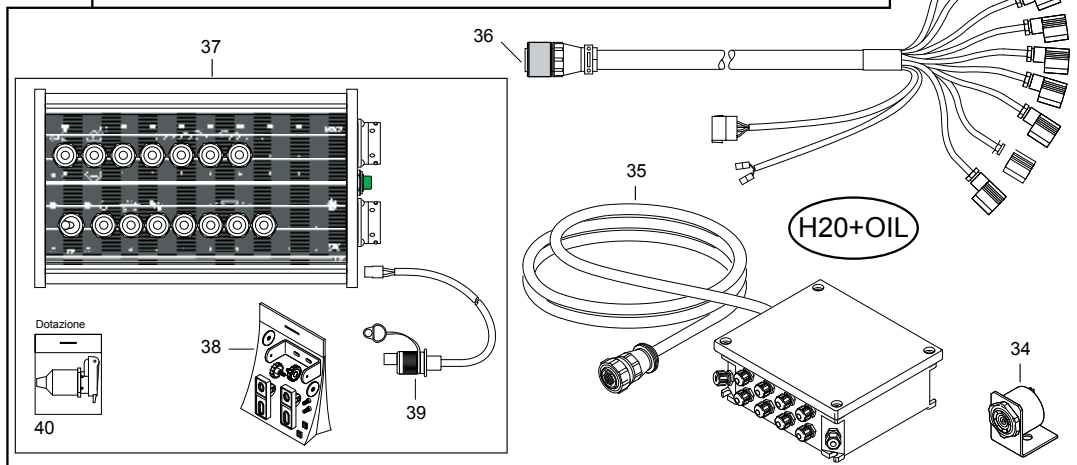
30

28
G1/4"

27

31
G1"

41 Pulsantiera Acqua 5 vie / olio 7 vie



37

36

35

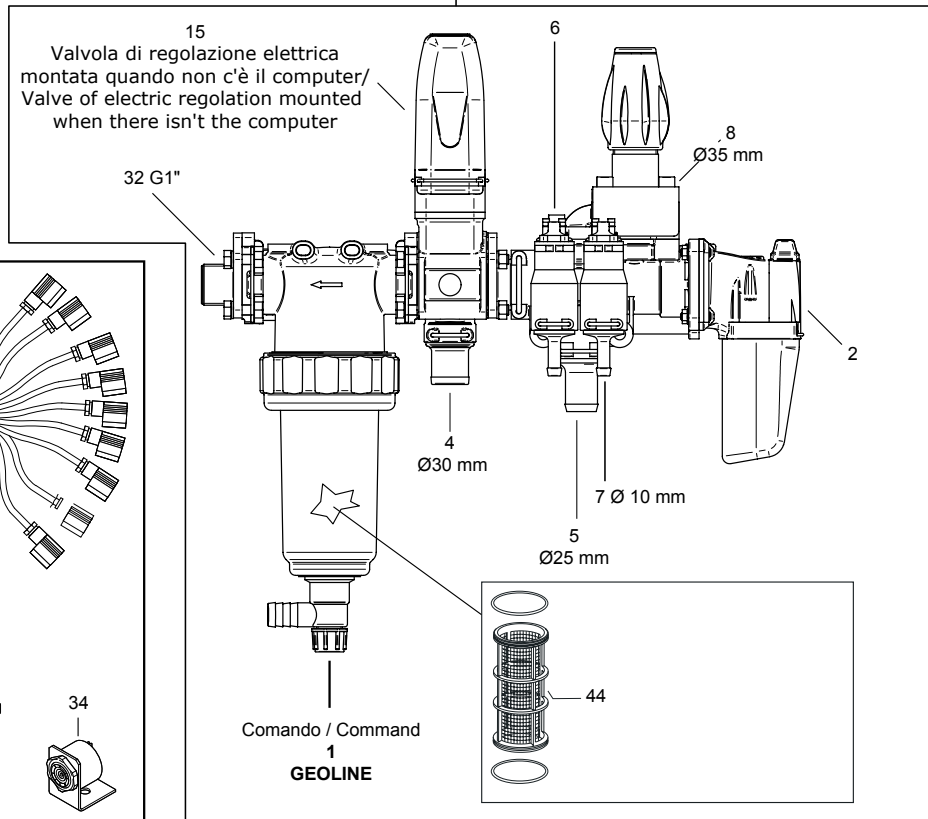
H2O+OIL

34

38

39

40



15

Valvola di regolazione elettrica
montata quando non c'è il computer/
Valve of electric regulation mounted
when there isn't the computer

32 G1"

49

6

8
Ø35 mm

2

4
Ø30 mm

7 Ø10 mm

5
Ø25 mm

44

Comando / Command

1
GEOLINE

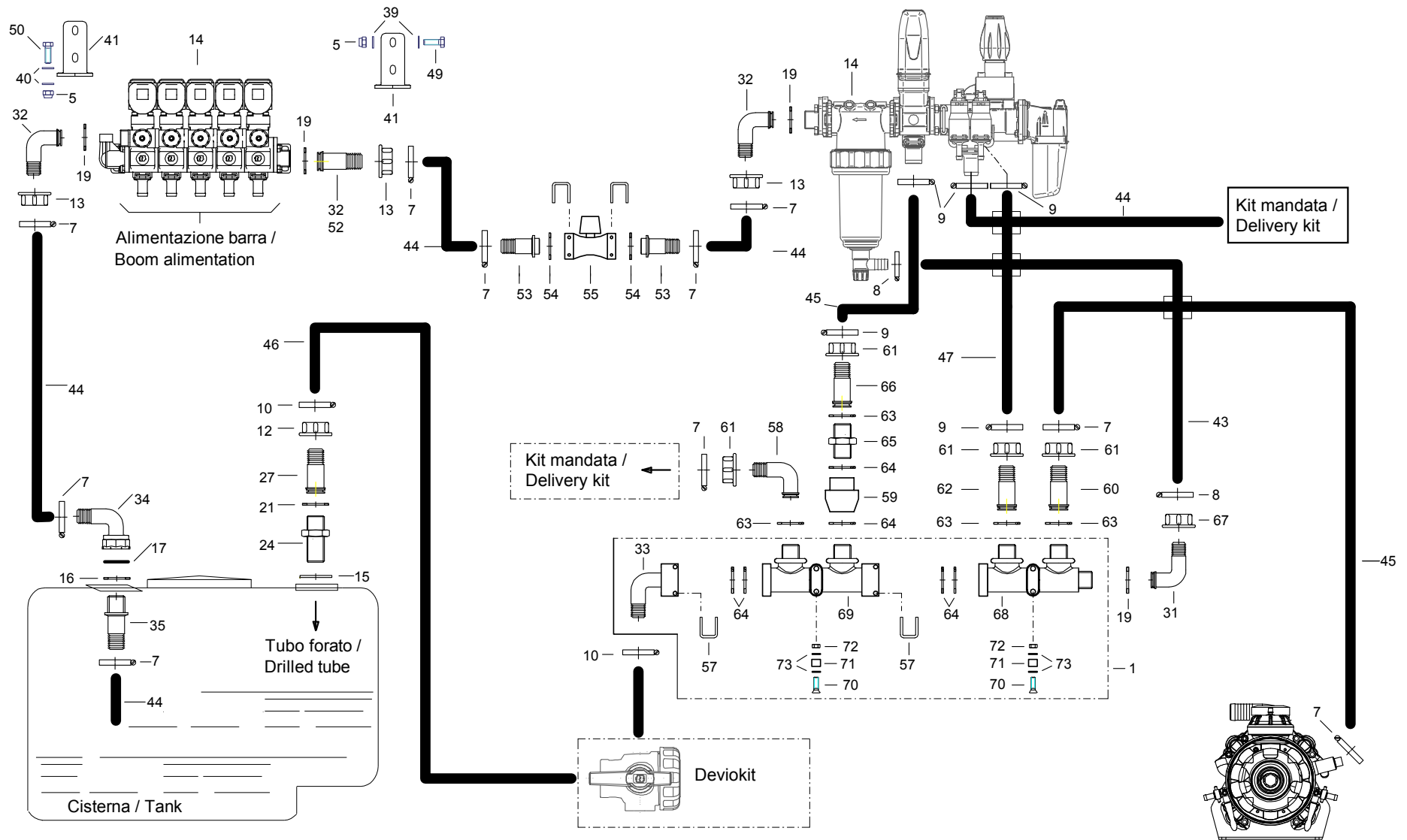
GCP elettrico Remo 5V trainati+pulsant. / Pressure regulator trailed + control panel

TAV. 310

Pos.	Cod.	Descrizione	Description	Description	Benennung	Descrpcion
1	U12040484	GCPE ST/DRIV.5VE+R+GE+VM+2RA+PE+FM	/	/	/	/
2	UA7000623	GR.VALVOLA GENERALE VGME5	/	/	/	/
4	U28020005	RACCORDO MANDATA \$30 VGM4	/	/	/	/
5	UA7000400	RACCORDO INGRESSO START D.25	/	/	/	/
6	U12140005	K.RUBINETTO MAN.ON/OFF VERDE S/RACC	K.RUBINETTO MAN.ON/OFF VERDE S	/	/	/
7	U28030050	RACC.PGM 10MM DPR-RPV-RPN VERS.2002	M.STRAIGHT HOSE FITT DPR-RPV-	/	/	/
8	UA7000399	RACC.RIS.START DE 35 DI 20 ROSSO	/	/	/	/
9	U30380031	KIT PRESA+SPINA 3POLI ALIM.12V	/	/	/	/
10	U04560075	CAVO COMPLETAMENTO 5MT X PULS.5SEZ	CAVO COMPL.5MT X PULS.5SEZ	/	/	/
11	U26100059	K.PULSANTIERA REMO G 5SEZ.SEN.MANOM	K.PULSANTIERA REMO G 5SEZ.SEN.	/	/	/
12	UA7000129	CAVETTO ALIM SCAT COMANDO	/	/	/	/
13	U26000053	PULSANTIERA 5SEZ+GEN+PRS SEN.MAN RI	BUTTON BOX 5SECT+GEN+PRS SEN.M	/	/	/
14	UA7000133	CAVO INTERMEDIO 3MT 5V RI X PULS.5	/	/	/	/
15	U36000211	VALVOLA REG.PROP.12V 240L 20B 14SEC	/	/	/	/
16	U18160079	MANOMETRO \$100 0.8.25 ISOM ATT RAD	PRESS.GAUGE D100 0.8.25 ISOM	/	/	/
17	U30020651	SUPPORTO MANOMETRO \$100 A DISTANZA	/	/	/	/
18	U28030397	RACCORDO DRITTO F-F 1/4"OT NICH.	RAC.DRIT.F-F 1/4"OT NICH.	/	/	/
19	U28030398	RACC.RAPIDO 1/4" M OT TUBO \$4X2 AIR	RACC.RAPIDO 1/4" M OT TUBO \$4X2	/	/	/
20	U32040154	TUBO RILSAN PA11 \$4X2 NEUTRO	TUBO RILSAN PA11 \$4X2 NEUTRO	/	/	/
21	U28030398	RACC.RAPIDO 1/4" M OT TUBO \$4X2 AIR	RACC.RAPIDO 1/4" M OT TUBO \$4X2	/	/	/
22	F01410050	ROS.M8 8,4X 17X1,6 U6592 IX	WASHER M8 8,4X 17X1,6 U6592 IX	RONDELLE M8 8,4X 17X1,6 IX	SCHEIBE M8 8,4X 17X1,6 IX	ARANDELA M8 8,4X 17X1,6 IX
23	U06040146	DEA M8X13X10,6 AUBL.UNI7473 INOX	/	/	/	/
24	UA7000656	VALVOLA SEZIONE 12V 20BAR NRG011	/	/	/	/
25	F12034010	RPGC \$25 X GIRELLO 1"	STRAIGHT HOSE-FITT. FLY-NUT G1	COUDE PORTE-JOINT ECROU25 G1	GERAD.SCHALUCHAN.UBERWURFM. G1	RAC.PORTAMAN.TUERCA25 G1
26	F03010438	ANELLO OR 20,24X2,62 NBR	O.R. 20,24X2,62 NBR	JOINT O.R.20,24X2,62 NBR	DICTUNG O.R 20,24X2,62 NBR	JUNTA O.R. 20,24X2,62 NBR
27	U28030049	RACC.PGM 13MM DPR-RPV-RPN VERS.2002	RAC.PGM 13MM DPR-RPV-RPN	/	/	/
28	U10090033	FLANGIA FEMMINA PORTAMANOMETRO NRG	FLAN.FEMM.PORTAMANOM.NRG	/	/	/
29	UA7000690	KIT 5 COLLETTORI RIT COMP X REMO	/	/	/	/
30	F12026005	GIRELLO G1	FLY-NUT G1	ECROU G1	UBERWURFMUTTER G1	TUERCA G1
31	U10090026	FLANGIA MASCHIO G 1" M NRG	FLANGIA MASCHIO G 1" M NRG	/	/	/
32	U10090029	FLANGIA FEMMINA G 1" M NRG001	FLAN.FEMM.G 1" M NRG001	/	/	/
33	F01020443	VIT.M 8X1,25X 25 U5739 A2 IX	SCR. M8X1,25X25 U5739 A2IX	VIS M8X1.25X25 U5739 A2 IX	SCHRAUBE M8X1.25X25 5739 A2 IX	TORNILLO M8X1.25X25 5739 A2 IX
34	UA0600243	CICALINO SLOW-PULSE 80DB+SUPP.	/	/	/	/
35	UA0600452	CAVO H2O MT.5	/	/	/	/
36	UA0600417	K CAVO OLIO 11MT.X PULS H2O/OIL	/	/	/	/
37	UA0600447	SCATOLA COMPLETA DI SCHEDE E FUSIB.	/	/	/	/
38	UA0600398	KIT SUPPORTO BOX PL/AL NEW	/	/	/	/
39	UA0600344	CAVO ALIMENT 2X3 COBO 3P+FEM	/	/	/	/
40	U30380003	KIT PRESA 3 POLI-FASTON	KIT PRESA 3 POLI-FASTON	/	/	/
41	U26100127	PULS.H2O/OIL G5 VPTF/7 X 1EVG	/	/	/	/
42	U04560040	K.CAVO PROLUNGA 5SEZ (OF6-059)	/	/	/	/
43	U26100127	PULS.H2O/OIL G5 VPTF/7 X 1EVG	/	/	/	/
44	UA7000748	CARTUCCIA 54X210 32M ROSSO	/	/	/	/
44	UA7000089	CARTUCCIA 54X210 50M BLU	/	/	/	/
44	U10020042	CARTUCCIA 54X210 80M GIALLO	/	/	/	/
44	UA7000749	CARTUCCIA 54X210 100M VERDE	/	/	/	/
48	UA7000635	DISTR.COMPELE.NRG 015 5VIE S/RAC	/	/	/	/
49	U36000220	VALV VGME1 COMP+FILTO+2RUB MAN	/	/	/	/

OLD VERSION

TAV. 320



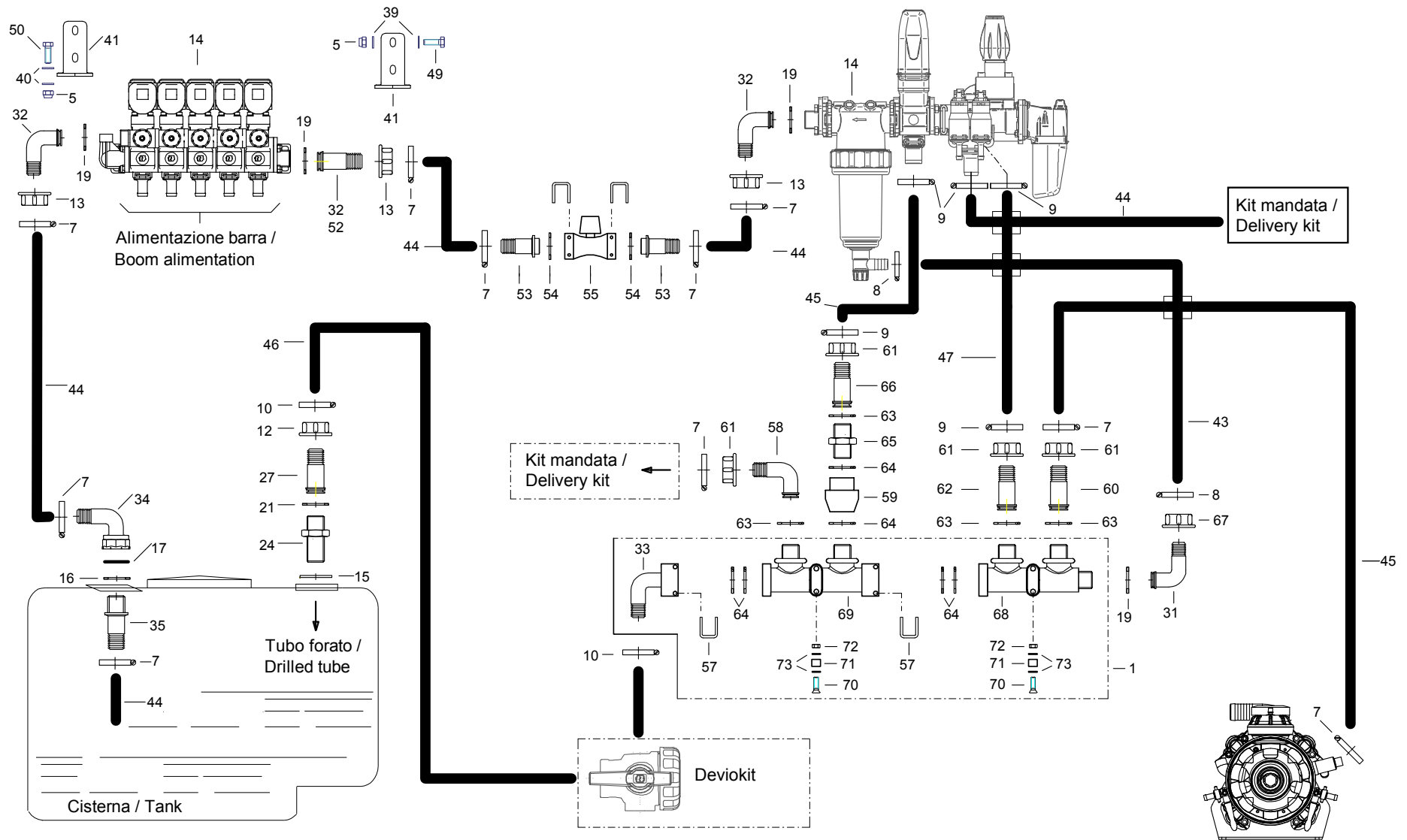
Collettore scarichi + gruppo di comando OLD / Collector drain + control device OLD

TAV. 320

Pos.	Cod.	Descrizione	Description	Description	Benennung	Descripcion
1	U04150078	K.COLLETTORE 5VIE+1 X CAMPO	K.COLLETTORE 5VIE+1 X CAMPO	/	/	/
2	U04170017	COLLARE IN 2PZ TONDO 2" M10	/	/	/	/
3	F20110908	CAV.Q.B=30 M=8X1,25 L=50 GEO	CAV.Q.B=30 M=8X1,25 L=50 GEO	/	/	/
4	F01200245	DADO M 8X1,25 U5588 A2 IX	NUT M8X1,25 U5588 A2IX	ECROU M 8X1,25 U5588 A2 IX	MUTTER M 8X1,25 U5588 A2 IX	TUERCA M 8X1,25 U5588 A2 IX
5	U06040146	DEA M8X13X10,6 AUBL.UNI7473 INOX	/	/	/	/
6	U06040108	DEM M5X8X4 UNI5588 6S GEOMET	DEM M5X8X4 UNI5588 6S GEOMET	/	/	/
7	U10030071	FASCETTA INOX W4 25X40 BANDA 12	FASCETTA INOX W4 25X40 BANDA 1	/	/	/
8	U10030092	FASCETTA INOX W4 20X32 BANDA 12	FASCETTA INOX W4 20X32 BANDA 1	/	/	/
9	U10030093	FASCETTA INOX W4 32X50 BANDA 12	FASCETTA INOX W4 32X50 BANDA 1	/	/	/
10	U10030094	FASCETTA INOX W4 40X60 BANDA 12	FASCETTA INOX W4 40X60 BANDA 1	/	/	/
11	F12026006	GIRELLO G11/4	FLY-NUT G1 1/4	ECROU G1 1/4	UBERWURFMUTTER G1 1/4	TUERCA G1 1/4
12	F12026007	GIRELLO G11/2	FLY NUT G11/2	ECROU G11/2	UBERVURFMUTTER G11/2	TUERCA G11/2
13	F12026005	GIRELLO G1	FLY-NUT G1	ECROU G1	UBERWURFMUTTER G1	TUERCA G1
14	U12040484	GCPE ST/DRIV.5VE+R+GE+VM+2RA+PE+FM	/	/	/	/
15	F12081527	GUARNIZIONE PIANA G1 1/2"	GASKET G1 1/2"	JOINT G1 1/2	DICTUNGSRING G1 1/2	JUNTA G1 1/2
16	F12081510	GUARN.PIAN.FIL M G3/4 F G 11/4	FLAT GASKET FOR M G3/4-F G11/4	JOINT POUR FILET LONG M G3/4	DICTUN AUSSUNGEW WANDDURC.G3/4	JUNTAS PARA ROSCAS MACHO G3/4
17	U12100029	GUOR \$25,07X2,62X30,31	GASKET O.R.D25,07X2,62X30,31	/	/	/
18	U12100030	GUOR \$39,69X3,53X46,75 OR144	/	/	/	/
19	F03010438	ANELLO OR 20,24X2,62 NBR	O.R. 20,24X2,62 NBR	JOINT O.R.20,24X2,62 NBR	DICTUNG O.R. 20,24X2,62 NBR	JUNTA O.R. 20,24X2,62 NBR
20	U12100079	GUOR \$26,65X2,62X31,89	/	/	/	/
21	F03010475	ANEL. OR 29,20X3,00 NBR	O.R. GASKET 29,20X3,00 NBR	JOINT 29,20X3,00 NBR	DICHTUNG 29,20X3,00 NBR	JUNTA 29,20X3,00 NBR
22	U20000057	NIPPLO 1"1/2M-1"1/2M 8056351	/	/	/	/
23	U20000071	NIPPLO 1"1/4M-1"1/4M	/	/	/	/
24	F12011013	NIPPLO 1"1/2M-1"1/2M ASIMMETRICO	NIPPLE PASS G11/2	MAMELON SYMET.FILET LONG G11/2	SYMMETR. NIPPEL WANDDURC.G11/2	UNION SIMET.Y PASAPARED G1 1/2
25	F12014008	RID MM G1 1/4 G1	/	/	/	/
26	F12014010	RID MM G1 1/2 G1 1/4	REDUCTION MM G1 1/2 - G1 1/4	REDUCTION MM G1 1/2 - G1 1/4	REDUZIERTS.AUSSGEW.G11/2-G11/4	REDUCCION MM G1 1/2 - G1 1/4
27	F12034020	RACC PG DXGIRELLO40 G1 1/2	RACC PG DXGIRELLO40 G1 1/2	/	/	/
28	F12034012	RPGC \$25 X GIRELLO 1"1/4 (116525)	STRAIG.HOSE-FITT.FLY-NUT G11/4	RAC.PORTE-JOINT D.ECROU25G11/4	GERAD.SCHLAUCHAN.UBERWUR.G11/4	RAC.PORTAMAN.TUERCA G1 1/4
29	F12034517	RPGC \$35 X GIRELLO 1"1/2	90°HOSE TAIL FLAT FOR FLY NUT	COUDE PORTE-JOINT ECROU G11/2	GEBOG.SCHLAUCHANS.UBERWURFMUT.	RACOR PORTAMANG.CUERVO TUERCA
30	U28010062	RPGC \$25 X GIRELLO 1"1/2 (116625)	90° MALE HOSE FITT.G 1" 1/2	/	/	/
31	F12034507	RACC PG C XGIRELLO20 G1	HOSE FITT FLY-NUT20 G1	RAC.PORTE-JOINT ECROU 20 G1	GERAD.SCHLAUCHAN.UBERWURFMU.G1	RACOR PORTAMANG. TUERCA 20 G1
32	F12034010	RACC PG DXGIRELLO25 G1	STRAIGHT HOSE-FITT. FLY-NUT G1	COUDE PORTE-JOINT ECROU25 G1	GERAD.SCHALUCHAN.UBERWURFM. G1	RAC.PORTAMAN.TUERCA25 G1
33	F12034519	RPGC \$40 X GIRELLO 1"1/2	90° HOSE FITT FLY-NUT G11/2	/	/	/
34	U28030252	RPGD \$25 3/4"M	/	/	/	/
35	U28030254	RPGC \$25 3/4"F	RPGC \$25 3/4"F	/	/	/
36	U28030303	RACC A T F/F/F 1"1/4 NYLON	RAC.A T F/F/F 1"1/4 NYLON	/	/	/
37	U28030378	RACC A T G1"1/4 M-M-F	RAC.A T G1"1/4 M-M-F	/	/	/
38	U28030379	RACC A T G1"1/2F-G1"1/2F-G1"1/2F	RACC A T G1"1/2F-G1"1/2F-G1"1/2F	/	/	/
39	F01410050	ROS.M8 8,4X 17X1,6 U6592 IX	WASHER M8 8,4X 17X1,6 U6592 IX	RONDELLE M8 8,4X 17X1,6 IX	SCHEIBE M8 8,4X 17X1,6 IX	ARANDELA M8 8,4X 17X1,6 IX
40	F01420047	ROS.M8 8,4X24X2 U6593 IX	WASHER M8 8,4X24X2 U6593 IX	RONDELLE M8 8,4X24X2 U6593 IX	SCHEIBE M8 8,4X24X2 U6593 IX	ARANDELA M8 8,4X24X2 U6593 IX
41	U30020786	SUPP COM.RVA CURVO	SUPP COM.RVA CURVO	/	/	/
42	U32020118	TAPPO X TUBO QUADRO 30X30 SP.1-3	TAPPO X TUBO QUADRO 30X30 SP.1	/	/	/
43	U32040030	TGM IVG \$19X32 25BAR	TGM IVG \$19X32 25BAR	/	/	/
44	U32040143	TGM IVG \$25X37 20BAR	TGM IVG \$25X37 20BAR	/	/	/
45	U32040168	TGM VACUPR S.EL.\$25X35 SPIRAL 10BAR	TGM VACUPR S.EL.\$25X35 SPIRAL	/	/	/
46	U32040170	TGM VACUPR S.EL.\$40X53 SPIRAL 14BAR	TGM VAC S.EL.\$40X53 SPR.14BAR	/	/	/
47	U32040178	TGM VACUPR S.EL.\$35X47 SPIRAL 14BAR	TGM VAC S.EL.\$35X47 SPR.14BAR	/	/	/
48	U32060390	TELAIO SOST GCP REMO ANT CAMPO20	/	/	/	/
49	F01020443	VIT.M 8X1,25X 25 U5739 A2 IX	SCR. M8X1,25X25 U5739 A2IX	VIS M8X1,25X25 U5739 A2 IX	SCHRAUBE M8X1,25X25 5739 A2 IX	TORNILLO M8X1,25X25 5739 A2 IX
50	F01020459	VITE M 8X1,25X 70 U5739 A2IX	/	/	/	/
51	U36210009	VTSPEI M8X30 UNI5933 INOX A2	/	/	/	/
52	F12034012	RACC PG DXGIRELLO25 G1 1/4	STRAIG.HOSE-FITT.FLY-NUT G11/4	RAC.PORTE-JOINT D.ECROU25G11/4	GERAD.SCHLAUCHAN.UBERWUR.G11/4	RAC.PORTAMAN.TUERCA G1 1/4
53	U28000132	RPGD D.25 ATTACCO MASCHIO T5	MALE MOUNT T5 RPGD D.25	/	/	/
54	U12100117	GUOR \$36,10X3,53X43,16 VT	GUOR \$36,10X3,53X43,16 VT	/	/	/
55	U32240026	FLUSSOMETRO WOLF 10-200 20BAR	FLOWMETER WOLF 10-200 20BAR	/	/	/

OLD VERSION

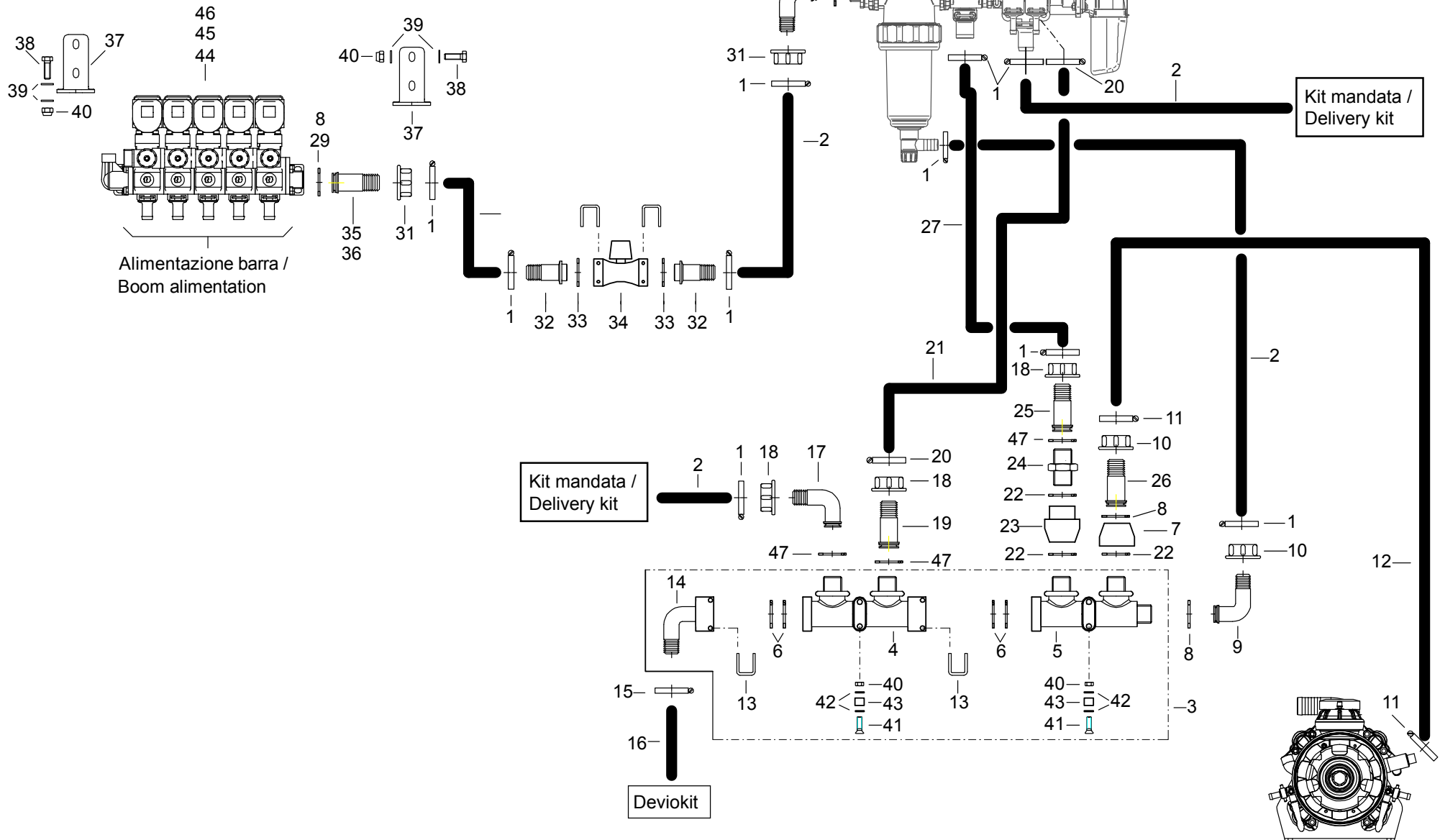
TAV. 320



Collettore scarichi + gruppo di comando OLD / Collector drain + control device OLD

TAV. 320

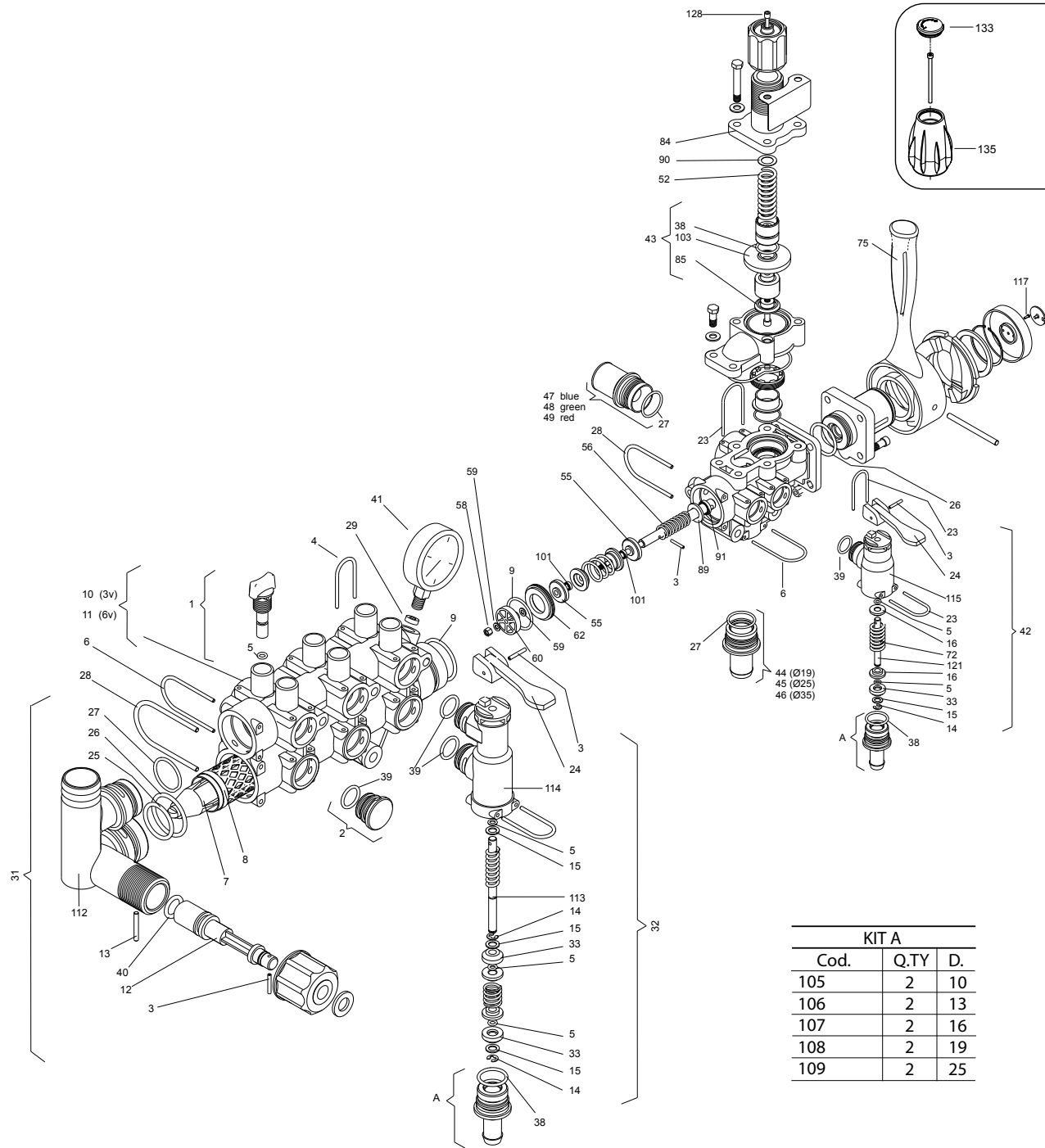
Pos.	Cod.	Descrizione	Description	Description	Benennung	Descripcion
57	U10010117	FORCELLA X RACCORDI T7	/	/	/	/
58	F12030514	RACCOR.PORTAGOM.DRITTO M	/	/	/	/
59	U36000181	VALVOLA DI FONDO 1"1/2 F-F	BOTTOM VALVE 1"1/2 F-F	/	/	/
60	F12034015	RACC PG DXGIRELLO25 G1 1/2	FITT PG DXROUND25 G1 1/2	RAC.PORTEJOINT ECROUDROITG11/2	GERAD.SCHLAUCHAN.UBERWUR.G11/2	RAC PORTAMAN.TUERCA.RECTOG11/2
61	F12026007	GIRELLO G11/2	FLY NUT G11/2	ECROU G11/2	UBERVURFMUTTER G11/2	TUERCA G11/2
62	F12034018	RACC PG DXGIRELLO35 G1 1/2	STRAIGHT HOSE FLY-NUT G1 1/2	RACC.PORTE-JOINT ECROU G1 1/2	GERAD.SCHLAUCHAN.UBERWU.G1 1/2	RACOR PORTAMAN.TUERCA G1 1/2
63	F03010475	ANEL. OR 29,20X3,00 NBR	O.R. GASKET 29,20X3,00 NBR	JOINT 29,20X3,00 NBR	DICHTUNG 29,20X3,00 NBR	JUNTA 29,20X3,00 NBR
64	U12100255	GUOR \$47,22X3,53X54,28	GUOR \$47,22X3,53X54,28	/	/	/
65	F12011005	NIPPLIO SIMM G11/2	NIPPLE SIMM G11/2	JUNCTION SYMETRIQUE G11/2	SYMMETRISH NIPPEL G11/2	UNION SIMETRICO G11/2
66	F12034016	RACC PG DXGIRELLO30 G1 1/2	STRAIGHT HOSE FIT FLYNUT G11/2	RAC.PORTJOINT ECROUDROIT G11/2	GERAD SCHLAUCHAN UBERW.G1 1/2	RAC PORTAMAN.TUERCA RECTOG11/2
67	F12026005	GIRELLO G1	FLY-NUT G1	ECROU G1	UBERWURFMUTTER G1	TUERCA G1
68	U04150084	COLLET.T7M / 1"GAS M	/	/	/	/
69	U04150083	COLLET.M/F ATT.FORC.T7	/	/	/	/
70	F01030123	VIT.M 8X1,25X100 U5933 10.9 ZD	/	/	/	/
71	U30020054	DIST.\$8,5X20 H=18 PVC	DIST.\$8,5X20 H=18 PVC	/	/	/
72	F01230032	DADO M 8X1,25 D982 A2 IX	NUT M8X1,25 D982 A2IX	ECROU M 8X1,25 D982 A2 IX	MUTTER M 8X1,25 D982 A2 IX	TUERCA M 8X1,25 D982 A2 IX
73	F01420047	ROS.M8 8,4X 24X 2 U6593 IX	WASHER M8 8,4X24X2 U6593 IX	RONDELLE M8 8,4X24X2 U6593 IX	SCHEIBE M8 8,4X24X2 U6593 IX	ARANDELA M8 8,4X24X2 U6593 IX



Collettore scarichi + gruppo di comando / Collector drain + control device

TAV. 330

Pos.	Cod.	Descrizione	Description	Description	Benennung	Descripion
1	U10030071	FASCETTA INOX W4 25X40 BANDA 1	FASCETTA INOX W4 25X40 BANDA 1	/	/	/
2	U32040143	TGM IVG \$25X37 20BAR	TGM IVG \$25X37 20BAR	/	/	/
3	U04150078	K.COLLETTORE 5VIE+1 X CAMPO	K.COLLETTORE 5VIE+1 X CAMPO	/	/	/
4	U04150083	COLLET.M/F ATT.FORC.T7	/	/	/	/
5	U04150084	COLLET.T7M / 1" GAS M	/	/	/	/
6	U12100267	OR 3,53X53,57X60,63 4212 EPDM	/	/	/	/
7	F12018010	RID FM G11/2 G1	/	/	/	/
8	F03010438	ANELLO OR 20,24X2,62 NBR	O.R. 20,24X2,62 NBR	JOINT O.R.20,24X2,62 NBR	DICTUNG O.R.20,24X2,62 NBR	JUNTA O.R. 20,24X2,62 NBR
9	F12034508	RACC PG C XGIRELLO25 G1	90°HOSE TAIL FLAT FLY-NUT25 G1	COUDE PORTE-JOINT ECROU 25 G1	GEBOG.SCHLAUCHAN.UBERWURF25 G1	RACOR PORTAMAN 90°TUERCA25 G1
10	F12026005	GIRELLO G1	FLY-NUT G1	ECROU G1	UBERWURFMUTTER G1	TUERCA G1
11	U10030092	FASCETTA INOX W4 20X32 BANDA 1	CLANMP INOX W4 20X32 GANGED 1	/	/	/
12	U32040030	TGM IVG \$19X32 25BAR	TGM IVG \$19X32 25BAR	/	/	/
13	U10010117	FORCELLA X RACCORDI T7	/	/	/	/
14	F12045523	PG FORCHET C ATT F T7D40	PG FORCHET C ATT F T7D40	/	/	/
15	U10030094	FASCETTA INOX W4 40X60 BANDA 1	FASCETTA INOX W4 40X60 BANDA 1	/	/	/
16	U32040173	TGM VAC S.EL.\$60X74 SPR.12BAR	TGM VAC S.EL.\$60X74 SPR.12BAR	/	/	/
17	F12034514	RACC PG C XGIRELLO25 G11/2	90°HOSE TAIL FLY-NUT25 G1 1/2	RACC.PORTE-JOINT CURVO G1 1/2	GEBOG.SCHLAUCHAN.UBERWU.G1 1/2	RAC.PORTAMAN.CURV.TUERCA G11/2
18	F12026007	GIRELLO G11/2	FLY NUT G11/2	ECROU G11/2	UBERVURFMUTTER G11/2	TUERCA G11/2
19	F12034018	RACC PG DXGIRELLO35 G1 1/2	STRAIGHT HOSE FLY-NUT G1 1/2	RACC.PORTE-JOINT ECROU G1 1/2	GERAD.SCHLAUCHAN.UBERWU.G1 1/2	RACOR PORTAMAN.TUERCA G1 1/2
20	U10030093	FASCETTA INOX W4 32X50 BANDA 1	INOX CLAMP W4 32X50	/	/	/
21	U32040178	TGM VAC S.EL.\$35X47 SPR.14BAR	TGM VAC S.EL.\$35X47 SPR.14BAR	/	/	/
22	F03010486	ANEL. OR 47,22X3,53 NBR	O.R. GASKET 47,22X3,53 NBR	O.R. 47,22X3,53 NBR	DICHTUG 47,22X3,53 NBR	JUNTA 47,22X3,53 NBR
23	U36000181	VALVOLA DI FONDO 1"1/2 F-F	BOTTOM VALVE 1"1/2 F-F	/	/	/
24	F12011005	NIPPLA SIMM G11/2	NIPPLE SIMM G11/2	JUNCTION SYMETRIQUE G11/2	SYMMETRISH NIPPEL G11/2	UNION SIMETRICO G11/2
25	F12034016	RACC PG DXGIRELLO30 G1 1/2	STRAIGHT HOSE FIT FLYNUT G11/2	RAC.PORTJOINT ECROUDROIT G11/2	GERAD SCHLAUCHAN UBERW.G1 1/2	RAC PORTAMAN.TUERCA RECTOG11/2
26	F12034008	RACC PG DXGIRELLO20 G1	HOSE FITT FLY-NUT20 G1	RAC.PORTE-JOINT ECROU 20 G1	GERAD.SCHLAUCHAN.UBERWURFMU.G1	RACOR PORTAMANG. TUERCA 20 G1
27	U32040169	TGM VACUPR S.EL.\$30X40 SPIRAL	TGM VACUP. S.EL.\$30X40 SPIRAL	/	/	/
28	U12040562	GR.GE+VM+2RA+PE 7SEC+FM X 844	/	/	/	/
29	F03010972	ANEL. OR 2,62X26,65	O.R. GASKET 2,62X26,65	/	/	/
30	F12034510	RACC PG C GIRELLO 25 G11/4	90°HOSE FITT-FLY-NUT25 G11/4	/	/	/
31	F12026006	GIRELLO G11/4	FLY-NUT G1 1/4	ECROU G1 1/4	UBERWURFMUTTER G1 1/4	TUERCA G1 1/4
32	U28000132	RPGD D.25 ATTACCO MASCHIO T5	MALE MOUNT T5 RPDG D.25	/	/	/
33	U12100117	GUOR \$36,10X3,53X43,16 VT	GUOR \$36,10X3,53X43,16 VT	/	/	/
34	U32240026	FLUSSOMETRO WOLF 10-200 20BAR	FLOWMETER WOLF 10-200 20BAR	/	/	/
35	F12034010	RACC PG DXGIRELLO25 G1	STRAIGHT HOSE-FITT. FLY-NUT G1	COUDE PORTE-JOINT ECROU25 G1	GERAD.SCHALUCHAN.UBERWURFM. G1	RAC.PORTAMAN.TUERCA25 G1
36	F12034012	RACC PG DXGIRELLO25 G1 1/4	STRAIG.HOSE-FITT.FLY-NUT G11/4	RAC.PORTE-JOINT D.ECROU25G11/4	GERAD.SCHLAUCHAN.UBERWUR.G11/4	RAC.PORTAMAN.TUERCA G1 1/4
37	U30020786	SUPP.COM.RVA CURVO	/	/	/	/
38	F01020443	VITE M8X1,25X25 U5739 A2IX	SCR. M8X1,25X25 U5739 A2IX	VIS M8X1,25X25 U5739 A2 IX	SCHRAUBE M8X1,25X25 5739 A2 IX	TORNILLO M8X1,25X25 5739 A2 IX
39	F01410050	ROS.M8 8,4X 17X1,6 U6592 IX	WASHER M8 8,4X 17X1,6 U6592 IX	RONDELLE M8 8,4X 17X1,6 IX	SCHEIBE M8 8,4X 17X1,6 IX	ARANDELA M8 8,4X 17X1,6 IX
40	F01230032	DADO M8X1,25 D982 A2IX	NUT M8X1,25 D982 A2IX	ECROU M 8X1,25 D982 A2 IX	MUTTER M 8X1,25 D982 A2 IX	TUERCA M 8X1,25 D982 A2 IX
41	F01030123	VIT.M 8X1,25X100 U5933 10.9 ZD	/	/	/	/
42	F01420047	ROS.M8 8,4X 24X 2 U6593 IX	WASHER M8 8,4X24X2 U6593 IX	RONDELLE M8 8,4X24X2 U6593 IX	SCHEIBE M8 8,4X24X2 U6593 IX	ARANDELA M8 8,4X24X2 U6593 IX
43	U30020054	DIST.\$8,5X20 H=18 PVC	DIST.\$8,5X20 H=18 PVC	/	/	/
44	U12140065	GR.5 EL.\$13 ON/OFF 2FILI 20B (GR.5 EL.\$13 ON/OFF 2FILI 20B (/	/	/
45	U12140066	GR 7 ELETTRIV. D13 ON/OFF 20BA	/	/	/	/
46	U12140069	GR.9 EL.\$13 ON/OFF 2FILI 20B	/	/	/	/
47	F03010475	ANEL. OR 29,20X3,00 NBR	O.R. GASKET 29,20X3,00 NBR	JOINT 29,20X3,00 NBR	DICHTUNG 29,20X3,00 NBR	JUNTA 29,20X3,00 NBR

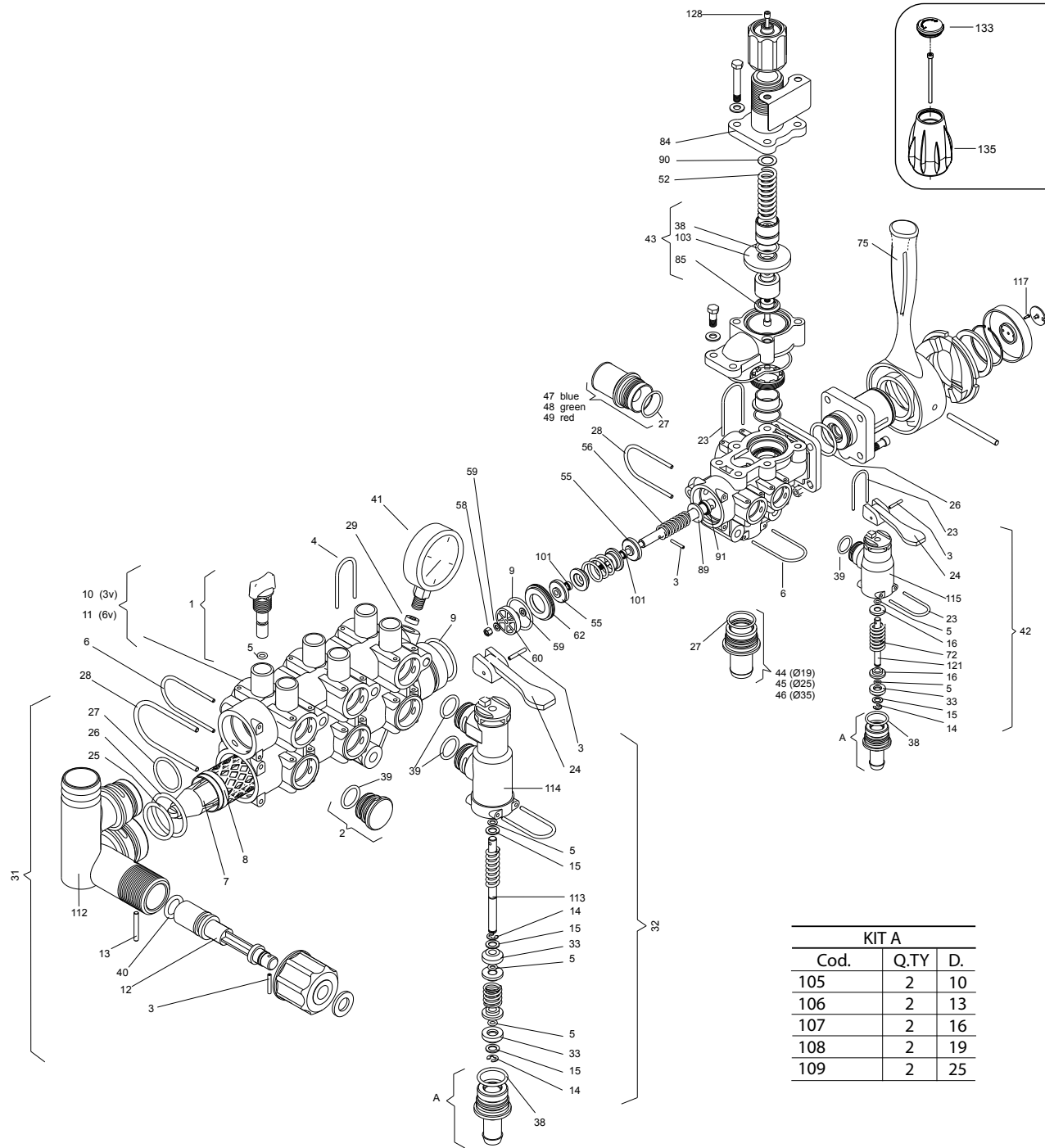


KIT A		
Cod.	Q.TY	D.
105	2	10
106	2	13
107	2	16
108	2	19
109	2	25

Regolatore di pressione DPR (Evolution) / Pressure regulator

TAV. 340

Pos.	Cod.	Descrizione	Description	Description	Benennung	Descripion
1	UA7000313	KIT VITE+OR STROZZ PRES COST	/	/	/	/
2	U32020227	KIT TAPPO+OR RPN-DPR	/	/	/	/
3	U30210018	SPINA ELS \$ 3X20 INOX	/	/	/	/
5	U12100196	GUOR \$6,75X1,78X10,31	GUOR \$6,75X1,78X10,31	/	/	/
6	U12020032	GANCIO X RACCORDO ALIMENT RIFIUTO	GANCIO X RACC.ALIMENT.RIFIUTO	/	/	/
7	U04240182	CORPO SIL X FIL COMPLETO C00000015	CORPO SIL X FIL COMP.C00000015	/	/	/
8	U10020052	FIL.MA CARTUCCIA DPR 86 MESH	FIL.MA CARTUCCIA DPR 86 MESH	/	/	/
9	U12100212	GUOR \$45x39x3 VITON	GUOR \$45x39x3 VITON	/	/	/
10	UA7000314	KIT COLLETTORE PORTARUB.3V	/	/	/	/
11	UA7000315	KIT COLLETT.PORTARUB.6V BASIC/EVOL.	/	/	/	/
12	U00150003	ASTA REG. VOLUMETRICA (PASTIGLIA)	/	/	/	/
13	UA7000420	SPINA D 4X29,8	/	/	/	/
14	UA7000018	ANELLO RADIALE UNI 7434 D.4 INOX	/	/	/	/
15	U28110006	RONDELLA TRANCIATA 7.2X12X1 INOX	ROS.TRANCIATA 7.2X12X1 IX	/	/	/
20	UA7000018	ANELLO RADIALE UNI 7434 D.4 INOX	/	/	/	/
22	U28110006	RONDELLA TRANCIATA 7.2X12X1 INOX	ROS.TRANCIATA 7.2X12X1 IX	/	/	/
23	U12020028	GANCIO PER RPG	GANCIO X RPG	/	/	/
24	U16000012	LEVA RUBINETTO START	LEVA RUB.START	/	/	/
25	U12100192	GUOR \$29,75X3,53X36,81 4118 VITON	GUOR \$29,75X3,53X36,81 4118 VI	/	/	/
26	U12100117	GUOR \$36,10X3,53X43,16 VT	GUOR \$36,10X3,53X43,16 VT	/	/	/
27	U12100001	GUOR \$31X2,5X36 VITON	GUOR \$31X2,5X36 VITON	/	/	/
28	U12020018	GANCIO	GANCIO	/	/	/
29	U12090018	GUARN.PIANA D.6X12X4 VITON	GU.PIANA D.6X12X4 VITON	/	/	/
30	U30210018	SPINA ELS \$ 3X20 INOX	/	/	/	/
31	UA7000312	KIT REG.VOLUM.BASIC/EVOLUTION (DPR)	/	/	/	/
32	UA7000309	RUBINETTO X DPR-RPV VERS.2002	/	/	/	/
33	UA7000374	OTTURATORE VITON RUBINETTO START	/	/	/	/
38	U12100047	GUOR \$22,22X2,62X27,46 VITON	GUOR \$22,22X2,62X27,46 VITON	/	/	/
39	U12100048	GUOR \$20,24X2,62X25,48 VITON	GUOR \$20,24X2,62X25,48 VITON	/	/	/
40	U12100194	GUOR \$15,8X3,6X23 VITON	GUOR \$15,8X3,6X23 VITON	/	/	/
41	U18160062	MAN DIFF \$63 0-15-60BAR G1/4" RAD	MAN DIFF \$63 0-15-60BAR G1/4"	/	/	/
42	U12140005	K.RUBINETTO MAN.ON/OFF VERDE S/RACC	K.RUBINETTO MAN.ON/OFF VERDE S	/	/	/
43	UA7000316	KIT VALV.REG.PRESS.EVOLUTION (DPR)	/	/	/	/
44	U28030068	KIT PTG. ENTRATA D.19 +OR	KIT PTG.ENTRATA D.19 +OR	/	/	/
45	U28030071	K PTG.ENTRATA D.25 +OR	K PTG.ENTRATA D.25 +OR	/	/	/
46	U28030077	K PTG.ENTRATA D.35 +OR	K PTG.ENTRATA D.35 +OR	/	/	/
47	U28030078	K RACC SCARICO BLU D.35 FORO15,5+OR	K RACC SCARICO BLU D.35 FORO15	/	/	/
48	U28030080	K RACC SCARICO 35 VERDE FORO17+OR	K RACC SCARICO 35 VERDE FORO17	/	/	/
49	U28030081	K RACC SCARICO 35 ROSSO FORO20+OR	K RACC SCARICO 35 ROSSO FORO20	/	/	/
52	U18020075	MOLLA DI PRESS	MOLLA DI PRESS	/	/	/
55	U36000050	VALVOLA RUBINETTO GENERALE	VALV.RUB.GENERALE	/	/	/
56	UA7000733	MOLLA CIL.INOX F2.2 12.5X16.9X45	/	/	/	/
59	F01410022	ROS.M5 5,3X10X 1 U6592 IX	WASHER M5 5,3X10X 1 U6592 IX	/	/	/
62	U30090076	SEDE VALVOLA RUBINETTO GENERALE	SEDE VALV.RUB.GENERALE	/	/	/
63	U36000050	VALVOLA RUBINETTO GENERALE	VALV.RUB.GENERALE	/	/	/

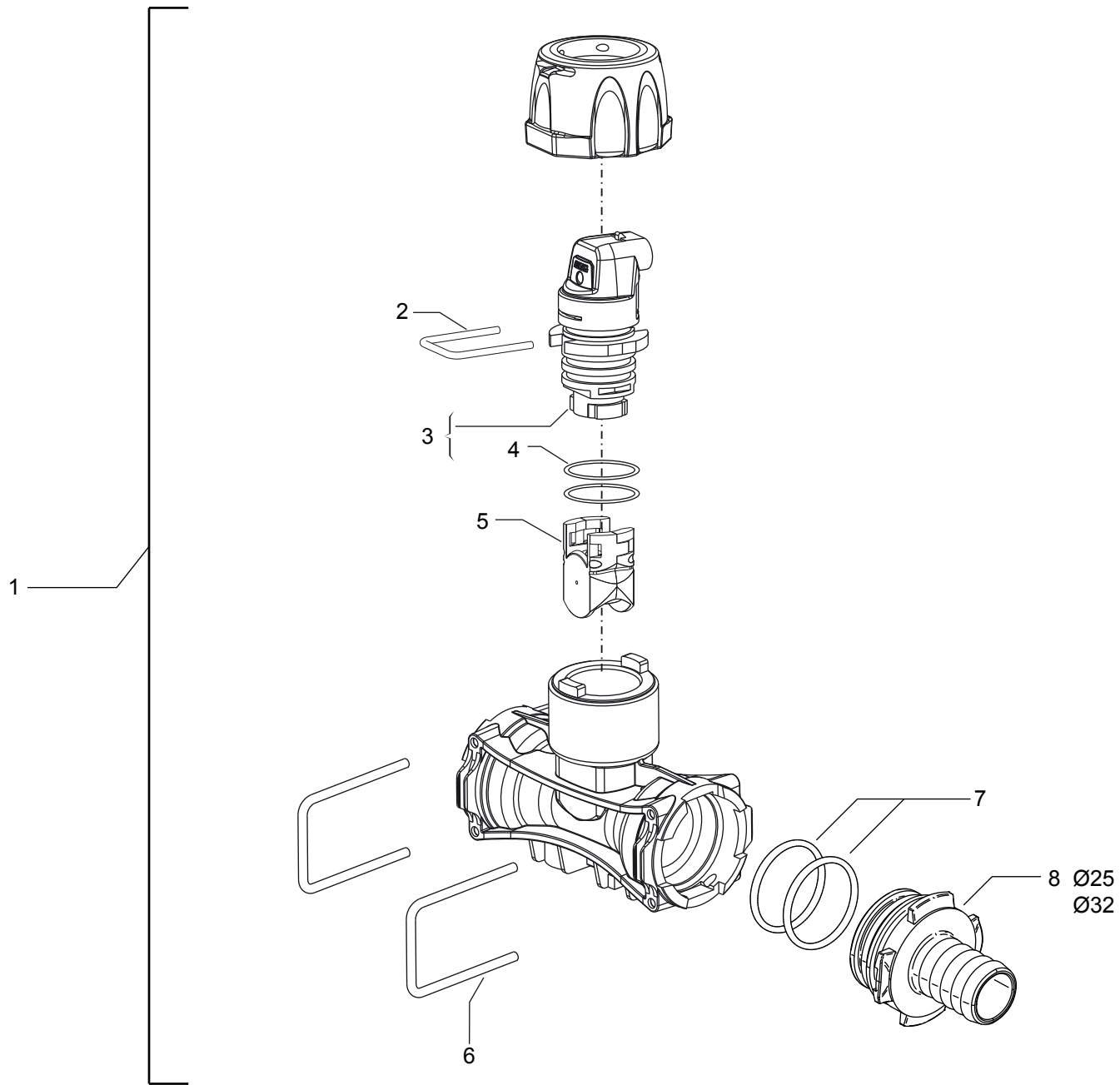


KIT A		
Cod.	Q.TY	D.
105	2	10
106	2	13
107	2	16
108	2	19
109	2	25

Regolatore di pressione DPR (Evolution) / Pressure regulator

TAV. 340

Pos.	Cod.	Descrizione	Description	Description	Benennung	Description
68	U16000012	LEVA RUBINETTO START	LEVA RUB.START	/	/	/
82	U12020032	GANCIO X RACCORDO ALIMENT RIFIUTO	GANCIO X RACC.ALIMENT.RIFIUTO	/	/	/
84	U04240166	CORPO PO MO DPR UR	CORPO PO MO DPR UR	/	/	/
85	U36000020	VALVOLA PRESSIONE DPR	VALVOLA PRESSIONE DPR	/	/	/
90	UA7000416	RONDELLA TRANCIATA 14X26,5X0,8 OTT.	/	/	/	/
91	U12160016	GU GACO FT 12X17X3.8 VITON	GU GACO FT 12X17X3.8 VITON	/	/	/
95	UA7000374	OTTURATORE VITON RUBINETTO START	/	/	/	/
101	U12160006	GU GACO \$6.2X10.1X3.2 VITON	/	/	/	/
103	U18000042	MEMBRANA VALV.REGOLAZ.VITON DPR	/	/	/	/
105	UA7000661	KIT 2 RACC MAND D.10 +OR	/	/	/	/
106	U28030067	KIT 2 RACC MAND D.13 +OR	/	/	/	/
107	UA7000668	KIT 2 RACC MAND D.16 +OR	/	/	/	/
108	UA7000669	KIT 2 RACC MAND D.19 +OR	/	/	/	/
109	UA7000670	KIT 2 PTG D.25 USCITE DIST ST/BA/EV	/	/	/	/
112	UA7000033	CORPO REGOLAZ SPAND	/	/	/	/
113	UA7000023	ASTA RUBINETTO EVOLUTION	/	/	/	/
114	U12140003	CORPO RUBINETTO 3 VIE EVOLUTION	/	/	/	/
115	UA7000052	CORPO RUBINETTO ON/OFF START	/	/	/	/
117	U36250010	VTCATC \$2.2X6.5 DIN 7981 GEOME	VTCATC \$2.2X6.5 DIN 7981 GEOME	/	/	/
121	UA7000022	ASTA RUBINETTO ON/OFF START	/	/	/	/
128	UA7000468	VTCEI M4X70 UNI 5931 8.8 ZNB	/	/	/	/
133	UA7000454	TAPPO POMOLO REG.PRESS.NERO	TAPPO POMOLO REG.PRESS.NERO	/	/	/
135	UA7000388	POMOLO ORION VERDE	POMOLO ORION VERDE	/	/	/

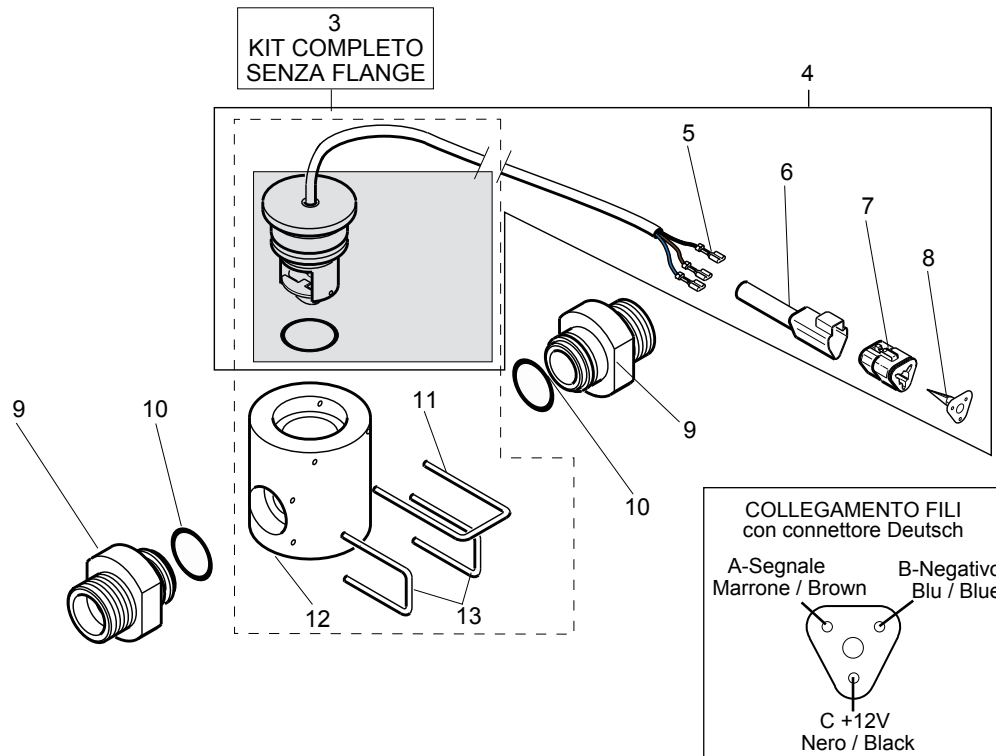


Flussometro Wolf / Wolf flowmeter

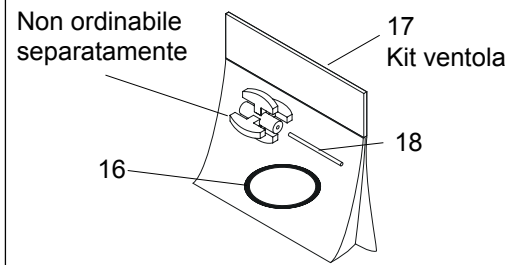
TAV. 350

Pos.	Cod.	Descrizione	Description	Description	Benennung	Descripion
1	U32240026	FLUSSOMETRO WOLF 10-200 20BAR	FLOWMETER WOLF 10-200 20BAR	/	/	/
2	U10010008	FORCHETTA FILO D=3 INTER.29	/	/	/	/
3	UA0200704	SENSORE COMPLETO WOLF	/	/	/	/
4	UA0200037	OR 2,6X26,7 VITON	/	/	/	/
5	UA0200705	KIT PALETTA COMPLETA WOLF	PALLET COMPLETE KIT WOLF	/	/	/
6	U10010009	FORCELLA X ATTACCO T5	/	/	/	/
7	U12100117	GUOR \$36,10X3,53X43,16 VT	GUOR \$36,10X3,53X43,16 VT	/	/	/
8	U28000132	RPGD D.25 ATTACCO MASCHIO T5	MALE MOUNT T5 RPGD D.25	/	/	/
9	F12045268	PG FORCHET D ATT M T5D32	/	/	/	/

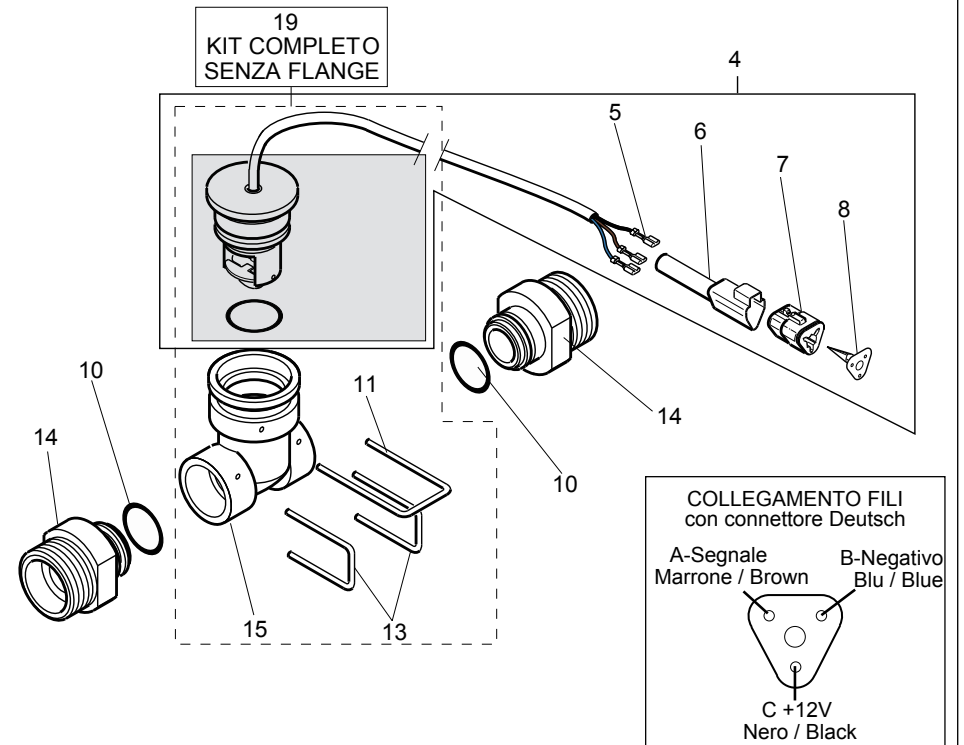
1
FLOW METER 16 D + SENSORE + FLANGE 1"



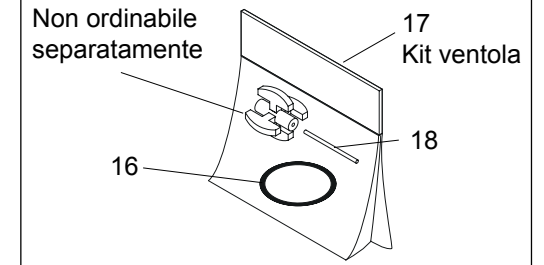
PORTATA LT/min	5 / 160
PRESSIONE bar/max	16
IMPULSI LT/min	79



2
FLOW METER 20D + SENSORE + FLANGE 1-1/4"



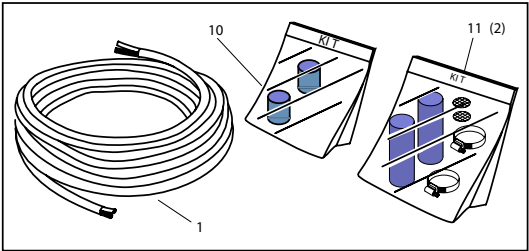
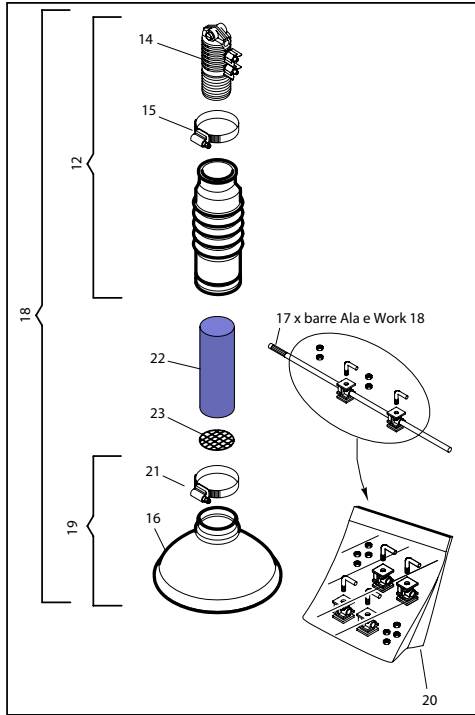
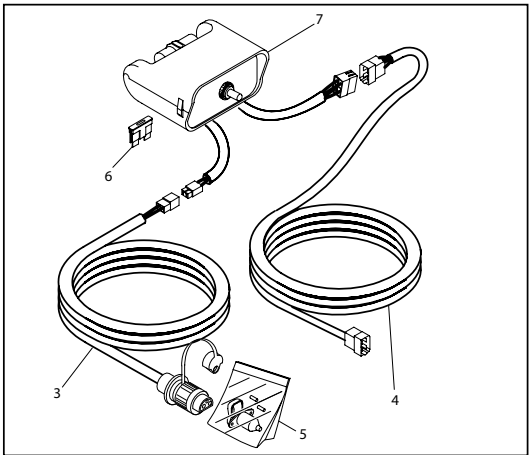
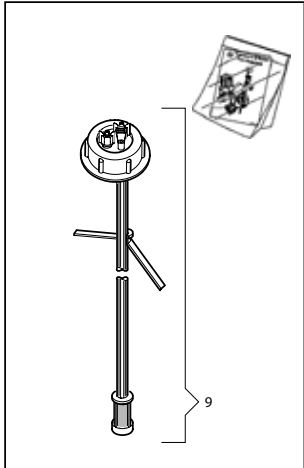
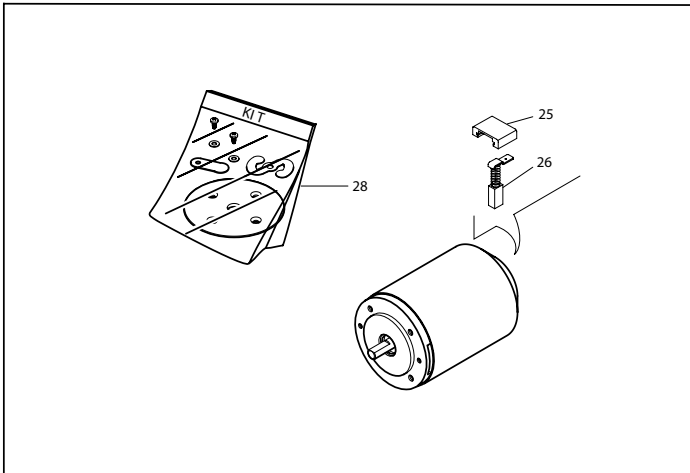
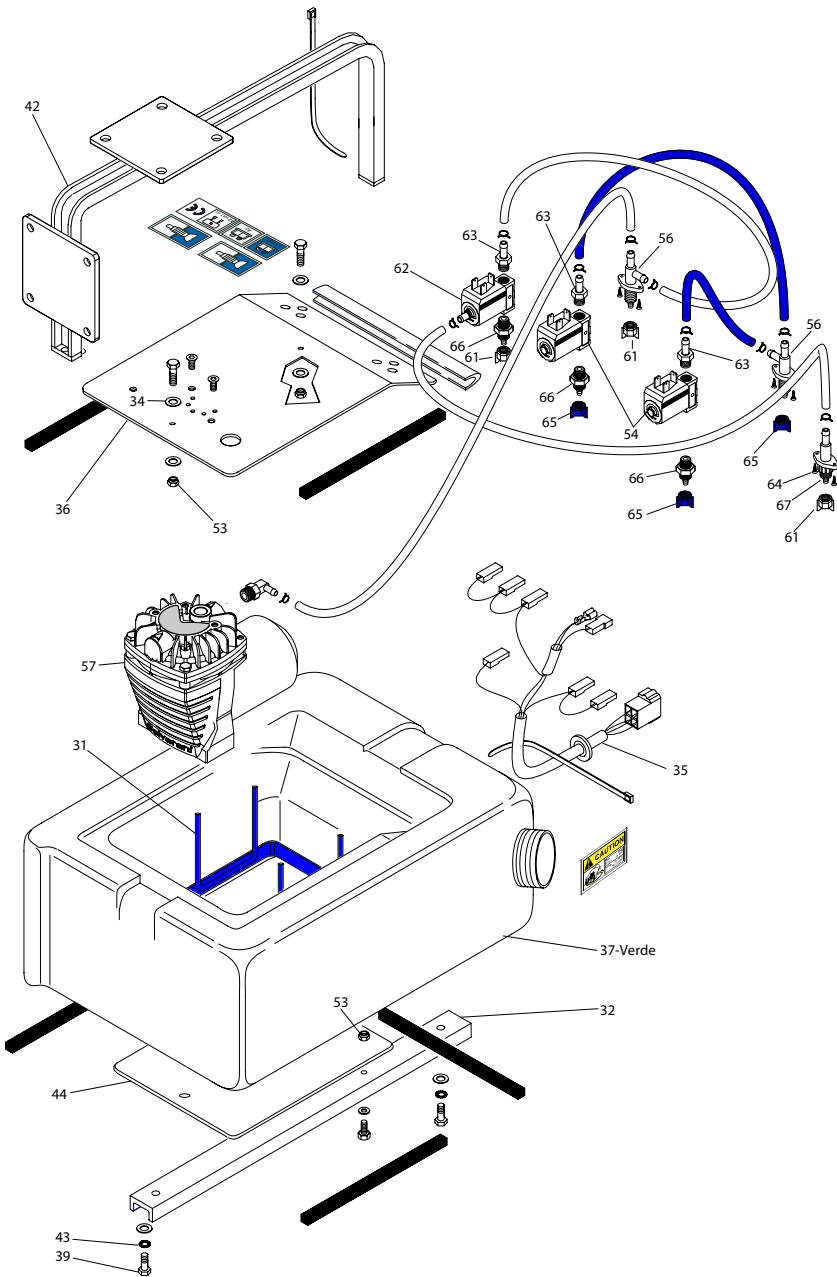
PORTATA LT/min	20 / 250
PRESSIONE bar/max	16
IMPULSI LT/min	50



Flussometro 16D - 20D / Flowmeter 16D - 20D

TAV. 360

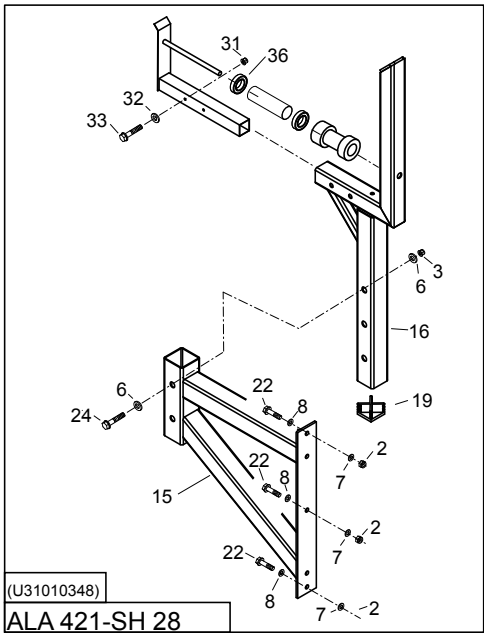
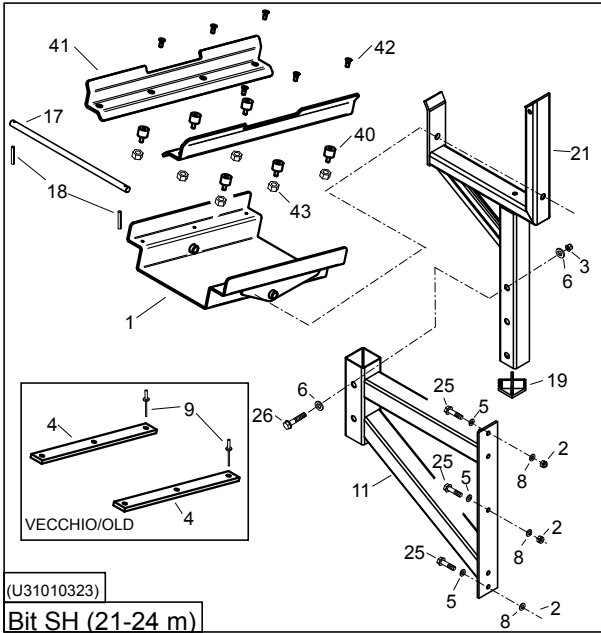
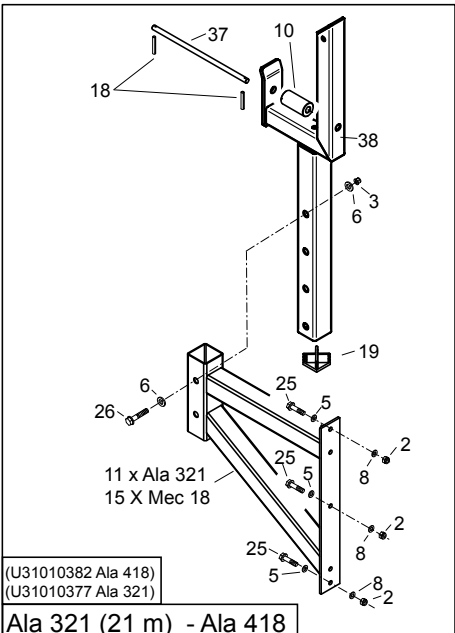
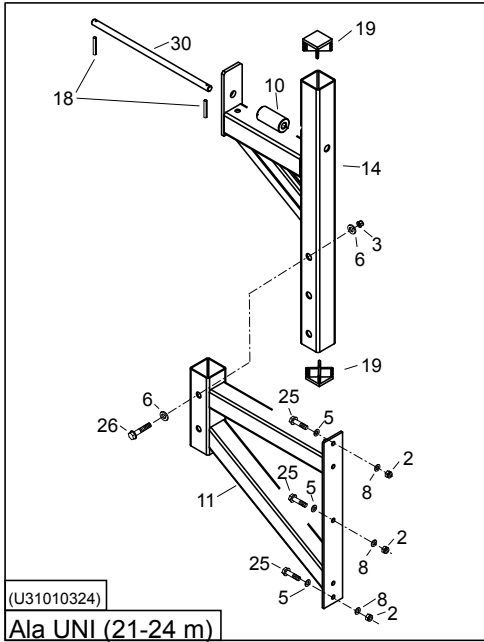
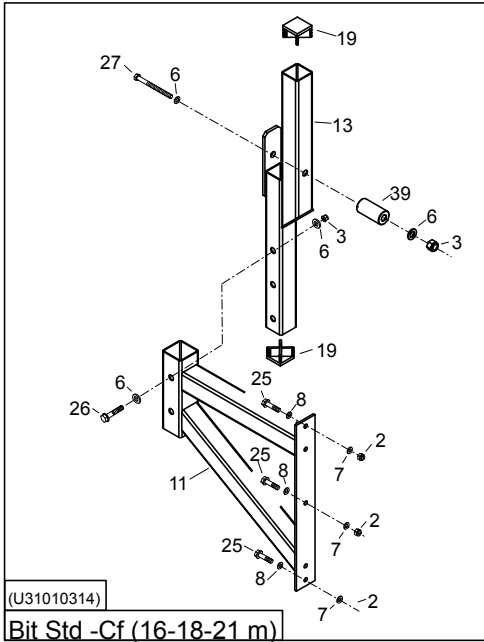
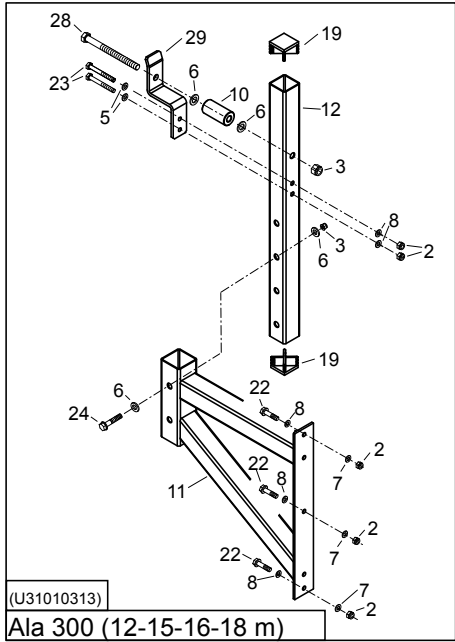
Pos.	Cod.	Descrizione	Description	Description	Benennung	Descripcion
1	U32240011	FLUSSOMETRO LH16D+SENSORE 844+FL.1"	/	/	/	/
2	U32240013	FLUSSOM.LH20D+SEN20250844+FL.1	FLUSSOM.LH20D+SEN20250844+FL.1	/	/	/
4	UA0600244	SENSORE FLOW 16D-20D CABLATO	SENSOR FLOW 16D-20D CABLATO	/	/	/
9	UA0600495	RACC 1" CONTALITRI LH D.16	FITTING 1" METER LH D.16	/	/	/
14	UA0600245	RACC 1"-1/4 CONTALITRI LH D.20	FITT.1 "-1 / 4 METERS LH D.20	/	/	/
17	UA0600317	KIT VENTOL.FLUSS.16/20D RINFOR	/	/	/	/
18	UA0600246	PERNO ELICA FLUSS.16/20D RINF.	AXLE PROPELLER FLUSS.16/20D	/	/	/



Tracciafile Compact Mark

TAV. 370

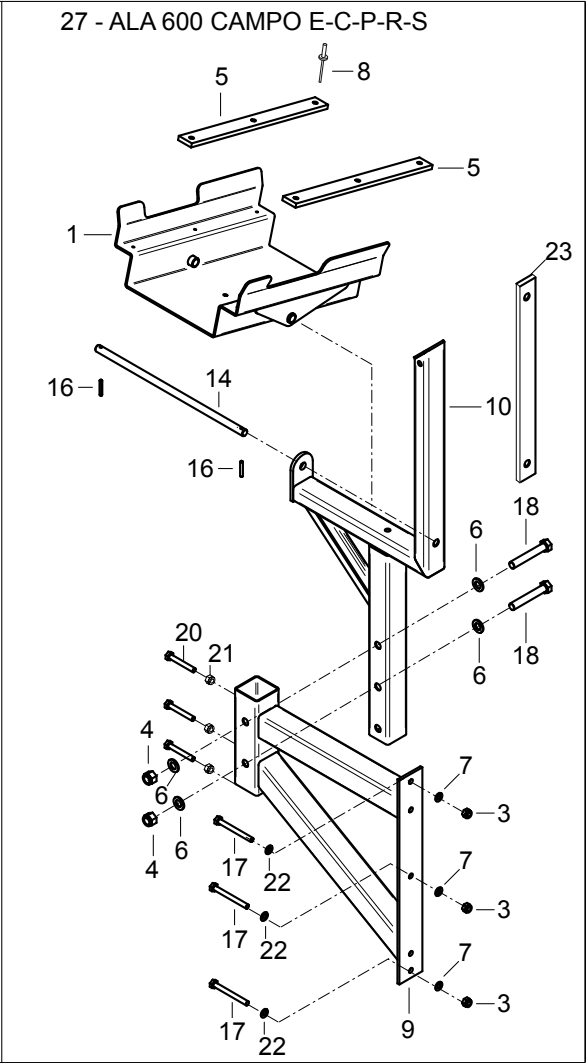
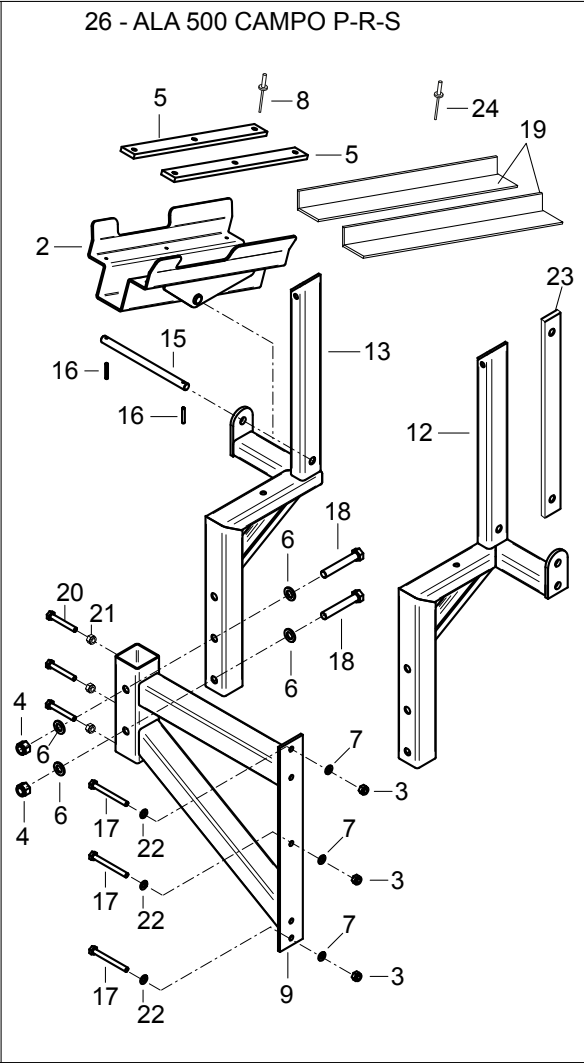
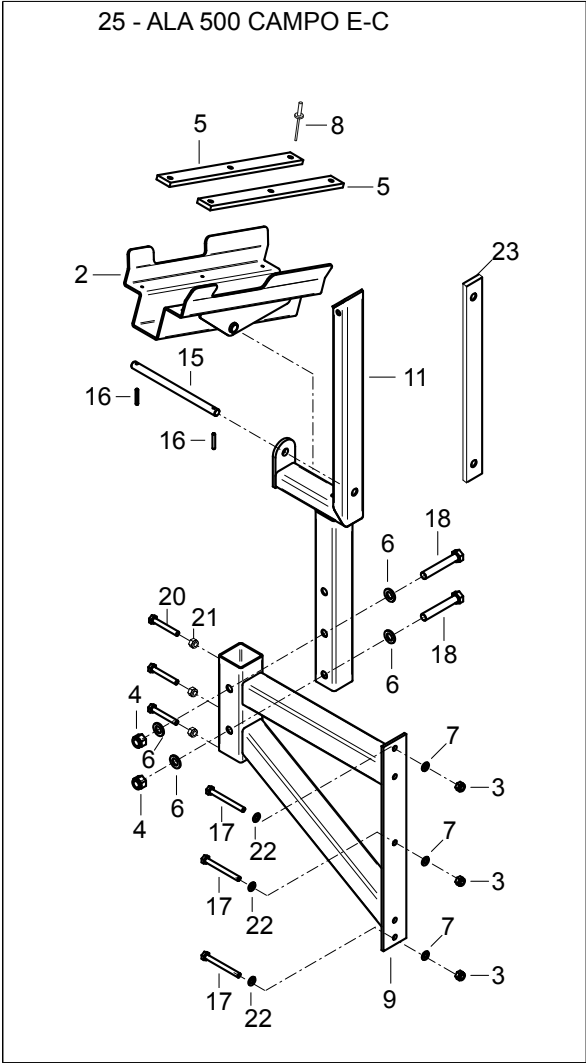
Pos.	Cod.	Descrizione	Description	Description	Benennung	Descripcion
1	U33010530	K.TUBO NY 33MT \$4X6 TRACCIAFILE	K.PIPES 33MT \$4X6 ROW MARKER	/	/	/
3	UA0600374	CAVO ALIM.2X3 MT.2 3P+F.25A	POWER CABLE 2X3 MT.2 3P+F.25A	/	/	/
4	UA0600350	CAVO INTERRUTT.TRACCIAFILE 7MT	7M FOAM MARKER SWITCH CABLE	/	/	/
5	U30380003	KIT PRESA 3 POLI-FASTON	3POLE PLUG KIT-FASTON	/	/	/
6	UA0600203	FUSIBILE LAMA 15A	/	/	/	/
7	UA0600369	QUADRO ELET.TRACCIAFILE	/	/	/	/
9	U32020004	TAPPO COMPLETO TRACCIAFILE	FILLER CAP-FOAM MARKER	/	/	/
10	UA0600366	KIT 2 SPUGNE SPRUZZATORE \$30	2 SPRAYER SPONGE KIT \$30	/	/	/
11	UA0600377	KIT 2 SPUGNE \$55+FASCETTE+FILTRI	2 SPONGE KIT \$55+STRIPS+FILTERS	/	/	/
12	UA0600370	SPRUZZATORE 150 COMPLETO S.CAMPANA	COMPLETE SPRAYER 150 W/OUT BELL	/	/	/
14	UA0600305	CORPO SPRUZZATORE COMPLETO 6X4+SPUG	COMPLETE SPRAYER BODY 6X4+SPONGE	/	/	/
15	UA0600187	FASCETTA25-45 SALV901.010	STRIP25-45 SALV901.010	/	/	/
16	U06060126	N°1 CAMPANA x DIFFUSORE TRACCIAF.	FOAM MARKER RUBBER	/	/	/
17	U00150002	ASTA SUPP MISC SALV901.011	SUPPORT ROD MISC SALV901.011	/	/	/
18	U06060128	SPRUZZATORE 150 COMPL.+CAMPANA+SPUG	SPRUZZAT.150 COMPL+CAMPAN+SPUG/	/	/	/
19	U10030003	N°1 CAMPANA + FASCETTA	BELL + CLAMP	/	/	/
20	U18050006	KIT MORSETTI PLASTICA COPPIA	KIT MORSETTI PLASTICA COPPIA	/	/	/
21	U10030094	FASCETTA INOX W4 40X60 BANDA 12	STRIP W4 40-60 INOX	/	/	/
22	U18460003	SPUGNA TRACCIAFILE \$55X100	FOAM MARKER SPONGE \$55X100	/	/	/
23	U10020032	FILTRO RETE TRACCIAFILE \$42	FILTER FOR MARKER D42	/	/	/
25	UA0600312	COPERCHIO SPAZZOLE M.ELETTRICO TF/2	COPERCHIO SPAZZ.M.ELETTR. TF/2	/	/	/
26	UA0600311	SPAZZOLE MOTORE ELETTRICO/2	SPAZZOLE MOTORE ELETTRICO/2	/	/	/
28	UA0600302	KIT SOST MEMBRANA LAMELLE	KIT SOST MEMB.LAMELLE	/	/	/
31	UA0600336	PROTEZIONE INTERNA	INTERNAL PROTECTION	/	/	/
32	UA0600338	TRAVERSA DI CHIUSURA	CLOSING CROSSPIECE	/	/	/
35	UA0600348	CABLAGGIO ELETTRICO INTERNO TF	/	/	/	/
36	UA0600337	LAMIERA ATTACCO COMPRESSORE	/	/	/	/
37	U04610708	CISTERNA PLT 22LT COMPACT-MARK BIAN	TANK PLT 22LT COMPACT-MARK	/	/	/
42	UA0600335	TELAIO CANESTRO TF UNIGREEN	/	/	/	/
43	UA0600153	ROSETTA DENT D8	DENT WASHER D8	/	/	/
44	UA0600339	LAMIERA DI CHIUSURA INF. UNIGREEN	LOCKING PLATE BOTTOM UNIGREEN	/	/	/
53	UA0600151	DADO M6 BLOC ZINC	GALVANISED BLOCK NUT M6	/	/	/
54	UA0600185	&* ELET.2/2 V.1/8"12V.DC==RA94.22F	/	/	/	/
56	UA0600179	RACC.A T 3VIE 2 6X8 + 1 4X6 C	/	/	/	/
57	UA0600192	COMPRESSORE CM40 90-6,5-12VDC	COMPRESSOR CM40 90-6,5-12VDC	/	/	/
61	UA0600176	RACC GHIERA AD ALETTE BIANCO	/	/	/	/
62	UA0600186	EV 3/2 V.1/8"12V.DC.F2,5 T.342	EV 3/2 V.1/8"12V.DC.F2,5 T.342	/	/	/
63	UA0600178	RACC.PORTAG.DIR.6/8-1/8" PLT	STR.HOSEFITTING 6/8-1/8" PLT	/	/	/
64	UA0600154	VITE AUTOFIL.2,9X9,5 TC ZNT	VITE AUTOFIL.2,9X9,5 TC ZNT	/	/	/
65	UA0600177	RACC GHIERA AD ALETTE BLU TRACCIAFI	WIRE-TRACK BLUE FIN RING NUT FITT	/	/	/
66	UA0600172	RACC.DRITTO 1/8 \$6X4 PLAS	STRAIGHT FITT 1/8 \$6X4 PLAS	/	/	/
67	UA5000559	ANELLO TENUTA AR813	/	/	/	/



Supporti barre / Booms support

TAV. 380

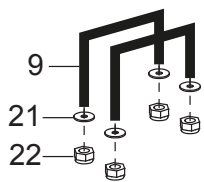
Pos.	Cod.	Descrizione	Description	Description	Benennung	Descripcion
1	U02070162	BASE BASCULANTE APPOGGIO SH24MT	/	/	/	/
2	F01230047	DADO M10X1,5 D982 A2IX	NUT M10X1,5 D982 A2IX	ECROU M10X 1,5 D982 A2 IX	MUTTER M10X 1,5 D982 A2 IX	TUERCA M10X 1,5 D982 A2 IX
3	F01230086	DADO M16X2 U7474 A2IX	NUT	/	/	/
4	U24260045	PATTINO NYLON 430X40X10 APP.SH24	PATTINO NYLON 430X40X10 APP.SH	/	/	/
5	F01410501	ROS.M10 10,5X 20X 2 U6592 IX	ROS.M10 10,5X 20X 2 U6592 IX	/	/	/
6	F01410101	ROS.M16 17X30X3 U6592 IX	WASHER M16 17X 30X 3 U6592	/	/	/
7	F01420062	ROS.M10 10,5X 40X2,5 U6593 IX	/	/	/	/
8	U28110061	RT \$11X30X2,5 UNI6593 100HV GEOMET	RT \$11X30X2,5 UNI6593 100HV GE	/	/	/
9	U28150012	RIVET.STR.A \$4.8X30 P-AL UNI9200	RIVET.STR.A \$4.8X30 P-AL UNI92	/	/	/
10	U28270016	RULLO NYLON \$40 APP.BRACCI CAMPO 25	/	/	/	/
11	U30020876	SUPPORTO FISSO BRACCI BARRA CAMPO22	/	/	/	/
12	U30020888	SUPPORTO SCORR.APPOGG.ALA CAMPO22	/	/	/	/
13	U30020889	SUPPORTO SCORR.APPOGG.BARRA BIT CF	/	/	/	/
14	U30020902	SUPPORTO SCORR.APPOGG.ALA UNI18-24	/	/	/	/
15	U30020926	SUPP.FISSO BRACCI BARRA 28 METRI	/	/	/	/
16	U30020927	SUPPORTO SCORR.APPOGG.MEC21-28	/	/	/	/
17	U30050156	SPINA \$16X435 APP. BRACCI SH24MT	/	/	/	/
18	F02100201	SPINA E.P. 6X 40 U6873 IX	/	/	/	/
19	F05100202	TAPPO PLT X TUBO 60X60X2,6-6	/	/	/	/
21	U30020903	SUPPORTO SCORR.APPOGG.SH 21-24 MT	/	/	/	/
22	F01021059	VITE M10X1,5 X 90 U5737 8.8GE	BOLT	/	/	/
23	F01021046	VITE M10X1,5 X 80 U5737 8.8GE	BOLT	/	/	/
24	U36070131	VTE M16X95 UNI5737 8.8 GEOMET	/	/	/	/
25	F01021036	VITE M10X1,5 X100 U5737 8.8GE	BOLT	/	/	/
26	U36070222	VTE M16X100 UNI5737 8.8 GEOMET	VTE M16X100 UNI5737 8.8 GEOMET	/	/	/
27	F01021043	VITE M16X2 X150 U5737 8.8GE	BOLT	/	/	/
28	U36070298	VTE M16X190 UNI5737 8.8 GEOMET	VTE M16X190 UNI5737 8.8 GEOMET	/	/	/
29	U30020758	SUPP.X APPOG. BRACCI BARRA ALA 300	/	/	/	/
30	U30050153	SPINA \$16X350 APP.BARRE	/	/	/	/
31	U06040054	DEA M12X19X14.8 AUB.UNI7473 6S GEOM	DEA M12X19X14.8 AUB.UNI7473 6S	/	/	/
32	F01420123	ROS.M12 13X 36X2,5 U6593 IX	WASHER M12 13X36X2,5 U6593 IX	/	/	/
33	F01020502	VITE M12X1,75X 70 U5737 8.8GE	BOLT M12X1,75X70 U5737 8.8 GE	/	/	/
37	U30050159	SPINA \$16X260 X ALA321-418	/	/	/	/
38	U30020996	SUP.SCOR.APP.BARRA ALA321-MEC 18	/	/	/	/
39	U28270021	RULLO NYLON \$40 TAGL.L=58 APP.BRAC	/	/	/	/
40	U30021012	ANTIVIBR. M8 M-F \$25X20 60SH	ANTIVIBR. M8 M-F \$25X20 60SH	/	/	/
41	U16050036	LONGHERONE APPOGGIO BARRA SH24	LONGHERONE APPOGGIO BARRA SH24	/	/	/
42	U36210023	VTSP EI M8X14 UNI5933 INOX A2	/	/	/	/
43	U06040146	DEA M8X13X10,6 AUBL.UNI7473 INOX	/	/	/	/



Supporti barre Ala 500-600 / Ala 500-600 Booms support

TAV. 390

Pos.	Cod.	Descrizione	Description	Description	Benennung	Descripion
1	U02070184	BASE BASCULANTE APPOGGIO ALA618-621	/	/	/	/
2	U02070186	BASE BASCULANTE APPOGGIO ALA518-521	/	/	/	/
3	F01230047	DADO M10X1,5 D982 A2IX	NUT M10X1,5 D982 A2IX	ECROU M10X 1,5 D982 A2 IX	MUTTER M10X 1,5 D982 A2 IX	TUERCA M10X 1,5 D982 A2 IX
4	F01230086	DADO M16X2 U7474 A2IX	NUT M16X2 U7474 A2IX			
5	U24260045	PATTINO NYLON 430X40X10 APP.SH24	/	/	/	/
6	F01410101	ROS.M16 17X 30X 3 U6592 IX	WASHER M16 17X 30X 3 U6592			
7	F01420062	ROS.M10 10,5X 40X2,5 U6593 IX	/	/	/	/
8	U28150012	RIVET.STR.A \$4.8X30 P-AL UNI9200	/	/	/	/
9	U30020876	SUPPORTO FISSO BRACCI BARRA CAMPO22	/	/	/	/
10	U30021036	SUPPORTO SCORR.APPOGG.ALA-618-621	/	/	/	/
11	U30021043	SUPPORTO SCORR.APPOGG.ALA-518-521	/	/	/	/
12	U30021070	SUPPORTO SCORR.APPOGG.SX ALA-518	/	/	/	/
13	U30021071	SUPPORTO SCORR.APPOGG.DX ALA-518	/	/	/	/
14	U30050163	SPINA \$16X450 APP.BRACCI ALA618-621	/	/	/	/
15	U30050165	SPINA \$16X255 APP.BRACCI ALA518-521	/	/	/	/
16	F02100201	SPINA E.P. 6X 40 U6873 IX	/	/	/	/
17	F01021036	VITE M10X1,5X100 U5737 8.8GE	BOLT M10X1,5X100 U5737 8.8GE			
18	U36070222	VTE M16X100 UNI5737 8.8 GEOMET	/	/	/	/
19	U24160336	PROT.ANTIGRAFF.BRACC.BARRE ALA	PROTECTION NO-SCRAPE BOOM ARM			
20	F01020595	VITE M12X1,75X45 U5739 8.8GE	SCREW M12X1,75X 45 U5739 8.8GE			
21	F01200079	DADO M12X1,75 U5587 6S GE	NUT M12X1,75 U5587 6S GE			
22	F01420059	ROS.M10 10,5X 30X2,5 U6593 IX	WASHER 11X30X2,5 6593 A2	RONDELLE 11X30X2,5 6593 A2	UNTERLEGSCHIEBE 11X30X2,5 6593	ARANDELA 11X30X2,5 6593 A2
23	U24260063	PATTINO PVC 330X40X5	/	/	/	/
24	U28150007	RIVET.STR.A \$3.2X11 P-AL UNI92	RIVET.STR.A \$3.2X11 P-AL UNI92			
25	U31010417	K.SUPP.BRACCI ALA518-521 C22-32C	/	/	/	/
26	U31010469	K.SUPP.BRACCI ALA518-521 C22-32P	/	/	/	/
27	U31010415	K.SUPP.BRACCI ALA618-624 CAMPO22-32	/	/	/	/



11

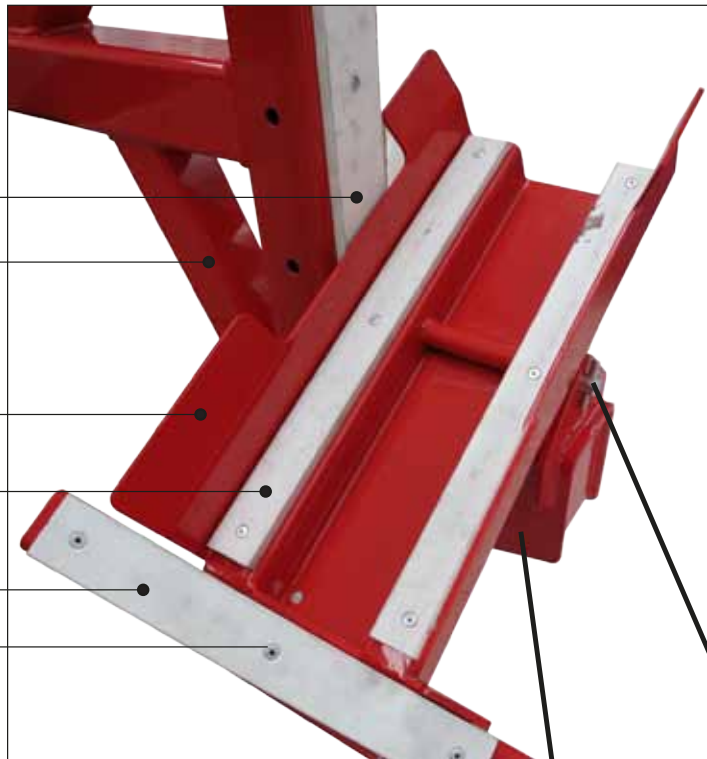
19

7-8

12

13

16

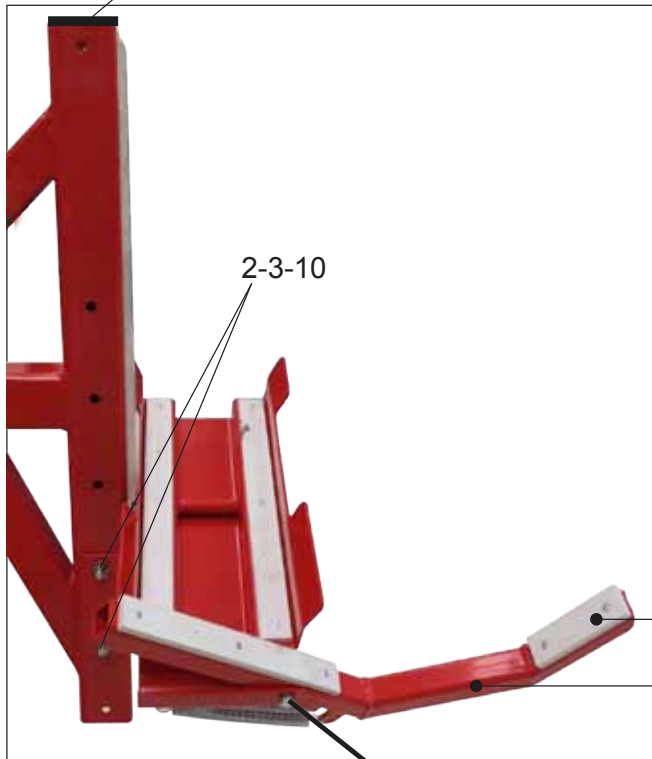


5

2-3-10

14

18



6



4 17



20

2-3-15

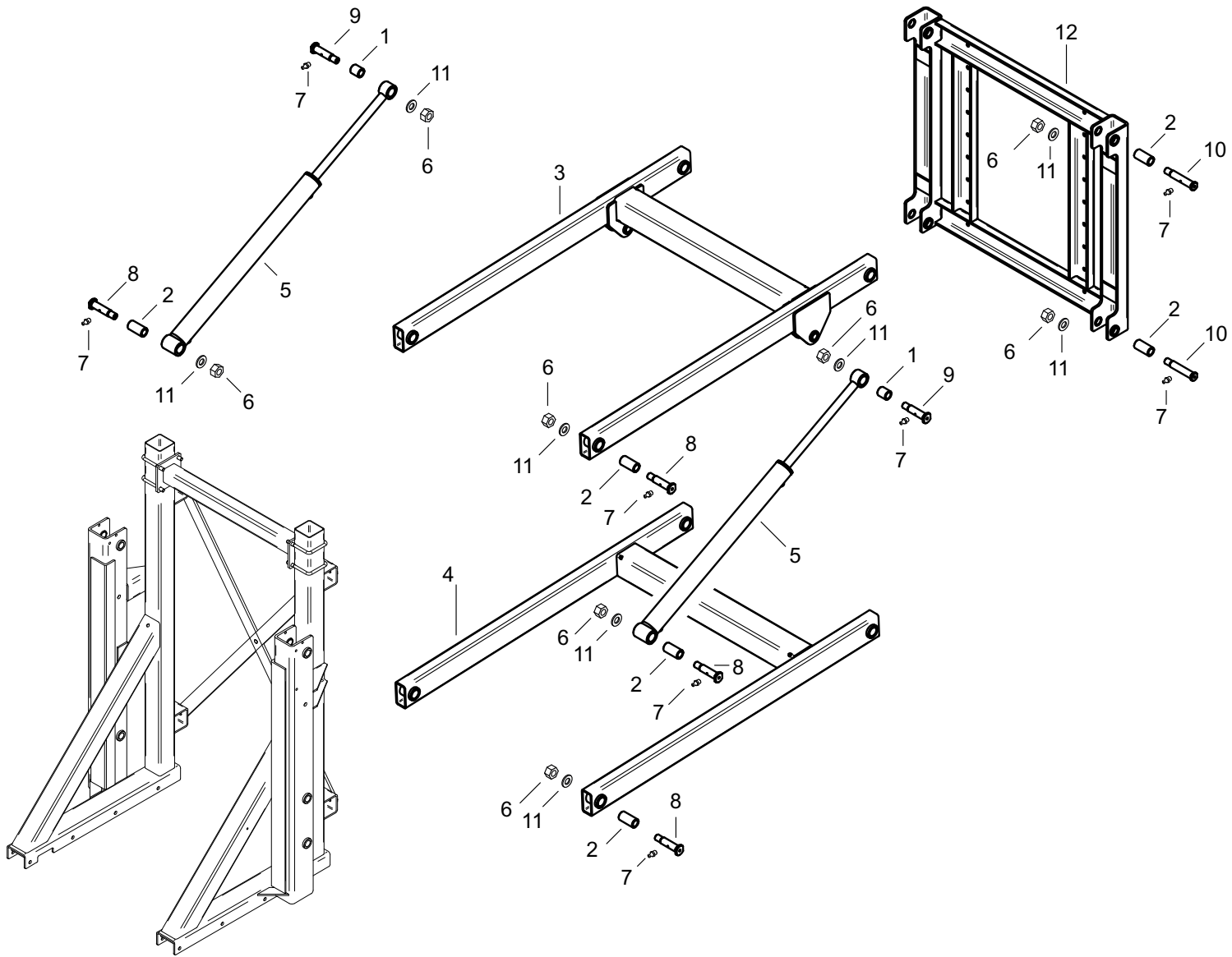


16

Supporti barre Ala 700 / Ala 700 Support booms

TAV. 400

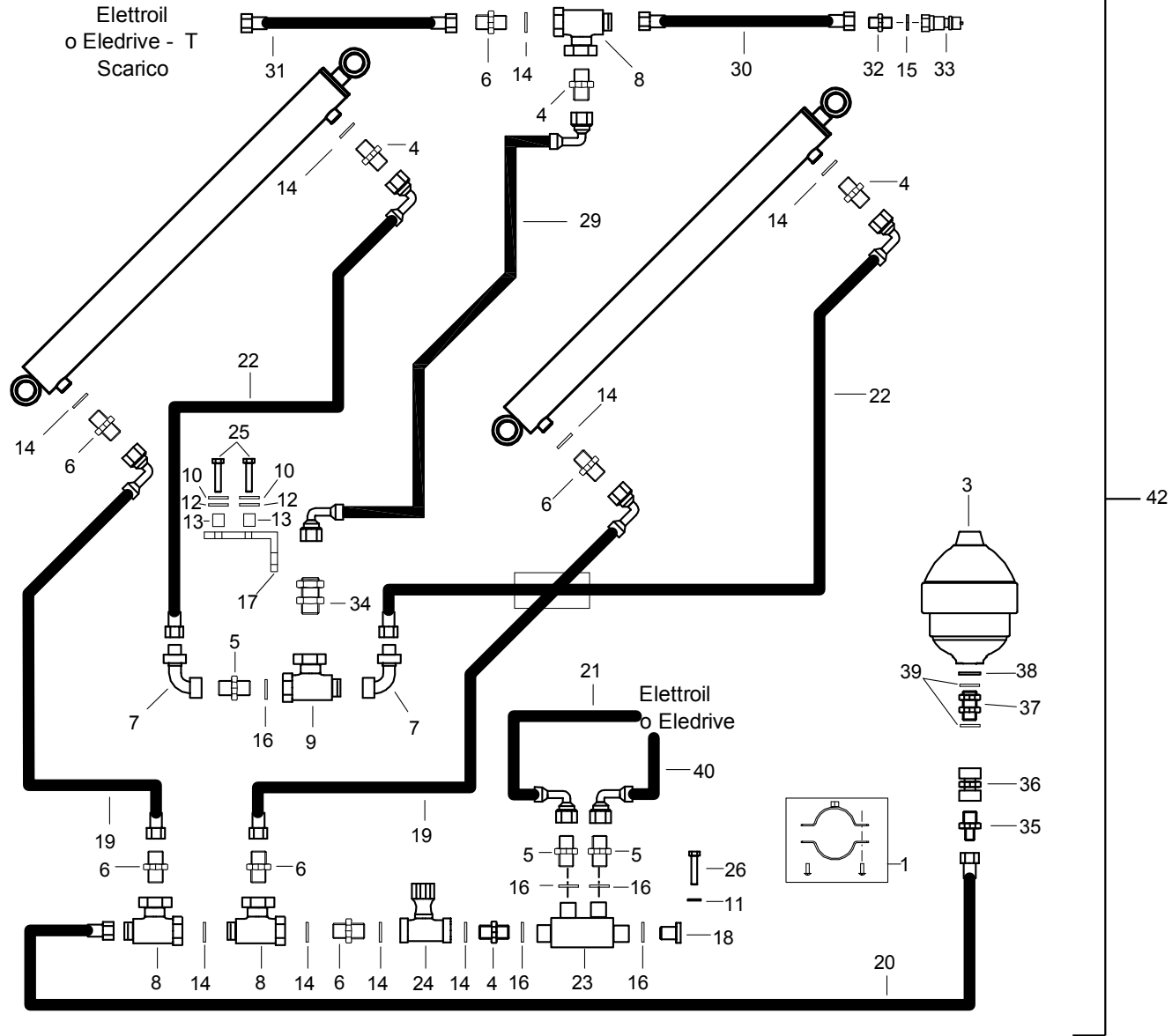
Pos.	Cod.	Descrizione	Description	Description	Benennung	Description
1	U31010427	K.SUPP.BRACCI ALA724-728	/	/	/	/
2	F01230061	DADO M12X1,75 D982 A2 IX	NUT M12X1,75 D982 A2IX	/	/	/
3	F01410077	ROS.M12 13X 24X2,5 U6592 IX	WASHER M12 13X 24X2,5 U6592	/	/	/
4	F02100201	SPINA E.P. 6X 40 U6873 IX	/	/	/	/
5	F05100158	TAPPO XTUBO 80X80 SP.2,9-5	/	/	/	/
6	U02070189	BASE FISS.APP.BRACCI AL728 C42	/	/	/	/
7	USP000088	BASE BASC APP.ALA 724 728 DX	BASE BASC APP.ALA 724 728 RIGH	/	/	/
8	U02070191	BASE BASC APP.ALA 724 728 SX	/	/	/	/
9	U04180127	CAV.Q.B=80 M12X1,75 L=106 GEOM	/	/	/	/
10	U36070184	VTE M12X120 UNI5737 8.8 GEOMET	/	/	/	/
11	U24260045	PATTINO PVC 430X40X10 APP.SH24	PATTINO NYLON 430X40X10 APP.SH	/	/	/
12	U24260054	PATTINO PVC APPOGGIO BARRE	/	/	/	/
13	U24260055	PATTINO PVC 300X40X10AL724-728	PVC PROTECTION 300X40X10	/	/	/
14	U24260056	PATTINO PVC 130X40X10AL724-728	PVC PROTECTION 130X40X10	/	/	/
15	U36070269	VTE M12X80 UNI5737 8.8 GEOMET	VTE M12X80 UNI5737 8.8 GEOMET	/	/	/
16	U28150012	RIVET. TT \$4.8X30	RIVET.STR.A \$4.8X30 P-AL UNI92	/	/	/
17	U30050164	SPINA \$16X220 APP.BRACCI AL724	/	/	/	/
18	U30220110	SQUADRA BLOC.BARRA ALA 724-728	BOOM STOP BRACKET 724-728	/	/	/
19	U32070228	TRAV.SOST.APPOGGIO BRACCI	/	/	/	/
20	U18020183	MOLLA A TRAZI. D24 FILO 2 L183	TRACTION SPRING D24 2MM L183	/	/	/
21	F01410076	ROS.M12 13X 24X2,5 U6592 ZN	WASHER 12 13X 24X2,5 U6592 ZN	RONDEL. M12 13X24X2,5 U6592 ZN	SCHEIBE M12 13X24X2,5 U6592 ZN	ARANDELA M12 13 X24X2,5 ZN
22	F01230059	DADO M12X1,75 D982 8 ZN	NUT M12X1,75 D982 8ZN	ECROU AUTO-FREINES M12 D982 ZN	SICHERUNGSMUTTER M12 D982 ZN	TUERCA DE SEGURIDAD M12 D982ZN



Parallelogramma / Parallelogramme

TAV. 410

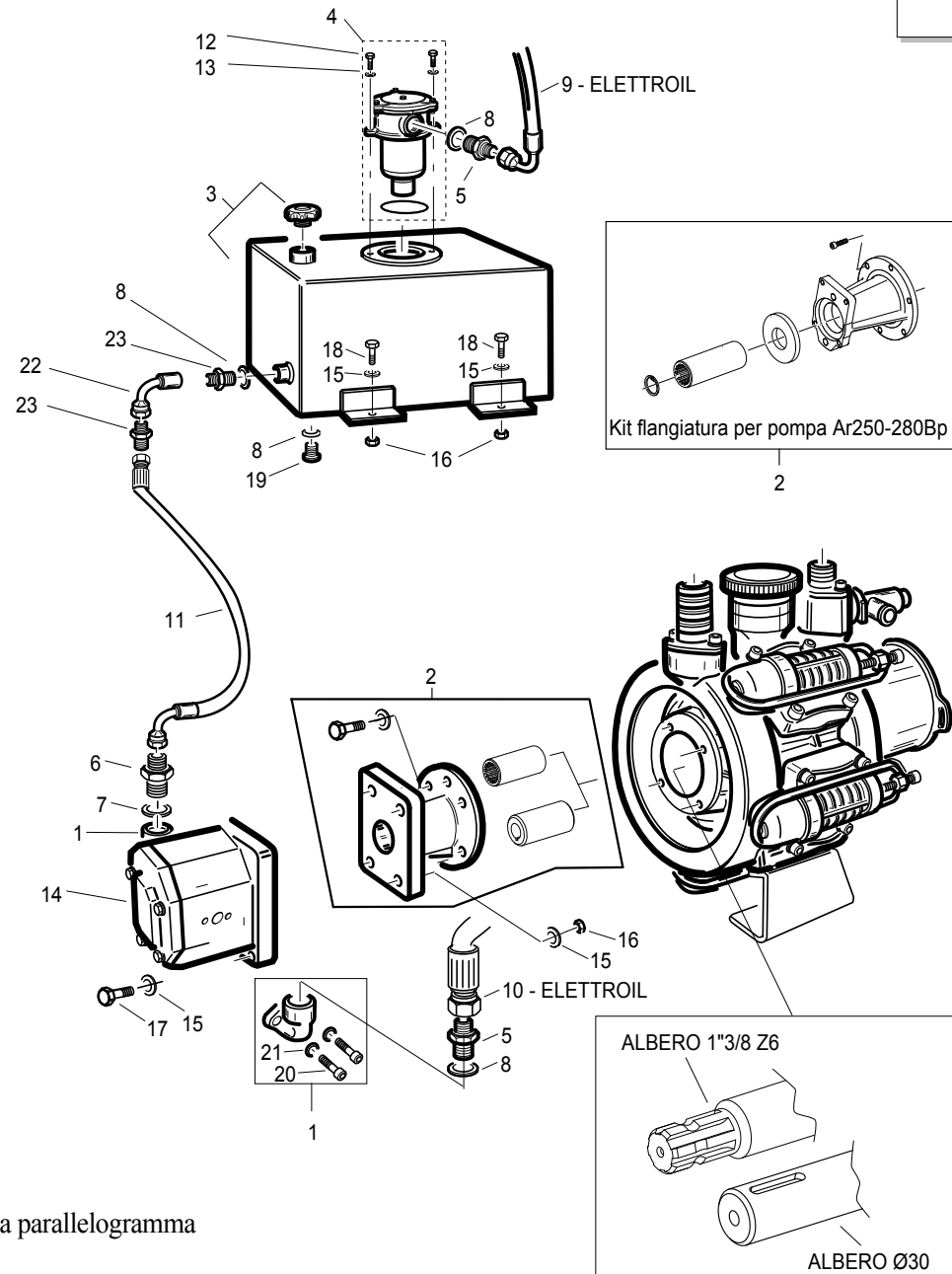
Pos.	Cod.	Descrizione	Description	Description	Benennung	Description
1	U02040084	BOCCOLA \$25X35 L=40 SIBO 03540I	BOC.\$25X35 L=40 SIBO 03540I	/	/	/
2	U02040085	BOCCOLA \$25X35 L=70 SIBO 03570I	BOC.\$25X35 L=70 SIBO 03570I	/	/	/
3	U02110291	BRACCIO SUPERIORE PARALLELOGRAMMA	/	/	/	/
4	U02110292	BRACCIO INFERIORE PARALLELOGRAMMA	/	/	/	/
5	U04410052	CIL.IDR.AL.60 ST.30 C.650	CIL.IDR.AL.60 ST.30 C.650	/	/	/
6	U06040082	DEB MB22X1,5H19 AUB.UNI7474 6S GEOM	DEB MB22X1,5H19 AUB.UNI7474 6S	/	/	/
7	F01100015	ING.M 6X1 7663-AA2 IX	/	/	/	/
8	U24080237	PERNO D.25 L=150 PRLG RETTIFICATO	PIN D.25 L=150 PRLG GRINDING	/	/	/
9	U24080240	PERNO D.25 L=120 RETTIFICATO	PIN D.25 L=120 GRINDING	/	/	/
10	U24080241	PERNO D.25 L=143 RETTIFICATO	PIN D.25 L=143 GRINDING	/	/	/
11	U28110048	RT \$23X39X3 UNI6592 100HV GEOMET	RT \$23X39X3 UNI6592 100HV GEOM	/	/	/
12	U32060414	TEL.PARALLELOGRAMMA \$25 X FIX BARRA	TEL.PARALLELOGRAMMA \$25 X FIX	/	/	/



Collegamenti parallelogramma / Connection parallelogramme

TAV. 420

Pos.	Cod.	Descrizione	Description	Description	Benennung	Descrpcion
1	F02300106	COLLARE FISS.TUBO 1/2" ZN	/	/	/	/
3	U18460090	ACCUMUL.IDROPNEUM.0,75LT 40B AZOTO	ACCUM.IDROPN.0,75LT 40B AZOTO	/	/	/
4	F03150310	NIPPLO MM CIL-CIL 3/8-1/4 ZN	NIPPLE CYL.MALE3/8-1/4 ZN	NIPPLE MALE CYL.3/8-1/4 ZN	NIPPELZYL.3/8-1/4 ZN	NIPLE MACHO CIL.3/8-1/4 ZN
5	F03150266	NIPPLO MM CIL-CIL 1/4-1/4 ZN	NIPPLE GALV.CYL.MALE 1/4 ZN	NIPPLE MALE CYL. 1/4 ZN	NIPPELZYL.1/4 ZN	NIPLE MACHO CIL.1/4 ZN
6	F03150321	NIPPLO MM CIL-CIL 3/8-3/8 ZN	NIPPLE MM CIL-CIL 3/8-3/8 ZN	NIPPLE MM CIL-CIL 3/8-3/8 ZN	NIPPELZYL MM 3/8-3/8 ZN	NIPLE MM CIL-CIL 3/8-3/8 ZN
7	F03020120	CURVA 90°M/F GIREV BSP 1/4-19	/	/	/	/
8	U28030246	RACC.OLIO"TM-F-FGIR.3/8"TX5060606	OIL "T" FITT-F-FGIR.3/8"TX506	/	/	/
9	U28030370	RACC.OLIO"TM-F-FGIR.1/4"TX5040404	RAC.OLIO"TM-F-FGIR.1/4"TX504	/	/	/
10	F01480503	RONDELLA D6 UNI 1751 A2IX	WASHER	/	/	/
11	F01420038	ROS.M6 6,4X18X2 U6593 IX	WASHER M6 6,4X18X2 U6593 IX	RONDELLE M6 6,4X18X2 U6593 IX	SCHEIBE M6 6,4X18X2 U6593 IX	ARANDELA M6 6,4X18X2 U6593 IX
12	F01410034	ROS.M6 6,4X12,5X1,6 U6592 IX	WASHER M6 6,4X12,5X1,6 U6592	/	/	/
13	U30020054	DIST.\$8,5X20 H=18 PVC	DIST.\$8,5X20 H=18 PVC	/	/	/
14	F03020070	RONDELLA BONDED AUTOCENT 3/8	BONDED WASHER 3/8"	/	/	/
15	F03151237	ROS. 21 X27X1,5 RAME -1/2"	COPPER WASHER 21X27X1,5 1/2	RONDELLE CUIVRE 21X27X1,5 1/2	SCHEIBE KUPFER 21X27X1,5 1/2	ARANDELA COBRE 21X27X1,5 1/2
16	F03020069	RONDELLA BONDED AUTOCENT 1/4	/	/	/	/
17	U30220018	SQUADRA SUPP GETTO TERM BDF	/	/	/	/
18	F03020057	TAPPO MASCHIO BSP 1/4-19	/	/	/	/
19	U33010864	K.TUBO IDR.3/8" MT1,3 FD-F90°	/	/	/	/
20	U33010865	K.TUBO IDR.3/8"R2AT MT0,70 FD-FD	/	/	/	/
21	U33010646	K.TUBO IDR.1/4" MT4,40 F+F90°	/	/	/	/
22	F03050917	TG 1/4 2SN FD1/4 F90°1/4 1450	/	/	/	/
23	U36000112	VALVOLA RITEGNO PIL. VBPDA 040 1/4"	CHECK VALVE VBPDA 040 1/4	/	/	/
24	U36000118	VALV STROZZ UNIDIR 3/8 3/8 35 LT1°	/	/	/	/
25	F01020415	VITE M 6X 1X 45 U5739 A2 IX	/	/	/	/
26	F01020054	VITE M 6X 1X 55 U5737 A2IX	NUT M6X1X110 U5737 A2IX	/	/	/
29	U33010974	K.TUBO IDR.1/4" MT0,75 F90°+F90°	/	/	/	/
30	U33011121	K.TUBO IDR.3/8" MT9,0 FD-FD	/	/	/	/
30	U33010907	K.TUBO IDR.3/8" MT8,7 FD-F (ALA 700)	/	/	/	/
31	U33010669	K.TUBO IDR.3/8" MT5,0 F90°-FD (ALA 700)	/	/	/	/
31	U33011210	K.TUBO IDR.3/8" MT10,5 FD-FD	/	/	/	/
31	U33011039	K.TUBO IDR.3/8" 2SN06 MT4,4 FD-FD	/	/	/	/
32	F03150222	NIPPLO MM CIL-CIL 1/2-3/8 ZG	NIPPLE M-M CYL-CYL 1/2-3/8 ZN	NIPPLE H-H CIL-CIL 1/2-3/8 ZN	NIPPEL M-M CIL-CIL 1/2-3/8 ZN	NIPLE H-H CIL-CIL 1/2-3/8 ZN
33	U14070012	INNESTO RAP.1/2"MASCHIO ISO7241/1A	QUICK-CONNECTOR 1/2" M ISO724	/	/	/
34	F03020054	PASSAPARETE BSP 1/4-19	/	/	/	/
35	F03150222	NIPPLO MM CIL-CIL 1/2-3/8 ZG	NIPPLE M-M CYL-CYL 1/2-3/8 ZN	NIPPLE H-H CIL-CIL 1/2-3/8 ZN	NIPPEL M-M CIL-CIL 1/2-3/8 ZN	NIPLE H-H CIL-CIL 1/2-3/8 ZN
36	F03150111	NIPPLO F-F GIREVOLE 1/2 CIL	/	/	/	/
37	F03020056	PASSAPARETE BSP 1/2-14	BULKHEAD BSP 1/2-14	/	/	/
38	F03020103	RONDELLA BONDED AUTOCENT 1/2	BONDED WASHER 1/2"	/	/	/
39	F01410125	ROS.M20 21X 37X 3 U6592 IX	WASHERS M20 21X 37X3 U6592 IX	/	/	/
40	U33011144	K.TUBO IDR.1/4 MT4,70 F90°-F90	/	/	/	/
41	U50400181	K.TUBI SCAR.PARAL.CAMPO22P-32P	/	/	/	/
42	U31010307	K.SOLL.PRLG CAMPO 22-32P	/	/	/	/



Pompa idraulica indipendente per / Independent hydraulic pump for:

U24220020 K.POMPA IDR.+ SERB.(ALB.Ø30) BP151-280

U24220013 K.POMPA IDR.+ SERB.(ALB.Ø30) BP265-305

U24220021 K.POMPA IDR.+ SERB.(ALB.1"3/8) BP151-280

U24220019 K.POMPA IDR.+ SERB. (ALB.1"3/8) BP151-280 Per sollevamento a parallelogramma

U24220022 K.POMPA IDR.+ SERB.(ALB.1"3/8) BP265-305

U24220024 K.POMPA IDR.+ SERB.(ALB.1"3/8) AR250-280BP

U24220019 K.POMPA IDR.+ SERB. (ALB.1"3/8) BP151-280

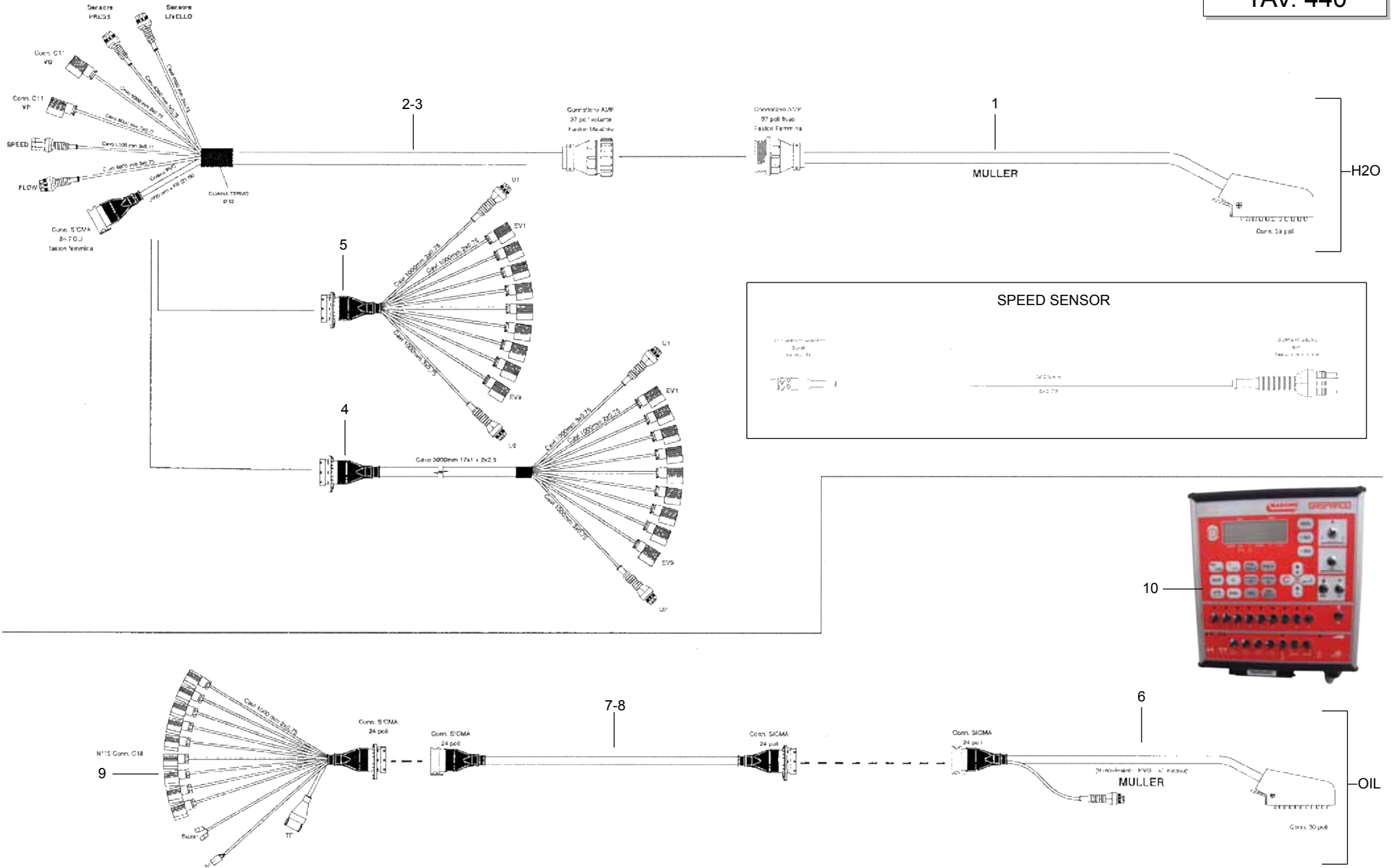
Pompa idraulica indipendente con sollevamento a carrello / Independent hydraulic Pump with cart lifting

TAV. 430

Pos.	Cod.	Descrizione	Description	Description	Benennung	Descripcion
1	U28030007	RACCORDO A FLANGIA I=30 3/8" F	RAC.A FLAN.I=30 3/8" F	/	/	/
2	U50110008	K.FLANG D.30 X POMPA IDR.BP151-235	/	/	/	/
2	U50110007	K.FLANGIATURA POMPA IDR.GR.2 BP265	/	/	/	/
2	U50110013	K.FLAN 1"3/8 X POMPA IDR.BP 151-280	K.FLAN 1"3/8 X POMP.IDR.BP 151	/	/	/
2	U50110014	K.FLAN 1"3/8 X POMPA IDR.BP265-305	K.FLAN 1"3/8 X POMP.IDR.BP265-	/	/	/
3	U04610838	SERBATOIO OLIO 8 LT	/	/	/	/
4	U10020170	FILTRO OLIO SCARICO SIF 10 A 30	FILT.OLIO SCARICO SIF 10 A 30	/	/	/
5	F03150222	NIPPLO MM CIL-CIL 1/2-3/8 ZG	NIPPLE M-M CYL-CYL 1/2-3/8 ZN	NIPPLE H-H CIL-CIL 1/2-3/8 ZN	NIPPEL M-M CIL-CIL 1/2-3/8 ZN	NIPLE H-H CIL-CIL 1/2-3/8 ZN
6	F03020015	NIPPLO DI RID BSP3/4-14X1/2-14	REDUCTION NIPPLE 3/4-14X1/2-14	REDUCT.NIPPLE BSP 3/4X1/2 - 14	REDUZIERTSTUCK BSP 3/4X1/2 - 14	REDUCION BSP 3/4 X 1/2 - 14
7	F03020146	RONDELLA BONDED AUTOCENT 3/4	RONDELLA BONDED AUTOCENT 3/4	/	/	/
8	U28120042	RONDELLA RAME 1/2"	/	/	/	/
9	U33010837	&* K.TUBO IDR.3/8" MT8,4 F90°-FD	/	/	/	/
9	U33010906	K.TUBO IDR.3/8" MT8,7 F90°-FD	/	/	/	/
10	U33010838	&* K.TUBO IDR.3/8" MT8,4 FD-FD	/	/	/	/
10	U33010907	K.TUBO IDR.3/8" MT8,7 FD-FD	/	/	/	/
11	U33010860	K.T.SAE100 R2AT 1/2" FD-F90 L=1,8M	/	/	/	/
12	U36090041	VTCEI M6X25 UNI5931 8.8 GEOMET	/	/	/	/
13	F01410034	ROS.M6 6,4X12,5X1,6 U6592 IX	WASHER M6 6,4X12,5X1,6 U6592	/	/	/
14	U24220009	POMPA IDRAULICA AP200/11-S218	/	/	/	/
15	F01410050	ROS.M8 8,4X 17X1,6 U6592 IX	WASHER M8 8,4X 17X1,6 U6592 IX	RONDELLE M8 8,4X 17X1,6 IX	SCHEIBE M8 8,4X 17X1,6 IX	ARANDELA M8 8,4X 17X1,6 IX
16	F01230032	DADO M8X1,25 D982 A2IX	NUT M8X1,25 D982 A2IX	ECROU M 8X1,25 D982 A2 IX	MUTTER M 8X1,25 D982 A2 IX	TUERCA M 8X1,25 D982 A2 IX
17	U36070118	VTE M8X40 UNI5739 8.8 GEOMET	/	/	/	/
18	F01020443	VITE M8X1,25X25 U5739 A2IX	SCR. M8X1,25X25 U5739 A2IX	VIS M8X1.25X25 U5739 A2 IX	SCHRAUBE M8X1.25X25 5739 A2 IX	TORNILLO M8X1.25X25 5739 A2 IX
20	F01040081	VITE M6X1X20 UNI5931 A2 IX	BOLT M 6X1 X 20 U5931 A2IX	/	/	/
21	F01480503	RONDELLA D6 UNI 1751 A2IX	WASHER D6 UNI 1751 A2IX	/	/	/

Pompa idraulica indipendente con sollevamento a parallelogramma / Independent hydraulic Pump with parallelogram lifting

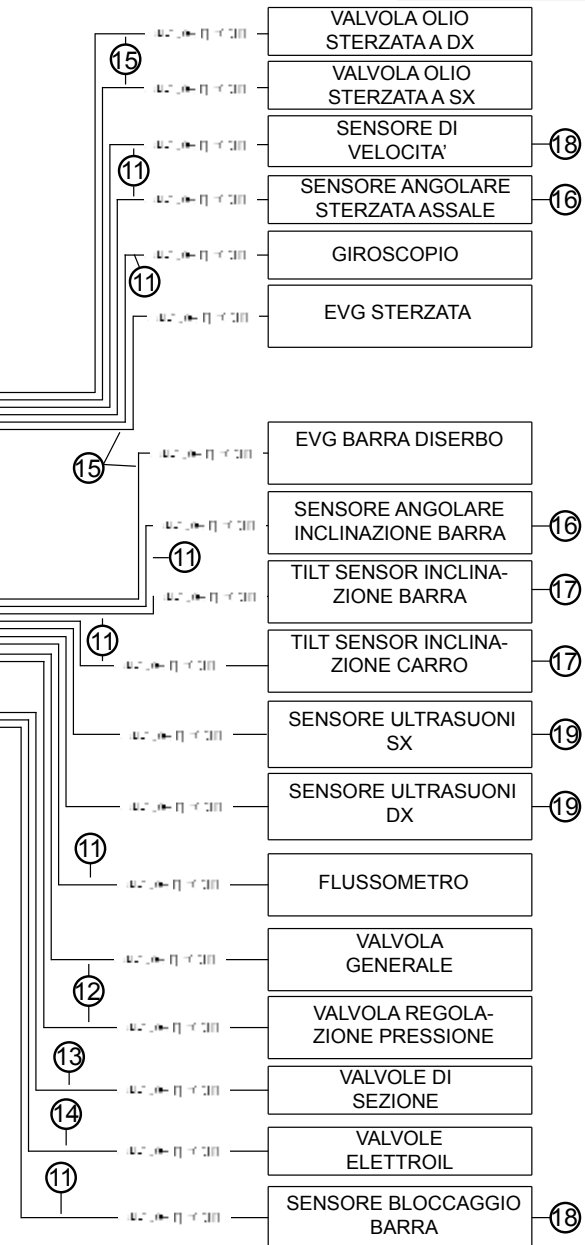
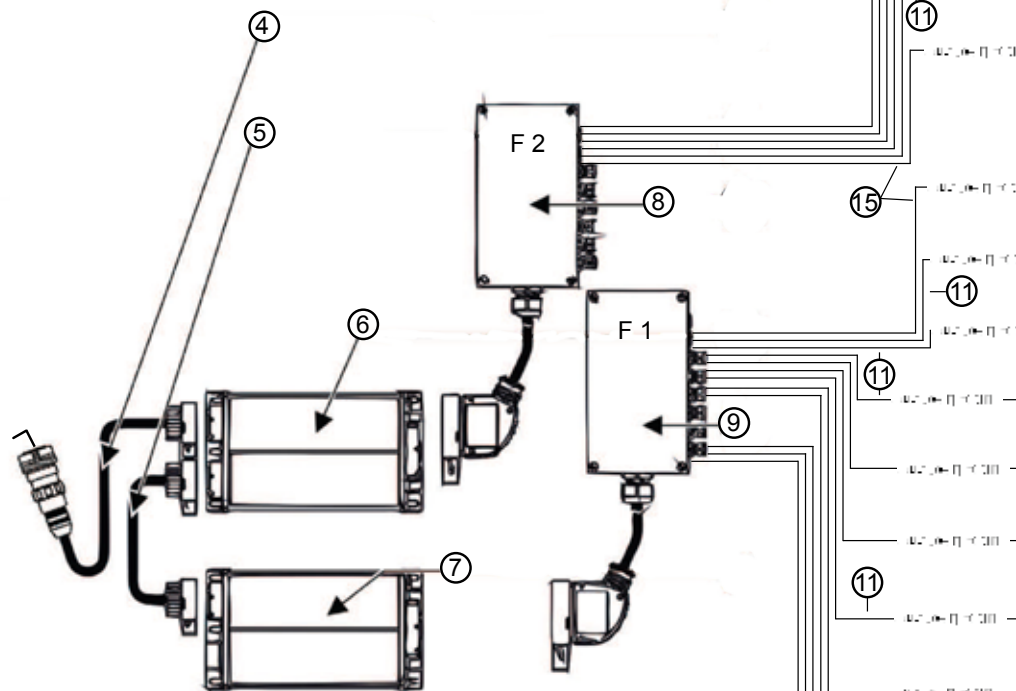
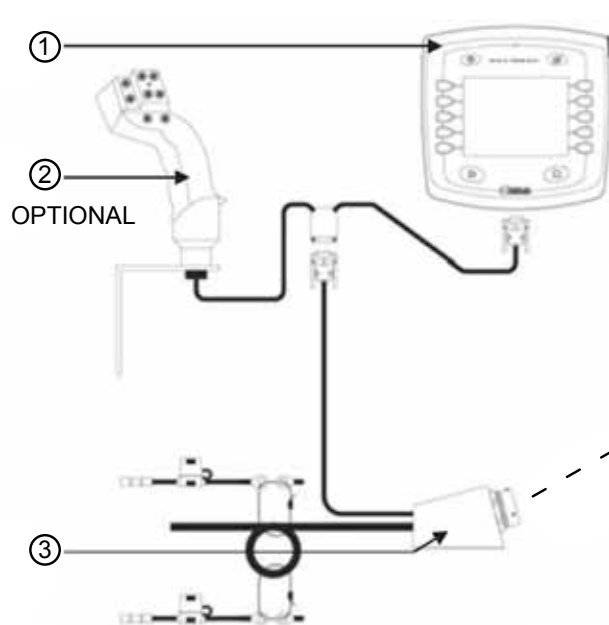
2	U50110013	K.FLAN 1"3/8 X POMPA IDR.BP 151-280	K.FLAN 1"3/8 X POMP.IDR.BP 151	/	/	/
2	U10090025	KIT FLANGIATURA POMPA IDR.X AR250	/	/	/	/
3	U04610827	SERBATOIO OLIO LT.14 VERN.NERO	/	/	/	/
4	U10020170	FILTRO OLIO SCARICO SIF 10 A 30	FILT.OLIO SCARICO SIF 10 A 30	/	/	/
5	F03150222	NIPPLO MM CIL-CIL 1/2-3/8 ZG	NIPPLE M-M CYL-CYL 1/2-3/8 ZN	NIPPLE H-H CIL-CIL 1/2-3/8 ZN	NIPPEL M-M CIL-CIL 1/2-3/8 ZN	NIPLE H-H CIL-CIL 1/2-3/8 ZN
6	F03020015	NIPPLO DI RID BSP3/4-14X1/2-14	REDUCTION NIPPLE 3/4-14X1/2-14	REDUCT.NIPPLE BSP 3/4X1/2 - 14	REDUZIERTSTUCK BSP 3/4X1/2 - 14	REDUCION BSP 3/4 X 1/2 - 14
7	F03020146	RONDELLA BONDED AUTOCENT 3/4	RONDELLA BONDED AUTOCENT 3/4	/	/	/
8	F03020103	RONDELLA BONDED AUTOCENT 1/2	BONDED WASHER 1/2"	/	/	/
9	U33010837	&* K.TUBO IDR.3/8" MT8,4 F90°-FD	/	/	/	/
9	U33010906	K.TUBO IDR.3/8" MT8,7 F90°-FD	/	/	/	/
10	U33010838	&* K.TUBO IDR.3/8" MT8,4 FD-FD	/	/	/	/
10	U33010907	K.TUBO IDR.3/8" MT8,7 FD-FD	/	/	/	/
11	U33010860	K.T.SAE100 R2AT 1/2" FD-F90 L=1,8M	/	/	/	/
12	U36090041	VTCEI M6X25 UNI5931 8.8 GEOMET	/	/	/	/
13	F01410034	ROS.M6 6,4X12,5X1,6 U6592 IX	WASHER M6 6,4X12,5X1,6 U6592	/	/	/
14	U24220018	POMPA IDR.INGR.GR.2 19CC SX+FLANGIE	/	/	/	/
15	F01410050	ROS.M8 8,4X 17X1,6 U6592 IX	WASHER M8 8,4X 17X1,6 U6592 IX	RONDELLE M8 8,4X 17X1,6 IX	SCHEIBE M8 8,4X 17X1,6 IX	ARANDELA M8 8,4X 17X1,6 IX
16	F01230032	DADO M8X1,25 D982 A2IX	NUT M8X1,25 D982 A2IX	ECROU M 8X1,25 D982 A2 IX	MUTTER M 8X1,25 D982 A2 IX	TUERCA M 8X1,25 D982 A2 IX
17	U36070118	VTE M8X40 UNI5739 8.8 GEOMET	/	/	/	/
18	F01020443	VITE M8X1,25X25 U5739 A2IX	SCR. M8X1,25X25 U5739 A2IX	VIS M8X1.25X25 U5739 A2 IX	SCHRAUBE M8X1.25X25 5739 A2 IX	TORNILLO M8X1.25X25 5739 A2 IX
19	U32020179	TAPPO 1/2" M ESAG.INCASS.TB05080000	/	/	/	/
20	F01040081	VITE M6X1X20 UNI5931 A2 IX	BOLT M 6X1 X 20 U5931 A2IX	/	/	/
21	F01480503	RONDELLA D6 UNI 1751 A2IX	WASHER D6 UNI 1751 A2IX	/	/	/
23	F03150255	NIPPLO MM CIL-CIL 1/2-1/2 ZN	/	/	/	/



Computer Spraydos / Spraydos computer

TAV. 440

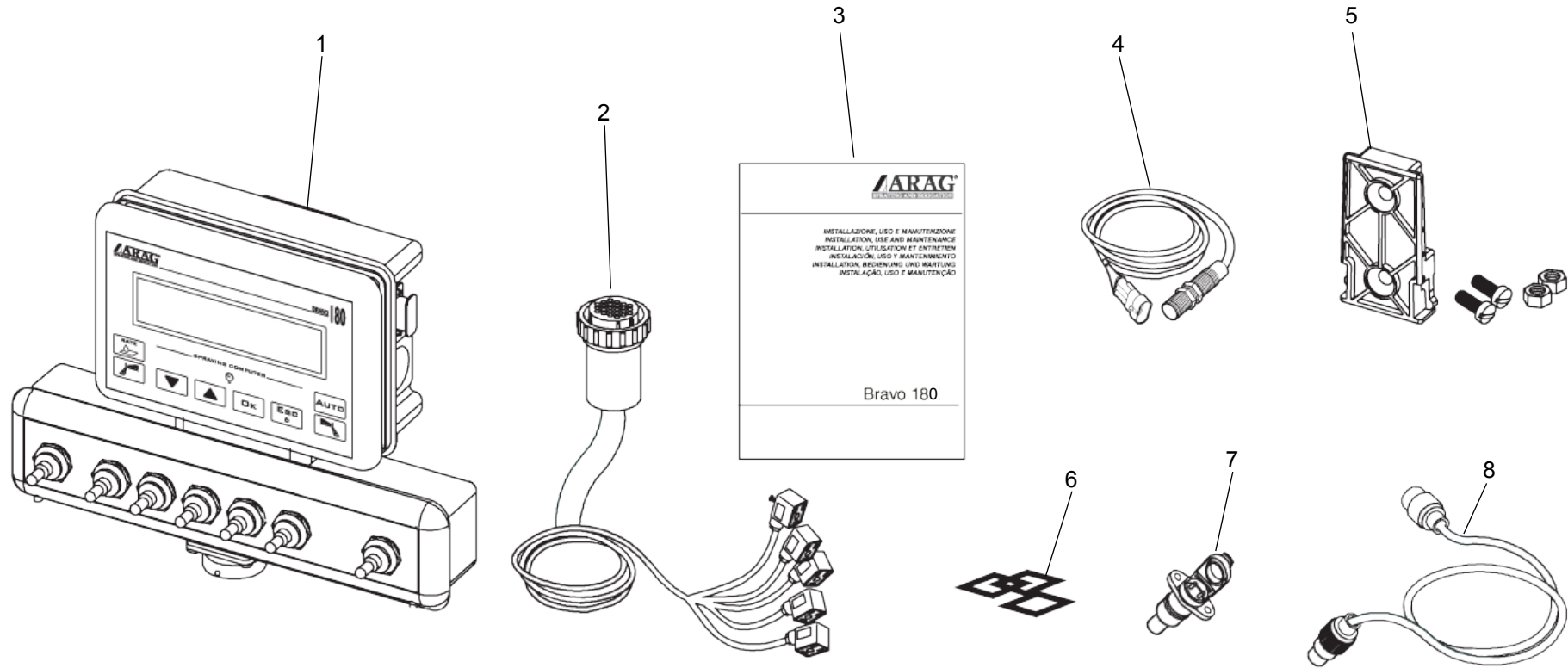
Pos.	Cod.	Descrizione	Description	Description	Benennung	Descripcion
1	U04560051	CAVO H2O X SPRAYDOS 3MT (OF13-0016)	CABLE H2O X SPRAYDOS 3MT	/	/	/
2	U04560060	CAVO H2O+SENSORI 3MT (OF13-0024)	CABLE H2O+SENSOR 3MT	/	/	/
3	U04560048	CAVO H2O+SENSORI 8MT (OF13-0017)	/	/	/	/
4	U04560049	CAVO H2O TERMINALE 4MT 9V OF13-0023	/	/	/	/
5	U04560050	CAVO H2O TERMINALE 1MT 9V OF13-0019	/	/	/	/
6	U04560057	CAVO OIL9 SPRAYDOS 3MT (OF13-0018)	CABLE OIL9 SPRAYDOS 3MT	/	/	/
7	U04560055	CAVO OIL 3MT (919077-3.0)	CABLE OIL 5MT	/	/	/
8	U04560054	CAVO OIL 9MT (917077-9.0)	/	/	/	/
9	U04560056	CAVO OIL9 TERMINALE 1MT (OF13-0020)	/	/	/	/
10	U26000048	MONITOR SPRAYDOS 9 ACQUA+9OLIO	/	/	/	/



Computer Basic Terminal / Basic Terminal Computer

TAV. 450

Pos.	Cod.	Descrizione	Description	Description	Benennung	Descripcion
1	U30120001	BASIC TERMINAL (GASPARDO F05010873)	/	/	/	/
2	U26100164	ME-AR JOYSTICK MULTIFUNCTION SUB-D	ME-AR JOYSTICK MULTIFUNC.SUB-D	/	/	/
3	U04560097	ME-GA CAVO COLLEG.ISOBUS TRATTORE	ME-GA CAVO COLLEG.ISOBUS TRATT	/	/	/
4	U04560094	ME-CAVO ISOBUS COLLEGAM.JC F2 11MT	/	/	/	/
5	U04560095	ME-CAVO COLLEGAMENTO JC F1-F2 1,5MT	/	/	/	/
6	U04500170	ME-JOB COMPUTER F2 ECO HYDRAULIK-TC	/	/	/	/
7	U26000083	ME-JOB COMPUTER F1 ECO SPRAYER	/	/	/	/
8	U04500172	ME-JUNCTION BOX JC F2 HYDR./TC 9MT	/	/	/	/
9	U04500171	ME-JUNCTION BOX JC F1 SPRAYER 9MT	/	/	/	/
10	U04500173	ME-ANTENNA GPS A100 EGNOS +/-30CM	/	/	/	/
11	U04560096	ME-CAVO PROLUNGAAMP 3 POLI 8MT	ME-CAVO PROLUNGAAMP 3 POLI 8M	/	/	/
12	U04560082	CONN.C11 CON CAVO 2X0,75 MT.8	/	/	/	/
13	U04560077	CONN.C11 CON CAVO 2X0,75 MT.3	/	/	/	/
14	U04560078	CONN.C18 CON CAVO 2X0,75 MT.3	/	/	/	/
15	U04560083	CONN.C18 CON CAVO 2X0,75 MT.8	/	/	/	/
16	U04500015	ME-SEW ANGLE SENSOR	/	/	/	/
17	U32240064	ME-SEW TILT SENSOR ELECTRONIC 1MT	/	/	/	/
18	U04560061	SENS.VELOCITA + CAVO 0,5MT S.SEAL3P	SENS.VEL.+CAVO 0,5MT S.SEAL3P	/	/	/
19	U04500013	ME-SEU ULTRA SONIC SENSORS	/	/	/	/

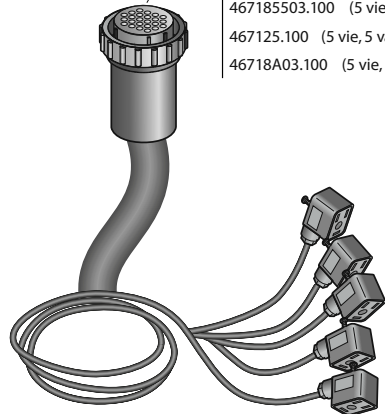


Computer Bravo 180 / Bravo 180 Computer

TAV. 460

Pos.	Cod.	Descrizione	Description	Description	Benennung	Descripcion

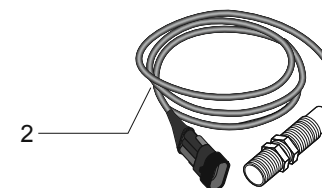
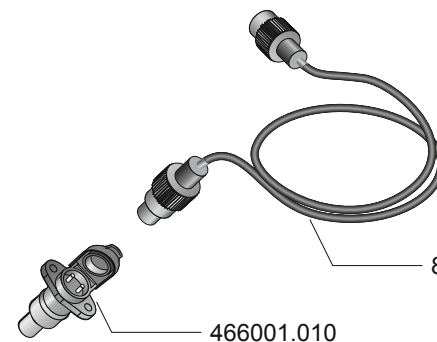
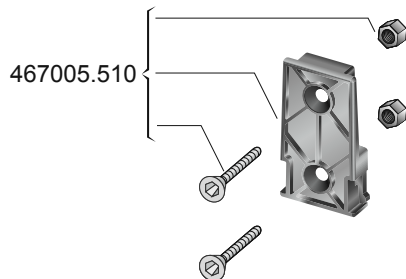
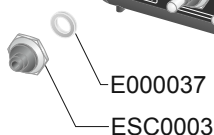
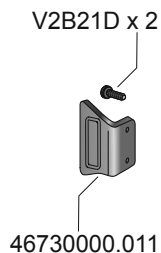
- 467180001.100 (G + P - 6m)
- 467185203.100 (2 vie, 2 valves - 4 m)
- 467185303.100 (3 vie, 3 valves - 4 m)
- 467123.100 (3 vie, 3 valves - 6m)
- 467185403.100 (4 vie, 4 valves - 4m)
- 46730401.100 (4 vie, 4 valves - 6m)
- 467185503.100 (5 vie, 5 valves - 4m)
- 467125.100 (5 vie, 5 valves - 6m)
- 46718A03.100 (5 vie, 5 hydr. fun - 10m)



COMPUTER - COMPUTER
ORDINATEUR - ORDENADOR
COMPUTER - COMPUTER

- 467183200.960 (2 vie, 2 valves - Atomizzatore /Orchard sprayers)
- 467183400.960 (4 vie, 4 valves - Atomizzatore /Orchard sprayers)
- 467185550.960 (5 vie, 5 valves; 5 funz. idr., 5 Hydr. fun - Multifilare / Multirow orchard sprayers)
- 467185200.960 (2 vie, 2 valves - Multifilare Multirow orchard sprayers)
- 467185300.960 (3 vie, 3 valves - Multifilare Multirow orchard sprayers)
- 467185400.960 (4 vie, 4 valves - Multifilare Multirow orchard sprayers)
- 467185500.960 (5 vie, 5 valves - Multifilare Multirow orchard sprayers)
- 467180550.960 (5 vie, 5 valves; 5 funz. idr., 5 Hydr. fun - Diserbo / Crop sprayers)
- 467180000.960 (G + P - Diserbo / Crop sprayers)
- 467180300.960 (3 vie, 3 valves - Diserbo /Crop sprayers)
- 467180400.960 (4 vie, 4 valves - Diserbo /Crop sprayers)
- 1 (5 vie, 5 valves - Diserbo /Crop sprayers)

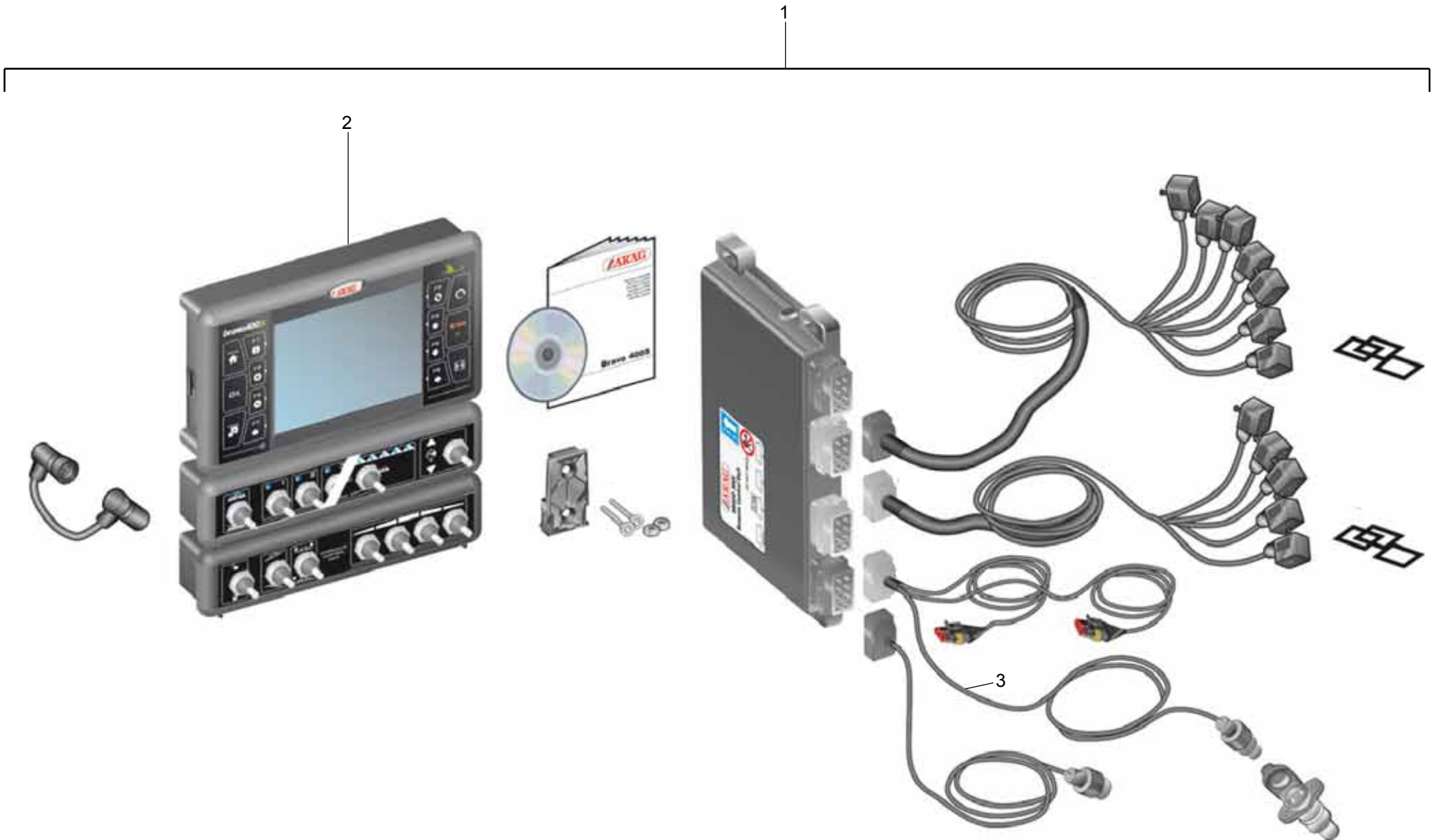
CODE
3
4
467185554
467185203
467185303
5
467185503
467180553
467180001
6
467180401
7



Computer Bravo 180S / Bravo 180S Computer

TAV. 470

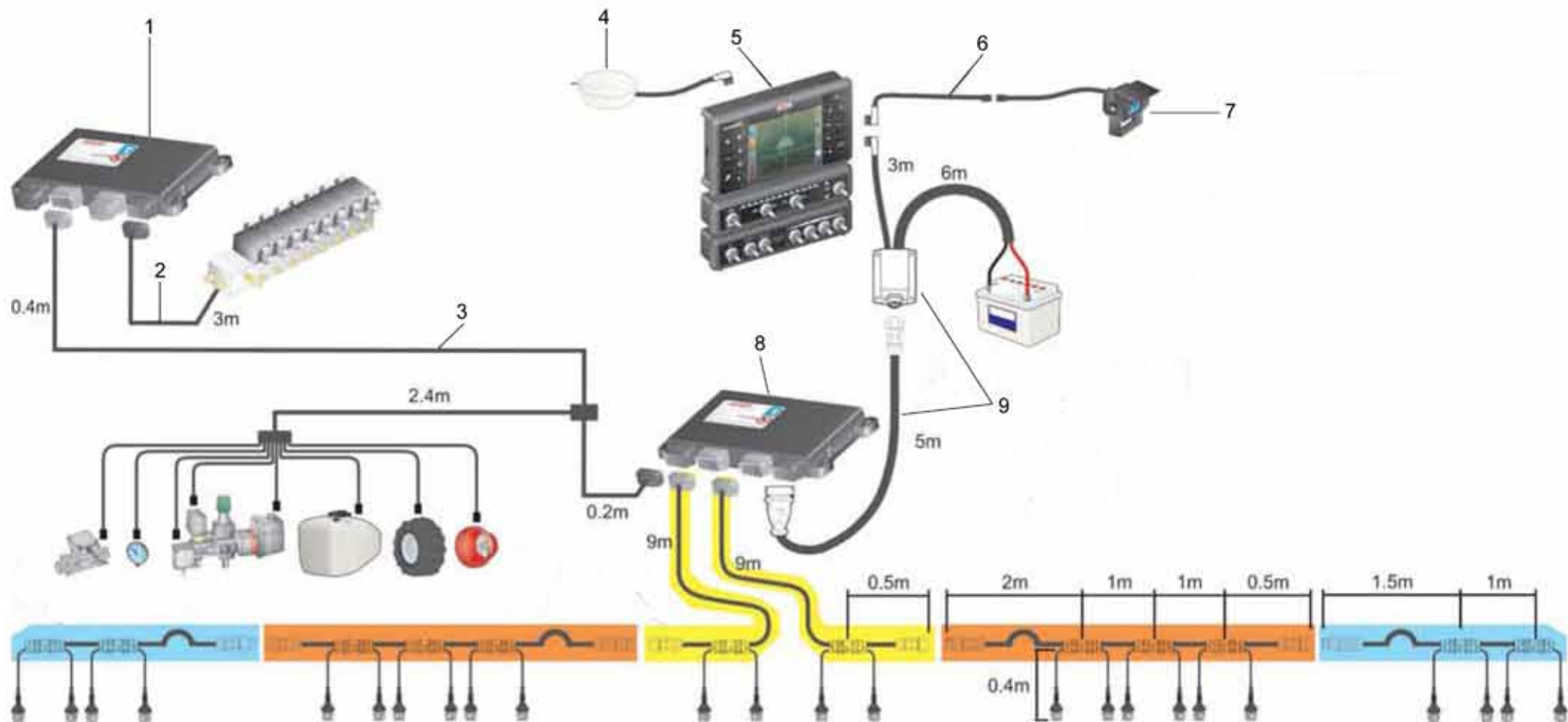
Pos.	Cod.	Descrizione	Description	Description	Benennung	Descripcion
1	UA0201195	BRAVO180S/5SEZ. SOLO MONITOR	/	/	/	/
2	U32240053	SENSORE VELOCITA' X BRAVO 300	/	/	/	/
3	U26100158	COMPUTER BRAVO 180S 2VIE ATOMIZ.	/	/	/	/
4	U26100157	COMPUTER BRAVO 180S 4VIE ATOMIZ.	/	/	/	/
5	U26100159	COMPUTER BRAVO 180S 4VIE SCAVALLA	/	/	/	/
6	U26100162	COMPUTER BRAVO180S+PULS.3 SEZ+SENS.	/	/	/	/
7	U26100163	COMPUTER BRAVO180S+PULS.5 SEZ+SENS.	BRAVO COMP180S+PULS.5 SEC+SENS	/	/	/
8	F05011306	CAVO ALIMENTAZIONE BRAVO 180S	/	/	/	/



Computer Bravo 400S / Bravo 400S Computer

TAV. 480

Pos.	Cod.	Descrizione	Description	Description	Benennung	Descripcion
1	U26100137	K.COMP.BRAV400S 13V.H20/7V.OIL				
1	U50500272	K.BRAVO 400S 7V.H2O SEQ/7V.OIL				
1	U50500273	K.BRAVO 400S 9V.H2O SEQ/7V.OIL				
2	U26100171	COMP.BRAVO400S +13V.H20/7V.OIL				
3	U04560112	CAVO ALIMENTAZIONE B400/B400S				

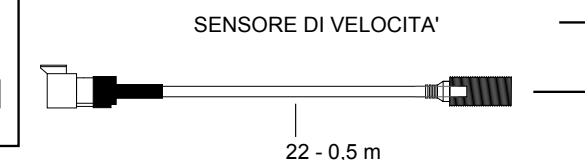
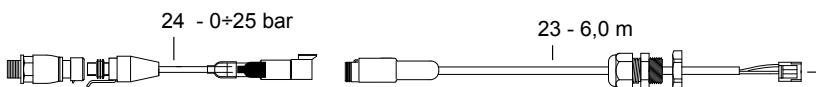
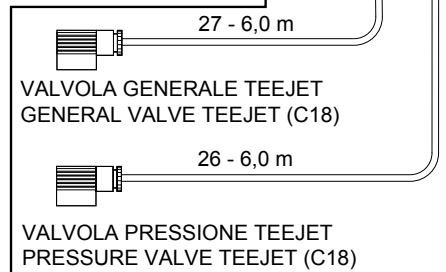
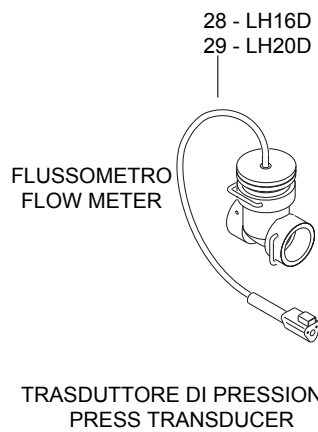
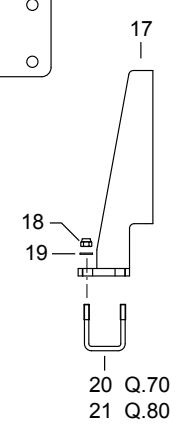
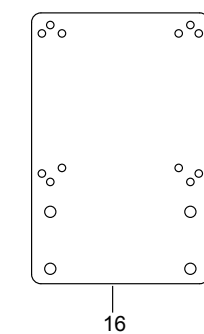
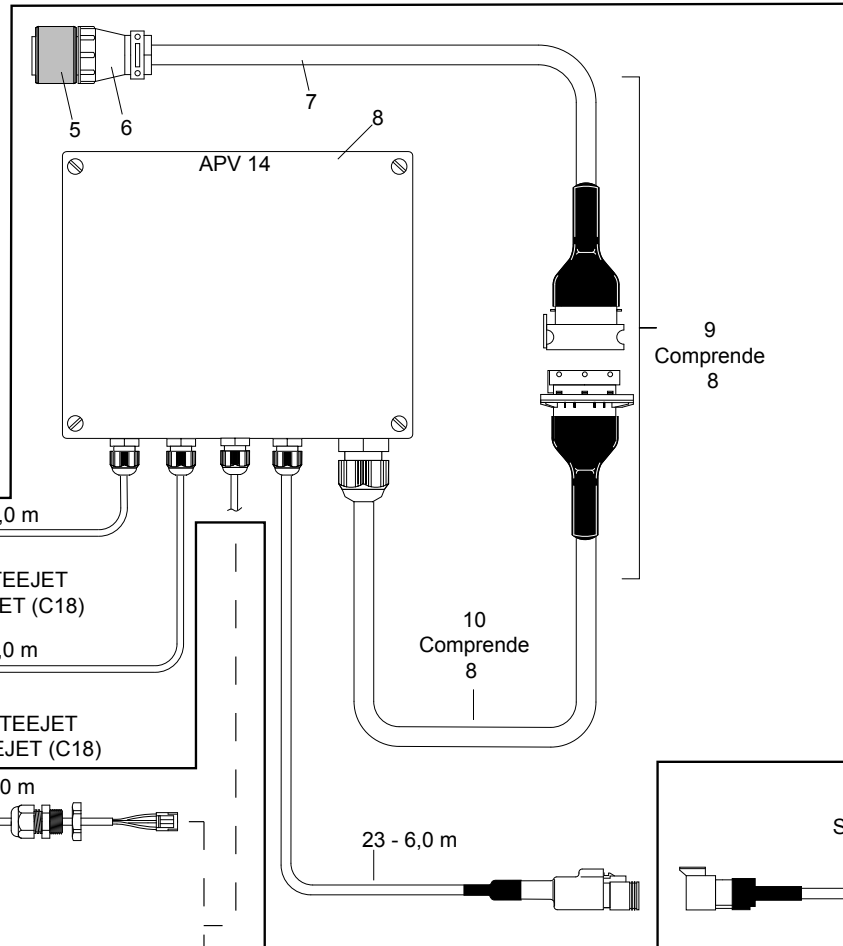
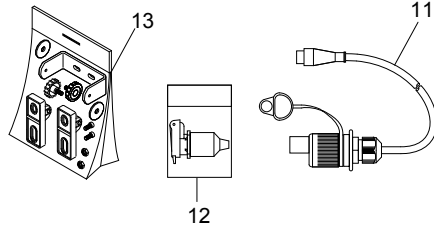
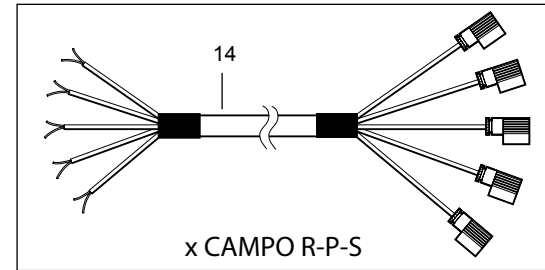
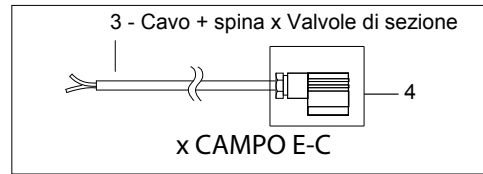
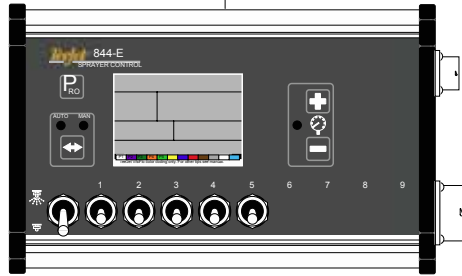


Computer Bravo 400S Seletron / Bravo 400S Seletron Computer

TAV. 490

Pos.	Cod.	Descrizione	Description	Description	Benennung	Descripcion
1	U04500178	UNITA' DEC.BRAVO400S SELETRON OIL				
3	U04560101	CAVO G+P+SEGNALI+CONN.OLIO L.3MT				
5	U26100181	BRAVO400S 13V.H2O+9V.OIL (SELETRON)				
8	U04500177	UNITA' DECENT.BRAVO400S SELETRON				

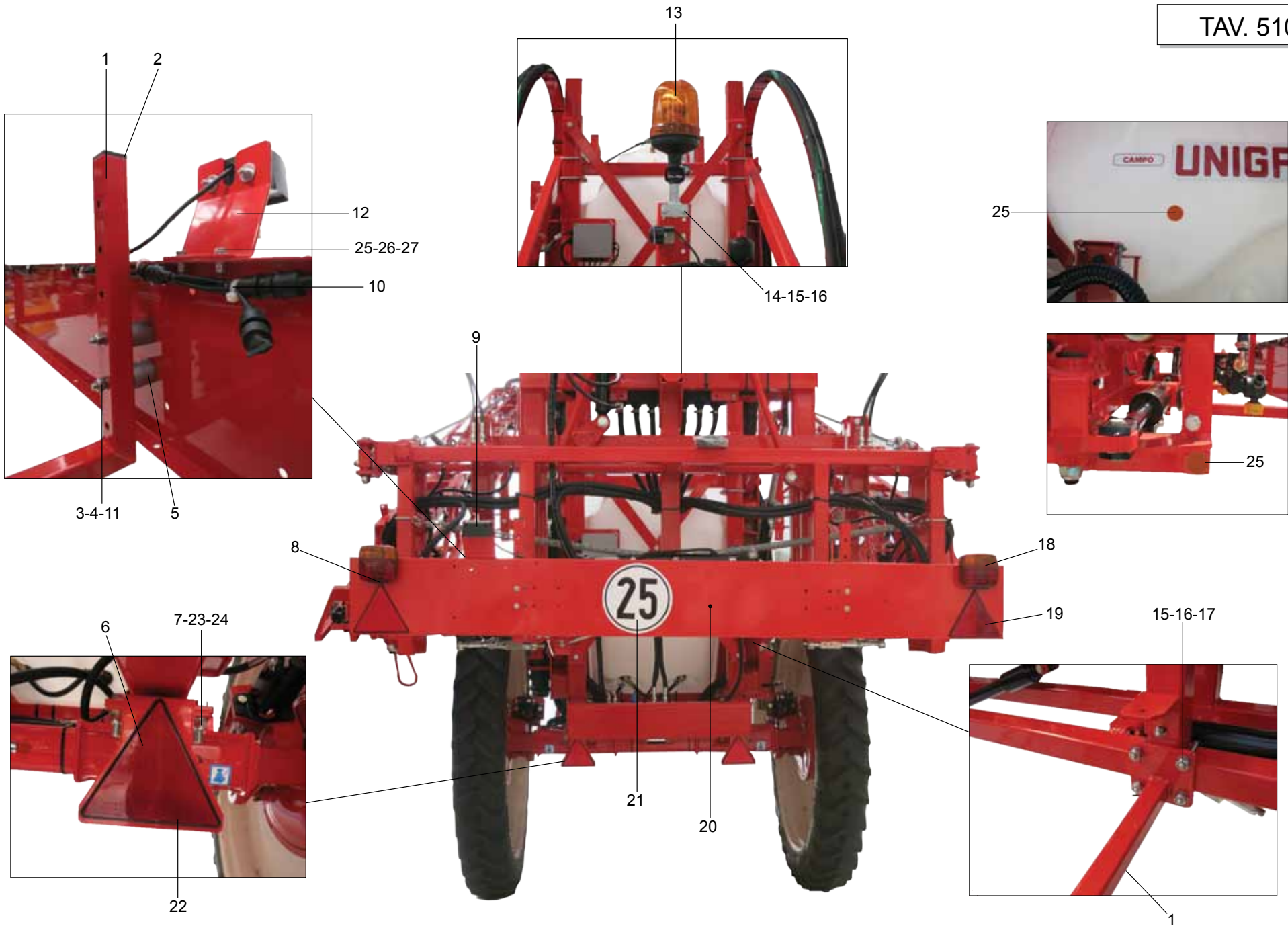
- 1 - Computer 844 E+ 5 Sezioni/Section
- 2 - Computer 844 E+ 7 Sezioni/Section



Computer Teejet 844 / Teejet 844 computer

TAV. 500

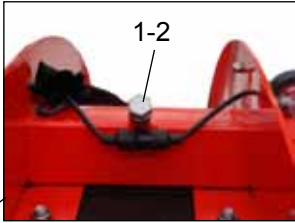
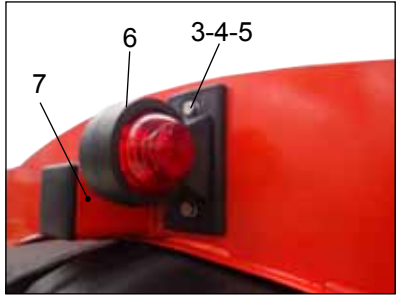
Pos.	Cod.	Descrizione	Description	Description	Benennung	Description
1	U26000052	MONITOR COMPUTER 844-E PLUS 5 SEZ.	/	/	/	/
2	U26000071	MONITOR COMPUTER 844-E PLUS 7 SEZ.	/	/	/	/
3	U04560003	CAVETTO+SPINA X VALV.SEZIONE	CABLE PLUG VALVE SECTION	/	/	/
4	UA7000446	SPINA 2 POLI+TERRA PER VALVOLE	/	/	/	/
5	UA0600274	CONNET.BURNDY F/VOLANTE 28P (844)	CONNET.BURNDY F/VOLANTE 28P (844)	/	/	/
6	UA0600264	SERRACAVO X BURNDY 28P VOLANTE	SERRACAVO X BURNDY 28P VOLANTE	/	/	/
7	U04560085	CAVO COMPUTER 854 10MT F28-SICMA24	/	/	/	/
8	UA0600231	SCHEDA J.B.RELE G-VP-7R (X R90	SCHEDA J.B.RELE G-VP-7R (X R90	/	/	/
9	UA0600456	CAVO COMPUTER 10MT 7F JB G-V-7R	/	/	/	/
11	UA0600344	CAVO ALIMINT 2X3 COBO 3P+FEM	POWER CABLE 2X3 COBO 3P+FEM	/	/	/
12	U30380003	KIT PRESA 3 POLI-FASTON	SOCKET KIT 3 POLAR -FASTON	/	/	/
13	UA0600398	KIT SUPPORTO BOX PL/AL NEW	/	/	/	/
14	U04560040	K.CAVO PROLUNGA 5SEZ (OF6-059)	/	/	/	/
15	UA0600429	K.JUNCTION BOX 844 10MT VALV.TEEJET	/	/	/	/
16	U24040213	PIAST.SOSTEGNO SCAT.ELETTRICA	PIAST.SOSTEGNO SCAT.ELETTRICA	/	/	/
17	U30021163	SUPP.SENSORE RUOTA 834-844	/	/	/	/
18	U06040054	DEA M12X19X14.8 AUB.UNI7473 6S GEOM	/	/	/	/
19	U28110100	RT \$13X36X2,5 UNI6593 100HV GEOMET	/	/	/	/
20	U04180126	CAVALLOTTO M12 X TUBO QUADRO70	/	/	/	/
21	U04180127	CAVALLOTTO M12 X TUBO QUADRO80	/	/	/	/
22	U32240027	SENSORE VELOCITA' CAVO 0,5MT+CONNET	/	/	/	/
23	UA0600463	CAVO SENSORE PRESSIONE X 844 6MT	/	/	/	/
24	F03101002	TRASDUTT.0-25 CABLATO CONN DEU	/	/	/	/
25	UA0600461	CAVO 3X1 FLOW-JST-PG9-DEU 6MT X 844	/	/	/	/
28	U32240011	FLUSSOMETRO LH16D+SENSORE 844+FL.1"	/	/	/	/
29	U32240013	FLUSSOM LH20D+SEN20250844+FL.1"1/4	/	/	/	/



Kit luci Campo 22-32 / Campo 22-32 light kit

TAV. 510

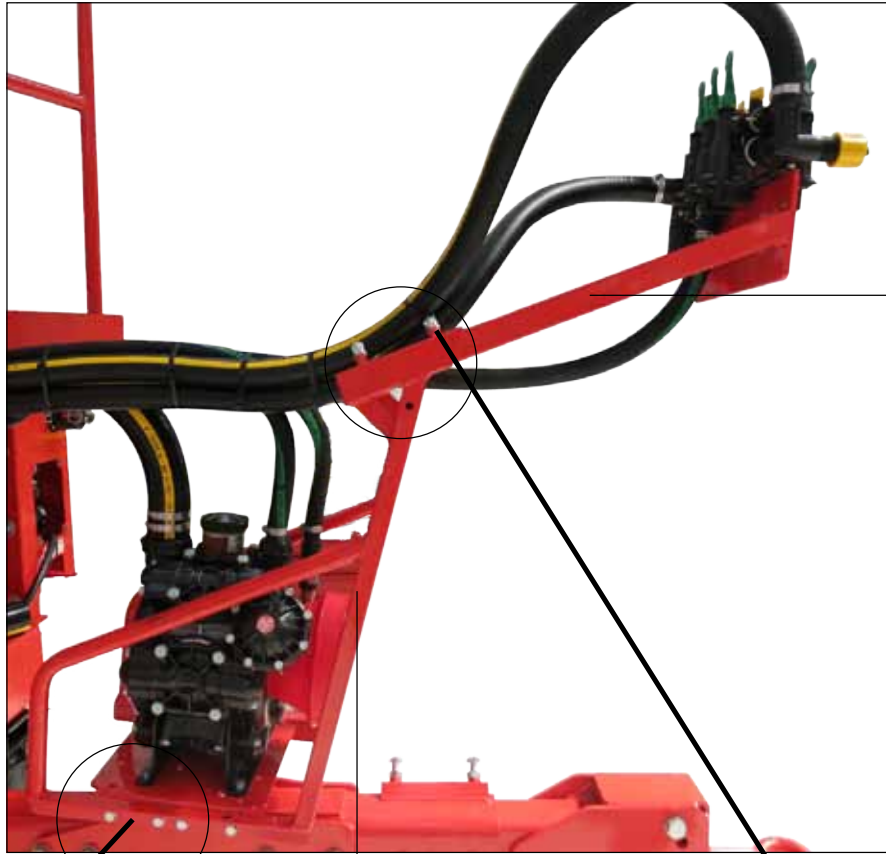
Pos.	Cod.	Descrizione	Description	Description	Benennung	Descripcion
1	U30020839	SUPP.TRAV.PORTAF.C16-20 ALA-BX	/	/	/	/
2	U32020118	TAPPO X T. Q. 30X30 SP-1-3	TAPPO X TUBO QUADRO 30X30 SP.1	/	/	/
3	F01420047	ROS.M8 8,4X 24X 2 U6593 IX	WASHER M8 8,4X24X2 U6593 IX	RONDELLE M8 8,4X24X2 U6593 IX	SCHEIBE M8 8,4X24X2 U6593 IX	ARANDELA M8 8,4X24X2 U6593 IX
4	F01230032	DADO M8X1,25 D982 A2 IX	NUT M8X1,25 D982 A2IX	ECROU M 8X1,25 D982 A2 IX	MUTTER M 8X1,25 D982 A2 IX	TUERCA M 8X1,25 D982 A2 IX
5	U06010158	DIST.\$30X10,5 H=15 X BDF	/	/	/	/
6	U24030302	PIASTRINA FIX CATADIOTTRO C32P	/	/	/	/
7	F01021029	VITE M16X2 X 55 U5737 8.8GE	BOLT M16X2 X 55 U5737 8.8GE	/	/	/
8	U04020165	COPERCHIO NERO LUCE TARGA	/	/	/	/
9	U04560111	LUCE TARGA + CAVO 0,5MT	/	/	/	/
10	F05150057	FASCETTA POLYA. 3,6X140 NERA	PLASTIC CLAMP 3,6X140	COLLIER POLYAMIDE 3,6X140	SHELLE POLYAMID 3,6X140	ABRAZADERA POLIAMIDA 3,6X140
11	F01020705	VITE M 8X1,25X 80 U5737 A2 IX	BOLT	/	/	/
12	U24030303	PIASTRINA FIX LUCE TARGA REMP	/	/	/	/
13	U16110027	FARO LAMPEGG.C/STAFFA+CAVO14MT	/	/	/	/
14	F01020639	VITE M 8X1,25X 30 U5739 A2IX	SCR. M8X1,25X30 U5739 A2IX	VIS M8X1,25X 30 U5739 A2 IX	SCHARAUPE M8X1,25X30 U5739A2IX	TORNIL.M8X1,25X30 U5739 A2 IX
15	F01230047	DADO M10X1,5 D982 A2IX	NUT M10X1,5 D982 A2IX	ECROU M10X 1,5 D982 A2 IX	MUTTER M10X 1,5 D982 A2 IX	TUERCA M10X 1,5 D982 A2 IX
16	F01410501	ROS.M10 10,5X 20X 2 U6592 IX	ROS.M10 10,5X 20X 2 U6592 IX	/	/	/
17	U04180077	CAV.Q.B=50 M10X1,5 L=72 GEOMET	CAV.Q.B=50 M10X1,5 L=72 GEOMET	/	/	/
18	U04560108	CABLAGG.(5M+8,5M)+FANALI DX/SX	/	/	/	/
19	F05010222	CATARIFRANGENTE TRIANGOLARE	/	/	/	/
20	U32070144	TRAVERSA PORTAFANALI CAMPO	/	/	/	/
21	F20030258	ETICH. LIMITE VELOCITA' 25	SPEED LIMIT 25 LABEL	/	/	/
22	F05010222	CATARIFRANGENTE TRIANGOLARE	/	/	/	/
23	F01410101	ROS.M16 17X30X3 U6592 IX	WASHER M16 17X 30X 3 U6592	/	/	/
24	F01230303	DADO M16X 2 UNI7474 8 ZN	/	/	/	/
25	U36210024	VTSPEI M8X25 U.5933 INOX A2	VTSPEI M8X25 UNI5933 IX A2	/	/	/
26	F01230024	DADO M6X 1 D982 A2 IX	NUT M6X1 D982 A2IX	ECROU AUTOB.NOR.10	SELBSTSP. MUTTER NOR. 10	TUERCA AUTOB. NOR. 10
27	F01410034	ROS.M6 6,4X12,5X1,6 U6592 IX	WASHER M6 6,4X12,5X1,6 U6592	/	/	/



Kit parafanghi con luci Campo 22-32 / Fender kit with light Campo 22-32

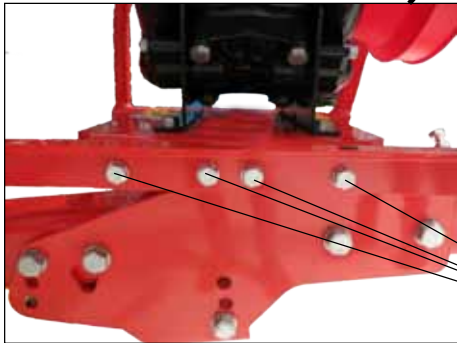
TAV. 520

Pos.	Cod.	Descrizione	Description	Description	Benennung	Descripcion
1	F01200079	DADO M12X1,75 U5587 6S GE	NUT M12X1,75 U5587 6S GE	/	/	/
2	F01020595	VITE M12X1,75X45 U5739 8.8GE	SCREW M12X1,75X 45 U5739 8.8GE	/	/	/
3	F01230184	DADO M6X1 D985 8ZN	NUT M6X1 D985 8ZN	/	/	/
4	F01410034	ROS.M6 6,4X12,5X1,6 U6592 IX	WASHER M6 6,4X12,5X1,6 U6592	/	/	/
5	F01020421	VITE M6X1X25 U5739 A2IX	SCR. M6X1X25 U5739 A2IX	/	/	/
6	U04560109	CABLAGG.(4,5M)+FANALI INGOMBRO	/	/	/	/
7	U30021167	SUPPORTO PARAFANGO CAMPO 32 P	/	/	/	/
8	U24180029	PARAFANGO L=470 AMA12377	/	/	/	/
9	U30021160	SUPPORTO FANALI CAMPO42	/	/	/	/
10	F05010222	CATARIFRANGENTE TRIANGOLARE	/	/	/	/
11	U04560108	CABLAGG.(5M+8,5M)+FANALI DX/SX	/	/	/	/
12	U36200007	VTTQS M10X25 UNI5732 4.6 GEOME	/	/	/	/
13	F01230047	DADO M10X1,5 D982 A2IX	NUT M10X1,5 D982 A2IX	ECROU M10X 1,5 D982 A2 IX	MUTTER M10X 1,5 D982 A2 IX	TUERCA M10X 1,5 D982 A2 IX
14	F01420059	ROS.M10 10,5X 30X2,5 U6593 IX	WASHER 11X30X2,5 6593 A2	RONDELLE 11X30X2,5 6593 A2	UNTERLEGSCHIEBE 11X30X2,5 6593	ARANDELA 11X30X2,5 6593 A2
15	U32060640	TELAIO PORTAPARAFANGO CAMPO32P	/	/	/	/

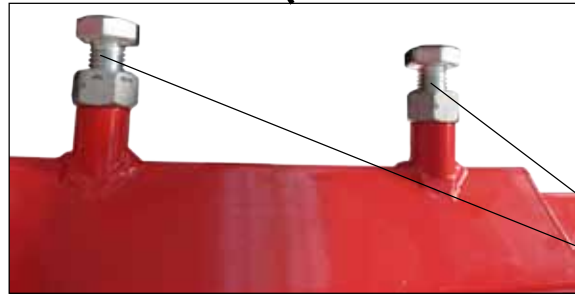


1

7



2-3-4

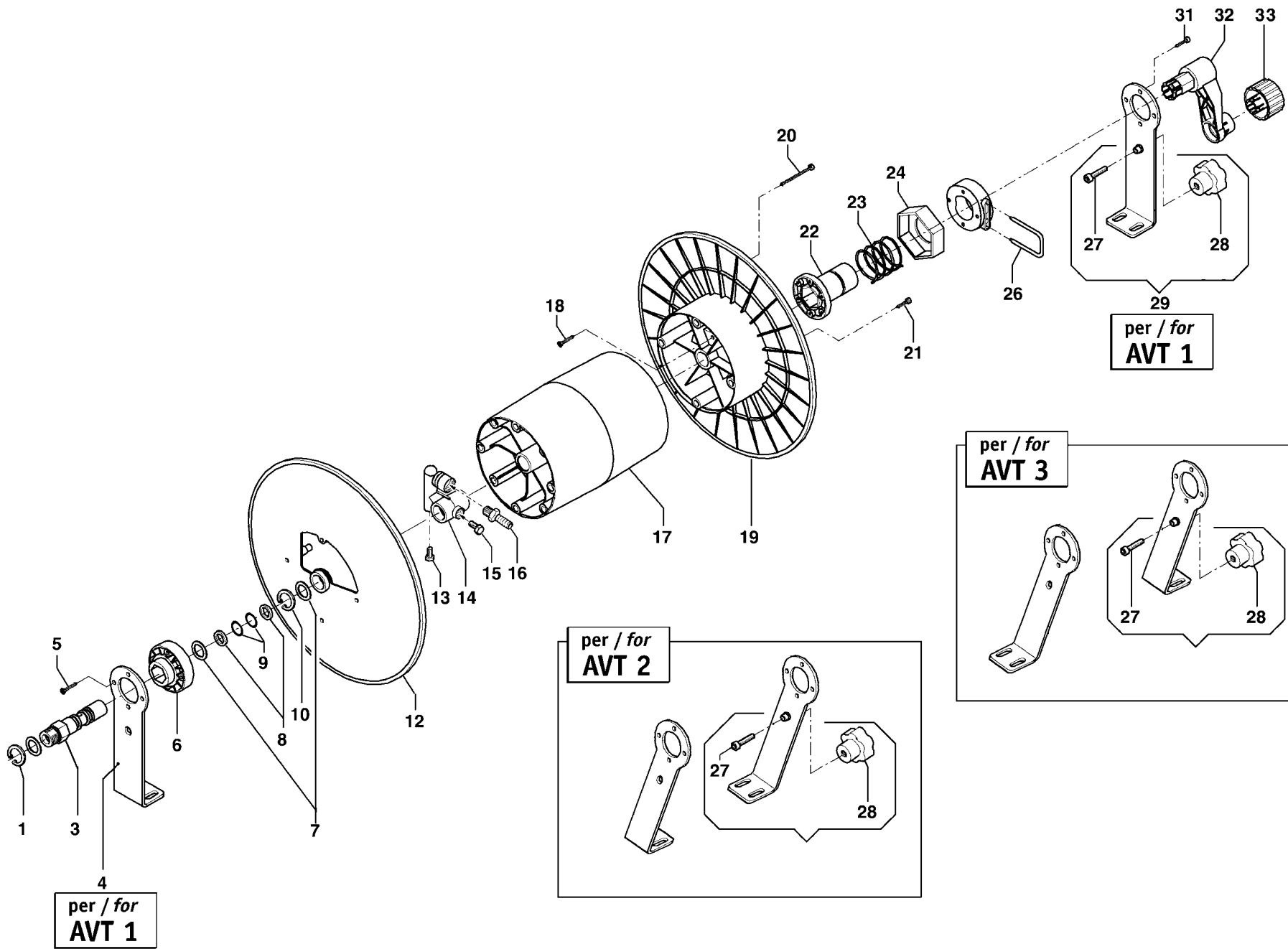


5-6

Sostegno GCP / GCP support

TAV. 530

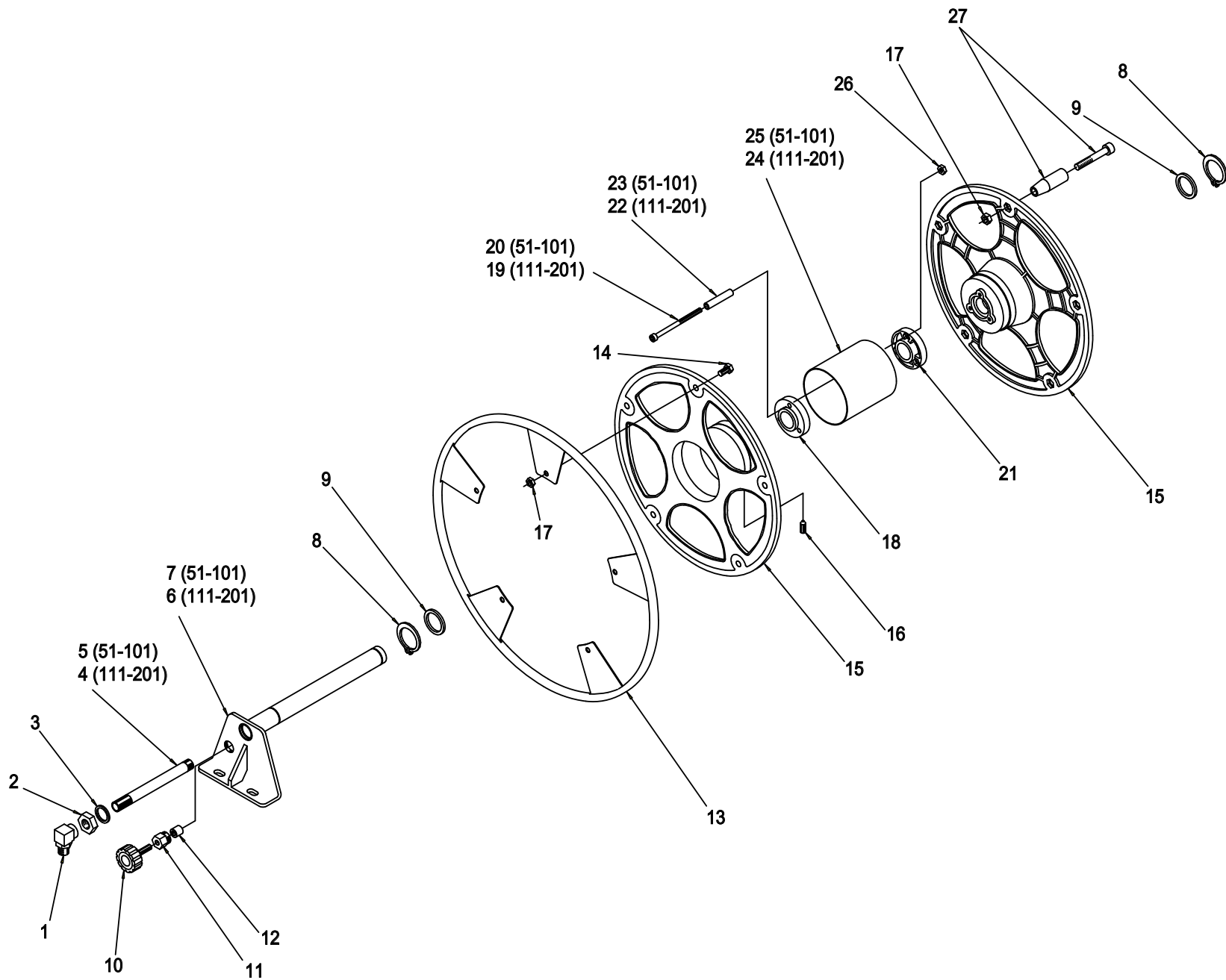
Pos.	Cod.	Descrizione	Description	Description	Benennung	Descripcion
1	U30020654	SUPP.ESTENDIBILE CD X PSP	/	/	/	/
2	F01021048	VITE M10X1,5 X 35 U5739 8.8GE	BOLT M10X1,5X35 U5739 8.8 GE	/	/	/
3	F01410501	ROS.M10 10,5X 20X 2 U6592 IX	ROS.M10 10,5X 20X 2 U6592 IX	/	/	/
4	F01230310	DADO M10X1,5 UNI7474 A2IX	NUT	/	/	/
5	F01200079	DADO M12X1,75 U5587 6S GE	NUT	/	/	/
6	F01020666	VITE M12X1,75X 50 U5737 8.8GE	BOLT	/	/	/
7	U32060344	TELAIO SUPP.CD RV DPR X PSP	/	/	/	/



Avvolgitubo Tecno-Roll / Tecno-Roll hose-reel

TAV. 540

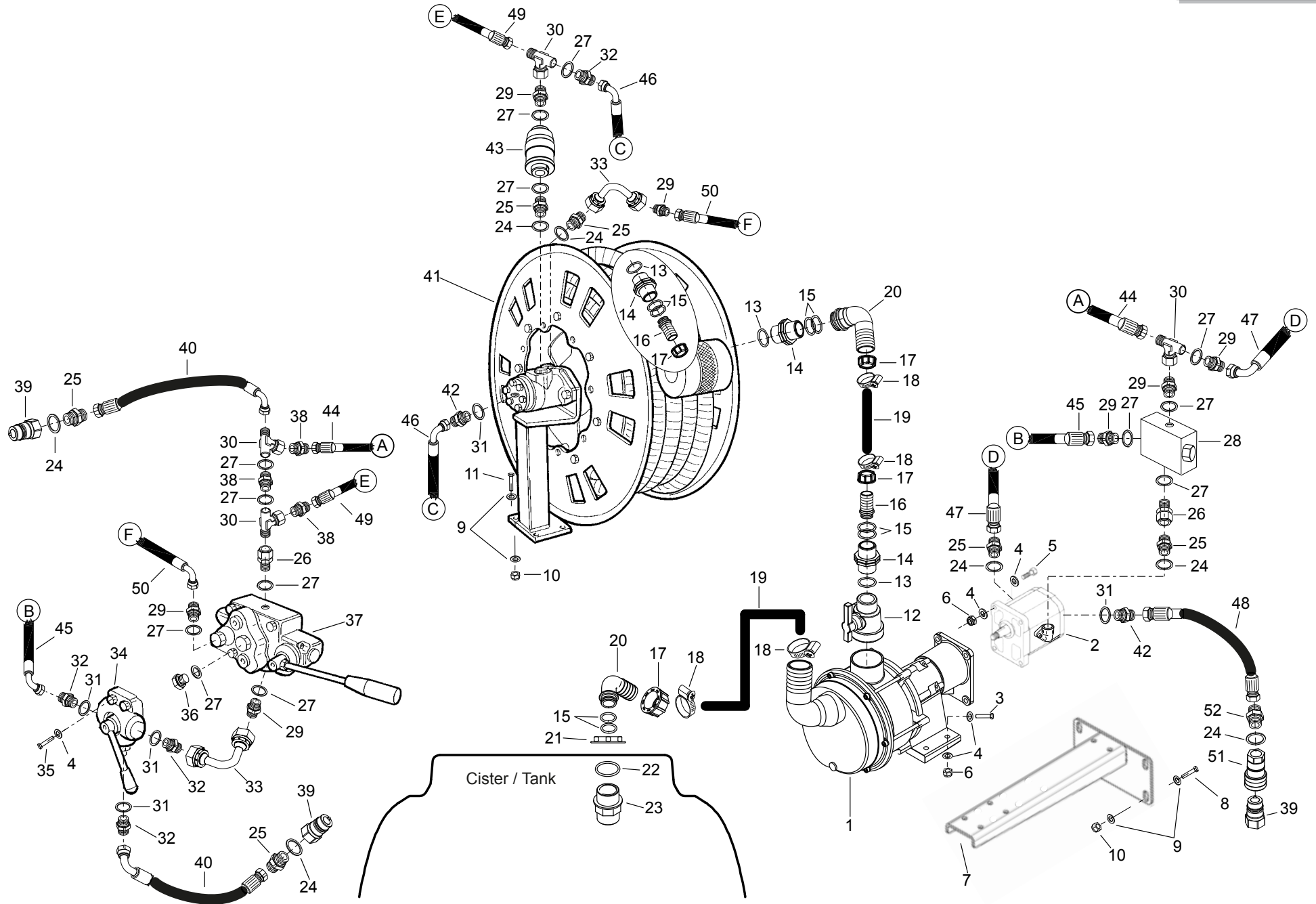
Pos.	Cod.	Descrizione	Description	Description	Benennung	Descripcion
1	F02050081	ANELLO E. DE 21X 1,2 U7435 IX	/	/	/	/
3	U24080002	PERNO G1/2" X AVT AGRICOLTURA	PERNO G1/2" X AVT AGRICOLTURA	/	/	/
4	U24140004	PIEDE SOSTEGNO AVT	PIEDE SOSTEGNO AVT	/	/	/
5	F01080046	VIT.M 5X X 20 D7505-B IX	/	/	/	/
6	U06010004	DIST X AVT	/	/	/	/
7	U28120001	RON SPECIALE \$20X30X2 ZN	ROS.SPECIALE \$20X30X2 ZN	/	/	/
8	U00090004	ANL BK H1,35 X\$15,6 X\$20	ANEL.BK H1,35 X\$15,6 X\$20	/	/	/
9	U12100076	GUOR \$15,08 X 2,62 VITON	GUOR \$15,08 X 2,62 VITON	/	/	/
10	F02050079	ANELLO E. DE 20X 1,2 U7435 IX	RETAING RING 20X1,2 U7435 IX	/	/	/
12	U06020003	DISCO POST AVT (KA+AGRIC)	DISCO POST AVT (KA+AGRIC)	/	/	/
13	U32020001	TAPPO G1/8" CONICO OTTONE 58	/	/	/	/
14	U28030028	RACC G1/4 F X AVT	RAC.G1/4 F X AVT	/	/	/
15	U32020001	TAPPO G1/8" CONICO OTTONE 58	/	/	/	/
16	U28000007	RPGD \$8 ATTACCO GC1/4 M	RPGD \$8 ATTACCO GC1/4 M	/	/	/
16	U28000009	RPGD \$10 ATTACCO GC1/4 M	RPGD \$10 ATTACCO GC1/4 M	/	/	/
16	U28000012	RPGD \$12 ATTACCO GC1/4 MASCHIO	/	/	/	/
17	U06010003	DIST X AVT	/	/	/	/
18	U36230004	VTCTC 4X16 DIN 7505-B GEOMET	/	/	/	/
19	U06020005	DISCO ANT AVT AGRICOLTURA	DISCO ANT AVT AGRICOLTURA	/	/	/
20	U36230005	VTCTC 5X70 DIN7505-B GEOMET	/	/	/	/
21	U36230001	VTCTC 5X25 DIN7505-B ZN	/	/	/	/
22	U04240003	CORPO PROL X AVT	CORPO PROL X AVT	/	/	/
23	U18020002	MOLLA X AVT	/	/	/	/
24	U24260001	PATTINO X AVT	/	/	/	/
26	U12020001	GANCIO X AVT	HOOK FOR AVT	/	/	/
27	U36090004	VTCEI M8X35 UNI5931 A2 GEOMET	/	/	/	/
28	U24310001	POMELLO X BLOCCO AVT	/	/	/	/
31	F01080046	VIT.M 5X X 20 D7505-B IX	/	/	/	/
32	U18040001	MANOVELLA X AVT	MANOVELLA X AVT	/	/	/
33	U24310011	POMELLO X AVT KA	POMELLO X AVT KA	/	/	/



Avvolgitubo Agro-Roll 51-101-111-201 / Agro-Roll 51-101-111-201 heso-reel

TAV. 550

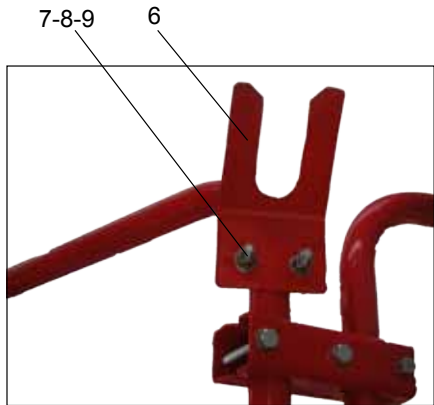
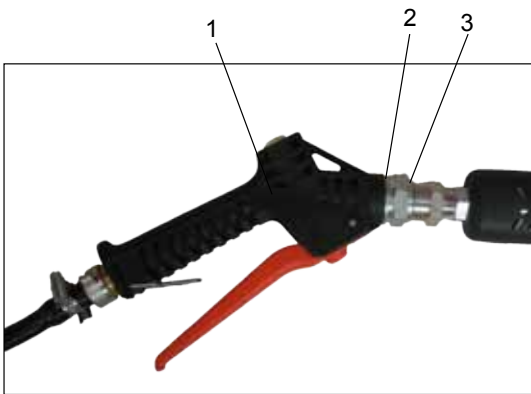
Pos.	Cod.	Descrizione	Description	Description	Benennung	Descripcion
1	U28030345	RACCORDO CURVO 90° 1/2" M 1/2F" CH27				
2	U06000053	DADO ES G1/2"X8X30 OT59				
3	U28120065	RONDELLA \$122 \$E30 SP3				
4	U32080652	TUBO \$20 INOX M-M L269 AVT VR ZEUS				
5	U32080638	TUBO \$20 SP.2 L202 MASCHIO-MASCHIO				
6	U30020695	SUPP.AVT MANUALE 111-201-ZEUS				
7	U30020688	SUPP.AVT MANUALE 51-101				
8	U30190004	SEEGER ESTERNO \$35 DIN 471				
9	U28120063	RONDELLA \$35 SP2				
10	U36060016	VOLANTINO MASCHIO 10MAX35				
11	U04240262	CORPO SISTEMA DI BLOCC X AVVOLGITUB				
12	U02040070	BOCCOLA FRENANTE PER AVVOLGITUBO				
13	U06020038	DISCO \$600 PER AVVOLGITUBO				
14	U36070020	VTE M10X20 UNI5739 8.8 GEOMET				
15	U06020041	&* DISC AVT.GRIG=USA 602/37F O /41R				
16	U36220008	VSTEI M10X20 UNI5927 GEOMET				
17	U06040131	DEB M10X17X10 AUB.UNI7474 6S GEOMET				
18	U10090053	FLANGIA 3 FORI \$61 SP29				
19	U36090116	VTCEI M8X190 UNI5931 8.8 GEOMET				
20	U36090070	VTCEI M8X120 UNI5931 8.8 GEOMET				
21	U10090053	FLANGIA 3 FORI \$61 SP29				
22	U06010287	DIST.\$12X9 H=133				
23	U06010281	DIST.\$12X9 H=66				
24	U32080651	TUBO \$116 L200 X AVVOLG 100 MT.				
25	U32080639	TUBO \$116 SP1.5				
26	U06040146	DEA M8X13X10,6 AUBL.UNI7473 INOX				
27	U18170027	MANOPOLA GIR.1034/78/PG-VITE M10				



Collegamenti pompa centrifuga + avvolgitubo idraulico / Connections centrifugal pump hydraulic hose reel

TAV. 560

Pos.	Cod.	Descrizione	Description	Description	Benennung	Descrpcion
1	U73000850	POMPA AUTOADESC.BRONZO615 BS50	/	/	/	/
2	U18130024	MOT.IDR.GR.2/11CC REV.+DREN.ES	MOT.IDR.GR.2/11CC REV.+DREN.ES	/	/	/
3	F01020701	VITE M 8X1,25X35 U5737 A2 IX	BOLT M 8X1,25X35 U5737 A2 IX	/	/	/
4	F01410050	ROS.M8 8,4X 17X1,6 U6592 IX	WASHER M8 8,4X 17X1,6 U6592 IX	RONDELLE M8 8,4X 17X1,6 IX	SCHEIBE M8 8,4X 17X1,6 IX	ARANDELA M8 8,4X 17X1,6 IX
5	F01020068	VITE M 8X1,25X 40 U5737 8.8ZN	/	/	/	/
6	F01230032	DADO M8X1,25 D982 A2IX	NUT M8X1,25 D982 A2IX	ECROU M 8X1,25 D982 A2 IX	MUTTER M 8X1,25 D982 A2 IX	TUERCA M 8X1,25 D982 A2 IX
7	U30021089	SUPP.POMPA CENTRIFUGA C22-32P	/	/	/	/
8	F01021077	VITE M12X1,75X120 U5737 8.8GE	BOLT M12X1,75X120 U5737 8.8GE	/	/	/
9	F01410077	ROS.M12 13X 24X2,5 U6592 IX	WASHER M12 13X 24X2,5 U6592 IX	/	/	/
10	F01230061	DADO M12X1,75 D982 A2IX	NUT M12X1,75 D982 A2IX	/	/	/
11	F01030520	VTE M12X40 UNI5739 8.8 DACR.	VTE M12X40 UNI5739 8.8 DACR.	/	/	/
12	F12051007	VALVOLA A SFERA 2VIE G2	2-WAYS BALL VALVE G2	VANNE A BILLE 2 VOIES G2	2-WEGE KUGELVENTIL G2	VALVULA DE BOLA 2 VIAS G2
13	F03010535	ANEL. OR 58,74X3,53 NBR	O.R.GASKET 58,74X3,53 NBR	O.R. 58,74X3,53 NBR	DICHTUNG 58,74X3,53 NBR	JUNTA 58,74X3,53 NBR
14	F12011006	NIPPLO SIMM G2 M-M	NIPPLE SIMM G2	MAMELON SYMETRIQUE G2	SYMMETRISCHER NIPPEL G2	UNION SIMETRICO G2
15	F03010528	ANEL. OR 39,34X2,62 NBR	O.R. GASKET 39,34X2,62 NBR	JOINTS 39,34X2,62 NBR	DICHTUNG 39,34X2,62 NBR	JUNTA 39,34X2,62 NBR
16	F12034023	RACC PG DXGIRELLO50 G2	STRAIGHT HOSE FITT FLY-NUT G2	RAC.PORTEJOINT ECROU DROIT G2	GERAD.SCHLAUSCAN.UBERWURF. G2	RACOR PORTAMAN RECTO TUERCA G2
17	F12026008	GIRELLO G2	FLY NUT G2	ECROU G2	UBERWURFMUTTER G2	TUERCA G2
18	U10030095	FASCETTA INOX W4 50X70 BANDA 1	INOX CLAMP W4 50X70 WIDE 12 GS	/	/	/
19	U28000088	RPGD \$50 X FILTRO GALLEGGIANTE	RPGD \$50 X FILTRO GALLEGGIANTE	/	/	/
20	F12034522	RACC PG C XGIRELLO50 G2	90°HOSE FITT.FLY-NUT 50 G2	COUDE PORTEJOINT ECROU 50 G2	GEBOG.SCHLAUCHAN.UBERWUR.50 G2	RAC.PORTAMAN CURVO TUERCA50 G2
21	F12026507	GHIRA G2	LOCK RING G2	RONDELLE FILETEE G2	KONTERMUTTER G2	TUERCA G2
22	F12081529	GUARNIZIONE PIANA G2	GASKET G2 BSP	JOINT G2 BSP	DICHTUNGSRING G2 BSP	JUNTA G2 BSP
23	F12011014	NIPPLO PASS G2	SYMM.AND BULKHEAD NIPPLE G2	MAMELON SYMETRA FILET LONG G2	SYMM UND WANDDURCHGAND NIPP.G2	UNION SIMETRICO Y PASAPARED G2
24	F03020103	RONDELLA BONDED AUTOCENT 1/2	BONDED WASHER 1/2"	/	/	/
25	F03150222	NIPPLO MM CIL-CIL 1/2-3/8 ZG	NIPPLE M-M CYL-CYL 1/2-3/8 ZG	NIPPLE H-H CIL-CIL 1/2-3/8 ZG	NIPPEL M-M CIL-CIL 1/2-3/8 ZG	NIPLE H-H CIL-CIL 1/2-3/8 ZG
26	U28030188	RAC.3/8M-3/8F GIREV.MFG5060600	/	/	/	/
27	F03020070	RONDELLA BONDED AUTOCENT 3/8	BONDED WASHER 3/8"	/	/	/
28	U36000248	K.VALV.REG.POR.3/8" P.CENT.+AVT	/	/	/	/
29	F03150321	NIPPLO MM CIL-CIL 3/8-3/8 ZN	NIPPLE MM CIL-CIL 3/8-3/8 ZN	NIPPLE MM CIL-CIL 3/8-3/8 ZN	NIPPELZYL MM 3/8-3/8 ZN	NIPLE MM CIL-CIL 3/8-3/8 ZN
30	U28030246	RAC.OLIO" T" M-F-FGIR.3/8" TIX506	OIL "T" FITT-F-FGIR.3/8" TIX506	/	/	/
31	F03020069	RONDELLA BONDED AUTOCENT 1/4	/	/	/	/
32	F03150310	NIPPLO MM CIL-CIL 3/8-1/4 ZN	NIPPLE CYL.MALE3/8-1/4 ZN	NIPPLE MALE CYL.3/8-1/4 ZN	NIPPELZYL.3/8-1/4 ZN	NIPLE MACHO CIL.3/8-1/4 ZN
33	F03020119	CURVA 90° - F GIREV BSP3/8-19	/	/	/	/
34	U28260059	RUB.DEV.3VIE 1/2" OLIO	RUB.DEV.3VIE 1/2" OLIO	/	/	/
35	F01410050	ROS.M8 8,4X 17X1,6 U6592 IX	WASHER M8 8,4X 17X1,6 U6592 IX	RONDELLE M8 8,4X 17X1,6 IX	SCHEIBE M8 8,4X 17X1,6 IX	ARANDELA M8 8,4X 17X1,6 IX
36	U32020162	TAPPO 3/8" MASCHIO CIL.60°(OLI	TAPPO 3/8" MASCHIO CIL.60°(OLI	/	/	/
37	U06030055	DISTR.HDM120 1LEVA X AVT IDRAU	/	/	/	/
38	U28030188	RAC.3/8M-3/8F GIREV.MFG5060600	/	/	/	/
39	F03150935	RONDELLA BONDED AUTOCENT 1/4	/	/	/	/
40	U33010826	K.TUBO IDR3/8" MT4,4 F90-FD3/8	/	/	/	/
41	U70020307	AVT IDR.MAZZOTTI 2" PASS 60MM	/	/	/	/
42	F03150266	NIPPLO MM CIL-CIL 1/4-1/4 ZN	NIPPLE GALV.CYL.MALE 1/4 ZN	NIPPLE MALE CYL. 1/4 ZN	NIPPELZYL 1/4 ZN	NIPLE MACHO CIL.1/4 ZN
43	F03151252	STROZZATORE UNIDIREZ.VSRU 3/8	UNI-DIRECTIONAL VENTURI 3/8	ETRANGLEUR UNIDIRECTIONN. 3/8	ZWEIS. DROSSEL 3/8	ESTRANGULADOR UNIDIRECCION.3/8
46	U33011081	K.TUBO IDR.1/4" MT0,30 F90-F90	/	/	/	/
47	U33010999	K.TUBO IDR.3/8" MT0,35 FD-F90°	/	/	/	/
48	U33010646	K.TUBO IDR.1/4" MT4,40 F+F90°	/	/	/	/
51	F03150948	INNESTO RAP.FEMM.1/2 A VALVOLA	/	/	/	/
52	F03150211	NIPPLO MM CIL-CIL 1/2-1/4 ZN	NIPLE MM CIL-CIL 1/4-1/2 ZN	NIPLE MM 1/4-1/2 ZN	NIPLE GG 1/4-1/2 ZN	NIPLE MM 1/4-1/2 ZN

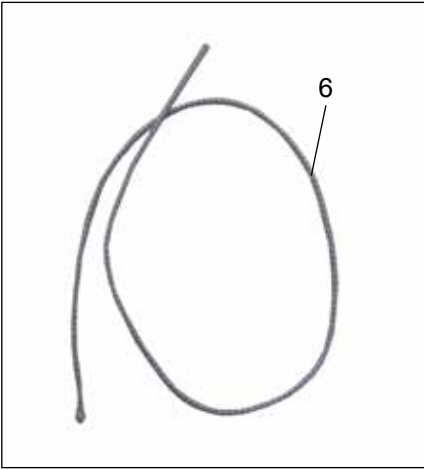
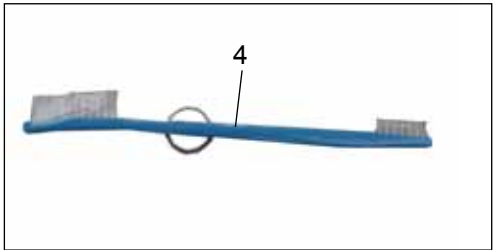


Lavakit / Wash kit

TAV. 570

Pos.	Cod.	Descrizione	Description	Description	Benennung	Descrpcion
1	U18170002	IMPUGNATURA M30 30BAR 1/2"M-F	HANDLE M30 30BAR 1/2"M-F	/	/	/
2	U20000008	NIPPLO 1/2-1/2GAS OTT	NIPPL0 1/2-1/2GAS OTT	/	/	/
3	U28250046	RID.F-F 1/2-1/4 OTT.NIC.(2553)	REDUC F-F 1/2-1/4 BRASS NICKEL	/	/	/
4	U18460007	TESTA SPAZZOLA FISSA PVC 5BAR	/	/	/	/
5	U16030005	LANCIA 1200+IMPUG.DOPP.SC5 TBZ	/	/	/	/
6	U24040456	PIASTRA SUPP.SPAZZOLA LAVAKI	/	/	/	/
7	U04180072	CAV.T.B=30 M8X1,25 L=53 GEO	/	/	/	/
8	F01420047	ROS.M8 8,4X 24X 2 U6593 IX	WASHER M8 8,4X24X2 U6593 IX	RONDELLE M8 8,4X24X2 U6593 IX	SCHEIBE M8 8,4X24X2 U6593 IX	ARANDELA M8 8,4X24X2 U6593 IX
9	F01230032	DADO M8X1,25 D982 A2IX	NUT M8X1,25 D982 A2IX	ECROU M 8X1,25 D982 A2 IX	MUTTER M 8X1,25 D982 A2 IX	TUERCA M 8X1,25 D982 A2 IX
10	U50020027	LAVAKIT-K.LAV.EST.MACCH.C22-32	/	/	/	/
11	U04180127	CAV.Q.B=80 M12X1,75 L=106 GEOM	/	/	/	/
12	F01410077	ROS.M12 13X 24X2,5 U6592 IX	WASHER M12 13X 24X2,5 U6592	/	/	/
13	F01230061	DADO M12X1,75 D982 A2IX	NUT M12X1,75 D982 A2IX	/	/	/
14	U10030089	FASCETTA INOX W4 10X16 BANDA 9	CLAMP INOX W4 10X16 GANGED 9	/	/	/
15	F01420047	ROS.M8 8,4X 24X 2 U6593 IX	WASHER M8 8,4X24X2 U6593 IX	RONDELLE M8 8,4X24X2 U6593 IX	SCHEIBE M8 8,4X24X2 U6593 IX	ARANDELA M8 8,4X24X2 U6593 IX
16	F01230032	DADO M8X1,25 D982 A2IX	NUT M8X1,25 D982 A2IX	ECROU M 8X1,25 D982 A2 IX	MUTTER M 8X1,25 D982 A2 IX	TUERCA M 8X1,25 D982 A2 IX
17	F01410050	ROS.M8 8,4X 17X1,6 U6592 IX	WASHER M8 8,4X 17X1,6 U6592 IX	RONDELLE M8 8,4X 17X1,6 IX	SCHEIBE M8 8,4X 17X1,6 IX	ARANDELA M8 8,4X 17X1,6 IX
18	F01050041	VIT.M 8X1,25X 30 U5923 A2 IX	/	/	/	/
19	U32070171	TRAVERSA POSTERIORE CAMP22 RED	/	/	/	/
20	U25000343	POMP.ELETTRICA 12V 5.3L 4BAR	POMP.ELETTRICA 12V 5.3L 4BAR	/	/	/
21	F01230025	DADO M6X1 D982 A2IX	NUT M6X1 D982 A2 IX	/	/	/
22	F01420038	ROS. M6 6,4X18X2 U6593 IX	WASHER M6 6,4X18X2 U6593 IX	RONDELLE M6 6,4X18X2 U6593 IX	SCHEIBE M6 6,4X18X2 U6593 IX	ARANDELA M6 6,4X18X2 U6593 IX
23	F01020415	VITE M 6X 1X 45 U5739 A2 IX	/	/	/	/
24	U28030389	K.RPGC \$10 G1/2" ALETTE GU.PLT	K.RPGC \$10 G1/2" ALETTE GU.PLT	/	/	/
25	U12000056	GAL G1/2 CH24 OTTONE	FLY-NUT G1/2 CH24 BRASS	/	/	/
26	U12370088	FILTRO ASP <20LT 1/2F 10MM 50M	/	/	/	/
27	U30380002	KIT PRESA 2 POLI-FASTON	KIT SOCKET 2 POLE-FASTON	/	/	/
28	U04560026	CAVO EL.2X2,5 BIPOLAR(FR20R/2)	/	/	/	/
29	U30050004	SPINA 2 POLI 6-12V	SPINA 2 POLI 6-12V	/	/	/
30	U32040034	TUBO PVC 10X17 40/120BAR	PVC PIPE 10X17 40/120BAR	/	/	/

1



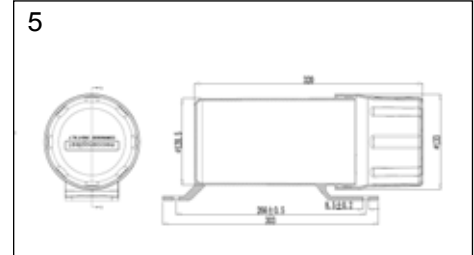
Kit protezione operatore / Operator protection kit

TAV. 580

Pos.	Cod.	Descrizione	Description	Description	Benennung	Descripcion
1	U50310068	K.SPAZZOLINO+GUANTI+VISIERA	/	/	/	/
2	U50310067	VISIERA TRASPARENTE	/	/	/	/
3	U50310052	GUANTI IN NITRILE ECO	/	/	/	/
4	U18460071	SPAZZOLINO PER UGELLI	/	/	/	/
5	U50300174	QUICK CHECK CARAF.INDIC.SPAND.	QUICK CHECK CARAF.INDIC.SPAND.	/	/	/
6	U11100015	CORDA ELASTICA D.4(X MAN.ARIA)	ELASTIC ROPE D.4	/	/	/



UNIGREEN MASCHIO GASPARDO S.p.A. Via Marcello, n. 73 - 35011 Campodarsego (PD) - ITALY. TYPE, S/N, (bar), Pmax, Rated Volume, Capacity nominal, (kg), Max. laden mass, Max. laden mass, Max. massa carico, (l/min), PTD, (kg), Max. potenza, Rated Power, Potenza nominale, PRODUCTION YEAR ANNO DI PRODUZIONE



CAMPO 22-32

- CAMPO 22-32 C / SIRIO 22-32
CAMPO 22-32 P / POMPEO P 22-32
CAMPO 22-32 S / POMPEO S 22-32
CAMPO 22-32 R-E

USO E MANUTENZIONE



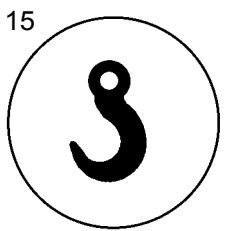
8. Multilingual safety manual pages for Unigreen, including sections for English, French, German, Italian, and Spanish.



10. CERTIFICATO DI COLLAUDO (Certification of Inspection) form with fields for operator name, date, and signature.



14. LAVARE LA MACCHINA DOPO OGNI TRATTAMENTO FACENDO CIRCOLE ACQUA PULITA... (Clean the machine after every treatment with clean water, making circles.)



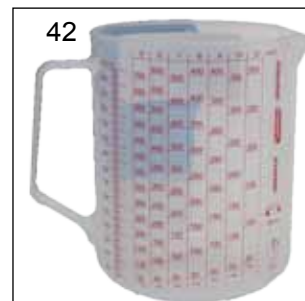
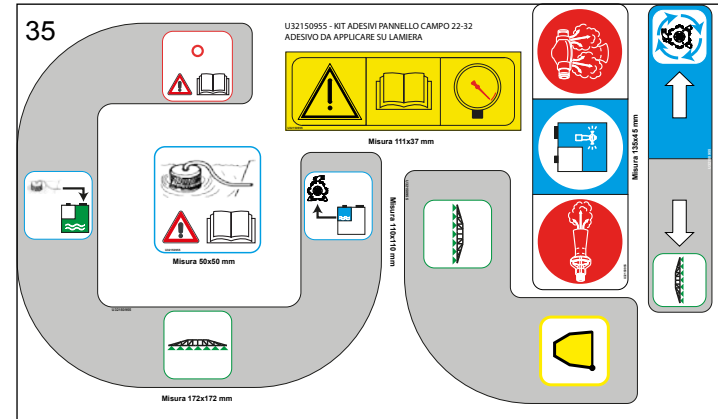
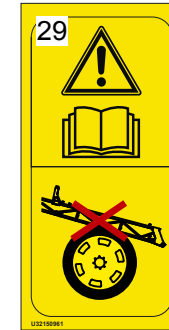
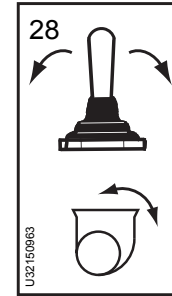
20. COLORI IDENTIFICATIVI RUBINETTI (Identification colors for taps) table with columns for Agitatore, Eiettore, Premiscelatore, Lavacisterna.



Kit adesivi Campo 22-32 / Stickers kit Campo 22-32

TAV. 590

Pos.	Cod.	Descrizione	Description	Description	Benennung	Descripcion
1	F05150179	SACCHETTO PE TRAS.270X345X0,09	/	/	/	/
2	F20030433	ETICH.SERVICE24H UNIGREEN UNIF	/	/	/	/
3	F20200078	MATR. CE MAS-GAS MADE IN ITALY	/	/	/	/
4	U28150007	RIVET. ALL.TT \$ 3.4X11	RIVET.STR.A \$3.2X11 P-AL UNI92	/	/	/
5	U50181261	KIT PORTA DOCUMENTI C22-60	/	/	/	/
6	F07011089	OPERATION MANUAL CAMPO 22-32	/	/	/	/
7	U32150527	ADES."LAVAMANI" IN PVC	/	/	/	/
8	U16100030	FOGL.DICHIAR.CONF CE MACCHI	/	/	/	/
9	U32150528	ADES.NORME DI SICUR.IN PVC	/	/	/	/
10	U32150569	ADES.CERTIFICATO DI COLLAUDO	/	/	/	/
11	U32150585	ADESIVO"ACQUA PULITA"LAVACIRCU	/	/	/	/
12	U32150591	ADES.NON ENTR.IN CIST.I-GB	/	/	/	/
13	U32150586	ADES."GIRI CARDANO"	/	/	/	/
14	U32150596	ADES."LAV.IL CIRCUITO+FILTRI"	/	/	/	/
15	U32150629	ADES.GANCIO DIAMETRO 40 X PLT	/	/	/	/
16	U32150687	ADES.NON SOST.MACC.E TRATTR	/	/	/	/
17	U32150631	ADESIVO "AVVERTENZE BARRA"	/	/	/	/
18	U32150688	ADES."FLUIDI IN PRESSIONE"	/	/	/	/
19	U32150689	ADESIVO "PERICOL.SCHIACCIAMEN"	/	/	/	/
20	U32150712	ADES.COLORI RUBINETTI U.GREEN	/	/	/	/
21	U32150752	ADESIVO "MARTINETT.SOLLEVAMEN"	/	/	/	/
22	U32150751	ADESIV."PERIC.SCHIACC.LATERAL"	/	/	/	/



30-31



Kit adesivi Campo 22-32 / Stickers kit Campo 22-32

TAV.600

Pos.	Cod.	Descrizione	Description	Description	Benennung	Descripcion
23	U32150877	ADESIVO "FILTRO GALLEGGIANTE"	/	/	/	/
24	U32150878	ADES.NON SCARIC.IN AMBIENTE	/	/	/	/
25	U32150526	ADESIVO "IMPUGNARE" IN PVC	/	/	/	/
26	U32150953	ADESIVO RUBINETTI GREENMIX	/	/	/	/
27	U32150690	ADESIVO "INGRASSARE"	/	/	/	/
28	U32150963	ADESIVO PISTONE INCLIN.MANICA	/	/	/	/
29	U32150961	ETICH.NO TOCCARE RUOTA C/BARRA	/	/	/	/
30	U32150829	TARGH.LIV.SECCO CAMPO 22 (2012)	/	/	/	/
31	U32150831	TARGH.LIV.SECCO CAMPO 32	/	/	/	/
32	U32150526	ADESIVO "IMPUGNARE" IN PVC	/	/	/	/
33	U32150832	ADES.3VIE CIST-0-LP83 GREENMIX	/	/	/	/
34	U32150630	ADESIVO "AVVERTENZE GIRANTE"	/	/	/	/
35	U32150955	K.ADESIVI PANN.C22-32 V.2014	/	/	/	/
36	G19706150	DECAL.GASPARDO H125	/	/	/	/
37	G19706130	DECAL.GASPARDO H75	DECAL.GASPARDO H75 481X91	/	/	/
38	U32150972	ADESIVO CARAT.UGELLI ISO V2015	/	/	/	/
39	U32150851	ADESIVO UNIGREEN T125 802X152	/	/	/	/
40	U32150849	ADESIVO UNIGREEN T75 481X91	/	/	/	/
41	U32150958	ADESIVO PRESS.GONFIAGGIO RUOTE	/	/	/	/
42	U50300174	QUICK CHECK CARAF.INDIC.SPAND	QUICK CHECK CARAF.INDIC.SPAND.	/	/	/
43	U32150893	ADESIVO CAMPO T22,5 210X60	/	/	/	/
44	G19706901	DECAL.POMPEO	/	/	/	/
45	G19706881	ADESIVO SIRIO T22,5 210X60	/	/	/	/
46	F20010121	ETICH.IDENT.MASCHIO 160X 53	/	/	/	/
47	F20030441	ETICH.NO TOCCARE RUOTA C/BARRA	/	/	/	/

**USATE SEMPRE RICAMBI ORIGINALI
ALWAYS USE ORIGINAL SPARE PARTS
IMMER DIE ORIGINAL-ERSATZTEILE VERWENDEN
EMPLOYEZ TOUJOURS LES PIECES DE RECHANGE ORIGINALES
UTILIZAR SIEMPRE REPUESTOS ORIGINALES**



GASPARDO UNIGREEN

Servizio Assistenza Tecnica - After Sales Service

+39 0421 774956

Servizio Ricambi - Spare Parts Service

+39 0421 762895



GASPARDO UNIGREEN

MASCHIO GASPARDO SpA
Registered Office and Production Plant
Via Marcello, 73 - 35011
Campodarsego (Padova) - Italy
Tel. +39 049 9289810
Fax +39 049 9289900
info@maschio.com
www.maschionet.com

MASCHIO GASPARDO UNIGREEN SpA
Production Plant
Viale Pordenone, C3 - 30026
Portogruaro (VE) - Italy
Tel. +39 0421 762811
Fax +39 0421 762825
info@unigreen-spa.com

MASCHIO GASPARDO UNIGREEN SpA
Production Plant
Via G. Rinaldi, 105 - 42124
Reggio Emilia (RE) - Italy
Tel. +39 0522369811
Fax +39 0522369898
info@unigreen-spa.com

MASCHIO FRANCE Sarl
1 rue Denis Papin ZA
F - 45240 La Ferte St. Aubin
France
Tel. +33 (0) 2.38.64.12.12
Fax +33 (0) 2.38.64.66.79
info@maschio.fr

000 МАСКИО-ГАСПАРДО РУССИЯ
Улица Пушкина, 117 Б
404126 Волжский
Волгоградская область
Тел. +7 (8443) 203100
факс. +7 (8443) 203101
info@maschio.ru

MASCHIO GASPARDO SpA
Production Plant
Via Mussons, 7 - 33075
Morsano al Tagliamento (PN) - Italy
Tel. +39 0434 695410
Fax +39 0434 695425
info@gaspardo.com

MASCHIO DEUTSCHLAND GMBH
Äußere Nürnberger Straße 5
D - 91177 Thalmässing - Deutschland
Tel. +49 (0) 9173 79000
Fax +49 (0) 9173 790079
dialog@maschio.de
www.maschionet.de

MASCHIO-GASPARDO USA Inc
120 North Scott Park Road
Eldridge, IA 52748 - USA
Ph. +1 563 2859937
Fax +1 563 2859938
info@maschio.us

MASCHIO-GASPARDO ROMANIA S.R.L.
Strada Înfrăţirii, F.N.
315100 Chisineu-Cris (Arad) -România
Tel. +40 257 307030
Fax +40 257 307040
info@maschio.ro

MASCHIO IBERICA S.L.
MASCHIO-GASPARDO POLAND
MASCHIO-GASPARDO UCRAINA
GASPARDO-MASCHIO TURCHIA
MASCHIO-GASPARDO CINA
MASCHIO-GASPARDO INDIA
MASCHIO-GASPARDO KOREA